



BOSCH

Des technologies pour la vie

Gros et petit électroménager

Catalogue professionnel 2019 - 2020



Bosch, un héritage à préserver.

Nos racines, notre savoir-faire, notre histoire.

Bosch est synonyme depuis plus de 130 ans de qualité, de perfection, de simplicité d'utilisation et de fiabilité.

Il y a 130 ans déjà, Robert Bosch en personne disait que « La technologie est conçue et a la capacité d'aider les Hommes à rendre leur vie meilleure ».

Destinés à nous faciliter la vie au quotidien, les appareils électroménagers doivent être fonctionnels, intuitifs et performants. C'est pourquoi Bosch propose des produits pensés par nos ingénieurs jusque dans les moindres détails, développés puis testés jusqu'à ce qu'ils répondent à 100 % aux exigences de nos consommateurs.

Ce savoir-faire unique, allié à une capacité d'innovation perpétuelle, représente une réelle valeur ajoutée au service des générations futures.

Tel est l'engagement de la marque au travers de sa signature :

« Des technologies pour la vie ».



Robert Bosch, 1906



Reddot Design Award - iF Product Design Award

Fondé respectivement en 1955 et 1953, le reddot Design Award et l'iF Product Design Award font partie des prix de design les plus prestigieux. Mondialement reconnus, ils récompensent les plus belles innovations et les meilleurs designers. En 2015, l'équipe de designers Bosch a reçu le Reddot Design Team de l'année pour la gamme de fours Série 8.



Pour une vie meilleure avec les allergies

Le label qualité ECARF est attribué aux produits de consommation courante qui améliorent et simplifient clairement la vie des personnes souffrant d'allergies. Bosch a mis au point un certain nombre de technologies qui visent à diminuer les risques d'allergie.

Bosch, nos valeurs et nos promesses.

L'essence de la marque Bosch réside en un savoir-faire indéniable, des produits fiables et respectueux, une marque honnête et juste.

Un allié au quotidien, un ami sur qui compter.

Nous promettons à nos consommateurs des résultats de cuisson, de lavage et de conservation parfaits, en toute simplicité.

La qualité, l'ergonomie, le design et la sécurité guident la conception de l'ensemble des gammes de petit et gros électroménager Bosch ; nos produits offrent un confort d'utilisation au quotidien pour les consommateurs et le meilleur des technologies Bosch pour des résultats parfaits.



Bosch est votre allié du quotidien, depuis toujours, et pour longtemps.

Chaque consommateur est unique.

C'est pourquoi Bosch a développé les Séries 8, 6, 4 et 2 pour répondre aux besoins de chacun et à son mode de vie.





Les produits et services BSH sont aussi disponibles sur notre portail BtoB via TradePlace.

1. Produits

Information produits complète actualisée en temps réel.

- Fiches produits
- Prix
- Stocks
- Fiches techniques
- Contenu média (vidéos, visuels d'ambiance).

2. Commandes

- Services et contacts après-vente
- Prise de commande 24/7 facile et rapide
- Suivi de commande optimisé

3. Contenu marketing

- Brochures
- Catalogues
- Offres et promotions
- Campagnes
- Supports de communication
- Contenu marketing et actualités

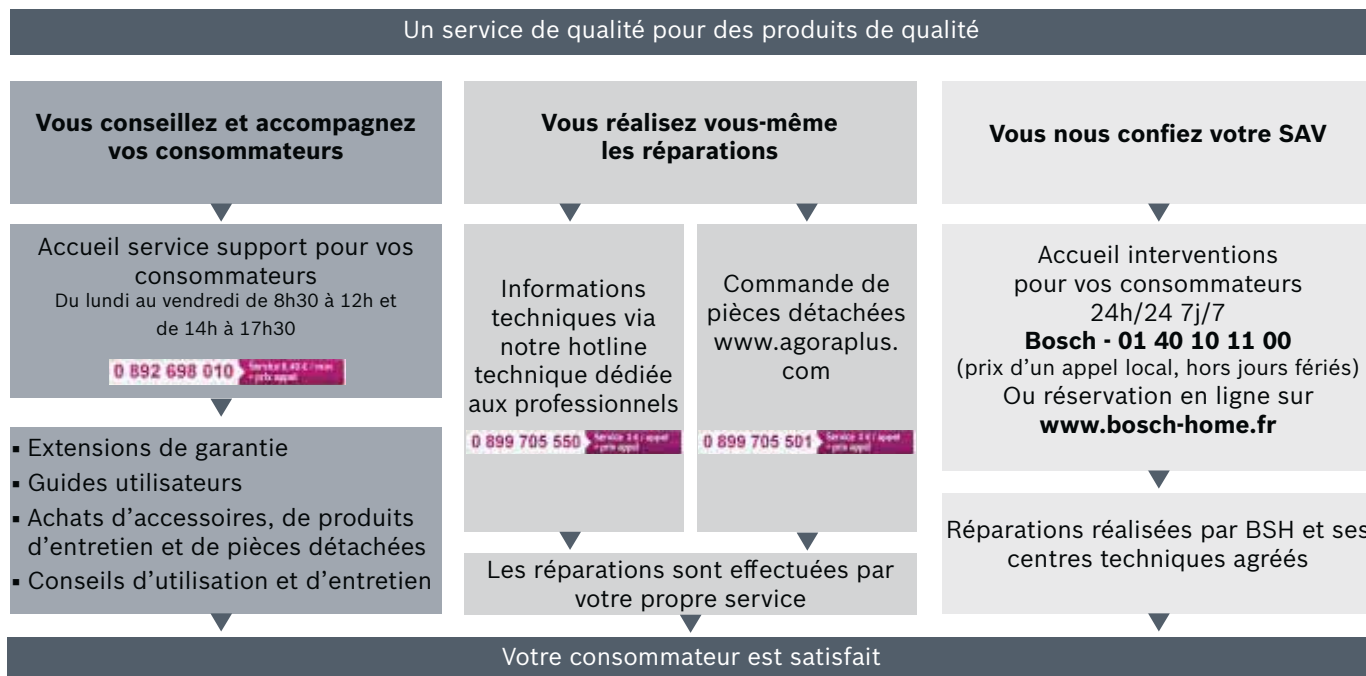


Rendez-vous sur www.tradeplace.com pour plus de détails.

Mais également via TradePlace : un accès au système de gestion de garantie GCPlus, à la plateforme de formation NetTrainment et à l'outil de signature des contrats Concord.



100 % fiable, compétent et efficace.
 Le service Bosch vous accompagne durablement.
 Bosch met à disposition des services pour vous aider à intervenir auprès de vos consommateurs quelle que soit la situation :



Rendez-vous sur www.bosch-home.fr/brochure-SAV pour retrouver toutes les informations utiles sur les services Bosch à destination des professionnels grâce à la brochure numérique, ou téléchargez-la depuis le QR code.



Accessoires, consommables et produits d'entretien sélectionnés par Bosch à retrouver sur le site www.bosch-home.fr.
Commandes traitées sous 24h.



Visuels non contractuels

Les fours.

Les « PLUS » du savoir-faire Bosch

Les fours Bosch embarquent des technologies qui simplifient votre quotidien pour des résultats de cuisson parfaits et bénéficient également **d'un design exceptionnel.**

En cuisine, tous les goûts sont dans la nature, c'est pourquoi nous vous offrons un vaste choix de produits cuisson assortis. Quels que soient vos besoins, vous êtes certains de trouver le four qui vous correspond parmi les modèles des séries 2 à 8.

Vous pouvez désormais **cuire en simultané jusqu'à 4 plats** de façon homogène et sans mélange d'odeurs ou de saveurs grâce au système HotAir 4D.

Fini les viandes trop cuites ou les gâteaux ratés, avec les fonctions PerfectRoast et PerfectBake, devenez un vrai chef sans passer des heures en cuisine !

Impossible de ne pas réussir vos plats, votre assistant de cuisson CookAssist ou les programmes automatiques règlent votre four en fonction de votre préparation. Bref, votre four cuisine presque pour vous.

Avec Bosch, cuisiner à la perfection n'a jamais été aussi simple.



Serie | 8

Nos meilleures technologies sont vos meilleures amies en cuisine !

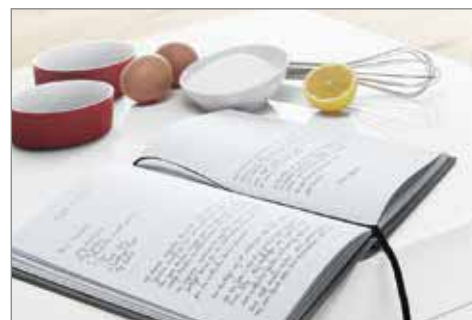
CookAssist, l'assistant automatique des fours série 8



CookAssist propose de nombreuses recettes préprogrammées pour le plus grand plaisir de tous les gourmets. Il suffit de choisir un plat et le four sélectionne automatiquement la température, le mode de cuisson et la durée adaptés.

Exemples

- un gratin : convection naturelle à 210°C pendant 30 minutes
- un poulet farci : grill air pulsé à 200°C pendant 80 minutes



PerfectRoast, la sonde à viande en 3 points de contrôle



Rien n'est plus exigeant que la cuisson d'une viande ou d'un poisson. La sonde à viande et poisson PerfectRoast permet désormais de cuire à cœur au degré et à la seconde près. Equipée de 3 points de contrôle sur toute sa longueur, cette sonde mesure en permanence et avec précision la température des viandes, volailles et également des poissons. Le four s'arrête quand la température est atteinte. Fini les rôtis trop cuits ou les poissons fades. Réconciliez les enfants avec le poisson !



PerfectBake Sensor, une cuisson parfaite des pâtisseries et pâtes levées



Jamais la cuisson des pâtisseries et des pains n'a été aussi simple. Grâce à l'innovation PerfectBake Sensor, un capteur électronique mesure en permanence le taux d'oxygène pendant la cuisson. Le four détermine alors automatiquement tous les paramètres de réglage.

Résultat : une cuisson 100% réussie de tous les gâteaux, tartes et autres pains et pâtes levées.

Plus besoin de contrôler la cuisson avec le couteau.



Cuisson 100% vapeur

Le four 100% vapeur cuit doucement les légumes, les poissons et les viandes entre 40 °C et 100 °C et préserve ainsi les arômes, les couleurs, les vitamines et les minéraux des aliments.



Fonction Ajout de vapeur

Pour conserver tout le moelleux de vos préparations, l'ajout de vapeur lors de la cuisson est un atout majeur. Avec cette fonction, le four insuffle automatiquement et régulièrement de la vapeur. Vous pouvez également décider manuellement de la quantité de vapeur à ajouter (3 positions possibles).

Parfait pour donner du juteux aux viandes, du volume à vos pâtisseries ou réchauffer vos restes sans les assécher !

Serie | 8

Un confort d'utilisation, pour des résultats de cuisson parfaits !



Réservoir d'eau

D'une contenance d'un litre, le réservoir d'eau est astucieusement dissimulé derrière le bandeau de commande du four 60 cm. Grâce à l'ouverture semi-automatique, l'accessibilité est facilitée. Il n'est pas nécessaire d'ouvrir l'enceinte du four pour rajouter de l'eau en cours de cuisson.



Ouverture et fermeture SoftMove

Avec le système de fermeture et d'ouverture SoftMove, la porte du four est amortie et s'ouvre et se referme tout en douceur.



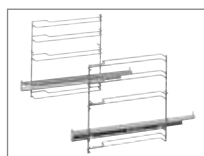
Eclairage LED en colonne

A la fois très lumineux et économe, l'éclairage LED en colonne assure une parfaite clarté dans toute l'enceinte du four et cela à tous les niveaux, pour une consommation d'énergie minimale.

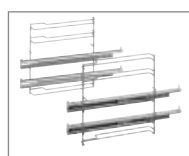


Rail télescopique : une meilleure accessibilité des plats

1, 2 ou 3 niveaux, le rail télescopique permet d'enfourner et de sortir les plats en toute sécurité puisque ce sont les plats qui viennent à vous ! Les grilles et la lèchefrite coulissent facilement. La fonction "stop" garantit une stabilité parfaite lors de la manipulation.



Rail télescopique
1 niveau



Rail télescopique
2 niveaux



Rail télescopique
3 niveaux



Les fours XXL Série 8, 6 et 4

Le volume spacieux des fours Bosch allant jusqu'à 71 litres permet d'améliorer les résultats de cuisson en favorisant une meilleure circulation de l'air chaud autour des plats de toutes tailles.

Quand la programmation est simple, la cuisson est parfaite.

Nos fours Série 8 se distinguent par leur anneau de contrôle design et intuitif, nos fours Série 6 par leur écran LCD blanc et les Série 4 par leur écran LED rouge !
Quel sera votre design préféré ?

Serie | 8



Design Premium Luxe Série 8 avec écran TFT tactile



Design Premium Série 8 avec écran TFT à touches sensibles

Serie | 6



Design Série 6 avec écran LCD blanc et deux boutons de commande

Serie | 4



Design Série 4 avec écran LED rouge et deux boutons de commande

Les fonctions essentielles.

Serie | 6



10-30 Programmes automatiques, la programmation automatique des fours Série 6

Vous ne savez jamais comment programmer votre four ? Utilisez le programme automatique ! Jusqu'à 30 recettes sont pré-programmées et enregistrées. Sélectionnez le programme souhaité, le type d'aliment que vous voulez faire cuire puis son poids. Votre four s'occupe du reste !



Sonde de cuisson 1 point

Cette sonde vous aide à cuisiner vos rôtis, filets de poisson et pièces de volailles au degré près. Pendant la cuisson, la sonde mesure la température intérieure de l'aliment en fonction d'un point de mesure jusqu'à ce que le degré de cuisson désiré ait été atteint.

Serie | 6 et 4



Le four à chariot sortant

La solution idéale quand le four est installé sous le plan de travail. La porte s'ouvre comme un tiroir entraînant les grilles et lèchefrites pour présenter directement les plats cuisinés, plus besoin de se pencher dans le four.



Demi lèchefrites

Idéales pour préparer deux versions d'un même plat et parfait pour cuire des petites quantités ou pour conserver au réfrigérateur avant ou après la cuisson. En plus, elles se nettoient au lave-vaisselle !



Clip-Rails télescopiques

Indépendants pouvant être installés sur n'importe quel niveau - y compris celui du gril - afin de simplifier l'accessibilité des plats ; ces rails sont faciles à installer et à désinstaller pour un confort d'utilisation optimal.

A chaque plat son mode de cuisson.

Les résultats de cuisson parfaits ne dépendent pas seulement d'une température de cuisson, mais aussi du choix du mode de cuisson le plus approprié. Nos fours sont équipés d'une variété de modes de cuisson qui correspondent parfaitement à la cuisson de plats spécifiques.

Exclusivité et innovation technologique : Hotair 4D



Hotair 4D

L'association du moteur EcoSilenceDrive™ à une nouvelle turbine dont la rotation de l'hélice se fait alternativement vers la droite puis vers la gauche permet une cuisson sur 4 niveaux de façon homogène et sans mélange d'odeurs.

Le préchauffage du four est plus rapide pour une consommation d'énergie réduite.



Hotair 3D

HotAir 3D : ce mode distribue et répartit la chaleur rapidement et uniformément dans toute la cavité. Vous pouvez cuisiner sur trois niveaux simultanément, en toute sécurité, différentes préparations sucrées et salées sans transfert de goûts.



Cuisson Douce

Cuisson Douce : ce mode répartit le chaleur uniformément dans la cavité et permet de faire des économies d'énergie, idéal pour cuire sur un seul niveau les petites pâtisseries ou gâteaux sans préchauffage.



Convection naturelle : ce mode est idéal pour la cuisson des aliments qui nécessitent une puissance de chauffe classique telles que les quiches, tartes, lasagnes...





Gril Air Pulsé : idéal pour le rôtissage de volaille, de poisson entier et de gros morceaux de viande. Avec ce mode, la résistance du gril et le ventilateur fonctionnent en alternance pour une répartition homogène de la chaleur dans la cavité, plus besoin de tournebroche !



Gril grande surface : réglable sur 3 niveaux de puissance. Toute la surface située sous la résistance du gril est chauffée, idéal pour griller des pièces peu épaisses, tels que des steaks, des saucisses ou des toasts ou encore pour gratiner.



Déshydratation : permet d'assécher sainement et naturellement les aliments. Il est idéal pour préparer les fruits ou les légumes qui agrémenteront votre muesli du matin.



Fonction Sabbath : votre four fonctionne en convection naturelle jusqu'à 74 heures entre 85 et 140°C et consomme peu d'énergie. Plus besoin de manipuler le bandeau pendant la période !

Fours combinés et micro-ondes : un concentré de technologie !

Systeme Innowave

L'antenne tournante, une alternative au plateau permet l'utilisation de toutes formes de plats, ronds, carrés ou ovales. La technologie «Inverter» appliquée aux fours combinés et aux micro-ondes a permis d'accroître leurs performances :

- 30% de gain de temps et d'énergie en mode décongélation,
- 10 % de gain de temps et 15% de gain d'énergie en mode cuisson.

Avec Bosch, avoir un four propre n'a jamais été aussi simple !

Exclusivité Bosch : EcoClean,
nettoyage écologique, performant et efficace à vie.



Les avantages de la technologie EcoClean :



Un four toujours propre grâce aux parois EcoClean

Lors de la cuisson, les graisses sont projetées sur les parois du four. Avec la technologie EcoClean, au fil des cuissons, les parois du four* en céramique ultra-poreuse absorbent toutes les graisses. Et dès 200°C, l'oxygène présent au cœur des parois du four agit pour détruire toutes les particules de graisse. Le four s'auto-nettoie.

*Selon modèles, 1 ou 4 parois.



Une efficacité à vie grâce aux parois en céramique inaltérables

Débarrassées de toutes les graisses et régénérées en oxygène au fil des cuissons, les parois autonettoyantes EcoClean sont efficaces à vie et ne saturent jamais en graisses.



Le programme de nettoyage EcoClean : 1h à 270°C, pour un nettoyage en profondeur

Pour les adeptes de cuissons à basse température ou pour un nettoyage plus en profondeur, le programme de nettoyage EcoClean permet en 1h seulement et à 270°C d'obtenir un résultat parfait. Selon les modèles, le four avertit l'utilisateur lorsqu'un nettoyage est nécessaire.

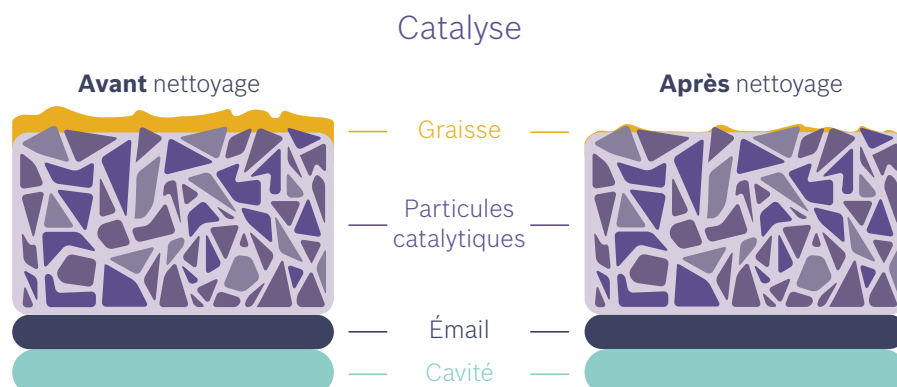


Un nettoyage rapide et écologique, sans dégagement de fumée ni odeur

Le mode de nettoyage EcoClean est 2 fois plus rapide et 2 fois plus économique en énergie qu'une pyrolyse. Et ce, sans aucune odeur ni dégagement de fumée. Il ne reste plus qu'à essuyer la sole. C'est propre !

Catalyse

Les particules étant plus resserrées que sur les parois EcoClean, les graisses se déposent à la surface, s'accumulent et ne sont brûlées qu'en partie lors des cuissons. Au fil du temps, les parois se pigmentent et saturent de résidus de graisse. Il est nécessaire de les remplacer.





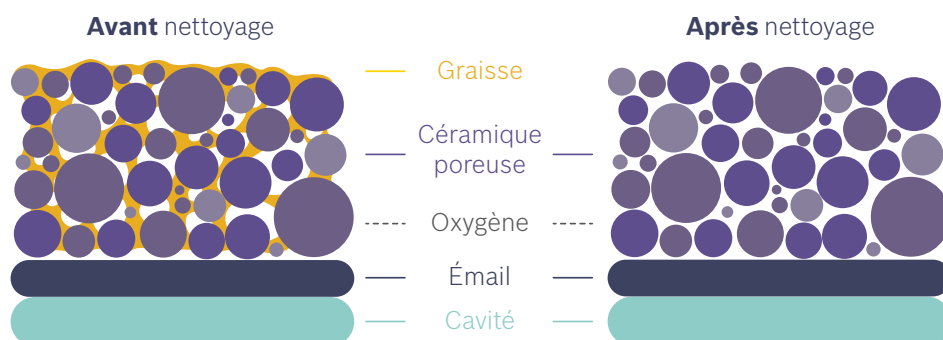
Découvrez la technologie EcoClean
en scannant ce QR code



EcoClean

Les billes de céramique ultra-poreuse des parois EcoClean absorbent toutes les graisses au fil des cuissons. Celles-ci sont complètement détruites par oxygénation au-delà de 200°C. Ainsi, les parois conservent toute leur efficacité, tout au long de la vie du four.

EcoClean



Serie | 8

Four 60 cm pyrolyse Home Connect

Choisir un four connecté Bosch, c'est choisir la simplicité.

Depuis l'application Home Connect sur smartphone ou tablette, toutes les fonctions et paramètres du four sont simplifiés :

- Mise en marche, choix du programme et arrêt de l'appareil.
- Envoi de notifications dès que la cuisson est terminée.
- Diagnostic à distance : nos techniciens peuvent se connecter à distance à l'appareil et vous aider. L'expertise du constructeur à portée de clic !

En plus, l'application Home Connect offre :

- Un accès facile à la boutique Bosch en ligne.
- Une disponibilité de la notice de l'appareil.
- Toutes les astuces et conseils sur l'utilisation du produit.

Home Connect et Bosch Smart Home, au cœur de la maison connectée

Il est désormais possible d'intégrer les appareils Home Connect à l'application Bosch Smart Home et ainsi piloter et gérer simplement toute la maison à distance et en toute sécurité.

Quand cuisiner devient un plaisir connecté !



Nouveauté

HRG6769S6 inox

1899,99 €



Nettoyage :

- Nettoyage Pyrolyse
- Gradins et tôles à pâtisserie pyrolysables

Design :

- Ecran TFT couleur sensitif 3x2,5" avec texte clair
- Anneau de contrôle intuitif
- Intérieur de porte plein verre

Type de four/Modes de cuisson :

- Volume 71 l
- 15 modes de cuisson : Hotair 4D, convection naturelle, convection naturelle Eco, chaleur de sole, grill grande surface, grill petite surface, grill air pulsé, maintien chaud, position intensive, cuisson basse température, préchauffage, position pizza, Cuisson douce, déshydratation, décongélation
- Modes de cuisson additionnels avec vapeur : fonction ajout de vapeur, régénération, levage de pâte
- **PerfectRoast : sonde de cuisson 3 points, PerfectBake Sensor : cuisson automatique pour les pâtisseries**
- **CookAssist : recettes préprogrammées**

Confort/Sécurité :

- **Home Connect : pilotage et contrôle du four à distance**
- Porte abattante, Système SoftMove : fermeture, ouverture douces assistées
- Porte froide 4 vitres
- Préconisation de température
Affichage de la température
Contrôle optique de la montée en température
Fonction Sabbat
- Cavité : **rails télescopiques 3 niveaux**, entièrement extensibles, avec arrêt automatique
- Préchauffage Booster
- Eclairage LED
- Sécurité enfants
- Ventilateur de refroidissement

Données techniques :

- Classe d'efficacité énergétique (selon norme EU 65/2014) : A sur une échelle allant de A+++ à D
- Câble de raccordement : 120 cm
- Puissance totale de raccordement : 3,65 kW

Accessoires de série :

- 1 lèche-frite
- 1 tôle à pâtisserie émaillée
- 1 grille



Découvrez les fours connectés Bosch en scannant ce QR code





HBG676ES6 inox

1399,99 €

HBG6760S1F inox

1299,99 €



Nettoyage :

- Nettoyage Pyrolyse
- Gradients et tôles à pâtisserie pyrolysables

Design :

- Ecran TFT couleur sensible 3x2,5" avec texte clair
- Anneau de contrôle intuitif
- Intérieur de porte plein verre

Type de four/Modes de cuisson :

- Volume 71 l
- 13 modes de cuisson : Hotair 4D, convection naturelle, convection naturelle Eco, chaleur de sole, chaleur de vôte et sole, gril grande surface, gril petite surface, gril air pulsé, maintien chaud, cuisson basse température, préchauffage, position pizza, Cuisson douce, décongélation
- **PerfectRoast : sonde de cuisson 3 points, PerfectBake Sensor : cuisson automatique pour les pâtisseries**
- **CookAssist : recettes préprogrammées**

Confort/Sécurité :

- **Home Connect : pilotage et contrôle du four à distance**
- Porte abattante, Système SoftMove : fermeture, ouverture douces assistées
- Porte froide 4 vitres
- Préconisation de température
- Affichage de la température
- Contrôle optique de la montée en température
- Fonction Sabbath
- Préchauffage Booster
- Éclairage halogène
- Sécurité enfants
- Ventilateur de refroidissement

Données techniques :

- Classe d'efficacité énergétique (selon norme EU 65/2014) : A+ sur une échelle allant de A+++ à D
- Câble de raccordement : 120 cm
- Puissance totale de raccordement : 3,65 kW

Accessoires de série :

- 1 lèchefrite
- 1 tôle à pâtisserie émaillée
- 1 grille

Nettoyage :

- Nettoyage Pyrolyse
- Tôles à pâtisserie pyrolysables

Design :

- Ecran TFT couleur sensible 3x2,5" avec texte clair
- Anneau de contrôle intuitif
- Intérieur de porte plein verre

Type de four/Modes de cuisson :

- Volume 71 l
- 13 modes de cuisson : Hotair 4D, convection naturelle, convection naturelle Eco, chaleur de sole, gril grande surface, gril petite surface, gril air pulsé, maintien chaud, cuisson basse température, préchauffage, position pizza, Cuisson douce, décongélation
- **CookAssist : recettes préprogrammées**

Confort/Sécurité :

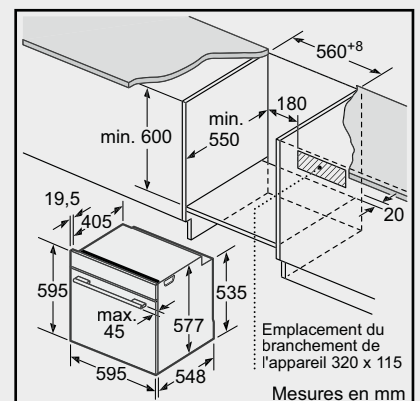
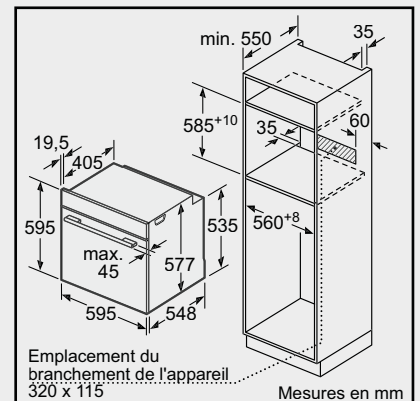
- Porte abattante, Système SoftMove : fermeture, ouverture douces assistées
- Porte froide 4 vitres
- Préconisation de température
- Affichage de la température
- Contrôle optique de la montée en température
- Fonction Sabbath
- Cavité : **rail télescopique 1 niveau**, entièrement extensible, avec arrêt automatique
- Préchauffage Booster
- Éclairage halogène
- Sécurité enfants
- Ventilateur de refroidissement

Données techniques :

- Classe d'efficacité énergétique (selon norme EU 65/2014) : A+ sur une échelle allant de A+++ à D
- Câble de raccordement : 120 cm
- Puissance totale de raccordement : 3,65 kW

Accessoires de série :

- 1 lèchefrite
- 1 tôle à pâtisserie émaillée
- 1 grille



HBG67..... - HRG67.....

Fours 60 cm pyrolyse



Nouveauté

HBB578BS0 inox

1059,99 €

HBG675BB1 noir
HBG675BS2 inox

999,99 €
999,99 €



Avant

Après

Nettoyage pyrolyse

La pyrolyse permet d'éliminer les graisses et les sucres sur les parois du four et sur la porte pour un nettoyage parfait de votre four. Simple et souple d'utilisation, la fonction pyrolyse peut être réglée sur 3 durées différentes selon le niveau de salissures du four (75, 90 ou 120 minutes). Le mode de nettoyage le plus efficace monte jusqu'à 475 °C.

A la fin du cycle de nettoyage, il faudra enlever les résidus de cendre dans l'ensemble du four. Attention, pensez à enlever tous les éléments dans votre four avant de lancer la pyrolyse* (lèche-frite, tôle à pâtisserie, support de rails, rails, grilles...).

*Sur certains modèles les lèche-frites et tôles à pâtisserie sont pyrolysables.



Nettoyage :

- Nettoyage Pyrolyse

Design :

- Four à chariot sortant
- Ecran LCD affichage blanc
- Boutons escamotables
- Intérieur de porte plein verre

Type de four/Modes de cuisson :

- Volume 71 l
- 10 modes de cuisson : Hotair 3D, convection naturelle, gril air pulsé, gril grande surface, position pizza, chaleur de sole, chaleur de vôte et sole, cuisson basse température, décongélation, maintien chaud, Cuisson Douce
- Réglage de température : 30 °C - 275 °C

Confort/Sécurité :

- Horloge électronique
- Préconisation de température
- Départ automatique
- Contrôle optique de la montée en température
- Fonction Sabbath
- 30 programmes automatiques
- Préchauffage Booster
- Eclairage halogène
- Verrou de porte électronique
- Sécurité enfants
- Coupure automatique du four
- Indicateur de chaleur résiduelle
- Ventilateur de refroidissement

Données techniques :

- Classe d'efficacité énergétique (selon norme EU 65/2014) : A sur une échelle allant de A+++ à D
- Câble de raccordement : 120 cm
- Puissance totale de raccordement : 3,6 kW

Accessoires de série :

- 1 lèche-frite
- 1 grille



Nettoyage :

- Nettoyage Pyrolyse
- Gradins et tôles à pâtisserie pyrolysables

Design :

- Ecran TFT couleur sensitif 2,5" avec texte clair
- Anneau de contrôle intuitif
- Intérieur de porte plein verre

Type de four/Modes de cuisson :

- Volume 71 l
- 13 modes de cuisson : Hotair 4D, convection naturelle, convection naturelle Eco, chaleur de sole, gril grande surface, gril petite surface, gril air pulsé, maintien chaud, cuisson basse température, préchauffage, position pizza, Cuisson douce, décongélation
- CookAssist : recettes préprogrammées

Confort/Sécurité :

- Porte abattante, Système SoftMove : fermeture, ouverture douces assistées
- Porte froide 4 vitres
- Préconisation de température
- Affichage de la température
- Contrôle optique de la montée en température
- Fonction Sabbath
- Préchauffage Booster
- Eclairage halogène
- Sécurité enfants
- Ventilateur de refroidissement

Données techniques :

- Classe d'efficacité énergétique (selon norme EU 65/2014) : A+ sur une échelle allant de A+++ à D
- Câble de raccordement : 120 cm
- Puissance totale de raccordement : 3,6 kW

Accessoires de série four noir :

- 1 lèche-frite
- 1 tôle à pâtisserie émaillée
- 1 grille

Accessoires de série four inox :

- 1 lèche-frite
- 2 grilles





Nouveauté

HBG672BS2 inox	949,99 €	HBA5785S0 inox	899,99 €
HBG672BB1S noir	949,99 €		
HBG672BW1S blanc	949,99 €		



- Nettoyage :**
- Nettoyage Pyrolyse
 - Gradins et tôles à pâtisserie pyrolysables
- Design :**
- Ecran TFT couleur sensitif 2,5" avec texte clair
 - Anneau de contrôle intuitif
 - Intérieur de porte plein verre

- Type de four/Modes de cuisson :**
- Volume 71 l
 - 8 modes de cuisson : Hotair 4D, convection naturelle, convection naturelle Eco, grill grande surface, grill air pulsé, position pizza, Cuisson Douce, décongélation
 - **CookAssist : recettes préprogrammées**

- Confort/Sécurité :**
- Porte abattante, Système SoftMove : fermeture, ouverture douces assistées
 - Porte froide 4 vitres
 - Préconisation de température
 - Affichage de la température
 - Contrôle optique de la montée en température
 - Fonction Sabbath
 - Préchauffage Booster
 - Eclairage halogène
 - Sécurité enfants - Ventilateur de refroidissement

- Données techniques :**
- Classe d'efficacité énergétique (selon norme EU 65/2014) : A+ sur une échelle allant de A+++ à D
 - Câble de raccordement : 120 cm
 - Puissance totale de raccordement : 3,6 kW

- Accessoires de série four noir et blanc :**
- 1 lèche-frite
 - 1 grille
- Accessoires de série four inox :**
- 1 lèche-frite
 - 2 grilles



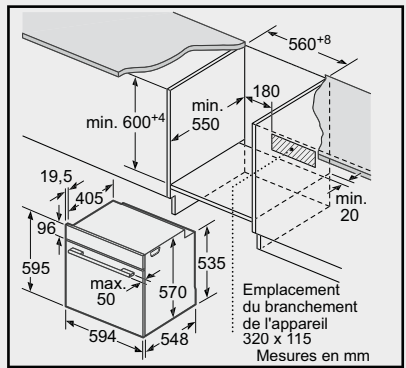
- Nettoyage :**
- Nettoyage Pyrolyse
- Design :**
- **Ecran LCD affichage blanc**
 - Boutons escamotables
 - Intérieur de porte plein verre

- Type de four/Modes de cuisson :**
- Volume 71 l
 - 10 modes de cuisson : Hotair 3D, convection naturelle, grill air pulsé, grill grande surface, position pizza, chaleur de sole, chaleur de voute et sole, cuisson basse température, décongélation, maintien chaud, Cuisson Douce
 - Réglage de température : 30 °C - 275 °C

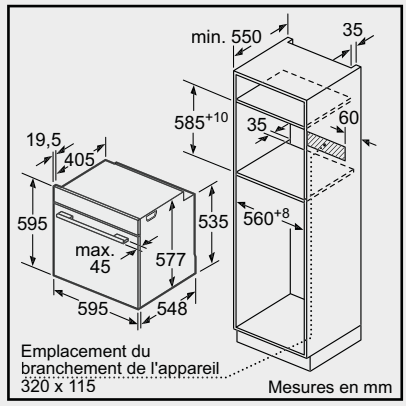
- Confort/Sécurité :**
- Porte froide 4 vitres
 - **ClipRail 1 niveau, avec arrêt automatique**
 - Horloge électronique
 - Eclairage halogène
 - Préconisation de température
 - Départ automatique
 - Contrôle optique de la montée en température
 - Fonction Sabbath
 - **30 programmes automatiques**
 - **Sonde de cuisson**
 - Préchauffage Booster
 - Verrou de porte électronique
 - Sécurité enfants
 - Coupure automatique du four
 - Indicateur de chaleur résiduelle
 - Ventilateur de refroidissement

- Données techniques :**
- Classe d'efficacité énergétique (selon norme EU 65/2014) : A sur une échelle allant de A+++ à D
 - Câble de raccordement : 120 cm
 - Puissance totale de raccordement : 3.6 kW

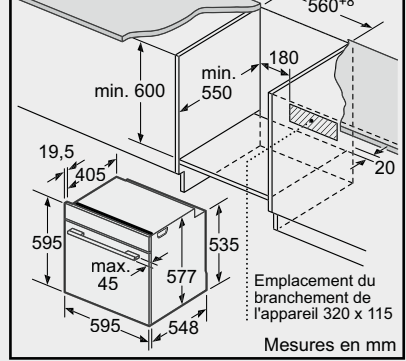
- Accessoires de série :**
- 1 lèche-frite
 - 1 grille



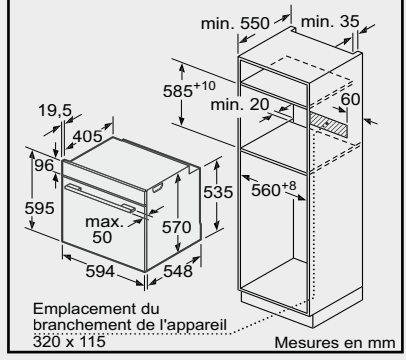
HBB57....



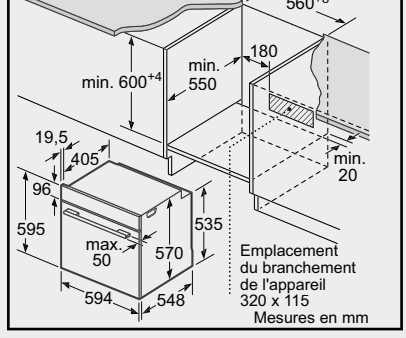
HBG67.....



HBA57....



HBA57....



HBA57....

Fours 60 cm pyrolyse



HBA5780S0 inox	799,99 €	HBA573ES0 inox	759,99 €	HBA573BA0 noir	699,99 €
				HBA573BR0 inox	699,99 €
				HBA573BV0 blanc	699,99 €



Nettoyage :

- Nettoyage Pyrolyse

Design :

- **Ecran LCD affichage blanc**
- Boutons escamotables
- Intérieur de porte plein verre

Type de four/Modes de cuisson :

- Volume 71 l
- 10 modes de cuisson :
Hotair 3D, convection naturelle, gril air pulsé, gril grande surface, position pizza, chaleur de sole, chaleur de voute et sole, cuisson basse température, décongélation, maintien chaud, Cuisson Douce
- Réglage de température : 30 °C - 275 °C

Confort/Sécurité :

- Porte froide 4 vitres
- **ClipRail 1 niveau, avec arrêt automatique**
- Horloge électronique
- Eclairage halogène
- Préconisation de température
Départ automatique
Contrôle optique de la montée en température
Fonction Sabbath
- **30 programmes automatiques**
- Préchauffage Booster
- Verrou de porte électronique
Sécurité enfants
Coupure automatique du four
Indicateur de chaleur résiduelle
- Ventilateur de refroidissement

Données techniques :

- Classe d'efficacité énergétique (selon norme EU 65/2014) : A sur une échelle allant de A+++ à D
- Câble de raccordement : 120 cm
- Puissance totale de raccordement : 3.6 kW

Accessoires de série :

- 1 lèchefrite
- 1 grille



Nettoyage :

- Nettoyage Pyrolyse

Design :

- Ecran LED affichage rouge
- Boutons escamotables
- Intérieur de porte plein verre

Type de four/Modes de cuisson :

- Volume 71 l
- 5 modes de cuisson :
Hotair 3D, convection naturelle, gril air pulsé, gril grande surface, Cuisson Douce
- Réglage de température : 50 °C - 275 °C

Confort/Sécurité :

- Porte froide 4 vitres
- **Rail télescopique 1 niveau, avec arrêt automatique**
- Horloge électronique
- Eclairage halogène
- Départ automatique
Contrôle optique de la montée en température
- 10 programmes automatiques
- Préchauffage Booster
- Verrou de porte électronique
Sécurité enfants
Coupure automatique du four
- Ventilateur de refroidissement

Données techniques :

- Classe d'efficacité énergétique (selon norme EU 65/2014) : A sur une échelle allant de A+++ à D
- Câble de raccordement : 120 cm
- Puissance totale de raccordement : 3.6 kW

Accessoires de série :

- 1 lèchefrite
- 1 grille



Nettoyage :

- Nettoyage Pyrolyse

Design :

- Ecran LED affichage rouge
- Intérieur de porte plein verre

Type de four/Modes de cuisson :

- Volume 71 l
- 5 modes de cuisson :
Hotair 3D, convection naturelle, gril air pulsé, gril grande surface, Cuisson Douce
- Réglage de température : 50 °C - 275 °C

Confort/Sécurité :

- Porte froide 4 vitres
- Horloge électronique
- Eclairage halogène
- Départ automatique
Contrôle optique de la montée en température
- 10 programmes automatiques
- Préchauffage Booster
- Verrou de porte électronique
Sécurité enfants
Coupure automatique du four
- Ventilateur de refroidissement

Données techniques :

- Classe d'efficacité énergétique (selon norme EU 65/2014) : A sur une échelle allant de A+++ à D
- Câble de raccordement : 120 cm
- Puissance totale de raccordement : 3.6 kW

Accessoires de série :

- 1 lèchefrite
- 1 grille





HSG656XS1 inox	2049,99 €	HRG636XS7 inox	1799.99 €
-----------------------	------------------	-----------------------	------------------



Nettoyage :

- Nettoyage **EcoClean** : 4 parois

Design :

- Ecran TFT couleur sensitif 3x2,5" avec texte clair
- Anneau de contrôle intuitif
- Intérieur de porte plein verre

Type de four/Modes de cuisson :

- Volume 71 l
- 14 modes de cuisson : Hotair 4D, convection naturelle, convection naturelle Eco, chaleur de sole, gril grande surface, gril petite surface, gril air pulsé, maintien chaud, position intensive, cuisson basse température, préchauffage, position pizza, Cuisson douce, déshydratation
- Modes de cuisson additionnels avec vapeur : **Vapeur 100%**, régénération, levage de pâte, décongélation
- PerfectRoast : sonde de cuisson 3 points, PerfectBake sensor : cuisson automatique pour les pâtisseries**
- CookAssist : recettes préprogrammées**

Confort/Sécurité :

- Porte abattante, Système SoftMove : fermeture, ouverture douces assistées
- Porte 3 vitres
- Préconisation de température
- Affichage de la température
- Contrôle optique de la montée en température
- Fonction Sabbat
- Cavité : **rails télescopiques 3 niveaux**, entièrement extensibles, avec arrêt automatique
- Préchauffage Booster
- Eclairage LED
- Sécurité enfants
- Ventilateur de refroidissement

Données techniques :

- Classe d'efficacité énergétique (selon norme EU 65/2014) : A+ sur une échelle allant de A+++ à D
- Câble de raccordement : 120 cm
- Puissance totale de raccordement : 3,65 kW

Accessoires de série :

- 1 lèchefrite
- 1 tôle à pâtisserie émaillée
- 1 grille
- 2 plats perforés pour vapeur
- 1 plat non perforé pour vapeur



Nettoyage :

- Nettoyage **EcoClean** : 4 parois

Design :

- Ecran TFT couleur sensitif 3x2,5" avec texte clair
- Anneau de contrôle intuitif
- Intérieur de porte plein verre

Type de four/Modes de cuisson :

- Volume 71 l
- 15 modes de cuisson : Hotair 4D, convection naturelle, convection naturelle Eco, chaleur de sole, gril grande surface, gril petite surface, gril air pulsé, maintien chaud, cuisson basse température, préchauffage, position intensive, déshydratation, position pizza, Cuisson douce, décongélation
- Modes de cuisson additionnels avec vapeur :** régénération, levage de pâte
- PerfectRoast : sonde de cuisson 3 points, PerfectBake Sensor : cuisson automatique pour les pâtisseries**
- CookAssist : recettes préprogrammées**

Confort/Sécurité :

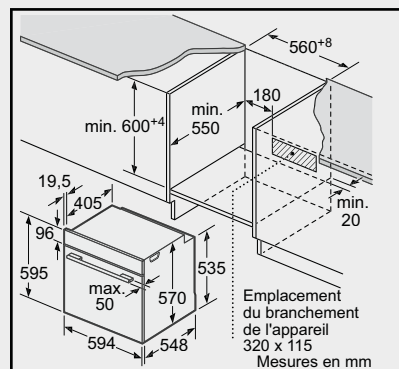
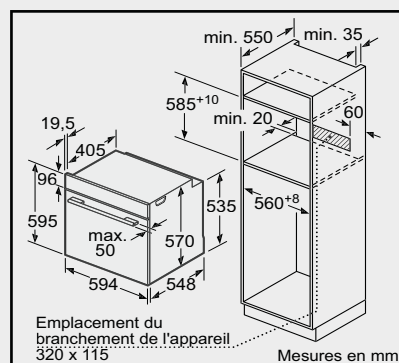
- Home Connect : pilotage et contrôle du four à distance**
- Porte abattante, Système SoftMove : fermeture, ouverture douces assistées
- Porte 3 vitres
- Préconisation de température
- Affichage de la température
- Contrôle optique de la montée en température
- Fonction Sabbat
- Cavité : **rails télescopiques 3 niveaux**, entièrement extensibles, avec arrêt automatique
- Préchauffage Booster
- Eclairage LED
- Sécurité enfants - Ventilateur de refroidissement

Données techniques :

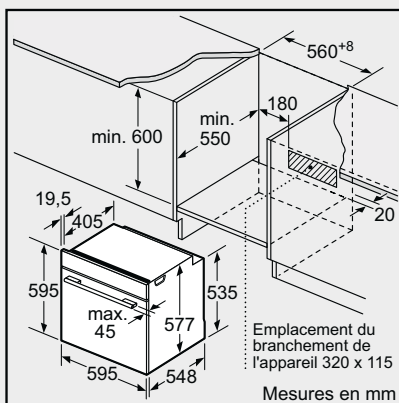
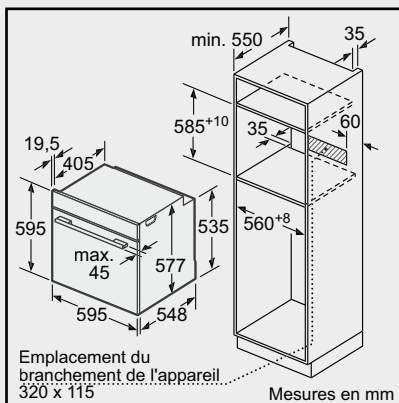
- Classe d'efficacité énergétique (selon norme EU 65/2014) : A sur une échelle allant de A+++ à D
- Câble de raccordement : 120 cm
- Puissance totale de raccordement : 3,6 kW

Accessoires de série :

- 1 lèchefrite
- 1 tôle à pâtisserie émaillée
- 1 grille



HBA57....



HRG636XS7 - HSG656XS1

Serie | 8

Fours 60 cm EcoClean



HBG655NS1 inox

799,99 €

A+



Nettoyage :

- Nettoyage **EcoClean** : 4 parois

Design :

- Ecran TFT couleur sensible 2,5" avec texte clair
- Anneau de contrôle intuitif
- Intérieur de porte plein verre

Type de four/Modes de cuisson :

- Volume 71 l
- 13 modes de cuisson :
Hotair 4D, convection naturelle, convection naturelle Eco, chaleur de sole, gril grande surface, gril petite surface, gril air pulsé, maintien chaud, cuisson basse température, préchauffage, position pizza, Cuisson douce, décongélation
- **CookAssist : recettes préprogrammées**

Confort/Sécurité :

- Porte abattante, Système SoftMove : fermeture, ouverture douces assistées
- Porte 3 vitres
- Préconisation de température
Affichage de la température
Contrôle optique de la montée en température
Programmateur électronique
Fonction Sabbat
- Cavity : **rail télescopique 1 niveau**, entièrement extensible, avec arrêt automatique
- Préchauffage Booster
- Eclairage halogène
- Sécurité enfants
- Ventilateur de refroidissement

Données techniques :

- Classe d'efficacité énergétique (selon norme EU 65/2014) : A+ sur une échelle allant de A+++ à D
- Câble de raccordement : 120 cm
- Puissance totale de raccordement : 3,65 kW

Accessoires de série :

- 1 lèche-frite
- 1 tôle à pâtisserie émaillée
- 1 grille

Serie | 6



HBA5560S0 inox

659,99 €

A



Nettoyage :

- Nettoyage **EcoClean** : 4 parois

Design :

- **Ecran LCD affichage blanc**
- Boutons escamotables
- Intérieur de porte plein verre

Type de four/Modes de cuisson :

- Volume 71 l
- 7 modes de cuisson :
Hotair 3D, convection naturelle, gril air pulsé, gril grande surface, position pizza, chaleur de sole, chaleur de voute et sole, Cuisson Douce
- Réglage de température : 50 °C - 275 °C

Confort/Sécurité :

- Horloge électronique
- **ClipRail 1 niveau, avec arrêt automatique**
- Eclairage halogène
- Départ automatique
Contrôle optique de la montée en température
- 10 programmes automatiques
- Préchauffage Booster
- Sécurité enfants
Indicateur de chaleur résiduelle
- Ventilateur de refroidissement

Données techniques :

- Classe d'efficacité énergétique (selon norme EU 65/2014) : A sur une échelle allant de A+++ à D
- Câble de raccordement : 120 cm
- Puissance totale de raccordement : 3.4 kW

Accessoires de série :

- 1 lèche-frite
- 1 grille





HBA553BV0 blanc 499,99 €
 HBA553BR0 inox 499,99 €
 HBA553BA0 noir 499,99 €

HBA534BR0 inox 459,99 €



Nettoyage :

- Nettoyage EcoClean : 4 parois

Design :

- Ecran LED affichage rouge
- Intérieur de porte plein verre

Type de four/Modes de cuisson :

- Volume 71 l
- 5 modes de cuisson : Hotair 3D, convection naturelle, gril air pulsé, gril grande surface, Cuisson Douce
- Réglage de température : 50 °C - 275 °C

Confort/Sécurité :

- Porte 3 vitres
- Horloge électronique
- Eclairage halogène
- Préchauffage Booster
- Sécurité enfants
- Ventilateur de refroidissement

Données techniques :

- Classe d'efficacité énergétique (selon norme EU 65/2014) : A sur une échelle allant de A+++ à D
- Câble de raccordement : 120 cm
- Puissance totale de raccordement : 3.4 kW

Accessoires de série :

- 1 lèchefrite
- 1 grille



Nettoyage :

- Nettoyage EcoClean : paroi arrière

Design :

- Ecran LED affichage rouge
- Intérieur de porte plein verre

Type de four/Modes de cuisson :

- Volume 71 l
- 7 modes de cuisson : Hotair 3D, convection naturelle, gril air pulsé, gril grande surface, position pizza, chaleur de sole, chaleur de vôte et sole, Cuisson Douce
- Réglage de température : 50 °C - 275 °C

Confort/Sécurité :

- Porte 2 vitres
- Horloge électronique
- Eclairage halogène
- Préchauffage Booster
- Sécurité enfants
- Ventilateur de refroidissement

Données techniques :

- Classe d'efficacité énergétique (selon norme EU 65/2014) : A sur une échelle allant de A+++ à D
- Câble de raccordement : 120 cm
- Puissance totale de raccordement : 3.4 kW

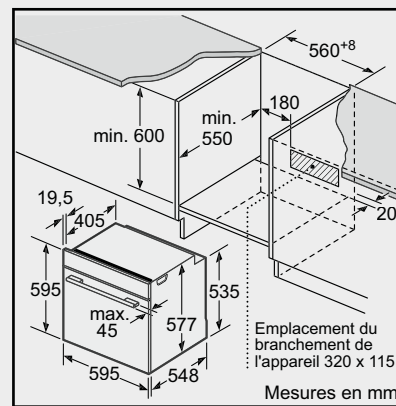
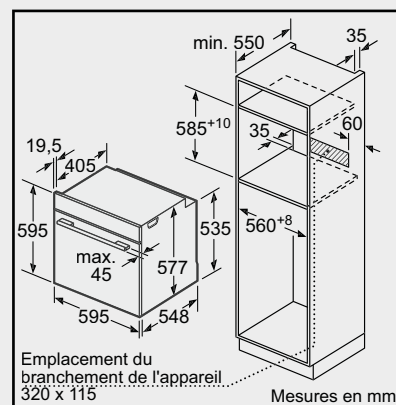
Accessoires de série :

- 1 lèchefrite
- 1 grille

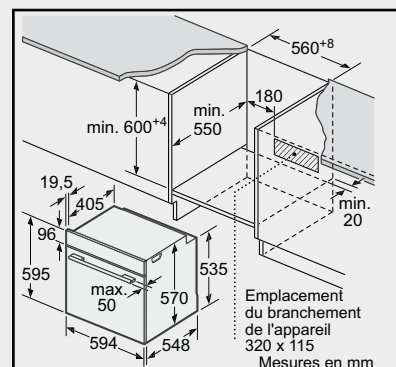
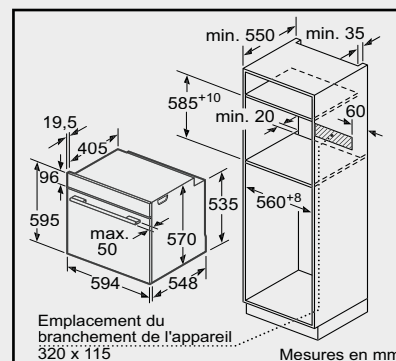


Les distributeurs restent libres de fixer leurs prix de revente aux consommateurs.

Schémas d'encastement



HBG655...



HBA.....

Tiroirs chauffe-plat



BIC630NS1 inox

559,99 €



BIC510NS0 inox

499,99 €

Tiroir chauffant 14 cm

- Chargement jusqu'à 25 kg
- Cavité en inox
- Chargement max.64 tasses espresso ou 12 assiettes (26cm)
- 4 puissances de température de 30°C - 80°C (température de la surface du verre)
- Volume 20 l
- Façade froide
- Système Push Pull (sans poignée)
- Rails télescopiques sortie totale
- Puissance de raccordement : 0,81 kW
- Câble de raccordement : 150 cm

Tiroir chauffant 14 cm

- Chargement jusqu'à 15 kg
- Chargement max.64 tasses espresso ou 14 assiettes (26cm)
- Possibilités d'utilisation : préchauffage de la vaisselle, tenir au chaud, décongélation, lavage de pâte, cuisson à basse température
- Puissances de température : de 40 °C à 80 °C
- Volume 23 l
- Système Push Pull (sans poignée)
- Puissance totale de raccordement : 0.4 kW
- Câble de raccordement : 150 cm



BIE630NS1 inox

299,99 €

Tiroir non chauffant 14 cm

- Chargement jusqu'à 15 kg
- Cavité en inox
- Chargement max.64 tasses espresso ou 14 assiettes (26cm)
- Volume 23 l
- Rails télescopiques sortie totale





CDG634BS1 inox

1189,99 €

CBG675BS3 inox

989,99 €



Nettoyage :

- Nettoyage Vapeur

Design :

- Ecran TFT couleur sensitif 2,5" avec texte clair
- Anneau de contrôle intuitif
- Intérieur de porte plein verre

Type de four/Modes de cuisson :

- Volume 38 l
- 4 modes de cuisson :
 - **Vapeur 100%**, régénération, levage de pâte, décongélation
 - Réglage de la température : 30 °C - 100 °C
 - 20 programmes automatiques
 - **CookAssist : recettes préprogrammées**

Confort/Sécurité :

- Préconisation de température
- Affichage de la température
- Contrôle optique de la montée en température
- Fonctions supplémentaires:
 - Ventilateur de refroidissement
 - programme de détartrage
 - nettoyage
 - Détection du point d'ébullition
 - Fonction séchage
- Horloge électronique
- Eclairage intérieur
- Sécurité enfants
- Réservoir d'eau 1.3 l
- Indication réservoir d'eau vide

Données techniques :

- Câble de raccordement : 120 cm
- Puissance totale de raccordement : 1,9 kW

Accessoires de série :

- 1 éponge
- 1 plat perforé pour vapeur
- 1 plat non perforé pour vapeur



Nettoyage :

- Nettoyage Pyrolyse

Design :

- Ecran TFT couleur sensitif 2,5" avec texte clair
- Anneau de contrôle intuitif

Type de four/Modes de cuisson :

- Volume 47 l
- 13 modes de cuisson :
 - Hotair 4D, convection naturelle, convection naturelle Eco, chaleur de sole, gril grande surface, gril petite surface, gril air pulsé, maintien chaud, cuisson basse température, préchauffage, position pizza, Cuisson douce, décongélation
 - Réglage de température : 30 °C - 300 °C

Confort/Sécurité :

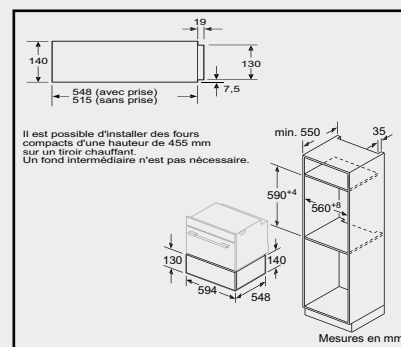
- Porte abattante, Système SoftMove : fermeture, ouverture douces assistées
- Préconisation de température
- Affichage de la température
- Contrôle optique de la montée en température
- Fonction Sabbath
- **10 programmes automatiques**
- Préchauffage Booster
- Eclairage halogène
- Sécurité enfants - Ventilateur de refroidissement

Données techniques :

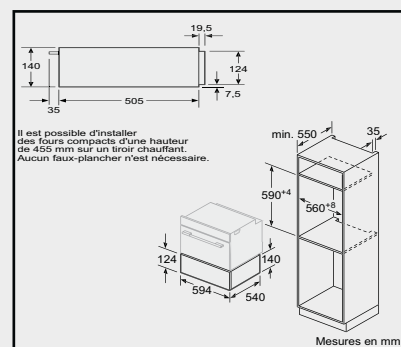
- Classe d'efficacité énergétique (selon norme EU 65/2014) : A+ sur une échelle allant de A+++ à D
- Câble de raccordement : 150 cm
- Puissance totale de raccordement : 2,99 kW

Accessoires de série :

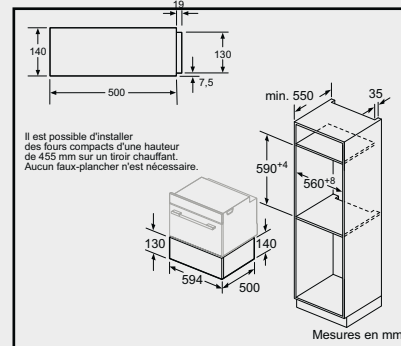
- 1 lèchefrite
- 1 grille



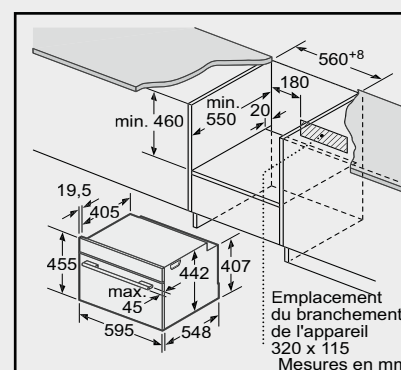
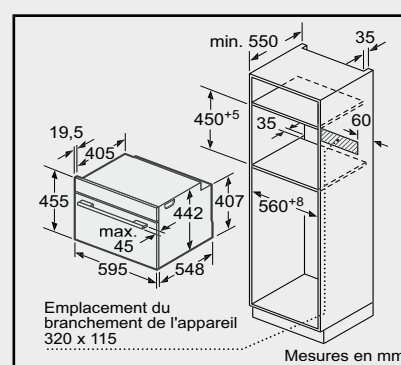
BIC630NS1



BIC510NS0



BIE630NS1



CBG675BS3 - CDG634BS1

Serie | 8

Fours 45 cm multifonction combinés



Système Innowave

L'antenne tournante, une alternative au plateau permet l'utilisation de toutes formes de plats, ronds, carrés ou ovales. La technologie «Inverter» appliquée aux fours combinés et aux micro-ondes a permis d'accroître leurs performances :

- 30% de gain de temps et d'énergie en mode décongélation,

- 10 % de gain de temps et 15% de gain d'énergie en mode cuisson.

CMG636BS1 inox	1189,99 €
CMG636BB1 noir	1189,99 €
CMG636BW1 blanc	1189,99 €

CMG633BS1 inox	1089,99 €
----------------	-----------



Nettoyage :

- **Nettoyage EcoClean Direct : paroi du fond**

Design :

- Ecran TFT couleur sensitif 3x2,5" avec texte clair
- Anneau de contrôle intuitif

Type de four/Modes de cuisson :

- Volume 45 l
- 12 modes de cuisson : Hotair 4D, convection naturelle, convection naturelle Eco, chaleur de sole, gril grande surface, gril petite surface, gril air pulsé, maintien chaud, cuisson basse température, préchauffage, position pizza, Cuisson douce
- 5 puissances micro-ondes : 90 W, 180 W, 360 W, 600 W, 1000 W avec Système Innowave avec la technologie "Inverter"
- **CookAssist : recettes préprogrammées**

Confort/Sécurité :

- Porte abattante, Système SoftMove : fermeture, ouverture douces assistées
- Préconisation de température
- Affichage de la température
- Contrôle optique de la montée en température
- Fonction Sabbath
- Préchauffage Booster
- Eclairage LED
- Sécurité enfants
- Ventilateur de refroidissement

Données techniques :

- Câble de raccordement : 120 cm
- Puissance totale de raccordement : 3,65 kW

Accessoires de série :

- 1 lèche-frite
- 1 grille



Nettoyage :

- Four Email

Design :

- Ecran TFT couleur sensitif 2,5" avec texte clair
- Anneau de contrôle intuitif

Type de four/Modes de cuisson :

- Volume 45 l
- 6 modes de cuisson : Hotair 4D, gril grande surface, gril petite surface, gril air pulsé, préchauffage, Cuisson douce
- 5 puissances micro-ondes : 90 W, 180 W, 360 W, 600 W, 1000 W avec Système Innowave avec la technologie "Inverter"
- **CookAssist : recettes préprogrammées**

Confort/Sécurité :

- Porte abattante, Système SoftMove : fermeture, ouverture douces assistées
- Préconisation de température
- Affichage de la température
- Contrôle optique de la montée en température
- Préchauffage Booster
- Eclairage LED
- Sécurité enfants
- Ventilateur de refroidissement

Données techniques :

- Câble de raccordement : 120 cm
- Puissance totale de raccordement : 3,65 kW

Accessoires de série :

- 1 lèche-frite
- 1 grille



Serie | 6

Four 45 cm combiné et vapeur



COA565GS0 inox

1199,99 €

Serie | 4

Four 45 cm combiné



CMA583MS0 inox

699,99 €



Design :

- Ecran LCD affichage blanc
- Boutons escamotables
- Cavité Acier inox

Type de four/Modes de cuisson :

- Volume : 36 l
- 15 programmes automatiques
- 4 programmes décongélation et 11 de cuisson
- 5 Puissances micro-ondes : 90 W, 180 W, 360 W, 600 W, **1000 W**
- Puissance du gril et du micro-ondes 90 W, 180 W, 360 W, 600 W combinable
- Gril de 2 kW
- 4 modes de cuisson : micro-ondes, **Vapeur 100%**, gril grande surface, gril petite surface
- Générateur de vapeur hors de la cavité
- Réservoir d'eau 0.8 l
- Réglage de la température : 40 °C - 230 °C

Confort/Sécurité :

- Horloge électronique
- Eclairage LED
- Programme de détartrage
- Sécurité enfants
- Coupure automatique du four
- Touche marche
- Interrupteur au contact de la porte

Données techniques :

- Câble de raccordement : 150 cm
- Puissance totale de raccordement : 3.1 kW



Design :

- Ecran LED affichage rouge
- Boutons escamotables
- Cavité Acier inox

Type de four/Modes de cuisson :

- Volume : 44 l
- 15 programmes automatiques
- 8 programmes combinés, 4 décongélation et 3 de cuisson
- 5 Puissances micro-ondes : 90 W, 180 W, 360 W, 600 W, 900 W
- Puissance du gril et du micro-ondes 90 W, 180 W, 360 W, 600 W combinable
- Gril de 1.75 kW
- 4 modes de cuisson : micro-ondes, gril air pulsé, gril grande surface, position pizza
- Réglage de la température : 40 °C - 230 °C

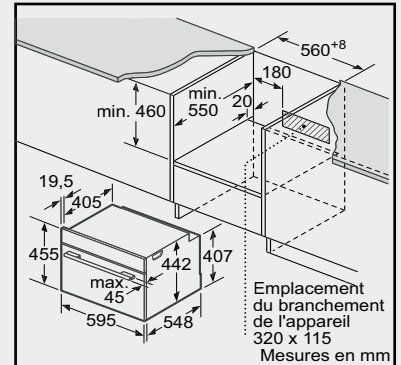
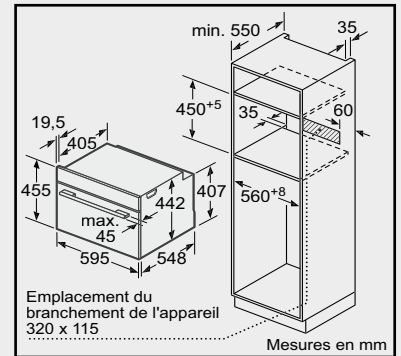
Confort/Sécurité :

- Horloge électronique
- Eclairage LED
- Plateau tournant émaillé : 36 cm
- Sécurité enfants
- Coupure automatique du four
- Interrupteur au contact de la porte
- Ventilateur de refroidissement

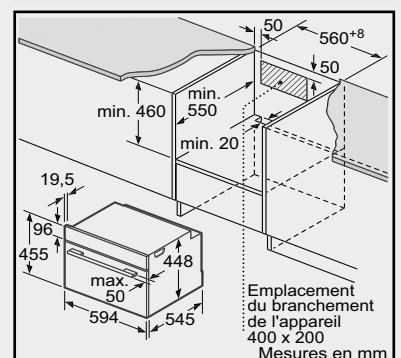
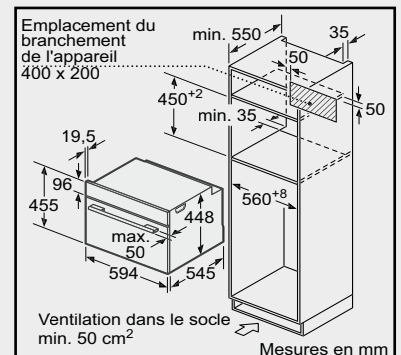
Données techniques :

- Câble de raccordement : 180 cm
- Puissance totale de raccordement : 3.35 kW

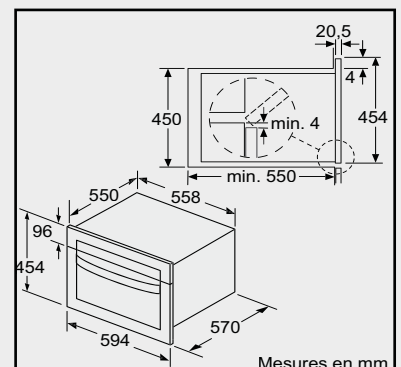
Schémas d'encastement



CMG63...



COA565GS0



CMA583MS0

Micro-ondes encastrables



BFL634GS1 inox 779,99 €
 BFL634GB1 noir 779,99 €
 BFL634GW1 blanc 779,99 €

BEL554MS0 inox 559,99 €

BFL554MBO noir 499,99 €
 BFL554MS0 inox 499,99 €
 BFL554MW0 blanc 499,99 €



Design :

- Ecran TFT couleur sensitif 2,5" avec texte clair
- Anneau de contrôle intuitif
- Intérieur de porte plein verre

Caractéristiques principales :

- Volume 21 l
- Programmateur électronique de 90 min à affichage digital
- 5 puissances micro-ondes : 90 W, 180 W, 360 W, 600 W, 900 W avec Système Innovave avec la technologie "Inverter"

Confort/Sécurité :

- Cavité intérieure en inox
- Charnières à gauche
- 7 programmes automatiques
- Eclairage LED

Données techniques :

- Câble de raccordement : 150 cm
- Puissance totale de raccordement : 1,22 kW



Caractéristiques principales :

- Volume : 25 l
- Programmateur électronique de 99 min à affichage digital
- 5 Puissances micro-ondes : 90 W, 180 W, 360 W, 600 W, 900 W
- **Gril de 1.2 kW**
- Puissance du gril et du micro-ondes 90 W, 180 W, 360 W combinable
- Les modes de cuisson micro-ondes et gril peuvent être utilisés séparément ou combinés

Confort/Sécurité :

- Horloge électronique
- Bouton escamotable, commandes par touchControl
- Cavité Acier inox
- Charnières à gauche
- Plateau tournant en verre : 31,5 cm
- 8 programmes automatiques
- 4 décongélation et 3 micro-ondes, 1 programme en combiné
- Fonction mémoire 1 position
- Eclairage LED

Données techniques :

- Câble de raccordement : 130 cm
- Puissance totale de raccordement : 1.45 kW



Caractéristiques principales :

- Volume : 25 l
- Programmateur électronique de 99 min à affichage digital
- 5 Puissances micro-ondes : 90 W, 180 W, 360 W, 600 W, 900 W

Confort/Sécurité :

- Horloge électronique
- Bouton escamotable, commandes par touchControl
- Cavité Acier inox
- Charnières à gauche
- Plateau tournant en verre : 31,5 cm
- 7 programmes automatiques
- 4 décongélation et 3 micro-ondes
- Fonction mémoire 1 position
- Eclairage LED

Données techniques :

- Câble de raccordement : 130 cm
- Puissance totale de raccordement : 1.45 kW





BEL550MS0 inox	499,99 €	BFL553MS0 inox	499,99 €
-----------------------	-----------------	-----------------------	-----------------



Caractéristiques principales :

- Volume : 25 l
- Minuterie 60 min
- 5 Puissances micro-ondes : 90 W, 180 W, 360 W, 600 W, 900 W
- **Gril de 1.2 kW**
- Puissance du gril et du micro-ondes 180 W, 360 W combinable
- Les modes de cuisson micro-ondes et gril peuvent être utilisés séparément ou combinés

Confort/Sécurité :

- Cavité Acier inox
- Charnières à gauche
- Plateau tournant en verre : 31,5 cm
- Eclairage LED

Données techniques :

- Câble de raccordement : 130 cm
- Puissance totale de raccordement : 1.45 kW



Caractéristiques principales :

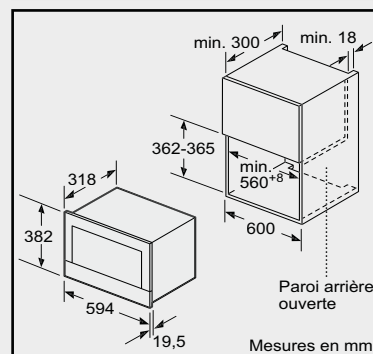
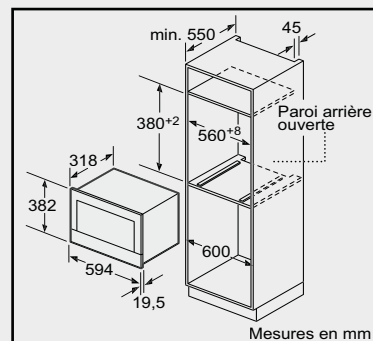
- Volume : 25 l
- Programmeur électronique de 99 min à affichage digital
- 5 Puissances micro-ondes : 90 W, 180 W, 360 W, 600 W, 900 W

Confort/Sécurité :

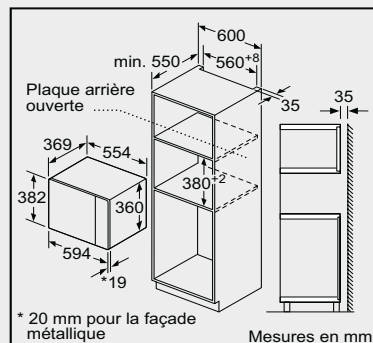
- Horloge électronique
- Bouton escamotable, commandes par touchControl
- Cavité Acier inox
- Charnières à gauche
- Plateau tournant en verre : 31,5 cm
- 7 programmes automatiques
- 4 décongélation et 3 en fonction micro-ondes
- Fonction mémoire 1 position
- Eclairage LED

Données techniques :

- Câble de raccordement : 130 cm
- Puissance totale de raccordement : 1.45 kW



BFL634G ...



BEL55..... - BFL55.....

Micro-ondes encastrables



BFL550MS0 inox 459,99 €
 BFL550MB0 noir 459,99 €
 BFL550MW0 blanc 459,99 €

BEL524MS0 inox 459,99 €

BFL520MS0 inox 399,99 €

**Caractéristiques principales :**

- Volume : 25 l
- Minuterie 60 min
- 5 Puissances micro-ondes : 90 W, 180 W, 360 W, 600 W, 900 W

Confort/Sécurité :

- Cavité Acier inox
- Charnières à gauche
- Plateau tournant en verre : 31,5 cm
- Eclairage LED

Données techniques :

- Câble de raccordement : 130 cm
- Puissance totale de raccordement : 1.45 kW

**Caractéristiques principales :**

- Volume : 20 l
- Programmateur électronique de 99 min à affichage digital
- 5 Puissances micro-ondes : 90 W, 180 W, 360 W, 600 W, 800 W
- **Gril de 1 kW**
- Puissance du gril et du micro-ondes 90 W, 180 W, 360 W combinable
- Les modes de cuisson micro-ondes et gril peuvent être utilisés séparément ou combinés

Confort/Sécurité :

- Horloge électronique
- Bouton escamotable, commandes par touchControl
- Cavité Acier inox
- Charnières à gauche
- Plateau tournant en verre : 25,5 cm
- 8 programmes automatiques
- 4 décongélation et 3 micro-ondes, 1 programme en combiné
- Fonction mémoire 1 position
- Eclairage LED

Données techniques :

- Câble de raccordement : 130 cm
- Puissance totale de raccordement : 1.27 kW

**Caractéristiques principales :**

- Volume : 20 l
- Minuterie 60 min
- 5 Puissances micro-ondes : 90 W, 180 W, 360 W, 600 W, 800 W

Confort/Sécurité :

- Cavité Acier inox
- Charnières à gauche
- Plateau tournant en verre : 25,5 cm
- Eclairage LED

Données techniques :

- Câble de raccordement : 130 cm
- Puissance totale de raccordement : 1.27 kW





HMT75M551 inox

399,99 €



Caractéristiques principales :

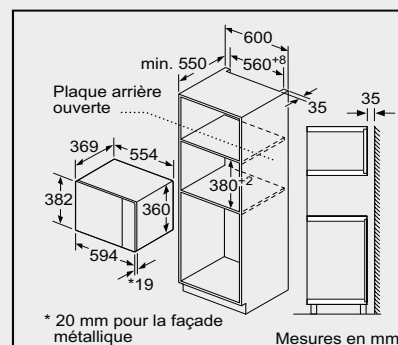
- Volume 17 l
- Programmeur électronique de 99 min à affichage digital
- 5 puissance micro-ondes : 800 W, 600 W, 360 W, 180 W, 90 W

Confort/Sécurité :

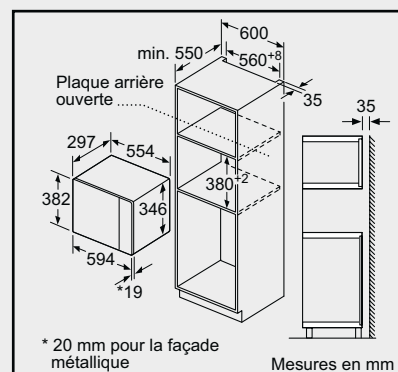
- Cavité en inox
- Plateau tournant 24,5 cm
- 7 programmes automatiques dont :
 - 4 programmes automatiques de décongélation
 - 3 programmes automatiques de cuisson en fonction du poids des aliments
- Fonction mémoire 1 position
- Eclairage intérieur classique

Données techniques :

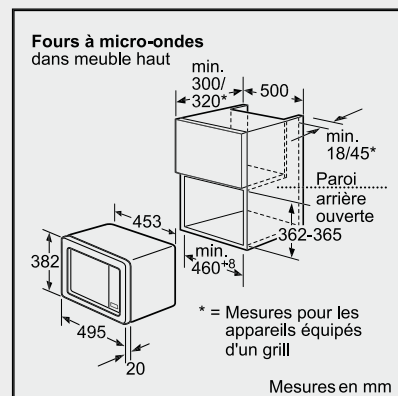
- Câble de raccordement avec fiche 1,30 m
- Puissance totale de raccordement : 1,27 kW



BFL55....



BFL52.... - BEL52....



HMT75M551

Micro-ondes posables



HMT84G451 inox

229,99 €

HMT84M421 blanc

199,99 €

HMT72M420 blanc
HMT72M450 inox

159,99 €
159,99 €

Caractéristiques principales :

- Volume 25 l
- Commande électronique conviviale avec bouton escamotable
- 5 puissance micro-ondes : 900 W, 600 W, 360 W, 180 W, 90 W
- **Gril à quartz 1200 W**
- Gril et micro-ondes combinés, 3 niveaux de puissance 360 W, 180 W, 90 W

Confort/Sécurité :

- Enceinte laquée
- Charnière à gauche
- Plateau tournant en verre 31,5 cm
- 8 programmes automatiques, 4 de congélation et 1 combiné
- Fonction mémoire 1 position
- Eclairage intérieur

Données techniques :

- Câble de raccordement avec fiche 1,3 m
- Puissance totale de raccordement : 1,45 kW

Caractéristiques principales :

- Volume 25 l
- Commande électronique conviviale avec bouton escamotable
- 5 puissance micro-ondes : 900 W, 600 W, 360 W, 180 W, 90 W

Confort/Sécurité :

- Enceinte laquée
- Charnière à gauche
- Plateau tournant en verre 31,5 cm
- 7 programmes automatiques, 4 de congélation
- Fonction mémoire 1 position
- Eclairage intérieur

Données techniques :

- Câble de raccordement avec fiche 1,3 m
- Puissance totale de raccordement : 1,45 kW

Caractéristiques principales :

- Volume 17 l
- Minuterie 60 min
- 5 puissance micro-ondes : 800 W, 600 W, 360 W, 180 W, 90 W

Confort/Sécurité :

- Enceinte laquée
- Charnière à gauche
- Plateau tournant 24,5 cm
- Eclairage intérieur

Données techniques :

- Câble de raccordement avec fiche 1,30 m
- Puissance totale de raccordement : 1,27 kW





CTL636ES6 inox 2669,99 €
CTL636EB6 noir 2669,99 €

Home Connect : découvrez la nouvelle façon de contrôler votre appareil

Remote start : sélectionnez et configurez les boissons dans l'application, lorsque le contrôle à distance est lancé la boisson se prépare. L'application offre une variété de recettes qui peuvent être directement transférées à l'appareil.

La connaissance du café : l'application détient diverses informations au sujet du café (variétés, méthodes et techniques). Un manuel d'utilisation est constamment disponible dans l'application. En cas de problème technique, l'utilisateur a la possibilité d'autoriser l'accès à distance de son appareil au Service Technique.

SensoFlow System
 Savoureux et plein d'arômes, le café est préparé en 30 secondes. De plus, grâce à la nouvelle technologie SensoFlow System, l'eau n'est chauffée qu'au moment de la préparation. Ces deux avantages cumulés font de cette machine à café, la plus rapide et la plus économe en énergie de sa catégorie.

AromaPressure System
 Avec la nouvelle chambre de percolation, le café libère tous ses arômes... intensément !

SilentCream Drive
 Le nouveau moulin à café en céramique intégré à cet appareil est à la fois plus résistant et plus silencieux.

CreamCenter
 Un réservoir de 0,5 l pour le lait, associé au système CreamCenter permet de préparer des cappuccinos, des cafés au lait ou des latte machiato à la mousse légère et savoureuse.



Design :

Ecran TFT couleur sensitif 3x2,5" avec texte clair

Caractéristiques principales :

- Système de chauffage : SensoFlow System, ne chauffe que la quantité d'eau nécessaire entre 90 et 95°C
- Préparation en une touche : Ristretto, Espresso, Espresso Macchiato, Café crème, Cappuccino, Latte Macchiato, Café au lait
- Fonction "double shot": Double la quantité de café avec la même quantité d'eau. Percolation en 2 temps pour un café serré sans goût amer
- Température du café réglable
- Filtre à eau Brita: Améliore le goût du café et prolonge la vie de l'appareil

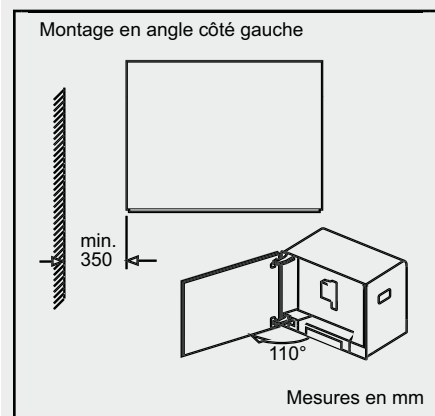
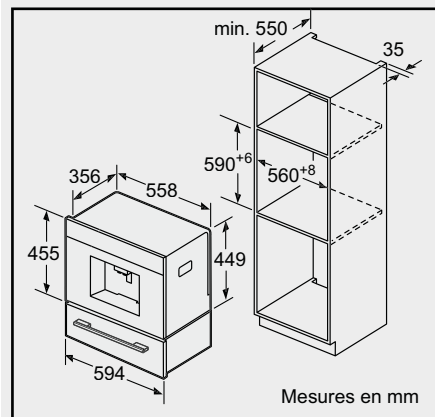
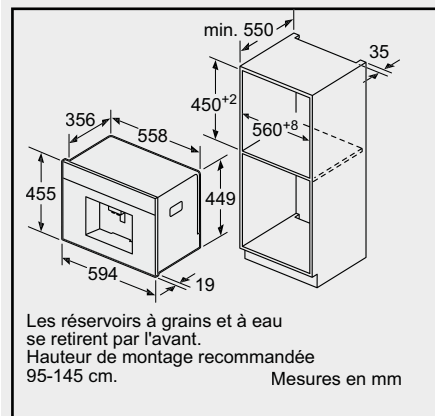
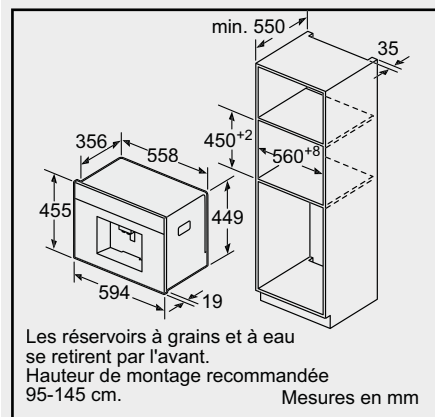
Confort

- Fonction MyCoffee : Possibilité de programmer vos 8 boissons favorites
- Quantité d'eau réglable
- Hauteur d'écoulement réglable : possibilité d'utiliser des verres pour Latte Macchiato jusqu'à 150 mm de haut
- Préparation simultanée de deux tasses en une seule touche
- Réservoir d'eau amovible d'un volume de 2.4 litres
- Système de pré-alerte avant que les réservoirs de grains et d'eau ne soient vides
- Pour les boissons lactées, possibilité d'utiliser le réservoir à lait fourni ou un autre récipient
- Manuel d'utilisation facilement accessible à l'intérieur de l'appareil

Performance

- Broyeur à café silencieux en céramique : "SilentCeramDrive"
- CoffeeSensorPro : le broyeur s'adapte automatiquement à la variété des grains
- Fonction One-Touch pour les boissons lactées : sur simple pression d'une touche, obtenez une mousse de lait ferme et épaisse.
- Emulsion du lait, lait chaud, eau chaude disponibles séparément
- Réduction du temps de préchauffage
- Pompe à eau avec 19 bars de pression
- Réservoir supplémentaire pour le café moulu
- Garantie de 15.000 tasses : Une qualité élevée et constante de l'appareil dès la première tasse jusqu'à la 15 000 ème (valable pour une utilisation non-commerciale dans les 24 mois)

Schémas d'encastrement





Les cuisinières.

Les « PLUS » du savoir-faire Bosch

A chaque cuisinière son cuisinier.

Que vous préférerez cuisiner au gaz, à l'induction, sur vitrocéramique ou tout simplement à l'électrique, Bosch vous propose la cuisinière adaptée à vos envies. Pour un confort et une simplicité d'utilisation.

Bosch, des résultats de cuisson parfaits en toute simplicité.

A chaque cuisinière son cuisinier.



Programmes automatiques

Vous ne savez jamais comment programmer votre four ? Utilisez un programme automatique ! Jusqu'à 30 recettes sont pré-programmées et enregistrées. Sélectionnez le programme souhaité, le type d'aliment que vous voulez faire cuire puis son poids. Votre four s'occupe du reste !



Hotair 3D

La forme innovante des événements et leur répartition à l'intérieur du moufle permettent une meilleure ventilation et donc une répartition plus homogène de l'air chaud durant l'utilisation. Résultat : la cuisson est parfaite même sur trois niveaux en simultané et sans transmission d'odeurs.



Cuisson douce

Ce mode répartit le chaleur uniformément dans la cavité et permet de faire des économies d'énergie idéal pour cuire sur un seul niveau les petites pâtisseries ou gâteaux sans préchauffage.



Gril Air Pulsé

Viandes et volailles seront parfaitement dorées et tendres à souhait sans tournebroche grâce à ce mode de cuisson.



Système SoftMove : fermeture, ouverture douces assistées

Avec le système de fermeture et d'ouverture SoftMove, la porte du four est amortie et s'ouvre et se referme tout en douceur.



Table induction : reconnaissance automatique de la zone de cuisson

Allumer la table et définir la température de cuisson. Avec la fonction **QuickStart**, les tables Bosch reconnaissent toutes seules la première zone de cuisson sur laquelle un récipient a été déposé. Fini les manipulations multiples, deux suffisent !



Table induction : reprise des réglages programmés

En cas d'arrêt brutal de la table, la fonction **Re-Start** mémorise automatiquement la température des foyers pendant 4 secondes. La cuisson reprend selon les réglages initialement programmés.

Serie | 6

Cuisinières électriques, table induction



HLS79R420 blanc

1499,99 €



Type de four/Modes de cuisson :

- Four multifonction
- Nettoyage pyrolyse
- Volume : 63 l
- 8 modes de cuisson :
 - Hotair 3D, convection naturelle, chaleur de sole, chaleur de vôte et sole, grill air pulsé, Cuisson Douce, position pizza

Confort/Sécurité four :

- Porte abattante, Système SoftMove : fermeture, ouverture douces assistées
- Boutons escamotables
- Horloge électronique
- Préchauffage Booster
- Intérieur de porte plein verre
- **30 programmes automatiques**
- Verrou de porte électronique
- Sécurité enfants
- Coupure automatique du four

Puissance :

- **3 zones induction**
- Gauche 240 mm : Foyer normal 2.2 kW
- Arrière droit 150 mm : Foyer normal 1.4 kW
- Avant droit 180 mm : Foyer normal 1.8 kW
- PowerBoost sur chaque foyer dont 1 de 4.4 kW

Confort/Sécurité table :

- Commande TouchSelect (+/-)
- 17 positions de réglage
- Timer coupe-circuit pour chaque foyer
- **Fonction QuickStart** : détection automatique des récipients sur la zone de cuisson
- **Fonction ReStart** : mémorisation de la température initiale pendant 4 secondes
- 2 niveaux indicateurs de chaleur résiduelle
- Reconnaissance casserole
- Sécurité enfants
- Touche nettoyage : possibilité de bloquer le bandeau de commande pendant 20 secondes
- Fonction de gestion d'énergie

Informations techniques :

- Classe d'efficacité énergétique (selon norme EU 65/2014) : A sur une échelle allant de A+++ à D
- Câble de raccordement : 120 cm
- Puissance totale de raccordement : 7850 W
- Pieds réglables
- H x L x P : 85 x 60 x 60 cm



HKS79R220 blanc

1099,99 €

HKR39I150 inox

899,99 €

HKR39I120 blanc

799,99 €

**Type de four/Modes de cuisson :**

- Four multifonction
- Nettoyage pyrolyse
- Volume : 63 l
- 8 modes de cuisson :
Hotair 3D, convection naturelle, chaleur de sole, chaleur de voute et sole, grill air pulsé, Cuisson Douce, position pizza

Confort/Sécurité four :

- Porte abattante, Système SoftMove : fermeture, ouverture douces assistées
- Boutons escamotables
- Horloge électronique
- Préchauffage Booster
- Intérieur de porte plein verre
- **30 programmes automatiques**
- Verrou de porte électronique
Sécurité enfants
Coupure automatique du four

Puissance :

- 4 foyers Quick-Light
- Avant gauche 145 mm : Foyer normal 1.2 kW
- Arrière gauche 210 mm : Zone variable 2.2 kW
- Arrière droit 180 mm : Foyer normal 1.8 kW
- Avant droit 180 mm : Zone variable 1.7 kW

Confort/Sécurité table :

- 4 Témoins de chaleur résiduelle

Informations techniques :

- Classe d'efficacité énergétique (selon norme EU 65/2014) : A sur une échelle allant de A+++ à D
- Câble de raccordement : 120 cm
- Puissance totale de raccordement : 10150 W
- Pieds réglables
- H x L x P : 85 x 60 x 60 cm

**Type de four/Modes de cuisson :**

- Four multifonction
- Nettoyage **EcoClean** : 4 parois
- Volume 66 l
- 7 modes de cuisson :
Hotair 3D, convection naturelle, chaleur de sole, chaleur de voute et sole, grill air pulsé, position pizza

Confort/Sécurité four :

- Horloge électronique
- Ecran LED affichage rouge
- Réglage de température : 50 °C - 275 °C
- Préchauffage Booster
- Intérieur de porte plein verre
- Eclairage halogène
- Boutons escamotables
- Sécurité enfants

Puissance :

- 4 foyers QuickLight
- Avant gauche : Foyer normal 1.8 kW
- Arrière gauche : Foyer normal 1.8 kW
- Arrière droit : Foyer normal 1.2 kW
- Avant droit : Zone variable 2.2 kW

Confort/Sécurité table :

- 4 Témoins de chaleur résiduelle
- Tiroir de rangement

Données techniques :

- Classe d'efficacité énergétique (selon norme EU 65/2014) : A sur une échelle allant de A+++ à D
- Tension nominale : 220 - 240 V
- Puissance totale de raccordement : 10.3 kW
- Pieds réglables
- H x L x P : 85 x 60 x 60 cm

**Type de four/Modes de cuisson :**

- Four multifonction
- Nettoyage **EcoClean** : 4 parois
- Volume 66 l
- 7 modes de cuisson :
Hotair 3D, convection naturelle, chaleur de sole, chaleur de voute et sole, grill air pulsé, position pizza

Confort/Sécurité four :

- Horloge électronique
- Ecran LED affichage rouge
- Réglage de température : 50 °C - 275 °C
- Préchauffage Booster
- Intérieur de porte plein verre
- Eclairage halogène
- Sécurité enfants

Puissance :

- 4 foyers QuickLight
- Avant gauche : Foyer normal 1.8 kW
- Arrière gauche : Foyer normal 1.8 kW
- Arrière droit : Foyer normal 1.2 kW
- Avant droit : Zone variable 2.2 kW

Confort/Sécurité table :

- 4 Témoins de chaleur résiduelle
- Tiroir de rangement

Données techniques :

- Classe d'efficacité énergétique (selon norme EU 65/2014) : A sur une échelle allant de A+++ à D
- Tension nominale : 220 - 240 V
- Puissance totale de raccordement : 10.3 kW
- Pieds réglables
- H x L x P : 85 x 60 x 60 cm

Cuisinières mixtes



Une table en verre pour les cuisinières gaz

Composée de matériaux haute qualité, la surface lisse et soignée de la table en verre offre une finition parfaite et une grande résistance. Élégante et pratique, elle se nettoie avec facilité.

Nettoyage EcoClean : écologique, performant et efficace à vie

Pendant que les plats cuisent, les parois de fours autonettoyantes absorbent les projections de graisses lors de la cuisson et les éliminent naturellement par oxydation à partir de 200 °C. Les parois EcoClean sont inaltérables dans le temps. Pour un nettoyage plus en profondeur, le programme de nettoyage EcoClean peut être lancé : d'une durée d'1 heure à 270°C seulement, il nettoie efficacement, sans produire aucun dégagement de fumée et en consommant très peu d'énergie. (cf. pages 14 et 15 pour plus d'explications)

HXS79RJ50 inox

1049,99

HWS59IE50 inox

819,99 €



Type de four/Modes de cuisson :

- Four multifonction
- Nettoyage pyrolyse
- Volume : 63 l
- 8 modes de cuisson : Hotair 3D, convection naturelle, chaleur de sole, chaleur de voute et sole, gril air pulsé, Cuisson Douce, position pizza

Confort/Sécurité four :

- Porte abattante, Système SoftMove : fermeture, ouverture douces assistées
- Horloge électronique
- Préchauffage Booster
- Intérieur de porte plein verre
- 30 programmes automatiques
- Verrou de porte électronique
- Sécurité enfants
- Coupure automatique du four

Puissance :

- 4 foyers gaz
- Avant gauche : Wok 4 kW
- Arrière gauche : Brûleur normal 1.75 kW
- Arrière droit : Brûleur 4 kW
- Avant droit : Brûleur économique 1 kW

Confort/Sécurité table :

- Allumage électrique une main
- Timer coupe-circuit pour chaque foyer
- Sécurité gaz par thermocouple
- Supports émaillés
- Couvercle en verre

Informations techniques :

- Classe d'efficacité énergétique (selon norme EU 65/2014) : A sur une échelle allant de A+++ à D
- Equipé pour le gaz naturel (20 mbar)
- Câble de raccordement : 120 cm
- Puissance totale de raccordement : 3250 W
- Pieds réglables
- H x L x P : 85 x 60 x 60 cm



Type de four/Modes de cuisson :

- Four multifonction
- Nettoyage **EcoClean** : 4 parois
- Volume 66 l
- 7 modes de cuisson : Hotair 3D, convection naturelle, chaleur de sole, chaleur de voute et sole, gril air pulsé, position pizza

Confort/Sécurité four :

- Horloge électronique
- Ecran LCD affichage blanc
- 10 programmes automatiques
- Réglage de température : 50 °C - 275 °C
- Préchauffage Booster
- Porte abattante fermeture SoftClose
- Intérieur de porte plein verre
- Eclairage halogène
- Sécurité enfants

Puissance :

- 4 foyers gaz
- Avant gauche : Brûleur rapide 3 kW
- Arrière gauche : Brûleur normal 1.75 kW
- Arrière droit : Brûleur normal 1.75 kW
- Avant droit : Brûleur économique 1 kW

Confort/Sécurité table :

- **Table de cuisson en verre**
- Allumage électrique une main
- Sécurité gaz par thermocouple
- Supports fonte
- Tiroir de rangement

Données techniques :

- Classe d'efficacité énergétique (selon norme EU 65/2014) : A sur une échelle allant de A+++ à D
- Tension nominale : 220 - 240 V
- Puissance totale de raccordement : 3.3 kW
- Puiss. totale raccordée (gaz): 7.5 kW
- Equipé pour le gaz naturel (20 mbar)
- Pieds réglables
- H x L x P : 85 x 60 x 60 cm



Nouveauté

HXR39IH20 blanc	729,99 €	HXR39IG50 inox	699,99 €	HXR39IG20 blanc	599,99 €
------------------------	-----------------	-----------------------	-----------------	------------------------	-----------------



Type de four/Modes de cuisson :

- Four multifonction
- Nettoyage **EcoClean** : 4 parois
- Volume 66 l
- 7 modes de cuisson :
Hotair 3D, convection naturelle, chaleur de sole, chaleur de voute et sole, grill air pulsé, position pizza

Confort/Sécurité four :

- Horloge électronique
- Ecran LED affichage rouge
- Préchauffage Booster
- Intérieur de porte plein verre
- Eclairage halogène
- Sécurité enfants

Puissance :

- 4 foyers gaz dont 1 wok
- Avant gauche : Wok 4 kW
- Arrière gauche : Brûleur normal 1.75 kW
- Arrière droit : Brûleur normal 1.75 kW
- Avant droit : Brûleur économique 1 kW

Confort/Sécurité table :

- Allumage électrique une main
- Sécurité gaz par thermocouple
- Supports émaillés
- Couvercle en verre
- Tiroir de rangement

Données techniques :

- Classe d'efficacité énergétique (selon norme EU 65/2014) : A sur une échelle allant de A+++ à D
- Tension nominale : 220 - 240 V
- Puissance totale de raccordement : 3.3 kW
- Equipé pour le gaz naturel (20 mbar)
- Puiss. totale raccordée (gaz): 8 kW
- Pieds réglables
- H x L x P : 85 x 60 x 60 cm



Type de four/Modes de cuisson :

- Four multifonction
- Nettoyage **EcoClean** : 4 parois
- Volume 66 l
- 7 modes de cuisson :
Hotair 3D, convection naturelle, chaleur de sole, chaleur de voute et sole, grill air pulsé, position pizza

Confort/Sécurité four :

- Horloge électronique
- Ecran LED affichage rouge
- Préchauffage Booster
- Intérieur de porte plein verre
- Eclairage halogène
- Sécurité enfants

Puissance

- 3 foyers gaz (rapide / mijoteur / normal) + 1 électrique
- Avant gauche : Brûleur rapide 3 kW
- Arrière gauche : Foyer normal 1 kW
- Arrière droit : Brûleur normal 1,75 kW
- Avant droit : Brûleur économique 1 kW

Confort/Sécurité table :

- Allumage électrique une main
- Sécurité gaz par thermocouple
- Supports émaillés
- Couvercle en verre
- Tiroir de rangement

Données techniques :

- Classe d'efficacité énergétique (selon norme EU 65/2014) : A sur une échelle allant de A+++ à D
- Tension nominale : 220 - 240 V
- Puissance totale de raccordement : 4.3 kW
- Equipé pour le gaz butane/propane (28-30/37mbar)
- Pieds réglables
- H x L x P : 85 x 60 x 60 cm



Type de four/Modes de cuisson :

- Four multifonction
- Nettoyage **EcoClean** : 4 parois
- Volume 66 l
- 7 modes de cuisson :
Hotair 3D, convection naturelle, chaleur de sole, chaleur de voute et sole, grill air pulsé, position pizza

Confort/Sécurité four :

- Horloge électronique
- Ecran LED affichage rouge
- Préchauffage Booster
- Intérieur de porte plein verre
- Eclairage halogène
- Sécurité enfants

Puissance

- 3 foyers gaz (rapide / mijoteur / normal) + 1 électrique
- Avant gauche : Brûleur rapide 3 kW
- Arrière gauche : Foyer normal 1 kW
- Arrière droit : Brûleur normal 1,75 kW
- Avant droit : Brûleur économique 1 kW

Confort/Sécurité table :

- Allumage électrique une main
- Sécurité gaz par thermocouple
- Supports émaillés
- Couvercle en verre
- Tiroir de rangement

Données techniques :

- Classe d'efficacité énergétique (selon norme EU 65/2014) : A sur une échelle allant de A+++ à D
- Tension nominale : 220 - 240 V
- Puissance totale de raccordement : 4.3 kW
- Equipé pour le gaz butane/propane (28-30/37mbar)
- Pieds réglables
- H x L x P : 85 x 60 x 60 cm



Les tables induction.

Les « PLUS » du savoir-faire Bosch

Les tables de cuisson induction Bosch ont été développées avec un **design exceptionnel** qui s'adapte à toutes les cuisines et bénéficient de technologies, vous garantissant une cuisson parfaite et sans efforts.

100 % flexibles, vous pouvez désormais cuisiner sur toutes les zones de la table. Et grâce aux technologies **PerfectFry Sensor et PerfectCook Sensor**, la température de la table se régule automatiquement : fini les préparations qui brûlent ou débordent de vos récipients !

Avec Bosch, cuisiner à la perfection n'a jamais été aussi simple.

Contrôler la température, la garantie de cuisiner à la perfection.

PerfectFry Sensor spécial poêles : pour une cuisson parfaite



La technologie PerfectFry Sensor, offre la possibilité de sélectionner jusqu'à 5 niveaux de température différents et préréglés. Après sélection du foyer et du niveau de cuisson souhaité, un signal sonore indique quand la température de la poêle est atteinte. Les capteurs maintiennent ensuite une température constante durant la cuisson. Dorer les aliments de façon homogène sans brûler les graisses est désormais possible !



Niveau 1 : Très faible
Préparer une sauce, blondir des oignons avec de l'huile d'olive, du beurre ou de la margarine.



Niveau 2 : Faible
Cuisson à l'huile d'olive, au beurre ou à la margarine, oeufs brouillés, omelette.



Niveau 3 : Moyen
Mijoter des poissons, des boulettes de viandes ou des saucisses.



Niveau 4 : Elevé
Dorer et faire revenir des steaks à point, bien cuits ou des légumes.



Niveau 5 : Fort
Saisir des steaks saignants ou des pommes de terre.



Découvrez PerfectFry Sensor en scannant ce QR Code



Découvrez PerfectCook Sensor en scannant ce QR Code



PerfectCook Sensor spécial casseroles : fini les débordements



La technologie PerfectCook Sensor spécial casseroles offre la possibilité de sélectionner en début de cuisson un niveau de température depuis le bandeau de contrôle. Un signal sonore indique quand la température est atteinte. Elle sera maintenue tout au long de la cuisson de manière fiable, stable et régulière. Fini le lait qui déborde de la casserole !



Comment cela fonctionne ?

- 1. Coller la pastille sur la casserole** (passe au lave-vaisselle, ne laisse pas de résidu, n'impacte pas l'esthétique des casseroles).
- 2. Fixer magnétiquement le capteur PerfectCook Sensor** à la pastille pour qu'il envoie des informations sans fil à la table.
- 3. Appuyer sur le foyer sélectionné et sur le capteur** pour l'activer puis régler la température.
- 4. Un signal visuel et sonore** alerte lorsque la température est atteinte.



60-70°C :

Décongeler, réchauffer, maintenir au chaud.



70-90°C :

Mijoter, chauffer un ragoût, un pôt-au-feu, un riz au lait ou du lait.



90-100°C :

Cuire, bouillir sans débordement des pâtes, des légumes, des pommes de terre.



110-120°C :

Cuisson à l'autocuiseur, du poulet, des légumes, du poisson.



170-180°C :

Frire sans éclaboussures, des frites, des beignets.

Bosch, la flexibilité à toute épreuve, dans un design épuré.

DirectSelect Premium



Le bandeau DirectSelect Premium offre une esthétique exceptionnelle : sa sérigraphie linéaire, parfaitement invisible lorsqu'il est éteint, **s'illumine progressivement via un éclairage rouge** lorsque la table est en fonctionnement. Les réglages se font en un tour de main !



Table éteinte



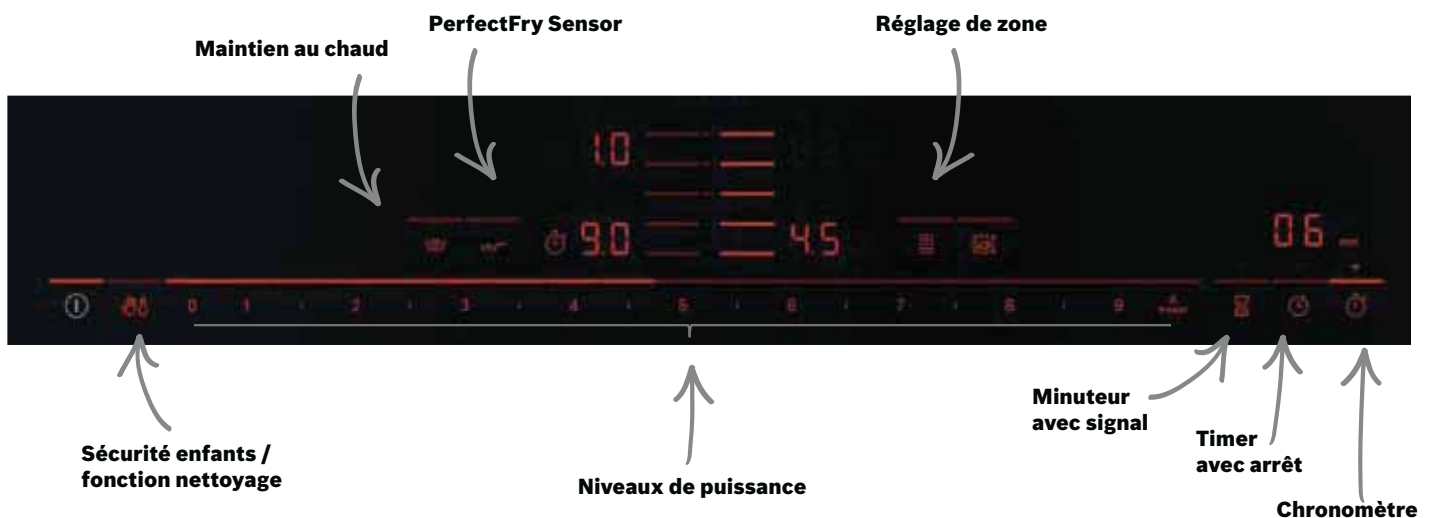
Allumage avec éclairage progressif



Table en fonctionnement



Découvrez DirectSelect Premium en scannant ce QR Code



DirectSelect

Clairement sérigraphiées sur la table de cuisson, les commandes et les 17 positions de réglage de la température sont en accès direct.

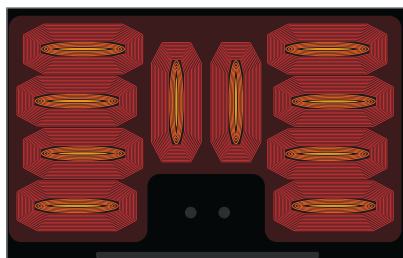


TouchSelect

Tout à portée d'un doigt !

Le bandeau de commande "TouchSelect" permet de régler facilement chaque foyer. Il suffit de sélectionner la puissance.

FlexInduction Plus de Bosch : zone de cuisson 100% flexible

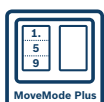


> Le foyer FlexInduction est composé de 4 inducteurs. Ils peuvent être utilisés comme deux foyers distincts ou ne former qu'une seule grande zone de 24 x 40 cm. Un ou deux inducteurs supplémentaires peuvent s'ajouter sur les modèles **FlexInduction Plus** (60 ou 80 cm) pour une zone de cuisson encore plus large.

> Ce foyer de 4 inducteurs juxtaposés accepte toutes les tailles de casseroles ou plats, même placés dans un angle.



Découvrez FlexInduction Plus en scannant ce QR Code



Fonction MoveMode Plus

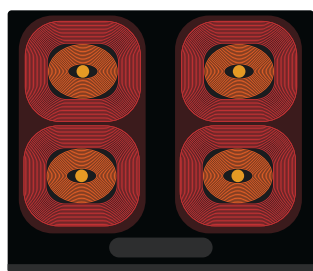
Grâce à la fonction MoveMode Plus, il est possible de saisir les aliments sur l'avant du foyer (position 9), de cuire au centre de la zone (position 5) puis de maintenir au chaud à l'arrière du foyer (position 1,5). Et cela d'un simple glissement de l'ustensile sur la table.

FlexMotion

Cette fonction permet de déplacer librement les casseroles d'un foyer à l'autre sans qu'il soit nécessaire de paramétrer de nouveau la puissance et la durée restante.

Nouveauté

Combi-Induction Bosch : 100% extensible



Les nouveaux inducteurs Combi-Induction sont désormais de forme carrée. La zone de contact avec les récipients est plus étendue et la surface de cuisson plus importante. Ils détectent les ustensiles à partir de 9 cm.

Deux foyers de 18 ou 21 cm, selon les modèles, peuvent être utilisés indépendamment ou combinés pour former une plus grande zone de cuisson avec la touche CombiZone.

Fonction MoveMode : sur les Combi-Induction*



Maintenir au chaud à l'arrière.

Saisir à l'avant.

*Selon modèles

A chacun son induction.

Avec une puissance de 7,2 à 7,4 kWh et grâce à la fonction PowerBoost, les tables de cuisson induction Bosch permettent de réduire jusqu'à 30% du temps de cuisson* ! Quelle que soit l'installation électrique (16, 20 ou 32 ampères), le réglage des tables peut être adapté. Elles sont 100% compatibles.

*En comparaison avec une zone non équipée de booster



PanBoost, un booster spécial pour préchauffer la poêle rapidement

Ce booster dédié aux poêles permet d'augmenter la température durant 30 secondes seulement, durée idéale pour chauffer la matière grasse avant de saisir une viande, puis le foyer reprend la température de la position 9. Cette fonction évite à l'huile de brûler pour une alimentation saine et préserve le revêtement des poêles.



Reconnaissance automatique de la zone de cuisson

Allumer la table et définir la température de cuisson. Avec la fonction **QuickStart**, les tables Bosch reconnaissent la première zone de cuisson sur laquelle un récipient a été déposé. Fini les manipulations multiples, deux suffisent !



Reprise des réglages programmés

En cas d'arrêt brutal de la table, la fonction **Re-Start** mémorise automatiquement la température des foyers pendant 4 secondes. La cuisson reprend selon les réglages initialement programmés.





Affichage de la consommation énergétique

Lorsque la cuisson est terminée, l'énergie utilisée est indiquée grâce à l'affichage digital. Modifier son comportement permet de générer des économies. Par exemple, couvrir une casserole avec un couvercle peut réduire la consommation énergétique de 20 %.



Touche nettoyage

La touche nettoyage permet à l'utilisateur de bloquer le bandeau de commande pendant 20 secondes au cours de la cuisson, afin de nettoyer la table, en cas de débordements par exemple.



Mieux maîtriser le temps de cuisson, 3 possibilités :

Minuteur : décompte du temps de cuisson avec signal sonore en fin de programmation, la zone continue de chauffer.

Timer : décompte du temps de cuisson avec signal sonore et arrêt de la zone de cuisson.

Chronomètre : déroulement du temps de cuisson d'un plat, pratique lors d'étapes de cuisson à respecter. Exemple : le foie gras poêlé doit être saisi une minute de chaque côté.

Minuteur
avec signal

Timer
avec signal
et arrêt

Chronomètre



Table de cuisson avec hotte intégrée. La table qui aspire à la perfection.



Une table induction



PerfectFry Sensor spécial poêles : pour une cuisson parfaite

Possibilité de sélectionner 4 niveaux de température différents et pré-réglés. Un signal sonore indique quand le niveau est atteint. Les capteurs maintiennent ensuite une température constante durant la cuisson.



Combi-Induction Bosch : 100% extensible

Deux foyers de 21 cm peuvent être utilisés indépendamment ou combinés pour former une plus grande zone de cuisson avec la touche CombiZone.

Fonction MoveMode : saisir à l'avant et maintenir au chaud à l'arrière.

Une hotte intégrée



Pratique, la hotte s'allume automatiquement dès que la table est lancée pour garantir un air pur dans la cuisine.

Moteur EcoSilence Drive™

Le moteur à induction développé par Bosch est équipé d'un puissant coeur magnétique supprimant tout frottement pour une aspiration de haute performance et silencieuse.

Filtre CleanAir

Filtre à charbon actif 25% + puissant et réduit les odeurs de 90%.

Dotée d'un **design exceptionnel**, la nouvelle table est **performante, flexible et intuitive**. Facile à nettoyer, vous vous débarrasserez de toutes les tâches et éclaboussures. Le filtre à graisse amovible et le bac de récupération de la hotte sont compatibles avec le lave-vaisselle.

Alliance de design, d'élégance et de puissance, la nouvelle table de cuisson avec hotte intégrée est la combinaison parfaite pour concevoir votre cuisine en toute liberté. Que votre cuisine soit grande, petite, à plan ouvert ou fermée, cette nouvelle table de cuisson est flexible, performante, et s'adapte à tous vos besoins.



Serie | 6

PVS851F21E noir
Avant biseauté

2499,99 €



Design :

- Affichage digital
- Bandeau DirectSelect

Puissance de la table :

- 4 foyers induction dont **1 CombiZone**
- Zones de cuisson : 1 x Ø 210 mm, 2.2 kW (PowerBoost 3.7 kW); 1 x Ø 210 mm, 2.2 kW (PowerBoost 3.7 kW); 1 x Ø 145 mm, 1.4 kW (PowerBoost 2.2 kW); 1 x Ø 180 mm, 1.8 kW (PowerBoost 3.1 kW)

Confort/Sécurité de la table :

- **PerfectFry Sensor** avec 4 niveaux de température
- Fonction QuickStart : détection automatique des récipients sur la zone de cuisson
- Fonction ReStart : en cas d'arrêt brutal de la table, mémorisation de la T° initiale pendant 4 secondes
- **MoveMode** : 2 puissances prédéfinies
- Affichage de la consommation énergétique
- 17 positions de réglage
- PowerBoost sur chaque foyer
- Témoin de chaleur résiduelle à 2 niveaux
- Reconnaissance casserole - Fonction de gestion d'énergie - Sécurité surchauffe - Sécurité enfants
- Touche nettoyage : possibilité de bloquer le bandeau de commande pendant 20 secondes pour nettoyer la table en cas de débordement

Puissance de la hotte :

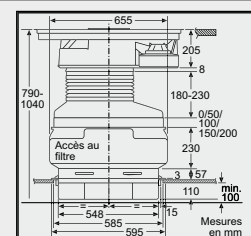
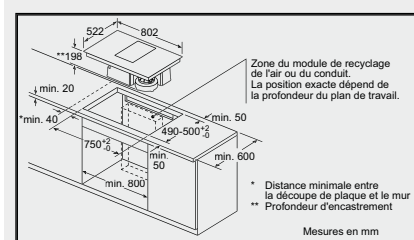
- En mode évacuation, recyclage
- **Moteur EcoSilence Drive** : moteur induction basse consommation
- Touches à 9 vitesses et 1 intensive
- Positions intensives avec retour auto après 6 mn
- Débit d'air en évacuation selon la norme EN 61591 :
- Fonctionnement normal min. 169 m³/h
- Fonctionnement max. 551 m³/h
- Position intensive 689 m³/h
- Niveau sonore (min/max) en fonctionnement normal : 42/70 dB, Intensif : 75 dB

Confort/Sécurité de la hotte :

- 1 filtre à graisse métallique lavable au lave-vaisselle
- Témoin de saturation des filtres métalliques et à charbon actif
- Grille d'aération résistante à la chaleur, Filtre à graisse et collecteur de liquide amovible : le tout lavable au lave-vaisselle
- Réservoir de sécurité d'une capacité de 2L pour liquide en débordement

Données techniques :

- Classe d'efficacité énergétique A sur une échelle allant de A++ à E
- Consommation énergétique moyenne : 50.8 kWh/an
- Classe d'efficacité ventilateur : A
- Classe d'efficacité filtre à graisse : B
- Câble de raccordement 1,1 m
- Puissance de raccordement 6900 W

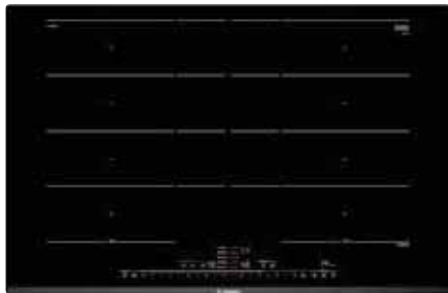


Accessoires obligatoires :

- pour une installation en évacuation **HEZ381401** : 99,99 €
- pour une installation en recyclage **HEZ381501** : 349,99 €

Serie | 8

Tables FlexInduction 80 cm



PXY831DE3E noir
Avant biseauté

1509,99 €



Design :

- Affichage digital
- Direct Select Premium

Puissance :

- 4 foyers induction
- 2 zones **FlexInduction Plus**
- Zones de cuisson : 1 x 400 mm x 200 mm, 3.3 kW (PowerBoost 3.7 kW) ou 2 x Ø 230 mm, 2.2 kW (PowerBoost 3.7 kW); 1 x 400 mm x 230 mm, 3.3 kW (PowerBoost 3.7 kW) ou 2 x Ø 200 mm, 2.2 kW (PowerBoost 3.7 kW)

Confort/Sécurité :

- **PerfectCook Sensor : capteur de température pour les casseroles**
- **PerfectFry Sensor avec 5 niveaux de température**
- Fonction QuickStart : détection automatique des récipients sur la zone de cuisson
- Fonction Re-Start : en cas d'arrêt brutal de la table, mémorisation de la température initiale pendant 4 secondes
- **MoveMode Plus** : 3 puissances prédéfinies
- FlexMotion : reconnaissance des déplacements des récipients
- Affichage de la consommation énergétique
- 17 positions de réglage
- PowerBoost sur chaque foyer
- PanBoost : booster spécial pour les poêles
- Timer sur chaque foyer
- Témoin de chaleur résiduelle à 2 niveaux
- Reconnaissance casserole
- Fonction de gestion d'énergie
- Sécurité surchauffe
- Sécurité enfants
- Touche nettoyage : possibilité de bloquer le bandeau de commande pendant 20 secondes pour nettoyer la table en cas de débordement

Données techniques :

- Câble de raccordement (1,1 M)
- Puissance de raccordement 7400 W



CookConnect pour piloter sa hotte via la table de cuisson PXX875DV1E

Le mode CookConnect renforce votre confort d'utilisation. Un module WiFi, placé dans la hotte et dans la table, permet aux deux produits de communiquer ensemble. De plus, le contrôle des fonctions éclairage et puissance d'aspiration se fait de façon manuelle avec le bandeau de commande de la table ou automatiquement avec le capteur PerfectAir.



PXV875DV1E noir 1309,99 €
Avant et arrière biseauté, profilés sur le côté

PXE831FC1E noir 1099,99 €
Avant biseauté



Design :

- Affichage digital
- Bandeau DirectSelect Premium

Puissance :

- 5 foyers induction dont 1 zone **FlexInduction**
- Zones de cuisson : 1 x Ø 180 mm, 1.8 kW (powerBoost 3.1 kW); 1 x Ø 145 mm, 1.4 kW (powerBoost 2.2 kW); 1 x Ø 240 mm, 2.2 kW (powerBoost 3.7 kW); 1 x Ø 400 mm x 210 mm, 2.2 kW (powerBoost 3.7 kW) ou 2 x Ø 200 mm, 2.2 kW (powerBoost 3.7 kW)

Confort/Sécurité :

- **PerfectFry Sensor avec 5 niveaux de température**
- **Home Connect : contrôle à distance**
- **CookConnect** : permet de contrôler les hottes DWF97RV60 et DWK98PR60
- Fonction QuickStart : détection automatique des récipients sur la zone de cuisson
- Fonction Re-Start : en cas d'arrêt brutal de la table, mémorisation de la température initiale pendant 4 secondes
- **MoveMode Plus** : 3 puissances prédéfinies
- Affichage de la consommation énergétique
- 17 positions de réglage
- PowerBoost sur chaque foyer
- Timer sur chaque foyer
- Témoin de chaleur résiduelle à 2 niveaux
- Reconnaissance casserole
- Fonction de gestion d'énergie
- Sécurité surchauffe
- Sécurité enfants
- Touche nettoyage : possibilité de bloquer le bandeau de commande pendant 20 secondes pour nettoyer la table en cas de débordement

Données techniques :

- Câble de raccordement (1,1 M)
- Puissance de raccordement 7400 W



Design :

- Affichage digital
- Bandeau DirectSelect

Puissance :

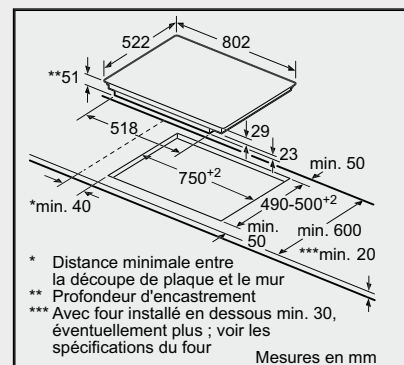
- 4 foyers induction dont 1 zone **FlexInduction**
- Zones de cuisson : 1 x Ø 400 mm x 240 mm, 3.3 kW (PowerBoost 3.7 kW) ou 2 x Ø 200 mm, 2.2 kW (PowerBoost 3.7 kW); 1 x Ø 280 mm, 2.6 kW (PowerBoost 3.7 kW); 1 x Ø 145 mm, 1.4 kW (PowerBoost 2.2 kW)

Confort/Sécurité :

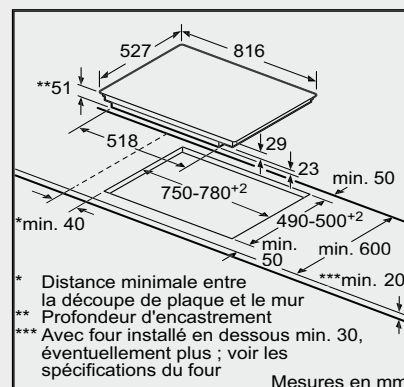
- **PerfectFry Sensor avec 4 niveaux de température**
- Fonction QuickStart : détection automatique des récipients sur la zone de cuisson
- Fonction Re-Start : en cas d'arrêt brutal de la table, mémorisation de la température initiale pendant 4 secondes
- Affichage de la consommation énergétique
- 17 positions de réglage
- PowerBoost sur chaque foyer
- Timer sur chaque foyer
- Témoin de chaleur résiduelle à 2 niveaux
- Reconnaissance casserole
- Fonction de gestion d'énergie
- Sécurité surchauffe
- Sécurité enfants
- Touche nettoyage : possibilité de bloquer le bandeau de commande pendant 20 secondes pour nettoyer la table en cas de débordement

Données techniques :

- Câble de raccordement (1,1 M)
- Puissance de raccordement 7400 W

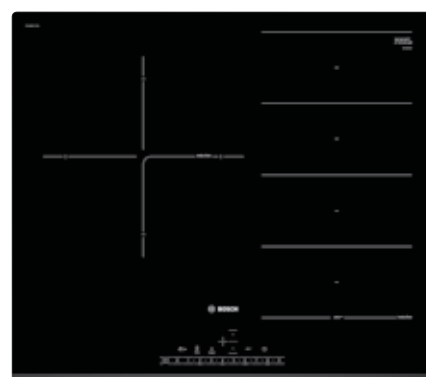


PXE831FC1E - PXY831DE3E



PXV875DV1E

Tables FlexInduction 60 cm



PXY631DE3E noir
Avant biseauté **1309,99 €**

PXE631FC1E noir
Avant biseauté **799,99 €**

PXJ631FC1E noir
Avant biseauté **779,99 €**



Design :

- Affichage digital
- DirectSelect Premium

Puissance :

- 4 foyers induction
- 2 zones **FlexInduction Plus**
- Zones de cuisson : 1 x 380 mm x 230 mm, 3.3 kW (PowerBoost 3.7 kW) ou 2 x Ø 230 mm, 2.2 kW (PowerBoost 3.7 kW); 1 x 380 mm x 230 mm, 3.3 kW (PowerBoost 3.7 kW) ou 2 x Ø 230 mm, 2.2 kW (PowerBoost 3.7 kW)

Confort/Sécurité :

- **PerfectCook Sensor : capteur de température pour les casseroles**
- **PerfectFry Sensor avec 5 niveaux de température**
- Fonction QuickStart : détection automatique des récipients sur la zone de cuisson
- Fonction Re-Start : en cas d'arrêt brutal de la table, mémorisation de la température initiale pendant 4 secondes
- **MoveMode Plus** : 3 puissances prédéfinies
- FlexMotion : reconnaissance des déplacements des récipients
- Affichage de la consommation énergétique
- 17 positions de réglage
- PowerBoost sur chaque foyer
- PanBoost : booster spécial pour les poêles
- Timer sur chaque foyer
- Témoin de chaleur résiduelle à 2 niveaux
- Reconnaissance casserole
- Fonction de gestion d'énergie
- Sécurité surchauffe
- Sécurité enfants
- Touche nettoyage : possibilité de bloquer le bandeau de commande pendant 20 secondes pour nettoyer la table en cas de débordement

Données techniques :

- Câble de raccordement (1,1 M)
- Puissance de raccordement 7400 W

Design :

- Affichage digital
- Bandeau DirectSelect

Puissance :

- 4 foyers induction dont 1 zone **FlexInduction**
- Zones de cuisson : 1 x Ø 400 mm x 240 mm, 3.3 kW (PowerBoost 3.7 kW) ou 2 x Ø 190 mm, 2.2 kW (PowerBoost 3.7 kW); 1 x Ø 145 mm, 1.4 kW (PowerBoost 2.2 kW); 1 x Ø 210 mm, 2.2 kW (PowerBoost 3.7 kW)

Confort/Sécurité :

- **PerfectFry Sensor avec 4 niveaux de température**
- Fonction QuickStart : détection automatique des récipients sur la zone de cuisson
- Fonction Re-Start : en cas d'arrêt brutal de la table, mémorisation de la température initiale pendant 4 secondes
- Affichage de la consommation énergétique
- 17 positions de réglage
- PowerBoost sur chaque foyer
- Timer sur chaque foyer
- Témoin de chaleur résiduelle à 2 niveaux
- Reconnaissance casserole
- Fonction de gestion d'énergie
- Sécurité surchauffe
- Sécurité enfants
- Touche nettoyage : possibilité de bloquer le bandeau de commande pendant 20 secondes pour nettoyer la table en cas de débordement

Données techniques :

- Câble de raccordement (1,1 M)
- Puissance de raccordement 7400 W

Design :

- Affichage digital
- Bandeau DirectSelect

Puissance :

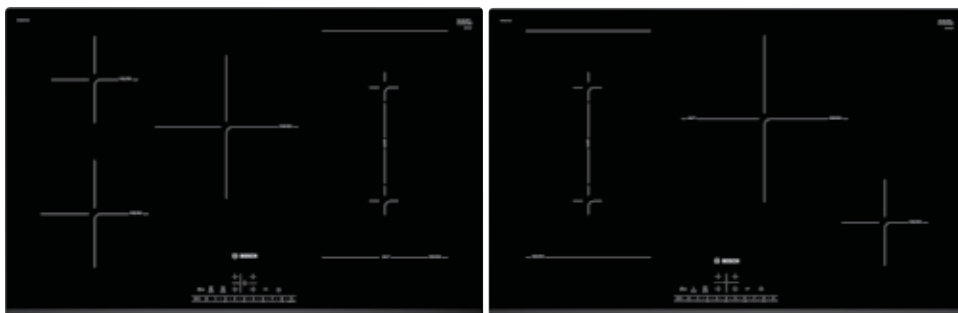
- 3 foyers induction dont 1 zone **FlexInduction**
- Zones de cuisson : 1 x Ø 280 mm, 2.6 kW (PowerBoost 3.7 kW); 1 x 400 mm x 240 mm, 3.3 kW (PowerBoost 3.7 kW) ou 2 x Ø 200 mm, 2.2 kW (PowerBoost 3.7 kW)

Confort/Sécurité :

- **PerfectFry Sensor avec 4 niveaux de température**
- Fonction QuickStart : détection automatique des récipients sur la zone de cuisson
- Fonction Re-Start : en cas d'arrêt brutal de la table, mémorisation de la température initiale pendant 4 secondes
- Affichage de la consommation énergétique
- 17 positions de réglage
- PowerBoost sur chaque foyer
- Timer sur chaque foyer
- Témoin de chaleur résiduelle à 2 niveaux
- Reconnaissance casserole
- Fonction de gestion d'énergie
- Sécurité surchauffe
- Sécurité enfants
- Touche nettoyage : possibilité de bloquer le bandeau de commande pendant 20 secondes pour nettoyer la table en cas de débordement

Données techniques :

- Câble de raccordement (1,1 M)
- Puissance de raccordement 7400 W



Nouveauté

PVW831FC5E noir
Avant biseauté

1029,99 €

Nouveauté

PVS831FC5E noir
Avant biseauté

879,99 €



Design :

- Affichage digital
- Bandeau DirectSelect

Puissance :

- 5 foyers induction dont **1 CombiZone**
- Zones de cuisson : 1 x Ø 180 mm, 1,8 kW (PowerBoost 3.1 kW); 1 x Ø 145 mm, 1,4 kW (PowerBoost 2.2 kW); 1 x Ø 240 mm, 2,2 kW (PowerBoost 3.7 kW); 1 x Ø 210 mm, 2,2 kW (PowerBoost 3.7 kW); 1 x Ø 210 mm, 2,2 kW (PowerBoost 3.7 kW); 1 x Ø 210 mm, 2,2 kW (PowerBoost 3.7 kW)

Confort/Sécurité :

- **PerfectFry Sensor avec 4 niveaux de température**
- Fonction QuickStart : détection automatique des récipients sur la zone de cuisson
- Fonction Re-Start : en cas d'arrêt brutal de la table, mémorisation de la température initiale pendant 4 secondes
- **MoveMode** : 2 puissances prédéfinies
- Affichage de la consommation énergétique
- 17 positions de réglage
- PowerBoost sur chaque foyer
- Timer sur chaque foyer
- Témoin de chaleur résiduelle à 2 niveaux
- Reconnaissance casserole
- Fonction de gestion d'énergie
- Sécurité surchauffe
- Sécurité enfants
- Touche nettoyage : possibilité de bloquer le bandeau de commande pendant 20 secondes pour nettoyer la table en cas de débordement

Données techniques :

- Câble de raccordement (1,1 M)
- Puissance de raccordement 7400 W



Design :

- Affichage digital
- Bandeau DirectSelect

Puissance :

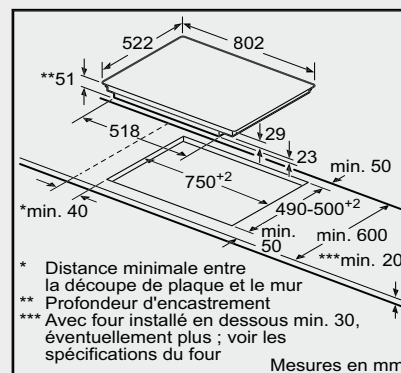
- 4 foyers induction dont **1 CombiZone**
- Zones de cuisson : 1 x Ø 210 mm, 2,2 kW (PowerBoost 3.7 kW); 1 x Ø 210 mm, 2,2 kW (PowerBoost 3.7 kW); 1 x Ø 280 mm, 2,6 kW (PowerBoost 3.7 kW); 1 x Ø 145 mm, 1,4 kW (PowerBoost 2.2 kW)

Confort/Sécurité :

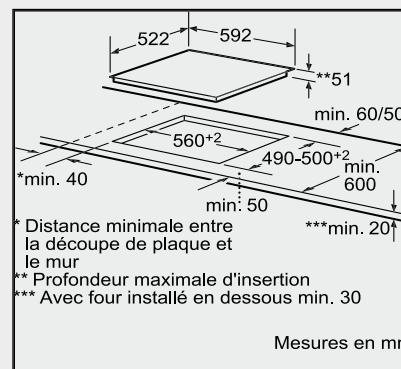
- **PerfectFry Sensor avec 4 niveaux de température**
- Fonction QuickStart : détection automatique des récipients sur la zone de cuisson
- Fonction Re-Start : en cas d'arrêt brutal de la table, mémorisation de la température initiale pendant 4 secondes
- Affichage de la consommation énergétique
- 17 positions de réglage
- PowerBoost sur chaque foyer
- Timer sur chaque foyer
- Témoin de chaleur résiduelle à 2 niveaux
- Reconnaissance casserole
- Fonction de gestion d'énergie
- Sécurité surchauffe
- Sécurité enfants
- Touche nettoyage : possibilité de bloquer le bandeau de commande pendant 20 secondes pour nettoyer la table en cas de débordement

Données techniques :

- Câble de raccordement (1,1 M)
- Puissance de raccordement 7400 W

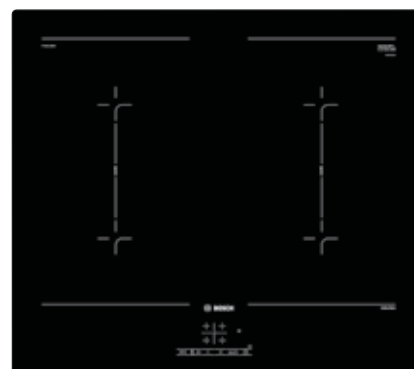
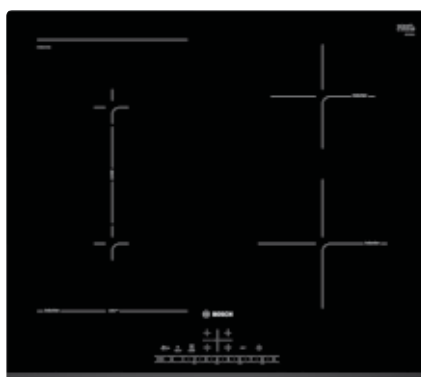


PVW831FC5E - PVS831FC5E



PXY631.... - PXE631.... - PXJ631....

Tables Combi-Induction 60 cm



Les nouveaux inducteurs

Combi-Induction sont désormais de forme carrée. La zone de contact avec les récipients est plus étendue et la surface de cuisson plus importante. Ils détectent les ustensiles à partir de 9 cm. Deux foyers de 18 ou 21 cm, selon les modèles, peuvent être utilisés indépendamment ou combinés pour former une plus grande zone de cuisson avec la touche CombiZone.

Nouveauté

PVS631FC5E noir
Avant biseauté

739,99 €



Design :

- Affichage digital
- Commande DirectSelect

Puissance :

- 4 foyers induction dont **1 CombiZone**
- Zones de cuisson : 1 x Ø 210 mm, 2.2 kW (PowerBoost 3.7 kW); 1 x Ø 210 mm, 2.2 kW (PowerBoost 3.7 kW); 1 x Ø 180 mm, 1.8 kW (PowerBoost 3.1 kW); 1 x Ø 145 mm, 1.4 kW (PowerBoost 2.2 kW)

Confort/Sécurité :

- **PerfectFry Sensor avec 4 niveaux de température**
- Fonction QuickStart : détection automatique des récipients sur la zone de cuisson
- Fonction Re-Start : en cas d'arrêt brutal de la table, mémorisation de la température initiale pendant 4 secondes
- Affichage de la consommation énergétique
- 17 positions de réglage
- PowerBoost sur chaque foyer
- Timer sur chaque foyer
- Témoin de chaleur résiduelle à 2 niveaux
- Reconnaissance casserole
- Fonction de gestion d'énergie
- Sécurité surchauffe
- Sécurité enfants
- Touche nettoyage : possibilité de bloquer le bandeau de commande pendant 20 secondes pour nettoyer la table en cas de débordement

Données techniques :

- Câble de raccordement (1,1 M)
- Puissance de raccordement 6900 W

Nouveauté

PVQ611BB5E noir
Sans cadre

719,99 €



Design :

- Affichage digital
- Commande TouchSelect (+/-)

Puissance :

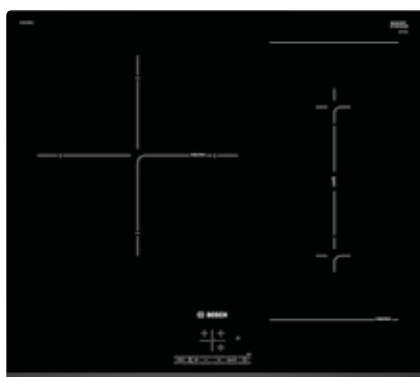
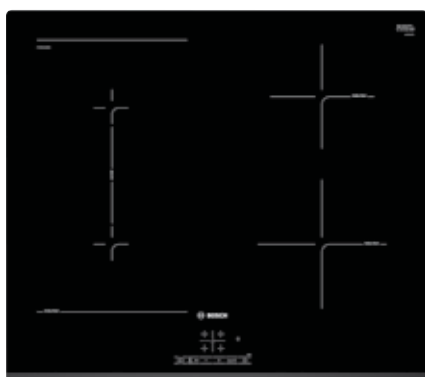
- 4 foyers induction dont **2 CombiZone**
- Zones de cuisson : 1 x Ø 210 mm, 2.2 kW (PowerBoost 3.7 kW); 1 x Ø 210 mm, 2.2 kW (PowerBoost 3.7 kW); 1 x Ø 210 mm, 2.2 kW (PowerBoost 3.7 kW); 1 x Ø 210 mm, 2.2 kW (PowerBoost 3.7 kW)

Confort/Sécurité :

- Fonction QuickStart : détection automatique des récipients sur la zone de cuisson
- Fonction Re-Start : en cas d'arrêt brutal de la table, mémorisation de la température initiale pendant 4 secondes
- 17 positions de réglage
- PowerBoost sur chaque foyer
- Timer sur chaque foyer
- Témoin de chaleur résiduelle à 2 niveaux
- Reconnaissance casserole
- Fonction de gestion d'énergie
- Sécurité surchauffe
- Sécurité enfants
- Touche nettoyage : possibilité de bloquer le bandeau de commande pendant 20 secondes pour nettoyer la table en cas de débordement

Données techniques :

- Câble de raccordement (1,1 M)
- Puissance de raccordement 6900 W



Nouveauté

PVS631BB5E noir Avant biseauté	679,99 €	PVJ631BB1E noir Avant biseauté	669,99 €
--	-----------------	--	-----------------



Design :

- Affichage digital
- Commande TouchSelect (+/-)

Puissance :

- 4 foyers induction dont **1 CombiZone**
- Zones de cuisson : 1 x Ø 210 mm, 2.2 kW (PowerBoost 3.7 kW); 1 x Ø 210 mm, 2.2 kW (PowerBoost 3.7 kW); 1 x Ø 145 mm, 1.4 kW (PowerBoost 2.2 kW); 1 x Ø 180 mm, 1.8 kW (PowerBoost 3.1 kW)

Confort/Sécurité :

- Fonction QuickStart : détection automatique des récipients sur la zone de cuisson
- Fonction Re-Start : en cas d'arrêt brutal de la table, mémorisation de la température initiale pendant 4 secondes
- 17 positions de réglage
- PowerBoost sur chaque foyer
- Timer sur chaque foyer
- Témoin de chaleur résiduelle à 2 niveaux
- Reconnaissance casserole
- Fonction de gestion d'énergie
- Sécurité surchauffe
- Sécurité enfants
- Touche nettoyage : possibilité de bloquer le bandeau de commande pendant 20 secondes pour nettoyer la table en cas de débordement

Données techniques :

- Câble de raccordement (1,1 M)
- Puissance de raccordement 6900 W



Design :

- Affichage digital
- Commande TouchSelect (+/-)

Puissance :

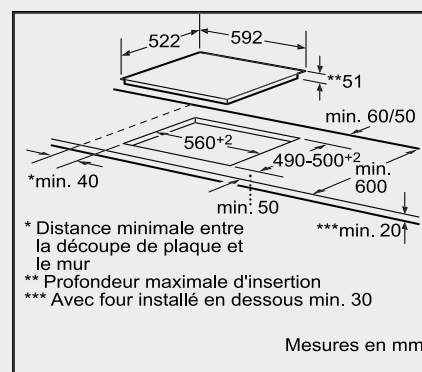
- 3 foyers induction dont **1 CombiZone**
- Zones de cuisson : 1 x Ø 280 mm, 2.6 kW (PowerBoost 3.7 kW); 1 x Ø 180 mm, 1.8 kW (PowerBoost 3.1 kW); 1 x Ø 180 mm, 1.8 kW (PowerBoost 3.1 kW)

Confort/Sécurité :

- Fonction QuickStart : détection automatique des récipients sur la zone de cuisson
- Fonction Re-Start : en cas d'arrêt brutal de la table, mémorisation de la température initiale pendant 4 secondes
- 17 positions de réglage
- PowerBoost sur chaque foyer
- Timer sur chaque foyer
- Témoin de chaleur résiduelle à 2 niveaux
- Reconnaissance casserole
- Fonction de gestion d'énergie
- Sécurité surchauffe
- Sécurité enfants
- Touche nettoyage : possibilité de bloquer le bandeau de commande pendant 20 secondes pour nettoyer la table en cas de débordement

Données techniques :

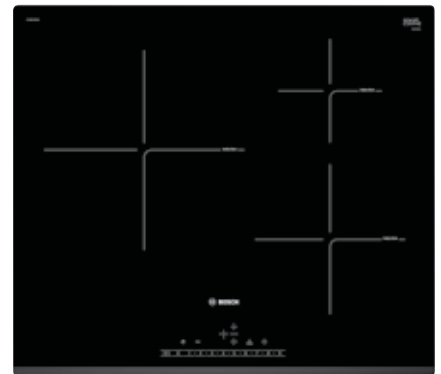
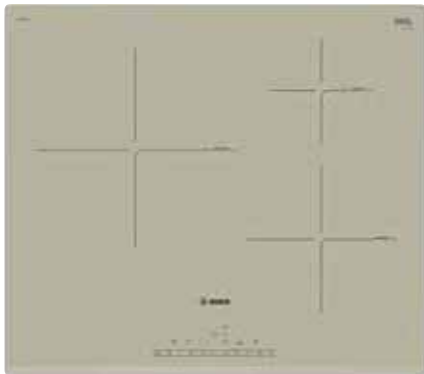
- Câble de raccordement (1,1 M)
- Puissance de raccordement 7400 W



PVS6..... - PVQ6..... - PVJ6.....

Serie | 6

Tables induction 60 cm



PIJ633FB1E Quartz Avant biseauté	649,99 €	PIE631FB1E noir Avant biseauté	629,99 €	PIJ631FB1E noir Avant biseauté	619,99 €
---	-----------------	---	-----------------	---	-----------------



Design :

- Affichage digital
- Bandeau DirectSelect

Puissance :

- 3 foyers induction
- Zones de cuisson : 1 x Ø 280 mm, 2.6 kW (PowerBoost 3.7 kW); 1 x Ø 145 mm, 1.4 kW (PowerBoost 2.2 kW); 1 x Ø 210 mm, 2.2 kW (PowerBoost 3.7 kW)

Confort/Sécurité :

- Fonction QuickStart : détection automatique des récipients sur la zone de cuisson
- Fonction Re-Start : en cas d'arrêt brutal de la table, mémorisation de la température initiale pendant 4 secondes
- 17 positions de réglage
- PowerBoost sur chaque foyer
- Timer sur chaque foyer
- Témoin de chaleur résiduelle à 2 niveaux
- Reconnaissance casserole
- Fonction de gestion d'énergie
- Sécurité surchauffe
- Sécurité enfants
- Touche nettoyage : possibilité de bloquer le bandeau de commande pendant 20 secondes pour nettoyer la table en cas de débordement

Données techniques :

- Câble de raccordement (1,1 M)
- Puissance de raccordement 7400 W



Design :

- Affichage digital
- Bandeau DirectSelect

Puissance :

- 4 foyers induction
- Zones de cuisson : 1 x Ø 180 mm, 1.8 kW (PowerBoost 3.1 kW); 1 x Ø 180 mm, 1.8 kW (PowerBoost 3.1 kW); 1 x Ø 145 mm, 1.4 kW (PowerBoost 2.2 kW); 1 x Ø 210 mm, 2.2 kW (PowerBoost 3.7 kW)

Confort/Sécurité :

- Fonction QuickStart : détection automatique des récipients sur la zone de cuisson
- Fonction Re-Start : en cas d'arrêt brutal de la table, mémorisation de la température initiale pendant 4 secondes
- Affichage de la consommation énergétique
- 17 positions de réglage
- PowerBoost sur chaque foyer
- Timer sur chaque foyer
- Témoin de chaleur résiduelle à 2 niveaux
- Reconnaissance casserole
- Fonction de gestion d'énergie
- Sécurité surchauffe
- Sécurité enfants
- Touche nettoyage : possibilité de bloquer le bandeau de commande pendant 20 secondes pour nettoyer la table en cas de débordement

Données techniques :

- Câble de raccordement (1,1 M)
- Puissance de raccordement 7400 W



Design :

- Affichage digital
- Bandeau DirectSelect

Puissance :

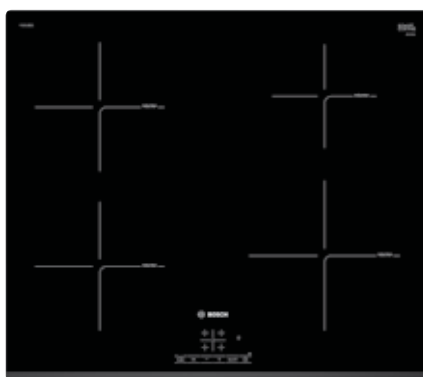
- 3 foyers induction
- Zones de cuisson : 1 x Ø 280 mm, 2.6 kW (PowerBoost 3.7 kW); 1 x Ø 145 mm, 1.4 kW (PowerBoost 2.2 kW); 1 x Ø 210 mm, 2.2 kW (PowerBoost 3.7 kW)

Confort/Sécurité :

- Fonction QuickStart : détection automatique des récipients sur la zone de cuisson
- Fonction Re-Start : en cas d'arrêt brutal de la table, mémorisation de la température initiale pendant 4 secondes
- Affichage de la consommation énergétique
- 17 positions de réglage
- PowerBoost sur chaque foyer
- Timer sur chaque foyer
- Témoin de chaleur résiduelle à 2 niveaux
- Reconnaissance casserole
- Fonction de gestion d'énergie
- Sécurité surchauffe
- Sécurité enfants
- Touche nettoyage : possibilité de bloquer le bandeau de commande pendant 20 secondes pour nettoyer la table en cas de débordement

Données techniques :

- Câble de raccordement (1,1 M)
- Puissance de raccordement 7400 W



PIJ611BB1E noir
Sans cadre

599,99 €

PUE631BB1E noir
Avant biseauté

549,99 €



Design :

- Affichage digital de la puissance sélectionnée
- Commande TouchSelect (+/-)

Puissance :

- 3 foyers induction
- Zones de cuisson : 1 x Ø 280 mm, 2.6 kW (PowerBoost 3.7 kW); 1 x Ø 145 mm, 1.4 kW (PowerBoost 2.2 kW); 1 x Ø 210 mm, 2.2 kW (PowerBoost 3.7 kW)

Confort/Sécurité :

- Fonction QuickStart : détection automatique des récipients sur la zone de cuisson
- Fonction Re-Start : en cas d'arrêt brutal de la table, mémorisation de la température initiale pendant 4 secondes
- 17 positions de réglage
- PowerBoost sur chaque foyer
- Timer sur chaque foyer
- Témoin de chaleur résiduelle à 2 niveaux
- Reconnaissance casserole
- Fonction de gestion d'énergie
- Sécurité surchauffe
- Sécurité enfants

Données techniques :

- Câble de raccordement (1,1 M)
- Puissance de raccordement 7400 W



Design :

- Affichage digital de la puissance sélectionnée
- Commande TouchSelect (+/-)

Puissance :

- 4 foyers induction
- Zones de cuisson : 1 x Ø 180 mm, 1.8 kW (PowerBoost 3.1 kW); 1 x Ø 180 mm, 1.8 kW (PowerBoost 3.1 kW); 1 x Ø 145 mm, 1.4 kW (PowerBoost 2.2 kW); 1 x Ø 210 mm, 2.2 kW (PowerBoost 3.7 kW)

Confort/Sécurité :

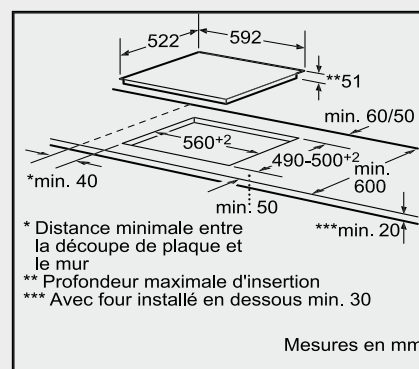
- Fonction QuickStart : détection automatique des récipients sur la zone de cuisson
- Fonction Re-Start : en cas d'arrêt brutal de la table, mémorisation de la température initiale pendant 4 secondes
- 17 positions de réglage
- PowerBoost sur chaque foyer
- Timer sur chaque foyer
- Témoin de chaleur résiduelle à 2 niveaux
- Reconnaissance casserole
- Fonction de gestion d'énergie
- Sécurité surchauffe
- Sécurité enfants

Données techniques :

- Câble de raccordement (1,1 M)
- Puissance de raccordement 4600 W

Puissance de raccordement 4,6 kWh

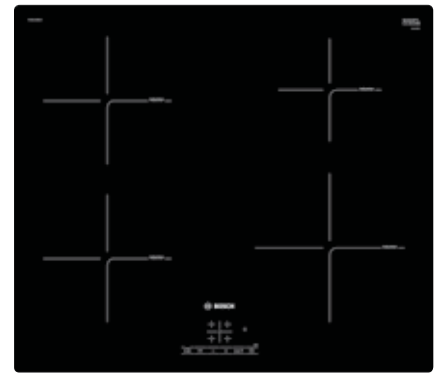
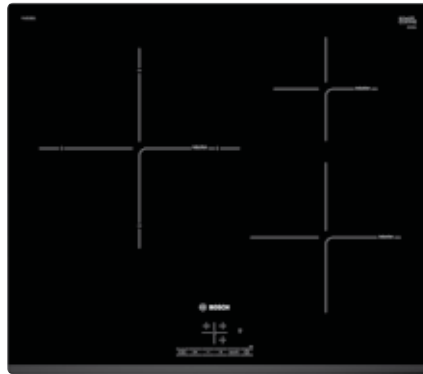
Disposez de tous les avantages de l'induction quelle que soit votre installation électrique : rapidité, puissance, précision et facilité de nettoyage. Par une simple manipulation du bandeau de commande vous pouvez régler la puissance de la table, en fonction de la puissance de raccordement disponible.



PIJ6..... - PIE6..... - PUE6.....

Serie | 4

Tables induction 60 cm



Nouveauté

PUC651BB1E noir
Bords biseautés

529,99 €

PUJ631BB1E noir
Avant biseauté

519,99 €

PUE611BB1E noir
Sans cadre

509,99 €



Design :

- Affichage digital
- Commande TouchSelect (+/-)

Puissance :

- 3 foyers induction
- Zones de cuisson : 1 x Ø 240 mm, 2.2 kW (PowerBoost 3.7 kW); 1 x Ø 145 mm, 1.4 kW (PowerBoost 2.2 kW); 1 x Ø 180 mm, 1.8 kW (PowerBoost 3.1 kW)

Confort/Sécurité :

- Fonction QuickStart : détection automatique des récipients sur la zone de cuisson
- Fonction Re-Start : en cas d'arrêt brutal de la table, mémorisation de la température initiale pendant 4 secondes
- 17 positions de réglage
- PowerBoost sur chaque foyer
- Timer sur chaque foyer
- Témoin de chaleur résiduelle à 2 niveaux
- Reconnaissance casserole
- Fonction de gestion d'énergie
- Sécurité surchauffe
- Sécurité enfants

Données techniques :

- Câble de raccordement (1,1 M)
- Puissance de raccordement 4600 W



Design :

- Affichage digital
- Commande TouchSelect (+/-)

Puissance :

- 3 foyers induction
- Zones de cuisson : 1 x Ø 280 mm, 2.6 kW (PowerBoost 3.7 kW); 1 x Ø 145 mm, 1.4 kW (PowerBoost 2.2 kW); 1 x Ø 210 mm, 2.2 kW (PowerBoost 3.7 kW)

Confort/Sécurité :

- Fonction QuickStart : détection automatique des récipients sur la zone de cuisson
- Fonction Re-Start : en cas d'arrêt brutal de la table, mémorisation de la température initiale pendant 4 secondes
- 17 positions de réglage
- PowerBoost sur chaque foyer
- Timer sur chaque foyer
- Témoin de chaleur résiduelle à 2 niveaux
- Reconnaissance casserole
- Fonction de gestion d'énergie
- Sécurité surchauffe
- Sécurité enfants

Données techniques :

- Câble de raccordement (1,1 M)
- Puissance de raccordement 4600 W



Design :

- Affichage digital
- Commande TouchSelect (+/-)

Puissance :

- 4 foyers induction
- Zones de cuisson : 1 x Ø 180 mm, 1.8 kW (PowerBoost 3.1 kW); 1 x Ø 180 mm, 1.8 kW (PowerBoost 3.1 kW); 1 x Ø 145 mm, 1.4 kW (PowerBoost 2.2 kW); 1 x Ø 210 mm, 2.2 kW (PowerBoost 3.7 kW)

Confort/Sécurité :

- Fonction QuickStart : détection automatique des récipients sur la zone de cuisson
- Fonction Re-Start : en cas d'arrêt brutal de la table, mémorisation de la température initiale pendant 4 secondes
- 17 positions de réglage
- PowerBoost sur chaque foyer
- Timer sur chaque foyer
- Témoin de chaleur résiduelle à 2 niveaux
- Reconnaissance casserole
- Fonction de gestion d'énergie
- Sécurité surchauffe
- Sécurité enfants

Données techniques :

- Câble de raccordement (1,1 M)
- Puissance de raccordement 4600 W



PUC645BB1E noir
Cadre inox

489,99 €



Design :

- Affichage digital
- Commande TouchSelect (+/-)

Puissance :

- 3 foyers induction
- Zones de cuisson : 1 x Ø 240 mm, 2.2 kW (PowerBoost 3.7 kW); 1 x Ø 145 mm, 1.4 kW (PowerBoost 2.2 kW); 1 x Ø 180 mm, 1.8 kW (PowerBoost 3.1 kW)

Confort/Sécurité :

- Fonction QuickStart : détection automatique des récipients sur la zone de cuisson
- Fonction Re-Start : en cas d'arrêt brutal de la table, mémorisation de la température initiale pendant 4 secondes
- 17 positions de réglage
- PowerBoost sur chaque foyer
- Timer sur chaque foyer
- Témoin de chaleur résiduelle à 2 niveaux
- Reconnaissance casserole
- Fonction de gestion d'énergie
- Sécurité surchauffe
- Sécurité enfants

Données techniques :

- Câble de raccordement (1,1 M)
- Puissance de raccordement 4600 W

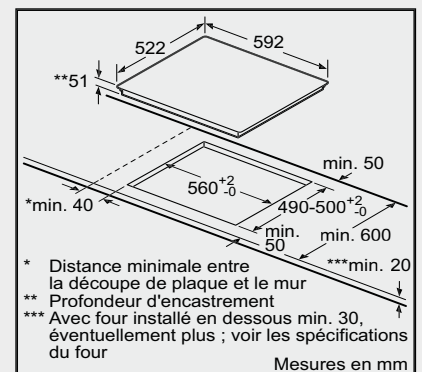
Les accessoires



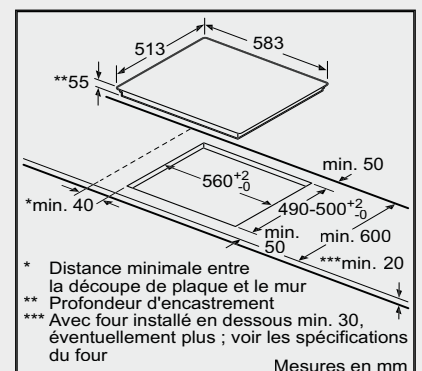
Barrette de jonction

Réf. HEZ394301 : 99,99 €

La barrette permet de combiner les dominos et les tables avec profil inox sur les côtés.



PUC631BB1E - PUC651BB1E - PUE611BB1E



PUC645BB1E

Tables vitrocéramique 60 cm

**Tables vitrocéramique**

La plaque de cuisson vitrocéramique est l'évolution esthétique de la table électrique classique tout en améliorant ses performances.

Des résistances hautes performances Quick-Light, constituées d'un filament de tungstène en accordéon, chauffent un verre vitrocéramique plutôt qu'une plaque de fonte.

Les résistances sont placées sous le verre et lui donnent sa couleur rouge caractéristique lors de la chauffe. Celles-ci assurent rapidité de montée en température, meilleure répartition de la chaleur (idéale pour des cuissons mijotées) et descente en température plus rapide qu'une table électrique conventionnelle.

PKF645B17E noir
Cadre inox

379,99 €

**Design :**

- Affichage digital
- Commande TouchSelect (+/-)

Puissance :

- 4 foyers Quick-Light
- Arrière gauche 180 mm : Foyer normal 2 kW
- Avant gauche 145 mm : Foyer normal 1.2 kW
- Arrière droit 145 mm : Foyer normal 1.2 kW
- Avant droit 210 mm, 120 mm : Zone variable 2.2 kW, 0.75 kW

Confort/Sécurité :

- Fonction Re-Start : en cas d'arrêt brutal de la table, mémorisation de la température initiale pendant 4 secondes
- 17 positions de réglage
- Timer sur chaque foyer
- Témoin de chaleur résiduelle à 2 niveaux
- 9 niveaux de sécurité dont : Sécurité enfants, Sécurité surchauffe

Données techniques :

- Câble de raccordement 1 m
- Puissance de raccordement 6600 W

PKE611FN1E noir
Sans cadre

369,99 €

**Design :**

- Affichage digital
- Bandeau DirectSelect

Puissance :

- 4 foyers Quick-Light
- Arrière gauche 210 mm : Foyer normal 2.2 kW
- Avant gauche 145 mm : Foyer normal 1.2 kW
- Arrière droit 145 mm : Foyer normal 1.2 kW
- Avant droit 180 mm : Foyer normal 2 kW

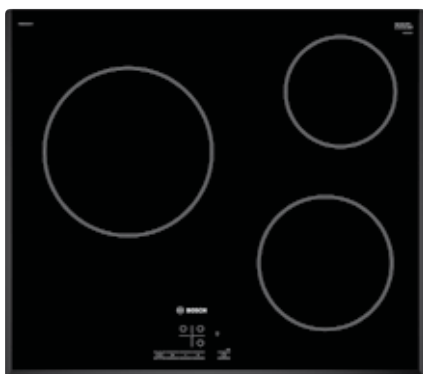
Confort/Sécurité :

- Fonction Re-Start : en cas d'arrêt brutal de la table, mémorisation de la température initiale pendant 4 secondes
- 17 positions de réglage
- Témoin de chaleur résiduelle à 2 niveaux
- Touche nettoyage : possibilité de bloquer le bandeau de commande pendant 20 secondes pour nettoyer la table en cas de débordement
- Sécurité enfants

Données techniques :

- Câble de raccordement 1 m
- Puissance de raccordement 6900 W





Nouveauté

PKM651B17E inox
Avant et côtés biseautés

329,99 €

PKE645CA1E noir
Cadre inox

359,99 €



Design :

- Affichage digital
- Commande TouchSelect (+/-)

Puissance :

- 3 foyers Quick-Light
- Gauche 210 mm : Foyer normal 2.2 kW
- Arrière droit 145 mm : Foyer normal 1.2 kW
- Avant droit 180 mm : Foyer normal 2 kW

Confort/Sécurité :

- Fonction Re-Start : en cas d'arrêt brutal de la table, mémorisation de la température initiale pendant 4 secondes
- 17 positions de réglage
- Timer sur chaque foyer
- Témoin de chaleur résiduelle à 2 niveaux
- 9 niveaux de sécurité dont : Sécurité enfants, Sécurité surchauffe

Données techniques :

- Câble de raccordement 1 m
- Puissance de raccordement 6600 W



Design :

- Manettes latérales

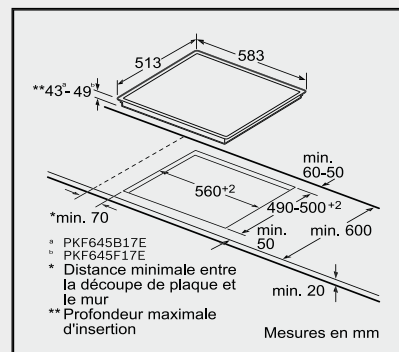
Puissance :

- 4 foyers électriques rapides
- Arrière gauche 145 mm : Foyer 1.5 kW
- Avant gauche 180 mm : Foyer 2 kW
- Arrière droit 180 mm : Foyer 2 kW
- Avant droit 145 mm : Foyer 1.5 kW

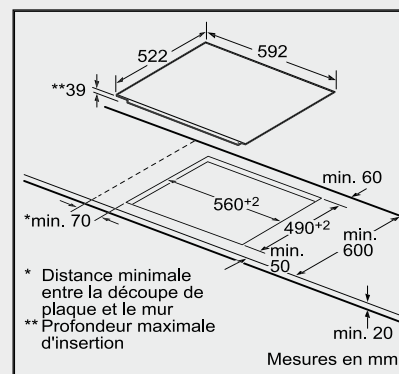
Données techniques :

- Livrée sans câble
- Puissance de raccordement 7000 W

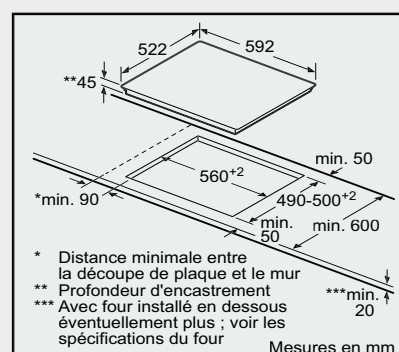
Schémas d'encastrement



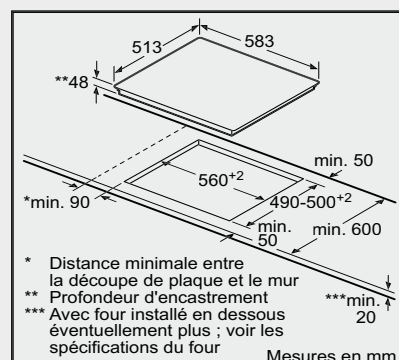
PKM651B17E



PKE645B17E



PKM651B17E



PKE645CA1E

Éléments domino : espaces à combiner.

Le domino FlexInduction s'adapte à différentes tailles de récipients de cuisine. Il fallait y penser !

Le domino flexible au possible

La zone flexible est constituée de 4 inducteurs ovales qui couvrent la totalité de la surface. Ils sont positionnés côte à côte et contrôlables par paire indépendamment. Pouvant former deux zones de cuisson, ils peuvent également être réunis en une seule grande zone de 21 x 40 cm et assurent une préparation parfaitement homogène.

Cette zone intelligente détecte le ou les éléments posés pour une cuisson précise, évitant ainsi la perte de chaleur inutile.



PXX375FB1E noir 899,99 €
Biseau avant et arrière et profil inox



Design :

- Affichage digital
- Bandeau DirectSelect

Puissance :

- 2 foyers induction dont 1 **FlexInduction**
- Zones de cuisson : 1 x Ø 400 x 210 mm, 3.3 kW (PowerBoost 3.7 kW) ou 2 x Ø 200 mm, 2.2 kW (PowerBoost 3.7 kW)

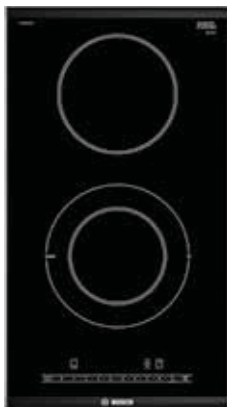
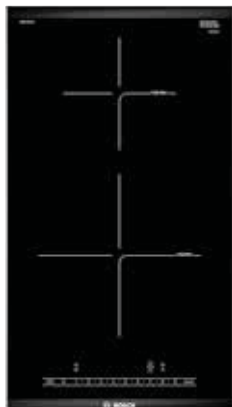
Confort/Sécurité :

- Fonction QuickStart : détection automatique des récipients sur la zone de cuisson
- Fonction Re-Start : en cas d'arrêt brutal de la table, mémorisation de la température initiale pendant 4 secondes
- Affichage de la consommation énergétique
- 17 positions de réglage
- PowerBoost sur chaque foyer
- Timer sur chaque foyer
- Témoin de chaleur résiduelle à 2 niveaux
- Reconnaissance casserole
- Fonction de gestion d'énergie
- Sécurité surchauffe

Données techniques :

- Câble de raccordement 1,1 m
- Puissance de raccordement 3700 W





PIB375FB1E noir
Biseau avant et arri re et profil inox

699,99  

PKF375FP1E noir
Biseau avant et arri re et profil inox

599,99  



Design :

- Affichage digital
- Bandeau DirectSelect

Puissance :

- 2 foyers induction
- Zones de cuisson : 1 x   145 mm, 1.4 kW (PowerBoost 2.2 kW); 1 x   210 mm, 2.2 kW (PowerBoost 3.7 kW)

Confort/S curit  :

- Fonction QuickStart : d tection automatique des r cipients sur la zone de cuisson
- Fonction Re-Start : en cas d'arr t brutal de la table, m morisat on de la temp rature initiale pendant 4 secondes
- Affichage de la consommation  nerg tique
- 17 positions de r glage
- PowerBoost sur chaque foyer
- Timer sur chaque foyer
- T moin de chaleur r siduelle   2 niveaux
- Reconnaissance casserole
- Fonction de gestion d' nergie
- S curit  surchauffe

Donn es techniques :

- C ble de raccordement 1,1 m
- Puissance de raccordement 3700 W



Design :

- Affichage digital
- Bandeau DirectSelect

Puissance :

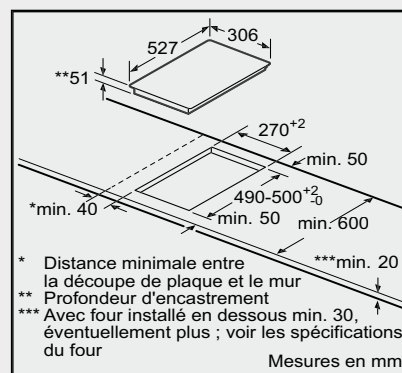
- 2 Foyers Quick-Light
- Avant 180 mm, 120 mm : 2 kW, 1 kW
- Arri re 145 mm : Foyer normal 1.2 kW

Confort/S curit  :

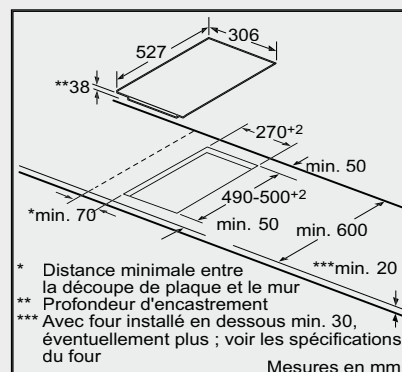
- Fonction Re-Start : en cas d'arr t brutal de la table, m morisat on de la temp rature initiale pendant 4 secondes
- Affichage de la consommation  nerg tique
- 17 positions de r glage
- Timer sur chaque foyer
- T moin de chaleur r siduelle   2 niveaux
- S curit  enfants

Donn es techniques :

- C ble de raccordement 1 m
- Puissance de raccordement 3500 W



PXX375FB1E - PIB375FB1E



PKF375FP1E



Les tables gaz.

Les « PLUS » du savoir-faire Bosch

Apprivoisé il y a plus de 500 000 ans, le feu fascine toujours les Hommes. Aujourd'hui avec Bosch, la maîtrise du feu est entre vos mains.

Les tables de cuisson gaz de Bosch sont aussi **précises** que les tables de cuisson électriques. Grâce à la technologie FlameSelect et aux 9 niveaux de puissance, **le contrôle de la flamme et le confort de la cuisson sont simplifiés.**

Développées dans un **design exceptionnel et ergonomique** qui s'adapte à toutes les cuisines, les tables de cuisson gaz de Bosch offrent une cuisson simple et précise.

Avec Bosch, cuisiner avec précision, tout simplement.



Ne cuisinez plus avec intuition. Cuisinez avec précision.

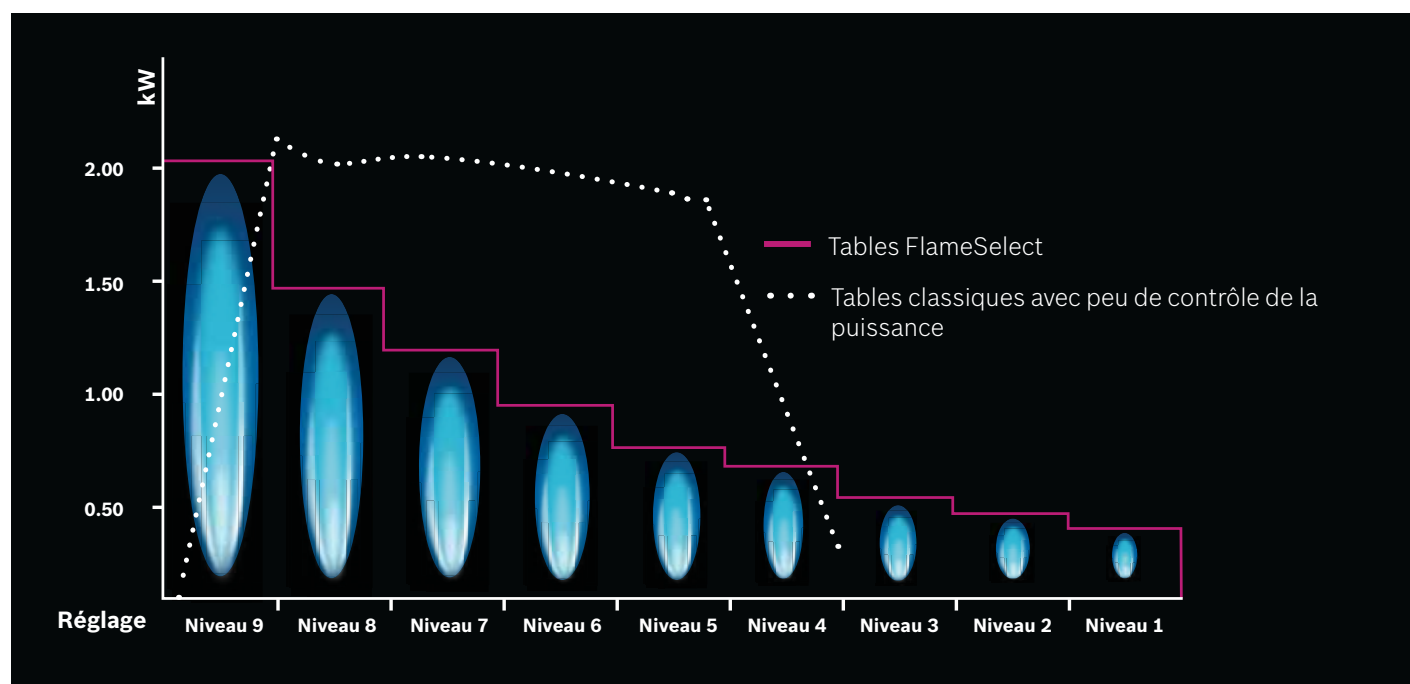
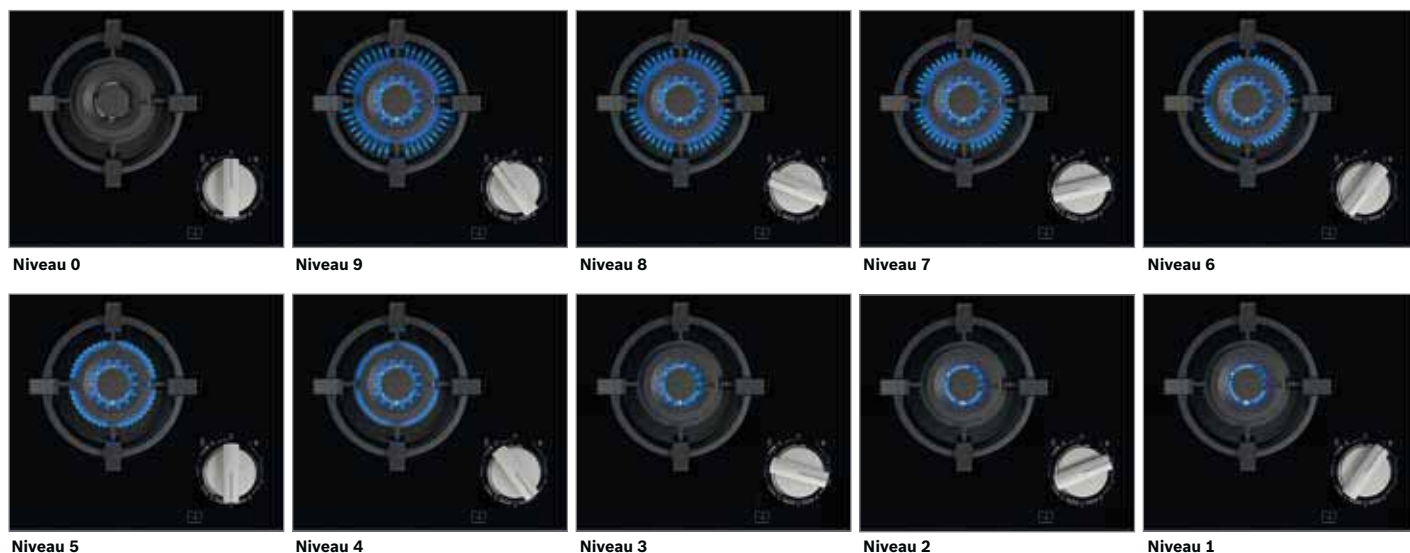
FlameSelect

Pour une cuisson parfaite et précise, l'intensité de la flamme se sélectionne facilement, comme sur une table électrique.



Avec la technologie FlameSelect, vous réglez simplement et précisément le niveau de puissance souhaité de votre table. La puissance se sélectionne par étape, comme sur une table électrique, allant du niveau 1 jusqu'au niveau 9 grâce aux boutons de commande crantés.

Les 9 niveaux de puissance FlameSelect : répartition précise



Bosch, un design épuré, jusque dans les moindres détails.



Tables inox : professionnelles

Inaltérables et très faciles d'entretien, les tables gaz inox s'intègrent parfaitement à tous les styles de cuisine et plairont aux amateurs de design.



Tables verre : élégantes et pratiques

Composée de matériaux haute qualité, la surface lisse et soignée des tables verre offre une finition parfaite et une grande résistance. Élégantes et pratiques, elles se nettoient avec facilité.



Boutons de commande : design et confortables

Les boutons de commande droits et crantés permettent un ajustement fonctionnel et confortable des niveaux de puissance avec une prise en main parfaite.



Supports en fonte : plus design, plus stables

Dans la conception de nos tables de cuisson, nous n'utilisons que des matières nobles. La finition des supports et le chapeau des brûleurs ont été retravaillés et affinés pour un design épuré et plus ergonomique, tout en renforçant la stabilité des récipients lors de la cuisson.

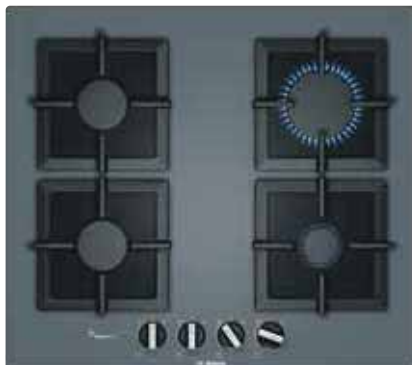
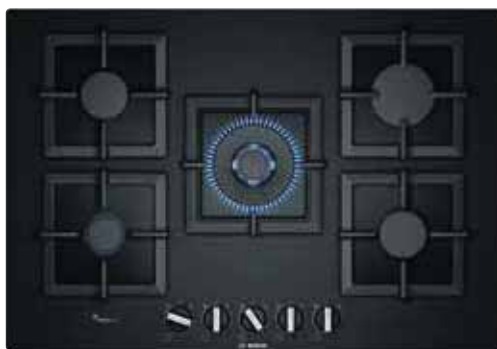
Les chapeaux de brûleurs sont plus plats et leurs contours plus arrondis, pour faciliter leur nettoyage.

Les supports casseroles en fonte se nettoient au lave-vaisselle.

Sécurité Thermocouple

Cette sécurité coupe automatiquement l'arrivée de gaz en cas d'extinction accidentelle de la flamme. Grâce au thermocouple instantané, la flamme s'active dès l'impulsion sur la manette. En moins d'une seconde, le foyer s'allume.

Table de cuisson verre 75 cm et 60 cm FlameSelect



PPQ7A6B20 noir 749,99 € Installation standard ou à semi-fleur de plan	PPP6A9B20 argent 499,99 € PPP6A6B20 noir 499,99 € PPP6A2B20 blanc 499,99 € Installation à semi-fleur de plan	PPC6A6B10 noir 409,99 € Installation à semi-fleur de plan
---	--	---



Puissance :

- 5 brûleurs dont 1 Wok
- Avant gauche : Brûleur économique 1 kW
- Arrière gauche : Brûleur normal 1.75 kW
- Au centre : Brûleur pour Wok 4 kW
- Arrière droit : Brûleur grande puissance 3 kW
- Avant droit : Brûleur normal 1.75 kW

Confort/Sécurité :

- **Technologie FlameSelect : 9 niveaux de puissance réglables avec précision**
- Boutons de commande ergonomiques et confortables
- Allumage électrique une main
- Sécurité gaz par thermocouple
- Supports individuels en fonte

Données techniques :

- Equipé pour le gaz naturel (20 mbar)
- Injecteurs pour butane/propane (28-30/37mbar) livrés avec l'appareil
- Câble de raccordement 1 m
- Puissance de raccordement totale gaz 11.5 kW



Puissance :

- 4 Brûleurs
- Avant gauche : Brûleur normal 1.75 kW
- Arrière gauche : Brûleur normal 1.75 kW
- Arrière droit : Brûleur grande puissance 3 kW
- Avant droit : Brûleur économique 1 kW

Confort/Sécurité :

- **Technologie FlameSelect : 9 niveaux de puissance réglables avec précision**
- Boutons de commande ergonomiques et confortables
- Allumage électrique une main
- Sécurité gaz par thermocouple
- Supports individuels en fonte

Données techniques :

- Equipé pour le gaz naturel (20 mbar)
- Injecteurs pour butane/propane (28-30/37mbar) livrés avec l'appareil
- Câble de raccordement 1 m
- Puissance de raccordement totale gaz 7.5 kW



Puissance :

- 3 brûleurs
- Gauche : Brûleur pour wok 4 kW
- Arrière droit : Brûleur grande puissance 3 kW
- Avant droit : Brûleur économique 1 kW

Confort/Sécurité :

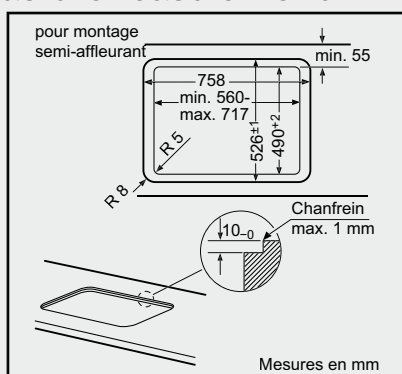
- **Technologie FlameSelect : 9 niveaux de puissance réglables avec précision**
- Boutons de commande ergonomiques et confortables
- Allumage électrique une main
- Sécurité gaz par thermocouple
- Supports émaillés

Données techniques :

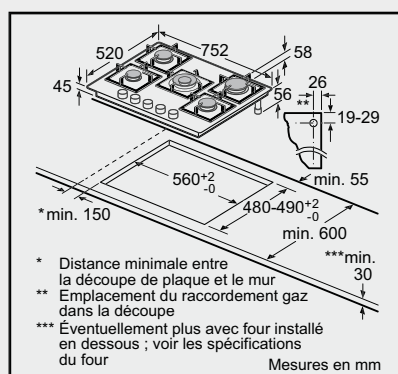
- Equipé pour le gaz naturel (20 mbar)
- Injecteurs pour butane/propane (28-30/37mbar) livrés avec l'appareil
- Câble de raccordement 1 m
- Puissance de raccordement totale gaz 8 kW



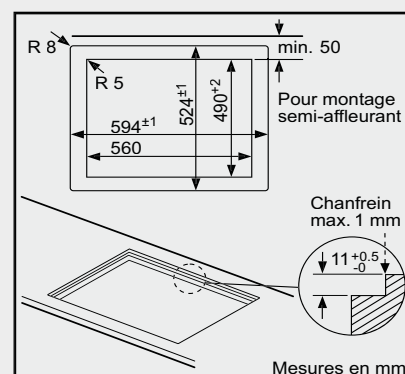
Schémas d'encastrement



PPQ7A6B20



PPQ7A6B20



PPP6A.... - PPC6A6B10

Table de cuisson verre 60 cm



Nouveauté

PNP6B6B90 noir	399,99 €	PNC6B6B10 noir	329,99 €	POP6B6B10 noir	309,99 €
----------------	----------	----------------	----------	----------------	----------

**Puissance :**

- 4 Brûleurs
- Avant gauche : Brûleur normal 1.75 kW
- Arrière gauche : Brûleur normal 1.75 kW
- Arrière droit : Brûleur grande puissance 3 kW
- Avant droit : Brûleur économique 1 kW

Confort/Sécurité :

- Boutons de commande ergonomiques et confortables
- Allumage électrique une main
- Sécurité gaz par thermocouple
- Supports en fonte

Données techniques :

- Equipé pour le gaz naturel (20 mbar)
- Injecteurs pour butane/propane (28-30/37mbar) livrés avec l'appareil
- Câble de raccordement 1 m
- Puissance de raccordement totale gaz 7.5 kW

**Puissance :**

- 3 brûleurs
- Gauche : Brûleur pour wok 3.3 kW
- Arrière droit : Brûleur grande puissance 3 kW
- Avant droit : Brûleur économique 1 kW

Confort/Sécurité :

- Boutons de commande ergonomiques et confortables
- Allumage électrique une main
- Sécurité gaz par thermocouple
- Supports émaillés

Données techniques :

- Equipé pour le gaz naturel (20 mbar)
- Injecteurs pour butane/propane (28-30/37mbar) livrés avec l'appareil
- Câble de raccordement 1 m
- Puissance de raccordement totale gaz 7.5 kW

**Puissance :**

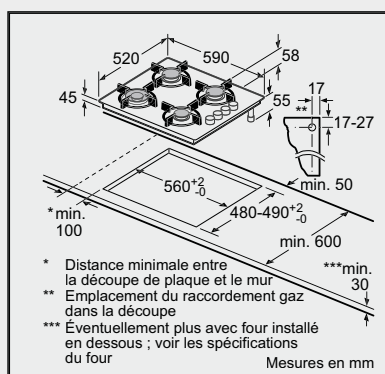
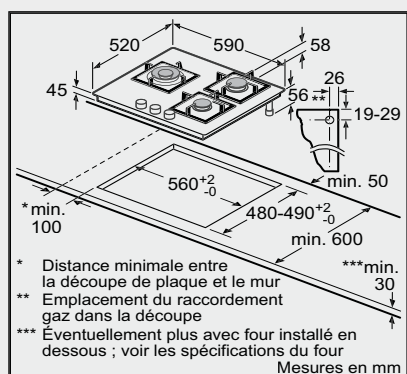
- 4 brûleurs
- Avant gauche : Brûleur grande puissance 3 kW
- Arrière gauche : Brûleur normal 1.7 kW
- Arrière droit : Brûleur normal 1.7 kW
- Avant droit : Brûleur économique 1 kW

Confort/Sécurité :

- Boutons de commande ergonomiques et confortables
- Allumage une main
- Sécurité gaz par thermocouple
- Supports émaillés

Données techniques :

- Equipé pour le gaz naturel (20 mbar)
- Injecteurs pour butane/propane (28-30/37mbar) livrés avec l'appareil
- Câble de raccordement 1 m
- Puissance de raccordement totale gaz : 7.4 kW

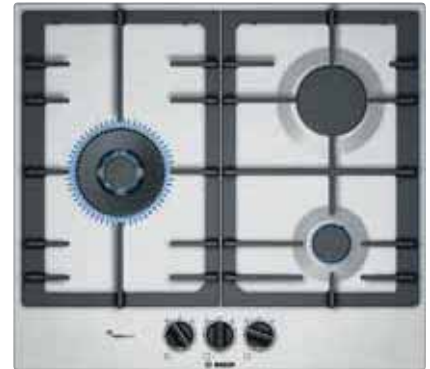


PPP6A.... - PPC6A6B10 - PNP6B6B90 - PNC6B6B10

POP6B6B10

Serie | 6

Tables de cuisson inox 75 et 60 cm FlameSelect



PCQ7A5B80 inox

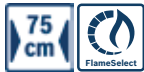
499,99 €

PCP6A5B90 inox

409,99 €

PCC6A5B90 inox

369,99 €



Puissance :

- 5 brûleur(s)
- Avant gauche : Brûleur économique 1 kW
- Arrière gauche : Brûleur normal 1.75 kW
- Au centre : Wok 4 kW
- Arrière droit : Brûleur grande puissance 3 kW
- Avant droit : Brûleur normal 1.75 kW

Confort/Sécurité :

- **Technologie FlameSelect : 9 niveaux de puissance réglables avec précision**
- Boutons de commande ergonomiques et confortables
- Allumage électrique une main
- Sécurité gaz par thermocouple
- Supports émaillés

Données techniques :

- Equipé pour le gaz naturel (20 mbar)
- Injecteurs pour butane/propane (28-30/37mbar) livrés avec l'appareil
- Câble de raccordement 1 m
- Puissance de raccordement totale gaz 11.5 kW



Puissance :

- 4 brûleur(s)
- Avant gauche : Brûleur normal 1.75 kW
- Arrière gauche : Brûleur normal 1.75 kW
- Arrière droit : Brûleur grande puissance 3 kW
- Avant droit : Brûleur économique 1 kW

Confort/Sécurité :

- **Technologie FlameSelect : 9 niveaux de puissance réglables avec précision**
- Boutons de commande ergonomiques et confortables
- Allumage électrique une main
- Sécurité gaz par thermocouple
- Supports fonte

Données techniques :

- Equipé pour le gaz naturel (20 mbar)
- Injecteurs pour butane/propane (28-30/37mbar) livrés avec l'appareil
- Câble de raccordement 1 m
- Puissance de raccordement totale gaz 7.5 kW



Puissance :

- 3 brûleur(s)
- Gauche : Brûleur pour wok 4 kW
- Arrière droit : Brûleur grande puissance 3 kW
- Avant droit : Brûleur économique 1 kW

Confort/Sécurité :

- **Technologie FlameSelect : 9 niveaux de puissance réglables avec précision**
- Boutons de commande ergonomiques et confortables
- Allumage électrique une main
- Sécurité gaz par thermocouple
- Supports fonte

Données techniques :

- Equipé pour le gaz naturel (20 mbar)
- Injecteurs pour butane/propane (28-30/37mbar) livrés avec l'appareil
- Câble de raccordement 1 m
- Puissance de raccordement totale gaz 8 kW



PCP6A5B80 inox

349,99 €

PCC6A5B80 inox

339,99 €



Puissance :

- 4 brûleur(s)
- Avant gauche : Brûleur normal 1.75 kW
- Arrière gauche : Brûleur normal 1.75 kW
- Arrière droit : Brûleur grande puissance 3 kW
- Avant droit : Brûleur économique 1 kW

Confort/Sécurité :

- **Technologie FlameSelect : 9 niveaux de puissance réglables avec précision**
- Boutons de commande ergonomiques et confortables
- Allumage électrique une main
- Sécurité gaz par thermocouple
- Supports émaillés

Données techniques :

- Equipé pour le gaz naturel (20 mbar)
- Injecteurs pour butane/propane (28-30/37mbar) livrés avec l'appareil
- Câble de raccordement 1 m
- Puissance de raccordement totale gaz 7.5 kW



Puissance :

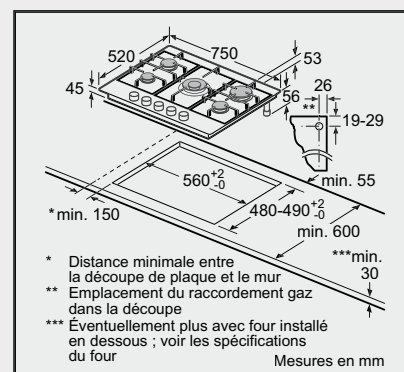
- 3 brûleur(s)
- Gauche : Brûleur pour wok 4 kW
- Arrière droit : Brûleur grande puissance 3 kW
- Avant droit : Brûleur économique 1 kW

Confort/Sécurité :

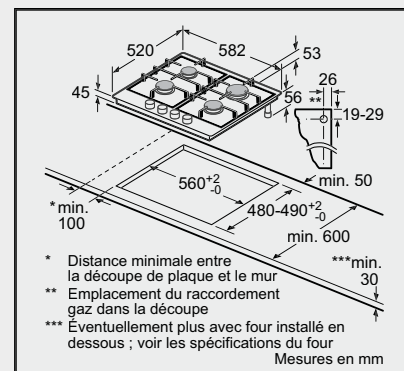
- **Technologie FlameSelect : 9 niveaux de puissance réglables avec précision**
- Boutons de commande ergonomiques et confortables
- Allumage électrique une main
- Sécurité gaz par thermocouple
- Supports émaillés

Données techniques :

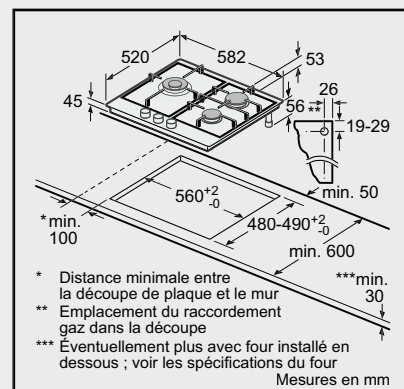
- Equipé pour le gaz naturel (20 mbar)
- Injecteurs pour butane/propane (28-30/37mbar) livrés avec l'appareil
- Câble de raccordement 1 m
- Puissance de raccordement totale gaz 8 kW



PCQ7A5B80



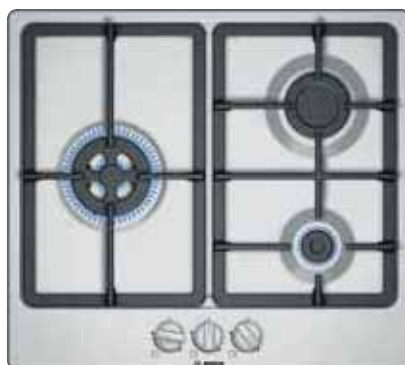
PCP6A5B..



PCC6A5B..

Serie | 4

Tables de cuisson inox et émail 60 cm



Nouveauté

PGP6B5B90 inox	309,99 €	PGC6B5B90 inox	289,99 €	PGP6B6B80 noir	289,99 €
----------------	----------	----------------	----------	----------------	----------



Puissance :

- 4 brûleur(s)
- Avant gauche : Brûleur normal 1.75 kW
- Arrière gauche : Brûleur normal 1.75 kW
- Arrière droit : Brûleur grande puissance 3 kW
- Avant droit : Brûleur économique 1 kW

Confort/Sécurité :

- Boutons de commande ergonomiques et confortables
- Allumage électrique une main
- Sécurité gaz par thermocouple
- Supports en fonte

Données techniques :

- Equipé pour le gaz naturel (20 mbar)
- Injecteurs pour butane/propane (28-30/37mbar) livrés avec l'appareil
- Câble de raccordement 1 m
- Puissance de raccordement totale gaz 7.5 kW



Puissance :

- 3 brûleur(s)
- Gauche : Brûleur pour wok 4 kW
- Arrière droit : Brûleur normal 1.75 kW
- Avant droit : Brûleur économique 1 kW

Confort/Sécurité :

- Boutons de commande ergonomiques et confortables
- Allumage électrique une main
- Sécurité gaz par thermocouple
- Supports en fonte

Données techniques :

- Equipé pour le gaz naturel (20 mbar)
- Injecteurs pour butane/propane (28-30/37mbar) livrés avec l'appareil
- Câble de raccordement 1 m
- Puissance de raccordement totale gaz 6.75 kW



Puissance :

- 4 Brûleurs
- Avant gauche : Brûleur normal 1.75 kW
- Arrière gauche : Brûleur normal 1.75 kW
- Arrière droit : Brûleur grande puissance 3 kW
- Avant droit : Brûleur économique 1 kW

Confort/Sécurité :

- Boutons de commande ergonomiques et confortables
- Allumage électrique une main
- Sécurité gaz par thermocouple
- Supports émaillés

Données techniques :

- Equipé pour le gaz naturel (20 mbar)
- Injecteurs pour butane/propane (28-30/37mbar) livrés avec l'appareil
- Câble de raccordement 1 m
- Puissance de raccordement totale gaz 7.5 kW

Serie | 2



PBP6B5B80 inox 249,99 €
 PBP6B2B80 blanc 249,99 €
 PBP6B6B80 noir 269,99 €



Puissance

- 4 brûleurs
- Avant gauche : Brûleur grande puissance 3 kW
- Arrière gauche : Brûleur normal 1.7 kW
- Arrière droit : Brûleur normal 1.7 kW
- Avant droit : Brûleur économique 1 kW

Confort/Sécurité :

- Allumage une main
- Sécurité gaz par thermocouple
- Supports émaillés

Données techniques :

- Équipé pour le gaz naturel (20 mbar)
- Injecteurs pour butane/propane (28-30/37mbar) livrés avec l'appareil
- Câble de raccordement 1 m
- Puissance de raccordement totale gaz 7.4 kW



Serie | 6

Domino verre



PSB3A6B20 noir 479,99 €
 Biseau avant et arrière et profil inox



Puissance :

- 2 brûleurs
- Centre avant : Brûleur normal 1.75 kW
- Centre arrière : Brûleur grande puissance 3 kW

Confort/Sécurité :

- Technologie FlameSelect : 9 niveaux de puissance réglables avec précision**
- Boutons de commande ergonomiques et confortables
- Allumage électrique une main
- Sécurité gaz par thermocouple
- Supports individuels en fonte

Données techniques :

- Équipé pour le gaz naturel (20 mbar)
- Injecteurs pour butane/propane (28-30/37mbar) livrés avec l'appareil
- Câble de raccordement 1 m
- Puissance de raccordement totale gaz 4.7 kW

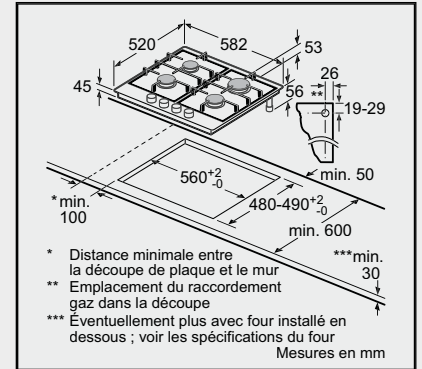


Barette de jonction

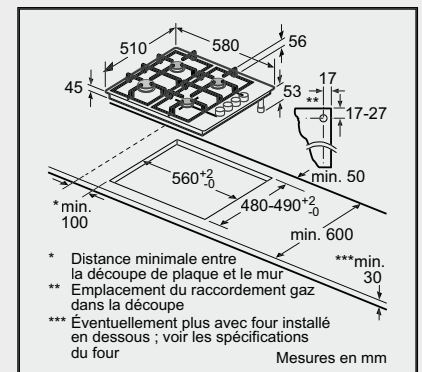
Réf. HEZ394301 : 99,99 €

La barette permet de combiner les dominos et les tables avec profil inox sur les côtés.

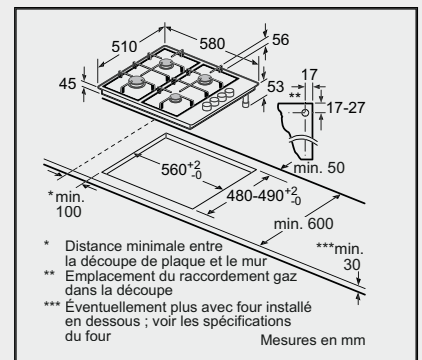
Schémas d'encastement



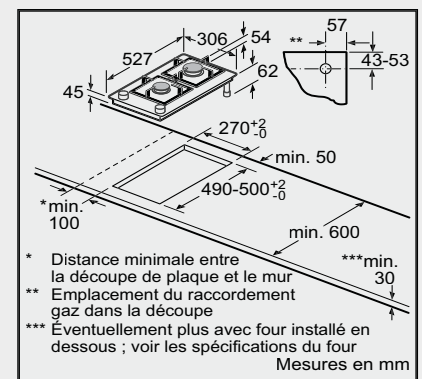
PGP6B...



PGC6B5B90



PBP6.....



PSB3A6B20



Les hottes.

Les « PLUS » du savoir-faire Bosch

Les hottes Bosch ont été pensées et développées pour vous offrir **une aspiration de haute performance, dans un design exceptionnel, tout en silence !**

Tendance, notre gamme de hottes propose un large choix de design pour une **intégration parfaite** dans toutes les cuisines.

Équipées de **l'anneau de contrôle**, elles s'accordent parfaitement avec les fours Série 8. Les hottes plates et inclinées peuvent être installées **avec ou sans cheminée**, selon vos envies ! Les hottes Box trouvent leur place dans toutes les cuisines.

Grâce au capteur PerfectAir, la **puissance d'aspiration de la hotte** s'adapte **automatiquement** à la quantité de fumées, vapeurs et odeurs détectées, permettant ainsi une économie d'énergie et une conservation de l'air pur dans la cuisine.

Avec Bosch, cuisiner à la perfection n'a jamais été aussi simple.

Des hottes ultra performantes grâce à un moteur silencieux à induction offrant une extraction parfaite.



Moteur EcoSilence Drive™ : pour des hottes silencieuses et économiques

Les hottes Bosch sont équipées du moteur à induction EcoSilence Drive, qui offre des performances d'aspiration parfaites. Plus puissant, le moteur est économe en électricité et moins bruyant !



Niveau sonore

Avec le développement des cuisines ouvertes, le niveau sonore est un critère important. Les hottes Bosch sont extrêmement silencieuses avec un niveau sonore à partir de 41 dB seulement.



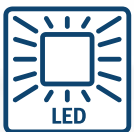
Extraction

Avec une puissance d'extraction maximale de 860 m³/h en position intensive, les hottes Bosch sont particulièrement performantes et garantissent un parfait renouvellement de l'air.



Efficacité énergétique

Près de 20% de la consommation d'électricité est liée aux appareils que nous utilisons pour cuisiner. La plupart des hottes Bosch sont classées A+ ou A pour garantir une économie d'énergie.



Eclairage

Peu consommatrices d'énergie, les lampes LED des hottes Bosch assurent un éclairage parfait et garantissent une luminosité plus raffinée dans toute la cuisine.

Commande TouchControl

Le bandeau de commande TouchControl avec touches sensibles permet une sélection tactile rapide et facile des différentes fonctions de la hotte, d'une simple pression.



TouchControl avec LightLine



TouchControl affichage digital





Design anneau de commande intuitif

Aux lignes pures, le bandeau de commande avec anneau de la hotte plate s'accorde parfaitement avec la gamme de fours Série 8. Très intuitif, il permet par une simple rotation de sélectionner facilement la puissance de la hotte.



Design incliné, barette de finition en inox



Design incliné inox

La gamme de hottes décoratives, quand la performance rencontre l'élégance !

Un design adapté à chaque cuisine !



Design îlot



Design box intégrée



Design box



Design télescopique

L'aspiration Bosch, simplement design, simplement fonctionnelle.



Ouverture de la façade en verre pour une efficacité maximum

Sur les nouvelles hottes plates et inclinées Séries 6 et 8, vous pouvez ouvrir la façade en verre afin d'accroître l'efficacité de votre hotte en cas de cuisson à fortes odeurs ou de grand dégagement de vapeur. L'accès aux filtres est également facilité pour un nettoyage régulier de la hotte.



Les filtres premium : encore plus efficaces

Les filtres premium ont été conçus pour apporter un maximum de confort et un entretien facile :

- Les filtres à graisse multicouches capturent les graisses issues des cuissons. Faciles d'entretien, ils passent au lave-vaisselle.
- Les filtres à charbon CleanAir capturent jusqu'à 95% des odeurs pour une installation en recyclage performante.



Design et installation avec ou sans cheminée

Les hottes inclinées et plates s'intègrent parfaitement dans les cuisines d'aujourd'hui. Elles s'adaptent à toutes les tailles de pièces en offrant une installation simplifiée avec ou sans cheminée. Plus qu'une hotte, un élément de décor !



Les hottes box intégrées

Les nouvelles hottes box intégrées s'adaptent parfaitement dans votre cuisine et se font invisibles pour un design irréprochable.

Leur visière en verre évite toute trace de condensation sur le meuble.

Faciles à monter, elles ne nécessitent aucune découpe dans le meuble de cuisine. Très pratiques, elles offrent un espace de rangement sur le dessus.

Avec ses finitions inox élégantes, il est aussi possible de la rendre visible derrière des portes vitrées.



PerfectAir



Puissance d'aspiration

Le capteur PerfectAir adapte automatiquement la puissance d'aspiration en fonction des fumées, des vapeurs et des odeurs détectées dans la pièce. Le capteur arrête la hotte automatiquement en fin de détection. Une innovation technologique qui permet de ne consommer que l'énergie nécessaire tout en conservant un air pur en toute simplicité sans gérer son bandeau de commande.



Découvrez PerfectAir
en scannant ce QR Code



Moteur EcoSilence Drive™ : pour des hottes silencieuses et économiques

Le moteur à induction développé par Bosch est équipé d'un puissant coeur magnétique supprimant tout frottement pour une aspiration de haute performance et silencieuse. Son armature asymétrique à 3 bras est en aluminium et les angles sont arrondis pour une meilleure circulation de l'air. L'intérieur de la coque est poli afin que l'air glisse facilement sans aucune résistance. Enfin, l'extérieur est quand à lui rainuré pour assurer une plus grande stabilité.

Plus puissant, économe en électricité et moins bruyant !



Éclairage LED

Les lampes LED assurent un éclairage parfait. Peu consommatrices d'énergie, elles garantissent également une durée de vie plus longue qu'une lampe à incandescence classique ou halogène.

La température de la lumière est indiquée en kelvins. Plus le nombre de kelvins est élevé, plus la lumière est blanche (couleur froide) et à l'inverse un faible nombre de kelvins correspond à une lumière jaune (couleur chaude).

L'intensité lumineuse est quant à elle mesurée en Lux.



L'aspiration périmétrale

Ce système issu du monde professionnel offre une meilleure aspiration et une excellente capacité d'absorption des graisses, avec un niveau sonore particulièrement bas. La fumée est aspirée sur les côtés grâce au filtre dissimulé derrière un panneau en inox, avec lequel il ne forme qu'un seul bloc pour un entretien extrêmement simple, notamment au lave-vaisselle.



Position intensive

Idéale lors d'un grand dégagement de vapeurs et de fumées, la position intensive permet de doubler la puissance d'aspiration de la hotte avec un retour à la vitesse initiale, automatiquement au bout de 6 à 10 minutes.

Choisir une hotte connectée Bosch, c'est choisir la simplicité.

Depuis l'application Home Connect sur smartphone ou tablette et même via votre enceinte connectée Alexa, toutes les fonctions et paramètres de la hotte sont simplifiés :

- Contrôle à distance de la puissance et de l'éclairage.
- Envoi de notifications en cas de saturation et/ou remplacement d'un composant de la hotte : les références sont indiquées dans la notification.
- Réglage intuitif des paramètres de base.

En plus, l'application Home Connect offre :

- Un accès facile à la boutique Bosch en ligne.
- Une disponibilité de la notice de l'appareil.
- Toutes les astuces et conseils sur l'utilisation du produit.

Home Connect et Bosch Smart Home, au cœur de la maison connectée

Il est désormais possible d'intégrer les appareils Home Connect à l'application Bosch Smart Home et ainsi piloter et gérer simplement toute la maison à distance et en toute sécurité.

Quand cuisiner devient un plaisir connecté !



CookConnect pour piloter sa hotte via la table de cuisson



Le mode de connectivité des hottes CookConnect compatible avec **la table de cuisson PXV875DV1E** renforce votre confort d'utilisation. Un module WiFi, placé dans la hotte et dans la table, permet aux deux produits de communiquer ensemble.

De plus, le contrôle des fonctions éclairage et puissance d'aspiration se fait de façon manuelle avec le bandeau de commande de la table ou automatiquement avec le capteur PerfectAir.

Fini les traces de doigts sur la hotte, la commande se fait avec le smartphone !



DWF97RV60 noir

1469,99 €

DWK98PR60 noir

1409,99 €



Design :

- Hotte plate

Puissance :

- En mode évacuation, recyclage (avec kit en option)
- 2 moteurs
- **Moteur EcoSilence Drive** : moteur induction à basse consommation
- Touches à 5 vitesses dont 2 intensives
- Niveau sonore (min/max) en fonctionnement normal : 44/57 dB, Intensif : 70 dB
- Débit d'air en évacuation selon la norme DIN/EN 61591
fonctionnement normal : 420 m³/h
position intensive : 730 m³/h

Confort/Sécurité :

- **Home Connect : contrôle à distance**
- **CookConnect** : contrôle via **la table de cuisson PXV875DV1E**
- **Fonction PerfectAir : détection automatique par sensor des vapeurs et des odeurs**
- Anneau de contrôle intuitif
- Aspiration périmétrale
- Positions intensives avec retour automatique au bout de 6 minutes
- Variateur d'intensité lumineuse softLight
- Eclairage LED 2 x 3 W
- 2 filtres à graisse métalliques lavables au lave-vaisselle
- Témoin de saturation des filtres métalliques et à charbon actif
- En mode recyclage, installation sans cheminée possible

Données techniques :

- **Classe d'efficacité énergétique A** sur une échelle allant de A++ à E
- Consommation énergétique moyenne : 37,2 kWh/an
- Classe d'efficacité ventilateur : A
- Classe d'efficacité éclairage : A
- Classe d'efficacité filtre à graisse : B
- Câble de raccordement 1,3 m
- Puissance de raccordement 146 W
- Intensité lumineuse : 460 lux
- Température de couleur : 3500 K

Accessoires nécessaires pour une installation en recyclage :

- **DWZ0AF0U0** Kit de recyclage **avec** cheminée : 149,99 €
- **DWZ0AF0T0** Kit de recyclage **sans** cheminée : 99,99 €

Filtres de remplacement :

- **DWZ0AFOA0** Filtre à charbon : 89,99 €

Il est recommandé de ne pas installer la hotte au dessus d'une table gaz

Design :

- Hotte inclinée

Puissance :

- En mode évacuation, recyclage (avec kit en option)
- 1 moteur
- **Moteur EcoSilence Drive** : moteur induction à basse consommation
- Touches à 5 vitesses dont 2 intensives
- Très silencieuse grâce à une isolation spéciale
- Niveau sonore (min/max) en fonctionnement normal : 41/54 dB, Intensif : 65 dB
- Débit d'air en évacuation selon la norme DIN/EN 61591
fonctionnement normal : 500 m³/h
position intensive : 840 m³/h

Confort/Sécurité :

- **Home Connect : contrôle à distance**
- **CookConnect** : contrôle via **la table de cuisson PXV875DV1E**
- **Fonction PerfectAir : détection automatique par sensor des vapeurs et des odeurs**
- Commande TouchControl
- Aspiration périmétrale
- Positions intensives avec retour automatique au bout de 6 minutes
- Variateur d'intensité lumineuse softLight
- Eclairage LED 2 x 3 W
- 2 filtres à graisse métalliques lavables au lave-vaisselle
- Témoin de saturation des filtres métalliques et à charbon actif
- En mode recyclage, installation sans cheminée possible

Données techniques :

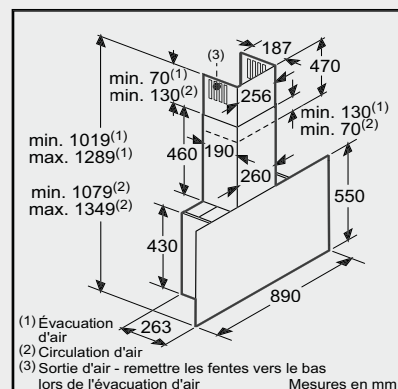
- **Classe d'efficacité énergétique A+** sur une échelle allant de A++ à E
- Consommation énergétique moyenne : 28 kWh/an
- Classe d'efficacité ventilateur : A
- Classe d'efficacité éclairage : A
- Classe d'efficacité filtre à graisse : B
- Câble de raccordement 1,3 m
- Puissance de raccordement 166 W
- Intensité lumineuse : 440 lux
- Température de couleur : 3500 K

Accessoires nécessaires pour une installation en recyclage :

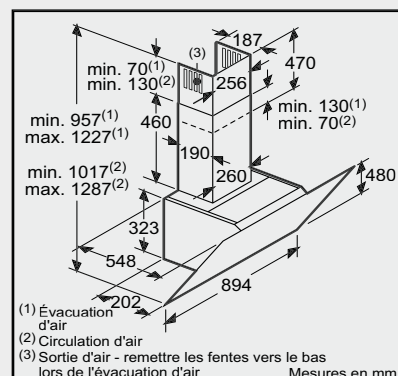
- **DWZ0AK0U0** Kit de recyclage **avec** cheminée : 149,99 €
- **DWZ0AK0T0** Kit de recyclage **sans** cheminée : 99,99 €

Filtres de remplacement :

- **DWZ0AK0A0** Filtre à charbon : 89,99 €



DWF97RV60



DWK98PR60

Hottes inclinées 90 et 60 cm



DWK98JQ60 noir	1109,99 €	DWK98JM60 noir	1009,99 €	DWK97HM60 noir	829,99 €
----------------	-----------	----------------	-----------	----------------	----------

**Design :**

- Hotte inclinée

Puissance :

- En mode évacuation, recyclage (avec kit en option)
- 1 moteur
- **Moteur EcoSilence Drive** : moteur induction à basse consommation
- Touches à 5 vitesses dont 2 intensives
- Niveau sonore (min/max) en fonctionnement normal : 41/55 dB, Intensif : 67 dB
- Débit d'air en évacuation selon la norme DIN/EN 61591
fonctionnement normal : 490 m³/h
position intensive : 840 m³/h

Confort/Sécurité :

- **Fonction PerfectAir : détection automatique par sensor des vapeurs et des odeurs**
- Commande TouchControl
- Aspiration périmétrale
- Positions intensives avec retour automatique au bout de 6 minutes
- Variateur d'intensité lumineuse softLight
- Eclairage LED 2 x 3 W
- 2 filtres à graisse métalliques lavables au lave-vaisselle
- Témoin de saturation des filtres métalliques et à charbon actif
- En mode recyclage, installation sans cheminée possible

Données techniques :

- **Classe d'efficacité énergétique A+** sur une échelle allant de A++ à E
- Consommation énergétique moyenne : 25,2 kWh/an
- Classe d'efficacité ventilateur : A
- Classe d'efficacité éclairage : A
- Classe d'efficacité filtre à graisse : B
- Câble de raccordement 1,3 m
- Puissance de raccordement 163 W
- Intensité lumineuse : 210 lux
- Température de couleur : 3500 K

Accessoires nécessaires pour une installation en recyclage :

- **DWZ0AK0U0** Kit de recyclage **avec** cheminée : 149,99 €
- **DWZ0AK0T0** Kit de recyclage **sans** cheminée : 99,99 €

Filtres de remplacement :

- **DWZ0AK0A0** Filtre à charbon : 89,99 €

**Design :**

- Hotte inclinée

Puissance :

- En mode évacuation, recyclage (avec kit en option)
- 1 moteur
- **Moteur EcoSilence Drive** : moteur induction à basse consommation
- Touches à 4 vitesses dont 1 intensive
- Niveau sonore (min/max) en fonctionnement normal : 42/55 dB, Intensif : 67 dB
- Débit d'air en évacuation selon la norme DIN/EN 61591
fonctionnement normal : 480 m³/h
position intensive : 840 m³/h

Confort/Sécurité :

- Commande TouchControl
- Aspiration périmétrale
- Position intensive avec retour automatique au bout de 6 minutes
- Eclairage LED 2 x 3 W
- 2 filtres à graisse métalliques lavables au lave-vaisselle
- En mode recyclage, installation sans cheminée possible

Données techniques :

- **Classe d'efficacité énergétique A+** sur une échelle allant de A++ à E
- Consommation énergétique moyenne : 32,1 kWh/an
- Classe d'efficacité ventilateur : A
- Classe d'efficacité éclairage : A
- Classe d'efficacité filtre à graisse : B
- Câble de raccordement 1,3 m
- Puissance de raccordement 163 W
- Intensité lumineuse : 210 lux
- Température de couleur : 3500 K

Accessoires nécessaires pour une installation en recyclage :

- **DWZ0AK0U0** Kit de recyclage **avec** cheminée : 149,99 €
- **DWZ0AK0T0** Kit de recyclage **sans** cheminée : 99,99 €

Filtres de remplacement :

- **DWZ0AK0A0** Filtre à charbon : 89,99 €

**Design :**

- Hotte inclinée

Puissance :

- En mode évacuation, recyclage (avec kit en option)
- 1 moteur
- Touches à 4 vitesses dont 1 intensive
- Niveau sonore (min/max) en fonctionnement normal : 50/57 dB, Intensif : 66 dB
- Débit d'air en évacuation selon la norme DIN/EN 61591
fonctionnement normal : 420 m³/h
position intensive : 680 m³/h

Confort/Sécurité :

- Commande TouchControl
- Aspiration périmétrale
- Position intensive avec retour automatique au bout de 6 minutes
- Eclairage LED 2 x 3 W
- 2 filtres à graisse métalliques lavables au lave-vaisselle
- En mode recyclage, installation sans cheminée possible

Données techniques :

- **Classe d'efficacité énergétique A** sur une échelle allant de A++ à E
- Consommation énergétique moyenne : 52,8 kWh/an
- Classe d'efficacité ventilateur : A
- Classe d'efficacité éclairage : A
- Classe d'efficacité filtre à graisse : C
- Câble de raccordement 1,3 m
- Puissance de raccordement 263 W
- Intensité lumineuse : 90 lux
- Température de couleur : 3500 K

Accessoires nécessaires pour une installation en recyclage :

- **DWZ0AK0U0** Kit de recyclage **avec** cheminée : 149,99 €
- **DWZ0AK0T0** Kit de recyclage **sans** cheminée : 99,99 €

Filtres de remplacement :

- **DWZ0AK0A0** Filtre à charbon : 89,99 €



DWK97HM20 blanc

829,99 €

DWK67HM60 noir

769,99 €



Design :

- Hotte inclinée

Puissance :

- En mode évacuation, recyclage (avec kit en option)
- 1 moteur
- Touches à 4 vitesses dont 1 intensive
- Niveau sonore (min/max) en fonctionnement normal : 50/57 dB, Intensif : 66 dB
- Débit d'air en évacuation selon la norme DIN/EN 61591
fonctionnement normal : 420 m³/h
position intensive : 680 m³/h

Confort/Sécurité :

- Commande TouchControl
- Aspiration périmétrale
- Position intensive avec retour automatique au bout de 6 minutes
- Eclairage LED 2 x 3 W
- 2 filtres à graisse métalliques lavables au lave-vaisselle
- En mode recyclage, installation sans cheminée possible

Données techniques :

- **Classe d'efficacité énergétique A** sur une échelle allant de A++ à E
- Consommation énergétique moyenne : 52,8 kWh/an
- Classe d'efficacité ventilateur : A
- Classe d'efficacité éclairage : A
- Classe d'efficacité filtre à graisse : C
- Câble de raccordement 1,3 m
- Puissance de raccordement 263 W
- Intensité lumineuse : 90 lux
- Température de couleur : 3500 K

Accessoires nécessaires pour une installation en recyclage :

- **DWZ0AK0U0** Kit de recyclage **avec** cheminée : 149,99 €
- **DWZ0AK0T0** Kit de recyclage **sans** cheminée : 99,99 €

Filtres de remplacement :

- **DWZ0AK0A0** Filtre à charbon : 89,99 €



Design :

- Hotte inclinée

Puissance :

- En mode évacuation, recyclage (avec kit en option)
- 1 moteur
- Touches à 4 vitesses dont 1 intensive
- Niveau sonore (min/max) en fonctionnement normal : 48/57 dB, Intensif : 66 dB
- Débit d'air en évacuation selon la norme DIN/EN 61591
fonctionnement normal : 400 m³/h
position intensive : 660 m³/h

Confort/Sécurité :

- Commande TouchControl
- Aspiration périmétrale
- Position intensive avec retour automatique au bout de 6 minutes
- Eclairage LED 2 x 3 W
- 2 filtres à graisse métalliques lavables au lave-vaisselle
- En mode recyclage, installation sans cheminée possible

Données techniques :

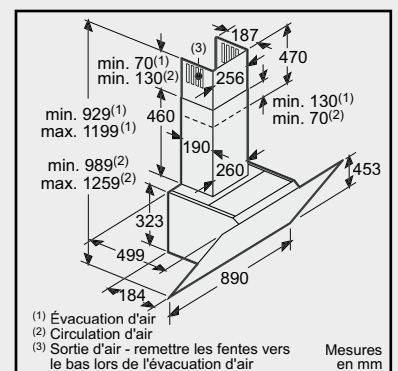
- **Classe d'efficacité énergétique A** sur une échelle allant de A++ à E
- Consommation énergétique moyenne : 52,5 kWh/an
- Classe d'efficacité ventilateur : A
- Classe d'efficacité éclairage : A
- Classe d'efficacité filtre à graisse : C
- Câble de raccordement 1,3 m
- Puissance de raccordement 263 W
- Intensité lumineuse : 90 lux
- Température de couleur : 3500 K

Accessoires nécessaires pour une installation en recyclage :

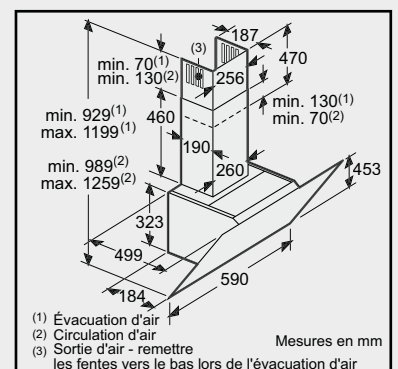
- **DWZ0AK0U0** Kit de recyclage **avec** cheminée : 149,99 €
- **DWZ0AK0T0** Kit de recyclage **sans** cheminée : 99,99 €

Filtres de remplacement :

- **DWZ0AK0A0** Filtre à charbon : 89,99 €



DWK98J... - DWK97HM..



DWK67HM60



Nouveauté

DWB98JQ50 inox 879,99 €



Design :

- Hotte box

Puissance :

- En mode évacuation, recyclage (avec kit en option)
- **Moteur EcoSilence Drive** : Moteur induction basse consommation
- Touches à 5 vitesses dont 2 intensives
- Niveau sonore (min/max) en fonctionnement normal : 46/55 dB (A)
- Débit d'air en évacuation selon la norme DIN/EN 61591
fonctionnement normal : 430 m³/h
position intensive : 843 m³/h

Confort/Sécurité :

- **Fonction PerfectAir : détection automatique par sensor des vapeurs et des odeurs**
- Commande TouchControl avec LightLine
- Positions intensives avec retour automatique au bout de 6 minutess
- Eclairage LED 3 x 3 W
- Montage mural facile
- 3 filtres à graisse métalliques lavables au lave-vaisselle

Données techniques :

- **Classe d'efficacité énergétique A+** sur une échelle allant de A++ à E
- Consommation énergétique moyenne : 29,9 kWh/an
- Classe d'efficacité ventilateur : A
- Classe d'efficacité éclairage : A
- Classe d'efficacité filtre à graisse : B
- Câble de raccordement 1,3 m
- Puissance de raccordement 165 W
- Intensité lumineuse : 373 lux
- Température de couleur : 3500 K

Accessoires nécessaires pour une installation en recyclage :

- **DHZ5345** Kit de recyclage : 59,99 €
- **DSZ6240** Module recyclage CleanAir : 299,99 €
- **DWZ0XX015** Module CleanAir intégré 99,99 €

Filtres de remplacement :

- **DHZ5346** Filtre à charbon actif : 25,99 €
- **DSZ5201** Filtre à charbon actif CleanAir : 49,99 €

Nouveauté

DWB97JP50 inox 799,99 €



Design :

- Hotte box

Puissance :

- En mode évacuation, recyclage (avec kit en option)
- **Moteur EcoSilence Drive** : Moteur induction basse consommation
- Touches à 5 vitesses dont 2 intensives
- Niveau sonore (min/max) en fonctionnement normal : 45/55 dB (A)
- Débit d'air en évacuation selon la norme DIN/EN 61591 fonctionnement normal : 427 m³/h
position intensive : 702 m³/h

Confort/Sécurité :

- Commande TouchControl avec LightLine
- Positions intensives avec retour automatique au bout de 6 minutess
- Eclairage LED 3 x 3 W
- Montage mural facile
- 3 filtres à graisse métalliques lavables au lave-vaisselle

Données techniques :

- **Classe d'efficacité énergétique A** sur une échelle allant de A++ à E
- Consommation énergétique moyenne : 33,6 kWh/an
- Classe d'efficacité ventilateur : A
- Classe d'efficacité éclairage : A
- Classe d'efficacité filtre à graisse : B
- Câble de raccordement 1,3 m
- Puissance de raccordement 145 W
- Intensité lumineuse : 373 lux
- Température de couleur : 3500 K

Accessoires nécessaires pour une installation en recyclage :

- **DHZ5345** Kit de recyclage : 59,99 €
- **DSZ6240** Module recyclage CleanAir : 299,99 €
- **DWZ0XX015** Module CleanAir intégré 99,99 €

Filtres de remplacement :

- **DHZ5346** Filtre à charbon actif : 25,99 €
- **DSZ5201** Filtre à charbon actif CleanAir : 49,99 €

Existe également en 60 cm
DWB67JP50 inox 669,99 €



Caractéristiques identiques sauf :

Niveau sonore (min/max) 46/61 dB Débit d'air (normal/intensif) 413 /657 m³/h
Eclairage LED 2 x 3 W - 2 filtres à graisse métal - Intensité lumineuse : 276 lux

Accessoires nécessaires pour une installation en recyclage

- **DHZ5325** Kit de recyclage : 59,99 € - **DSZ6200** Module recyclage CleanAir : 269,99 €
- **DWZ0XX015** Module CleanAir intégré 99,99 €

Filtres de remplacement :

- **DHZ5326** Filtre à charbon actif : 25,99 € - **DSZ5201** Filtre à charbon actif CleanAir : 49,99 €

Nouveauté

DWB97CM50 inox 619,99 €



Design :

- Hotte box

Puissance :

- En mode évacuation, recyclage (avec kit en option)
- **Moteur EcoSilence Drive** : Moteur induction basse consommation
- Touches à 4 vitesses dont 1 intensive
- Niveau sonore (min/max) en fonctionnement normal : 45/55 dB (A)
- Débit d'air en évacuation selon la norme DIN/EN 61591
fonctionnement normal : 440 m³/h
position intensive : 721 m³/h

Confort/Sécurité :

- Commande TouchControl avec affichage digital
- Position intensive avec retour automatique au bout de 6 minutess
- Eclairage LED 3 x 3 W
- Montage mural facile
- 3 filtres à graisse métalliques lavables au lave-vaisselle

Données techniques :

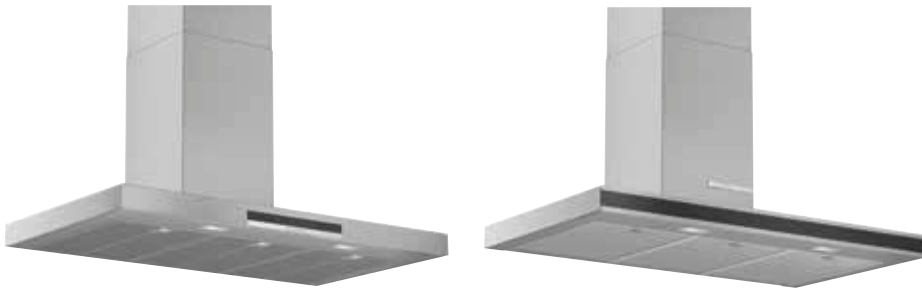
- **Classe d'efficacité énergétique A+** sur une échelle allant de A++ à E
- Consommation énergétique moyenne : 29 kWh/an
- Classe d'efficacité ventilateur : A
- Classe d'efficacité éclairage : A
- Classe d'efficacité filtre à graisse : B
- Câble de raccordement 1,3 m
- Puissance de raccordement 145 W
- Intensité lumineuse : 373 lux
- Température de couleur : 3500 K

Accessoires nécessaires pour une installation en recyclage :

- **DHZ5345** Kit de recyclage : 59,99 €
- **DSZ6240** Module recyclage CleanAir : 299,99 €
- **DWZ0XX015** Module CleanAir intégré 99,99 €

Filtres de remplacement :

- **DHZ5346** Filtre à charbon actif : 25,99 €
- **DSZ5201** Filtre à charbon actif CleanAir : 49,99 €



DWB97IM50 inox

599,99 €

DWB96FM50 inox

549,99 €



Design :

- Hotte Box

Puissance :

- En mode évacuation, recyclage (avec kit en option)
- 1 moteur
- Touches à 4 vitesses dont 1 intensive
- Niveau sonore (min/max) en fonctionnement normal : 52/65 dB, Intensif : 74 dB
- Débit d'air en évacuation selon la norme DIN/EN 61591
fonctionnement normal : 450 m³/h
position intensive : 710 m³/h

Confort/Sécurité :

- Commande touchControl avec affichage digital
- Position intensive avec retour automatique au bout de 6 minutes
- Eclairage LED 2 x 1,5 W
- 3 filtres à graisse métalliques lavables au lave-vaisselle

Données techniques :

- Classe d'efficacité énergétique B sur une échelle allant de A++ à E
- Consommation énergétique moyenne : 59,5 kWh/an*
- Classe d'efficacité ventilateur : A
- Classe d'efficacité éclairage : A
- Classe d'efficacité filtre à graisse : B
- Câble de raccordement 1,3 m
- Puissance de raccordement: 255 W
- Intensité lumineuse : 221 lux
- Température de couleur : 3500 K

Accessoires nécessaires pour une installation en recyclage :

- DWZ0DX0U0 Kit de recyclage : 69,99 €
- DSZ6200 Module recyclage CleanAir : 269,99 €
- DWZ0XX0I0 Module CleanAir intégré : 99,99 €

Filtres de remplacement :

- DWZ0DX0A0 Filtre à charbon actif : 49,99 €
- DSZ5201 Filtre à charbon actif CleanAir : 49,99 €



Design :

- Hotte Box

Puissance :

- En mode évacuation, recyclage (avec kit en option)
- 1 moteur
- Touches à 4 vitesses dont 1 intensive
- Niveau sonore (min/max) en fonctionnement normal : 48/60 dB, Intensif : 70 dB
- Débit d'air en évacuation selon la norme DIN/EN 61591 fonctionnement normal : 360 m³/h
position intensive : 580 m³/h

Confort/Sécurité :

- Commande TouchControl avec affichage digital
- Position intensive avec retour automatique au bout de 6 minutes
- Eclairage LED 2 x 1,5 W
- 3 filtres à graisse métalliques lavables au lave-vaisselle

Données techniques :

- **Classe d'efficacité énergétique A** sur une échelle allant de A++ à E
- Consommation énergétique moyenne : 43,9 kWh/an
- Classe d'efficacité ventilateur : A
- Classe d'efficacité éclairage : A
- Classe d'efficacité filtre à graisse : D
- Câble de raccordement 1,3 m
- Puissance de raccordement 220 W
- Intensité lumineuse : 221 lux
- Température de couleur : 3500 K

Accessoires nécessaires pour une installation en recyclage :

- DWZ0DX0U0 Kit de recyclage : 69,99 €
- DSZ6200 Module recyclage CleanAir : 269,99 €
- DWZ0XX0I0 Module CleanAir intégré : 99,99 €

Filtres de remplacement :

- DWZ0DX0A0 Filtre à charbon actif : 49,99 €
- DSZ5201 Filtre à charbon actif CleanAir : 49,99 €

Existe également en 60 cm
DWB66FM50 inox 499,99 €

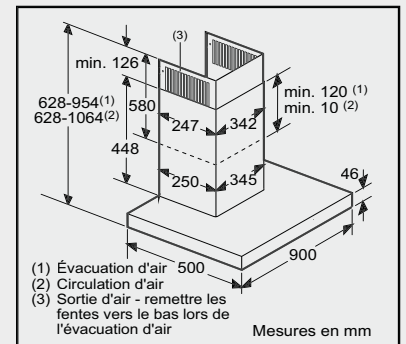


Caractéristiques identiques sauf :

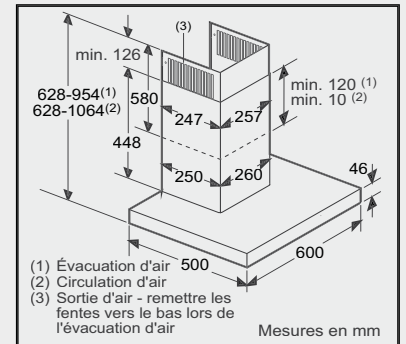
- Niveau sonore (min/max) 48/60 dB, Intensif : 69 dB
- Consommation énergétique moyenne : 44 kWh/an
- Classe d'efficacité filtre à graisse : C
- 2 filtres à graisse métalliques
- Intensité lumineuse : 250 lux

Accessoires nécessaires pour une installation en recyclage et filtres de remplacement : identiques

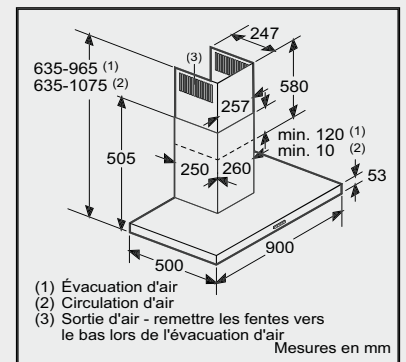
Schémas d'encastement



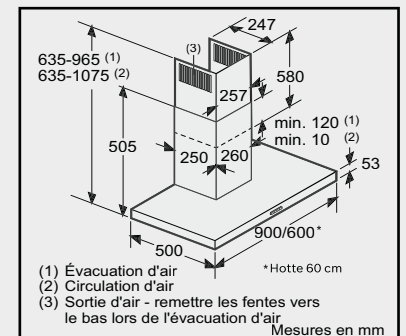
DWB98..... - DWB97JP.. - DWB97CM..



DWB67JP50



DWB97IM50



DWB96FM50 - DWB66FM50

Serie | 4

Hottes box 90 et 60 cm



Serie | 2



DWB66IM50 inox

449,99 €

DWB94BC50 inox

379,99 €

DWB66BC50 inox

349,99 €



Design :

- Hotte Box

Puissance :

- En mode évacuation, recyclage (avec kit en option)
- 1 moteur
- Touches à 4 vitesses dont 1 intensive
- Niveau sonore (min/max) en fonctionnement normal : 48/60 dB, Intensif : 69 dB
- Débit d'air en évacuation selon la norme DIN/EN 61591
fonctionnement normal : 360 m³/h
position intensive : 580 m³/h

Confort/Sécurité :

- Commande TouchControl avec affichage digital
- Position intensive avec retour automatique au bout de 6 minutes
- Eclairage LED 2 x 1,5 W
- 2 filtres à graisse métalliques lavables au lave-vaisselle

Données techniques :

- **Classe d'efficacité énergétique A** sur une échelle allant de A++ à E
- Consommation énergétique moyenne : 44 kWh/an
- Classe d'efficacité ventilateur : A
- Classe d'efficacité éclairage : A
- Classe d'efficacité filtre à graisse : C
- Câble de raccordement 1,3 m
- Puissance de raccordement 220 W
- Intensité lumineuse : 250 lux
- Température de couleur : 3500 K

Accessoires nécessaires pour une installation en recyclage :

- **DWZ0DX0U0** Kit de recyclage : 69,99 €
- **DSZ6200** Module recyclage CleanAir : 269,99 €
- **DWZ0XX0I0** Module CleanAir intégré : 99,99 €

Filtres de remplacement :

- **DWZ0DX0A0** Filtre à charbon actif : 49,99 €
- **DSZ5201** Filtre à charbon actif CleanAir : 49,99 €



Design :

- Hotte box

Puissance :

- En mode évacuation, recyclage (avec kit en option)
- 1 moteur
- Boutons poussoirs, 3 vitesses
- Niveau sonore (min/max) en fonctionnement normal : 49/64 dB
- Débit d'air en évacuation selon la norme DIN/EN 61591 : 330 m³/h

Confort/Sécurité :

- Eclairage LED 2 x 1,5 W
- 3 filtres à graisse métalliques lavables au lave-vaisselle

Données techniques :

- Classe d'efficacité énergétique D sur une échelle allant de A++ à E
- Consommation énergétique moyenne : 53,4 kWh/an
- Classe d'efficacité ventilateur : E
- Classe d'efficacité éclairage : A
- Classe d'efficacité filtre à graisse : D
- Câble de raccordement 1,3 m
- Puissance de raccordement 100 W
- Intensité lumineuse : 90 lux
- Température de couleur : 3500 K

Accessoires nécessaires pour une installation en recyclage :

- **DWZ0DX0U0** Kit de recyclage : 69,99 €
- **DSZ6200** Module recyclage CleanAir : 269,99 €
- **DWZ0XX0I0** Module CleanAir intégré : 99,99 €

Filtres de remplacement :

- **DWZ0DX0A0** Filtre à charbon actif : 49,99 €
- **DSZ5201** Filtre à charbon actif CleanAir : 49,99 €

Existe également en 60 cm
DWB64BC50 inox

329,99 €



Caractéristiques identiques sauf :

- Niveau sonore 49/63 dB
- Débit d'air en évacuation (normal) : 340 m³/h
- 2 filtres à graisse métalliques
- Consommation énergétique moyenne : 53.2 kWh/an
- Classe d'efficacité filtre à graisse : C
- Intensité lumineuse : 99 lux

Accessoires nécessaires pour une installation en recyclage et filtres de remplacement : identiques



Design :

- Hotte box

Puissance :

- En mode évacuation, recyclage(avec kit en option)
- 1 moteur
- Boutons poussoirs, 3 vitesses d'aspiration
- Niveau sonore (min/max) en fonctionnement normal : 48/69 dB
- Débit d'air en évacuation selon la norme DIN/EN 61591 : 590 m³/h

Confort/Sécurité :

- Eclairage LED 2 x 1,5 W
- 2 filtres à graisse métalliques lavables au lave-vaisselle

Données techniques :

- **Classe d'efficacité énergétique A** sur une échelle allant de A++ à E
- Consommation énergétique moyenne : 44.2 kWh/an
- Classe d'efficacité ventilateur : A
- Classe d'efficacité éclairage : A
- Classe d'efficacité filtre à graisse : B
- Câble de raccordement 1,3 m
- Puissance de raccordement 220 W
- Intensité lumineuse : 99 lux
- Température de couleur : 3500 K

Accessoires nécessaires pour une installation en recyclage :

- **DWZ0DX0U0** Kit de recyclage : 69,99 €
- **DSZ6200** Module recyclage CleanAir : 269,99 €
- **DWZ0XX0I0** Module CleanAir intégré : 99,99 €

Filtres de remplacement :

- **DWZ0DX0A0** Filtre à charbon actif : 49,99 €
- **DSZ5201** Filtre à charbon actif CleanAir : 49,99 €

Serie | 4 Serie | 2

Hottes pyramidales 90 et 60 cm



DWQ96DM50 inox	499,99 €	DWP94BC50 inox	279,99 €
		DWP94BC60 noir	279,99 €



Design :

- Hotte pyramidale "Slim"

Puissance :

- En mode évacuation, recyclage (avec kit en option)
- 1 moteur
- Touches à 4 vitesses dont 1 intensive
- Niveau sonore (min/max) en fonctionnement normal : 48/61 dB, Intensif : 70 dB
- Débit d'air en évacuation selon la norme DIN/EN 61591
fonctionnement normal : 380 m³/h
position intensive : 610 m³/h

Confort/Sécurité :

- Commande TouchControl avec affichage digital
- Position intensive avec retour automatique au bout de 6 minutes
- Eclairage LED 2 x 1,5 W
- 3 filtres à graisse métalliques lavables au LV

Données techniques :

- Classe d'efficacité énergétique A** sur une échelle allant de A++ à E
- Consommation énergétique moyenne : 39,9 kWh/an
- Classe d'efficacité ventilateur : A
- Classe d'efficacité éclairage : A
- Classe d'efficacité filtre à graisse : C
- Câble de raccordement 1,3 m
- Puissance de raccordement 220 W
- Intensité lumineuse : 221 lux
- Température de couleur : 3500 K

Accessoires nécessaires pour une installation en recyclage :

- DWZ0DX0U0** Kit de recyclage : 69,99 €
- DSZ6200** Module recyclage CleanAir : 269,99 €
- DWZ0XX0I0** Module CleanAir intégré : 99,99 €

Filtres de remplacement :

- DWZ0DX0A0** Filtre à charbon actif : 49,99 €
- DSZ5201** Filtre à charbon actif CleanAir : 49,99 €

Existe également en 60 cm		Existe également en 60 cm	
DWQ66DM50 inox	449,99 €	DWP64BC50 inox	249,99 €
		DWP64BC60 noir	249,99 €



Caractéristiques identiques sauf :

- Niveau sonore 50/62 dB, Intensif : 70 dB
- Débit d'air en évacuation (normal) : 400 m³/h
- 2 filtres à graisse métalliques
- Consommation énergétique moyenne : 38,3 kWh/an
- Intensité lumineuse : 250 lux

Accessoires nécessaires pour une installation en recyclage et filtres de remplacement : identiques



Design :

- Hotte pyramidale

Puissance :

- En mode évacuation, recyclage (avec kit en option)
- 1 moteur
- Boutons poussoirs, 3 vitesses
- Niveau sonore (min/max) en fonctionnement normal : 50/65 dB
- Débit d'air max. en évacuation selon la norme DIN/EN 61591 : 360 m³/h

Confort/Sécurité :

- Eclairage LED 2 x 1,5 W
- 3 filtres à graisse métalliques lavables au lave-vaisselle

Données techniques :

- Classe d'efficacité énergétique C sur une échelle allant de A++ à E
- Consommation énergétique moyenne : 51,3 kWh/an
- Classe d'efficacité ventilateur : E
- Classe d'efficacité éclairage : A
- Classe d'efficacité filtre à graisse : D
- Câble de raccordement 1,3 m
- Puissance de raccordement 100 W
- Intensité lumineuse : 94 lux
- Température de couleur : 3500 K

Accessoire obligatoire pour une installation en recyclage :

- DHZ5275** Kit de recyclage : 69,99 €

Filtre de remplacement :

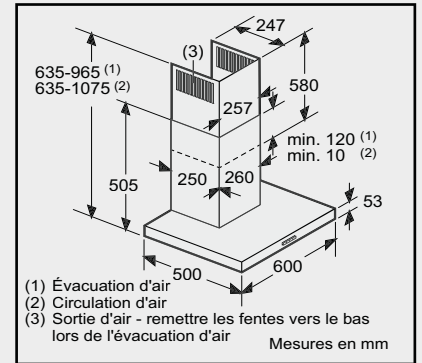
- DHZ5276** Filtre à charbon actif : 64,99 €

Caractéristiques identiques sauf :

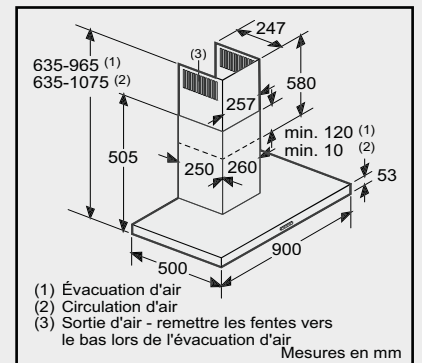
- Niveau sonore 50/66 dB
- 2 filtres à graisse métalliques
- Consommation énergétique moyenne : 51,4 kWh/an
- Classe d'efficacité filtre à graisse : C
- Intensité lumineuse : 104 lux

Accessoire obligatoire pour une installation en recyclage et filtre de remplacement : identiques

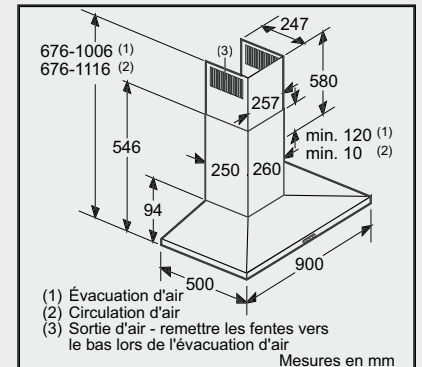
Schémas d'encastement



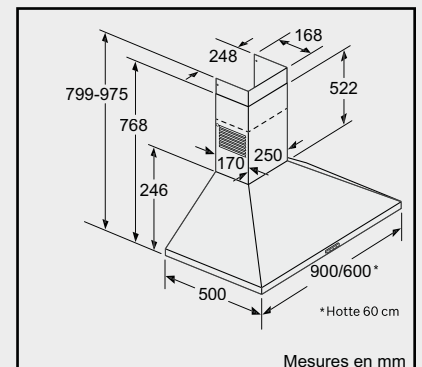
DWB66.... - DWB64BC50



DWB94BC50



DWQ96DM50

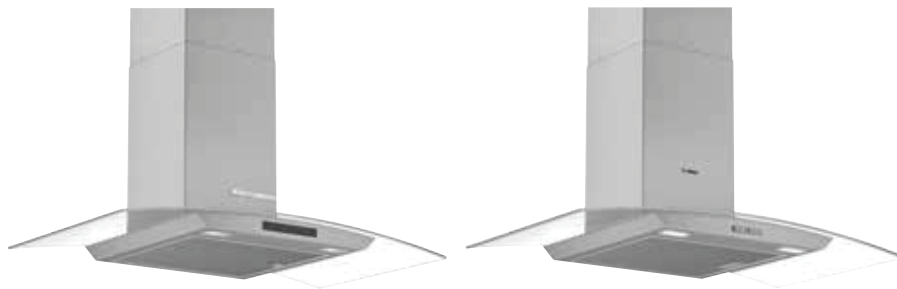


DWP94BC.. - DWP64BC..

Serie | 4

Hottes en verre 90 cm

Serie | 2



DWA96DM50 inox

559,99 €

DWA94BC50 inox

449,99 €



Design :

- Hotte verre

Puissance :

- En mode évacuation, recyclage (avec kit en option)
- 1 moteur
- Touches à 4 vitesses dont 1 intensive
- Niveau sonore (min/max) en fonctionnement normal : 48/61 dB, Intensif : 69 dB
- Débit d'air en évacuation selon la norme DIN/EN 61591
fonctionnement normal : 360 m³/h
position intensive : 580 m³/h

Confort/Sécurité :

- Commande TouchControl avec affichage digital
- Position intensive avec retour automatique au bout de 6 minutes
- Eclairage LED 2 x 1,5 W
- 1 filtre à graisse métallique lavable au lave-vaisselle

Données techniques :

- **Classe d'efficacité énergétique A** sur une échelle allant de A++ à E
- Consommation énergétique moyenne : 41,4 kWh/an
- Classe d'efficacité ventilateur : A
- Classe d'efficacité éclairage : A
- Classe d'efficacité filtre à graisse : B
- Câble de raccordement 1,3 m
- Puissance de raccordement 220 W
- Intensité lumineuse : 240 lux
- Température de couleur : 3500 K

Accessoires nécessaires pour une installation en recyclage :

- **DWZ0DX0U0** Kit de recyclage : 69,99 €
- **DSZ6200** Module recyclage CleanAir : 269,99 €
- **DWZ0XX0I0** Module CleanAir intégré : 99,99 €

Filtres de remplacement :

- **DWZ0DX0A0** Filtre à charbon actif : 49,99 €
- **DSZ5201** Filtre à charbon actif CleanAir : 49,99 €



Design :

- Hotte verre

Puissance :

- En mode évacuation, recyclage (avec kit en option)
- 1 moteur
- Boutons poussoirs, 3 vitesses
- Niveau sonore (min/max) en fonctionnement normal : 50/64 dB
- Débit d'air max. en évacuation selon la norme DIN/EN 61591 : 340 m³/h

Confort/Sécurité :

- Eclairage LED 2 x 1,5 W
- 1 filtre à graisse métallique lavable au lave-vaisselle

Données techniques :

- Classe d'efficacité énergétique D sur une échelle allant de A++ à E
- Consommation énergétique moyenne : 53,5 kWh/an
- Classe d'efficacité ventilateur : E
- Classe d'efficacité éclairage : A
- Classe d'efficacité filtre à graisse : C
- Câble de raccordement 1,3 m
- Puissance de raccordement 100 W
- Intensité lumineuse : 101 lux
- Température de couleur : 3500 K

Accessoires nécessaires pour une installation en recyclage :

- **DWZ0DX0U0** Kit de recyclage : 69,99 €
- **DSZ6200** Module recyclage CleanAir : 269,99 €
- **DWZ0XX0I0** Module CleanAir intégré : 99,99 €

Filtres de remplacement :

- **DWZ0DX0A0** Filtre à charbon actif : 49,99 €
- **DSZ5201** Filtre à charbon actif CleanAir : 49,99 €

La hotte îlot

La hotte îlot est la solution pratique et tendance pour les cuisines ouvertes. Avec son bandeau de commande design, l'esthétique de cette hotte décorative s'intègre fièrement au sein de la cuisine.

Accessoires nécessaires pour une installation en recyclage

Lors d'une première installation en mode recyclage, il est nécessaire de se procurer soit un kit de recyclage soit un module CleanAir afin de garantir le bon fonctionnement de la hotte.

Le kit de recyclage élimine jusqu'à 80% des odeurs. Celui-ci comprend le nécessaire à l'installation ainsi que le premier jeu de filtre.

Le module CleanAir standard ou intégré élimine jusqu'à 95 % des odeurs. Lorsqu'il est intégré, le module CleanAir disparaît complètement puisqu'il est installé à l'intérieur du fût.

Les filtres à charbon actif CleanAir ont une durée de vie moyenne d'un an.

Serie | 6

Hottes îlot 90 cm

Serie | 4

Schémas d'encastement



Nouveauté

DIB98JQ50 inox

1199,99 €

Nouveauté

DIB97IM50 inox

899,99 €



Design :

- Hotte box îlot

Puissance :

- En mode évacuation, recyclage (avec kit en option)
- **Moteur EcoSilence Drive** : Moteur induction basse consommation
- Touches à 5 vitesses dont 2 intensives
- Niveau sonore (min/max) en fonctionnement normal : 44/54 dB (A)
- Débit d'air en évacuation selon la norme DIN/EN 61591
fonctionnement normal : 445 m³/h
position intensive : 867 m³/h

Confort/Sécurité :

- **Fonction PerfectAir : détection automatique par sensor des vapeurs et des odeurs**
- Commande TouchControl avec LightLine
- Positions intensives avec retour automatique au bout de 6 minutes
- Eclairage LED 4 x 3 W
- 3 filtres à graisse métalliques lavables au lave-vaisselle

Données techniques :

- **Classe d'efficacité énergétique A+** sur une échelle allant de A++ à E
- Consommation énergétique moyenne : 31,6 kWh/an
- Classe d'efficacité ventilateur : A
- Classe d'efficacité éclairage : A
- Classe d'efficacité filtre à graisse : B
- Câble de raccordement 1,3 m
- Puissance de raccordement 166 W
- Intensité lumineuse : 425 lux
- Température de couleur : 3500 K

Accessoires nécessaires pour une installation en recyclage :

- **DHZ5385** Kit de recyclage : 59,99 €
- **DSZ6230** Module recyclage CleanAir : 379,99 €

Filtres de remplacement :

- **DHZ5346** Filtre à charbon actif : 25,99 €
- **DSZ5201** Filtre à charbon actif CleanAir : 59,99 €



Design :

- Hotte box îlot

Puissance :

- En mode évacuation, recyclage (avec kit en option)
- 1 moteur
- Touches à 4 vitesses dont 1 intensive
- Niveau sonore (min/max) en fonctionnement normal : 45/57 dB (A)
- Débit d'air en évacuation selon la norme DIN/EN 61591
fonctionnement normal : 438 m³/h
position intensive : 754 m³/h

Confort/Sécurité :

- Commande TouchControl
- Position intensive avec retour automatique au bout de 6 minutes
- Eclairage LED 4 x 3 W
- 3 filtres à graisse métalliques lavables au lave-vaisselle

Données techniques :

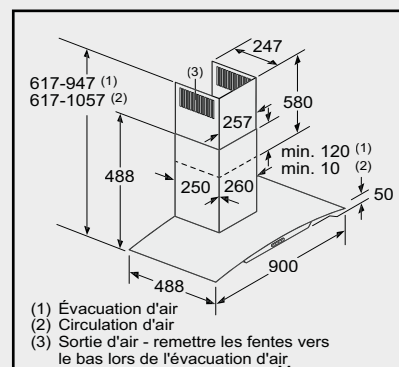
- Classe d'efficacité énergétique B sur une échelle allant de A++ à E
- Consommation énergétique moyenne : 73,6 kWh/an
- Classe d'efficacité ventilateur : B
- Classe d'efficacité éclairage : A
- Classe d'efficacité filtre à graisse : B
- Câble de raccordement 1,3 m
- Puissance de raccordement 256 W
- Intensité lumineuse : 425 lux
- Température de couleur : 3500 K

Accessoires nécessaires pour une installation en recyclage :

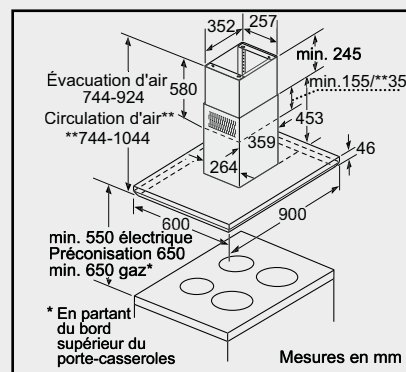
- **DHZ5385** Kit de recyclage : 59,99 €
- **DSZ6230** Module recyclage CleanAir : 379,99 €

Filtres de remplacement :

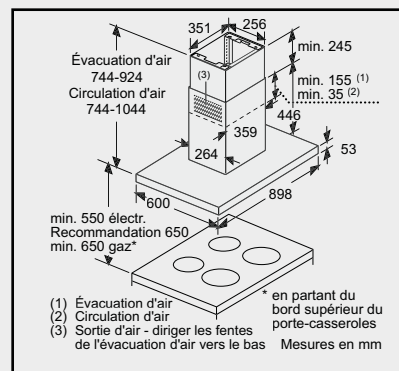
- **DHZ5346** Filtre à charbon actif : 25,99 €
- **DSZ5201** Filtre à charbon actif CleanAir : 59,99 €



DWA96DM50 - DWA94BC50



DIB98JQ50



DIB97IM50

Serie | 6

Groupes filtrants



Serie | 4



Serie | 2



Nouveauté

DHL575C inox	509,99 €	DHL555BL aluminium	309,99 €	DLN53AA70 inox	199,99 €
--------------	----------	--------------------	----------	----------------	----------



Puissance

- En mode évacuation, recyclage (avec kit en option)
- 1 moteur
- Touches, 4 vitesses dont 1 intensive
- Niveau sonore (min/max) en fonctionnement normal : 50/67 dB (A)
- Débit d'air en évacuation selon la norme DIN/EN 61591
fonctionnement normal : 560 m³/h
position intensive : 610 m³/h

Confort/Sécurité :

- Eclairage LED 2 x 2 W
- 1 filtre à graisse métallique lavable au lave-vaisselle

Données techniques :

- Classe d'efficacité énergétique C sur une échelle allant de A++ à E
- Consommation énergétique moyenne : 80,1 kWh/an
- Classe d'efficacité ventilateur : C
- Classe d'efficacité éclairage : A
- Classe d'efficacité filtre à graisse : D
- Câble de raccordement 1,5 m
- Puissance de raccordement 252 W
- Intensité lumineuse : 244 lux
- Température de couleur : 4000 K

Accessoire nécessaire pour une installation en recyclage :

- **DHZ5605** Kit de recyclage : 119,99 €

Filtre de remplacement :

- **DHZ5316** Filtre à charbon actif : 25,99 €



Puissance

- En mode évacuation, recyclage (avec kit en option)
- 2 moteurs
- Curseur, 4 vitesses dont 1 intensive
- Niveau sonore (min/max) en fonctionnement normal : 38/56 dB (A)
- Débit d'air en évacuation selon la norme DIN/EN 61591
fonctionnement normal : 362 m³/h
position intensive : 618 m³/h

Confort/Sécurité :

- Eclairage LED 2 x 3 W
- 2 filtres à graisse métalliques lavables au lave-vaisselle

Données techniques :

- Classe d'efficacité énergétique C sur une échelle allant de A++ à E
- Consommation énergétique moyenne : 79,8 kWh/an
- Classe d'efficacité ventilateur : D
- Classe d'efficacité éclairage : A
- Classe d'efficacité filtre à graisse : B
- Câble de raccordement 1,3 m
- Puissance de raccordement 206 W
- Intensité lumineuse : 438 lux
- Température de couleur : 3500 K

Accessoire nécessaire pour une installation en recyclage :

- **DHZ7305** Filtre à charbon actif : 39,99 €



Puissance :

- En mode évacuation, recyclage (avec kit en option)
- 1 moteur
- Curseur, 3 vitesses
- Niveau sonore (min/max) en fonctionnement normal : 46/61 dB
- Débit d'air en évacuation selon la norme DIN/EN 61591
fonctionnement normal : 300 m³/h

Confort/Sécurité :

- Eclairage LED 2 x 3 W
- 1 filtre à graisse métallique lavable au lave-vaisselle

Données techniques :

- Classe d'efficacité énergétique D sur une échelle allant de A++ à E
- Consommation énergétique moyenne : 66,7 kWh/an
- Classe d'efficacité ventilateur : E
- Classe d'efficacité éclairage : D
- Classe d'efficacité filtre à graisse : D
- Câble de raccordement 1,5 m
- Puissance de raccordement 121 W
- Intensité lumineuse : 78 lux
- Température de couleur : 2700 K

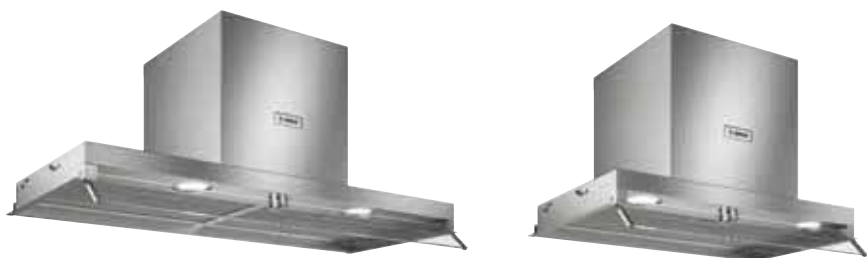
Accessoire nécessaire pour une installation en recyclage :

- **DWZ0IN0T0** Kit de recyclage : 49,99 €

Filtre de remplacement :

- **DWZ0IN0A0** Filtre à charbon actif : 34,99 €

Nouveautés : Hottes Box intégrées



Nouveauté - Disponibilité juin 2019

DBB96AF50 inox

429,99 €

Nouveauté - Disponibilité juin 2019

DBB66AF50 inox

399,99 €



Design :

- Hotte box intégrée

Puissance :

- En mode évacuation, recyclage (avec kit en option)
- 1 moteur
- Bouton rotatif escamotable
- 3 vitesses d'aspiration
- Niveau sonore (min/max) en fonctionnement normal : 49/69 dB
- Débit d'air en évacuation selon la norme DIN/EN 61591 fonctionnement normal : 630 m³/h

Confort/Sécurité :

- Eclairage LED 2 x 2,5 W
- 2 filtres à graisse métallique lavables au lave-vaisselle
- Visière en verre inclinable

Données techniques :

- Classe d'efficacité énergétique B sur une échelle allant de A++ à E
- Consommation énergétique moyenne : 61 kWh/an
- Classe d'efficacité ventilateur : A
- Classe d'efficacité éclairage : A
- Classe d'efficacité filtre à graisse : C
- Câble de raccordement 1,5 m
- Puissance de raccordement 260 W
- Intensité lumineuse : 76 lux
- Température de couleur : 3500 K

Accessoires nécessaires pour une installation en recyclage :

- **DWZ01B0U0** Kit de recyclage : 49,99 €
- **DSZ4683** Module recyclage CleanAir : 249,99 €

Filtres de remplacement :

- **DWZ01M0A0** Filtre à charbon actif : 36,99 €
- **DSZ4681** Filtre à charbon actif CleanAir : 59,99 €



Design :

- Hotte box intégrée

Puissance :

- En mode évacuation, recyclage (avec kit en option)
- 1 moteur
- Bouton rotatif escamotable
- 3 vitesses d'aspiration
- Niveau sonore (min/max) en fonctionnement normal : 50/70 dB
- Débit d'air en évacuation selon la norme DIN/EN 61591 fonctionnement normal : 620 m³/h

Confort/Sécurité :

- Eclairage LED 2 x 2,5 W
- 1 filtre à graisse métallique lavable au lave-vaisselle
- Visière en verre inclinable

Données techniques :

- Classe d'efficacité énergétique B sur une échelle allant de A++ à E
- Consommation énergétique moyenne : 59.5 kWh/an
- Classe d'efficacité ventilateur : A
- Classe d'efficacité éclairage : A
- Classe d'efficacité filtre à graisse : C
- Câble de raccordement 1,5 m
- Puissance de raccordement 260 W
- Intensité lumineuse : 76 lux
- Température de couleur : 3500 K

Accessoires nécessaires pour une installation en recyclage :

- **DWZ01B0U0** Kit de recyclage : 49,99 €
- **DSZ4683** Module recyclage CleanAir : 249,99 €

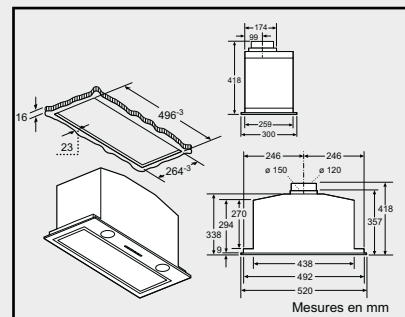
Filtres de remplacement :

- **DWZ01M0A0** Filtre à charbon actif : 36,99 €
- **DSZ4681** Filtre à charbon actif CleanAir : 59,99 €

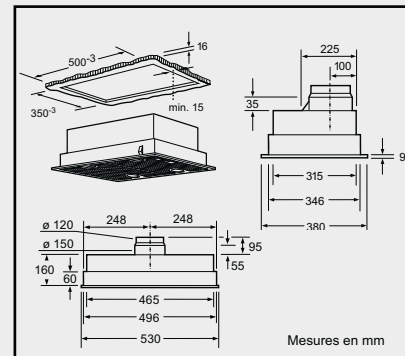
Les hottes box intégrées

Les nouvelles hottes box intégrées s'intègrent parfaitement dans votre cuisine et se font invisibles pour un design irréprochable. Leur visière en verre évite toute trace de condensation sur le meuble. Faciles à monter, elles ne nécessitent aucune découpe dans le meuble de cuisine. Très pratiques, elles offrent un espace de rangement sur le dessus. Avec ses finitions inox élégantes, il est aussi possible de la rendre visible derrière des portes vitrées.

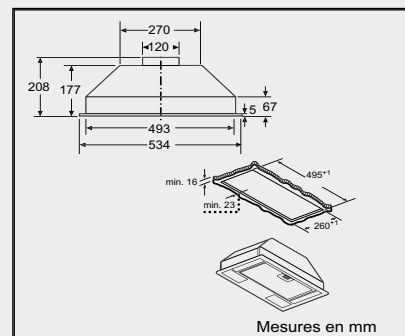
Schémas d'encastrement



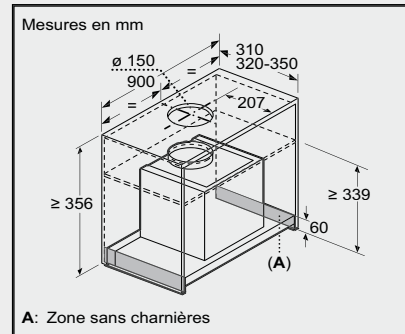
DHL575C



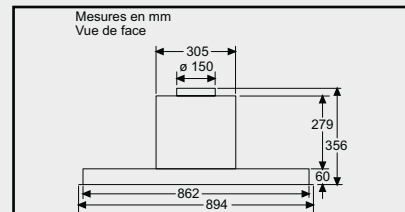
DHL555BL



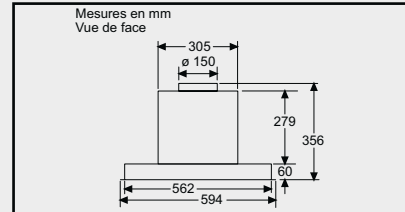
DLN53AA70



DBB96AF50 - DBB66AF50



DBB96AF50



DBB66AF50



DFS067K50

Cadre d'abaissement, pour un encastrement parfait.

La solution idéale pour une intégration parfaite dans la cuisine. Le bandeau télescopique peut être caché dans l'armoire de cuisine quand la hotte est l'arrêt. Une simple pression permet de l'abaisser et de le tirer au dessus de la table de cuisson pour mettre la hotte en fonctionnement.



Puissance d'aspiration

Le capteur PerfectAir adapte automatiquement la puissance d'aspiration en fonction des fumées, des vapeurs et des odeurs détectées dans la pièce. Le capteur arrête la hotte automatiquement en fin de détection.

DFS067K50 inox

909,99 €

DFS067A50 gris métal

569,99 €



Puissance :

- En mode évacuation, recyclage (avec kit en option)
- 2 moteurs
- **Moteur EcoSilence Drive** : Moteur induction basse consommation
- Touches à 5 vitesses dont 2 intensives
- Niveau sonore (min/max) en fonctionnement normal : 41/54 dB
- Débit d'air en évacuation selon la norme DIN/EN 61591
fonctionnement normal : 400 m³/h
position intensive : 700 m³/h

Confort/Sécurité :

- Commande TouchControl avec LightLine
- **PerfectAir : détection automatique par sensor des fumées et des vapeurs**
- Positions intensives avec retour automatique au bout de 6 minutes
- Eclairage LED 2 x 3 W
- 2 filtres à graisse métalliques lavables au lave-vaisselle

Données techniques :

- **Classe d'efficacité énergétique A** sur une échelle allant de A++ à E
- Consommation énergétique moyenne : 34,1 kWh/an
- Classe d'efficacité ventilateur : A
- Classe d'efficacité éclairage : A
- Classe d'efficacité filtre à graisse : B
- Câble de raccordement 1,75 m
- Puissance de raccordement 146 W
- Intensité lumineuse : 683 lux
- Température de couleur : 3500 K

Accessoire nécessaire pour une installation en recyclage :

- **DSZ4565** Kit de recyclage : 64,99 €

Filtre de remplacement :

- **DSZ4561** Filtre à charbon : 56,99 €

Accessoire en option :

- **DSZ4660** Cadre d'abaissement : 149,99 €



Puissance :

- En mode évacuation, recyclage (avec kit en option)
- 2 moteurs
- **Moteur EcoSilence Drive** : Moteur induction basse consommation
- Touches, 4 vitesses dont 1 intensive
- Niveau sonore (min/max) en fonctionnement normal : 43/55 dB
- Débit d'air en évacuation selon la norme DIN/EN 61591
fonctionnement normal : 400 m³/h
position intensive : 740 m³/h

Confort/Sécurité :

- Position intensive avec retour automatique au bout de 10 minutes
- Eclairage LED 2 x 3 W
- 2 filtres à graisse métalliques lavables au lave-vaisselle

Données techniques :

- **Classe d'efficacité énergétique A** sur une échelle allant de A++ à E
- Consommation énergétique moyenne : 35,3 kWh/an
- Classe d'efficacité ventilateur : A
- Classe d'efficacité éclairage : A
- Classe d'efficacité filtre à graisse : B
- Câble de raccordement 1,75 m
- Puissance de raccordement 146 W
- Intensité lumineuse : 683 lux
- Température de couleur : 3500 K

Accessoire nécessaire pour une installation en recyclage :

- **DSZ4565** Kit de recyclage : 64,99 €

Filtre de remplacement :

- **DSZ4561** Filtre à charbon : 56,99 €

Accessoire en option :

- **DSZ4660** Cadre d'abaissement : 149,99 €



DFM064A51 gris métal	409,99 €	DFM094W52 gris métal	459,99 €
-----------------------------	-----------------	-----------------------------	-----------------



Puissance :

- En mode évacuation, recyclage (avec kit en option)
- 1 moteur
- **Moteur EcoSilence Drive** : Moteur induction basse consommation
- Touches, 4 vitesses dont 1 intensive
- Niveau sonore (min/max) en fonctionnement normal : 53/59 dB*
- Débit d'air en évacuation selon la norme DIN/EN 61591
fonctionnement normal : 270 m³/h
position intensive : 420 m³/h

Confort/Sécurité :

- Position intensive avec retour automatique au bout de 10 minutes
- Eclairage LED 2 x 3 W
- 2 filtres à graisse métalliques lavables au lave-vaisselle

Données techniques :

- **Classe d'efficacité énergétique A** sur une échelle allant de A++ à E
- Consommation énergétique moyenne : 20,1 kWh/an
- Classe d'efficacité ventilateur : A
- Classe d'efficacité éclairage : A
- Classe d'efficacité filtre à graisse : C
- Câble de raccordement 1,75 m
- Puissance de raccordement 76 W
- Intensité lumineuse : 683 lux
- Température de couleur : 3500 K

Accessoire nécessaire pour une installation en recyclage :

- **DSZ4545** Kit de recyclage : 64,99 €

Filtre de remplacement :

- **DSZ4551** Filtre à charbon : 56,99 €



Puissance :

- En mode évacuation, recyclage (avec kit en option)
- 1 moteur
- Touches à bascule, 3 vitesses
- Niveau sonore (min/max) en fonctionnement normal : 59/68 dB
- Débit d'air max. en évacuation selon la norme DIN/EN 61591 : 400 m³/h

Confort/Sécurité :

- Eclairage LED : 2 x 3 W
- 3 filtres à graisse métalliques lavables au lave-vaisselle

Données techniques :

- Classe d'efficacité énergétique B sur une échelle allant de A++ à E
- Consommation énergétique moyenne : 45,1 kWh/an
- Classe d'efficacité ventilateur : C
- Classe d'efficacité éclairage : A
- Classe d'efficacité filtre à graisse : B
- Câble de raccordement 1,75 m
- Puissance de raccordement 111 W
- Intensité lumineuse : 569 lux
- Température de couleur : 3500 K

Accessoire nécessaire pour une installation en recyclage :

- **DSZ4545** Kit de recyclage : 64,99 €

Filtre de remplacement :

- **DSZ4551** Filtre à charbon : 56,99 €



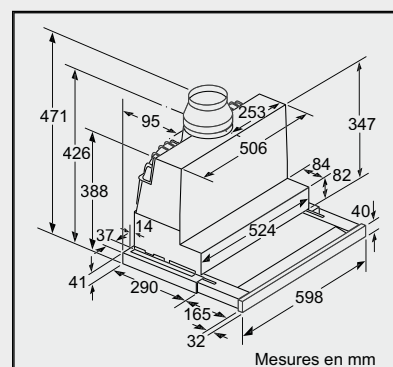
DFM064W52 gris métal	329,99 €
-----------------------------	-----------------



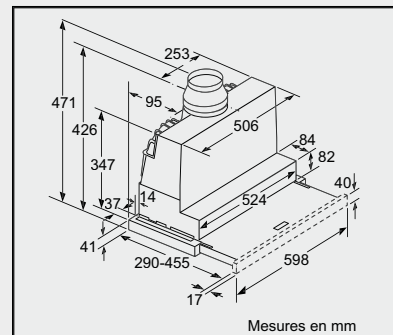
Caractéristiques identiques sauf :

- Eclairage LED 1 x 3 W
- 2 filtres à graisse métalliques lavables au LV
- Consommation énergétique moyenne : 39.2 kWh/an
- Puissance de raccordement 108 W
- Intensité lumineuse : 468 lux

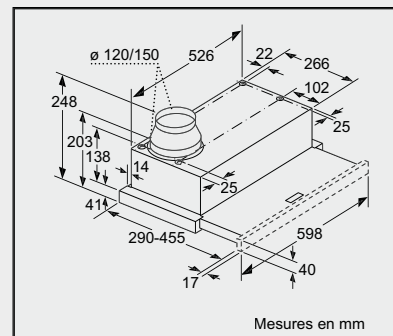
Accessoire nécessaire pour une installation en recyclage et filtre de remplacement : identiques



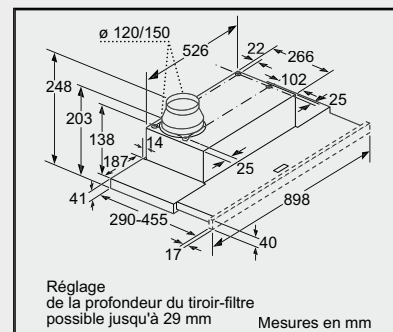
DFM067K50



DFM067A50



DFM064...



DFM094W52

Serie | 2

Hottes escamotables



DEM66AC00 gris métal

399,99 €

DEM63AC00 gris métal

299,99 €



Puissance :

- En mode évacuation, recyclage (avec kit en option)
- 1 moteur
- Boutons poussoirs, 3 vitesses
- Niveau sonore (min/max) en fonctionnement normal : 49/70 dB
- Débit d'air max. en évacuation selon la norme DIN/EN 61591 : 620 m³/h

Confort/Sécurité :

- Eclairage LED 2 x 1,5 W
- 2 filtres à graisse métalliques lavables au lave-vaisselle

Données techniques :

- Classe d'efficacité énergétique B sur une échelle allant de A++ à E
- Consommation énergétique moyenne : 68,4 kWh/an
- Classe d'efficacité ventilateur : B
- Classe d'efficacité éclairage : A
- Classe d'efficacité filtre à graisse : C
- Câble de raccordement 1,5 m
- Puissance de raccordement 126 W
- Intensité lumineuse : 188 lux
- Température de couleur : 2700 K

Accessoire nécessaire pour une installation en recyclage :

- DWZ01M0A0 Filtre à charbon actif : 36,99 €



Puissance :

- En mode évacuation, recyclage (avec kit en option)
- 1 moteur
- Boutons poussoirs, 3 vitesses
- Niveau sonore (min/max) en fonctionnement normal : 52/62 dB
- Débit d'air max. en évacuation selon la norme DIN/EN 61591 : 360 m³/h

Confort/Sécurité :

- Eclairage LED 2 x 1,5 W
- 2 filtres à graisse métalliques lavables au lave-vaisselle

Données techniques :

- Classe d'efficacité énergétique D sur une échelle allant de A++ à E
- Consommation énergétique moyenne : 65,7 kWh/an
- Classe d'efficacité ventilateur : E
- Classe d'efficacité éclairage : A
- Classe d'efficacité filtre à graisse : C
- Câble de raccordement 1,5 m
- Puissance de raccordement 126 W
- Intensité lumineuse : 188 lux
- Température de couleur : 2700 K

Accessoire nécessaire pour une installation en recyclage :

- DWZ01M0A0 Filtre à charbon actif : 36,99 €

Serie | 2

Hottes classiques



DHU626ML inox

269,99 €



Puissance

- En mode évacuation, recyclage (avec kit en option)
- 1 moteur
- Boutons poussoirs 3 vitesses
- Niveau sonore (min/max) en fonctionnement normal : 47/69 dB (A)
- Débit d'air en évacuation selon la norme DIN/EN 61591 fonctionnement normal : 270 m³/h

Confort/Sécurité :

- Eclairage LED 2 x 2,5 W
- 2 filtres à graisse métalliques lavables au lave-vaisselle

Données techniques :

- Classe d'efficacité énergétique D sur une échelle allant de A++ à E
- Consommation énergétique moyenne : 65,1 kWh/an
- Classe d'efficacité ventilateur : E
- Classe d'efficacité éclairage : A
- Classe d'efficacité filtre à graisse : D
- Câble de raccordement 1,3 m
- Puissance de raccordement 120 W
- Intensité lumineuse : 381 lux
- Température de couleur : 3500 K

Accessoire nécessaire pour une installation en recyclage :

- DHZ2400 Filtre à charbon actif : 39,99 €

Serie | 4



DUL63CC20 blanc
DUL63CC50 inox

209,99 €
229,99 €



Puissance :

- En mode évacuation, recyclage (avec kit en option)
- 1 moteur
- Touches retro-éclairées, 3 vitesses
- Niveau sonore (min/max) en fonctionnement normal : 56/72 dB
- Débit d'air en évacuation selon la norme DIN/EN 61591 fonctionnement normal : 350 m³/h

Confort/Sécurité :

- Eclairage LED 2 x 4 W
- 2 filtres à graisse métalliques lavables au lave-vaisselle

Données techniques :

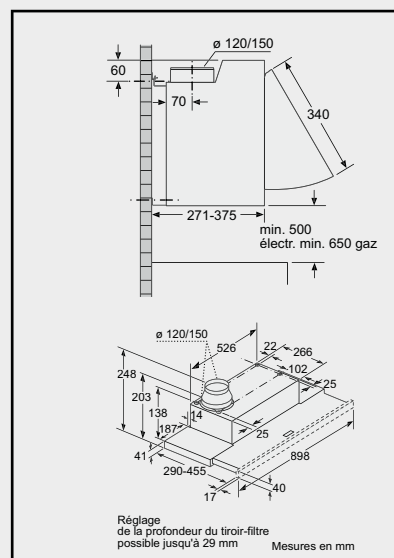
- Classe d'efficacité énergétique D sur une échelle allant de A++ à E
- Consommation énergétique moyenne : 93,6 kWh/an
- Classe d'efficacité ventilateur : E
- Classe d'efficacité éclairage : E
- Classe d'efficacité filtre à graisse : C
- Câble de raccordement 1,45 m
- Puissance de raccordement 148 W
- Intensité lumineuse : 45 lux
- Température de couleur : 3000 K

Accessoire nécessaire pour une installation en recyclage :

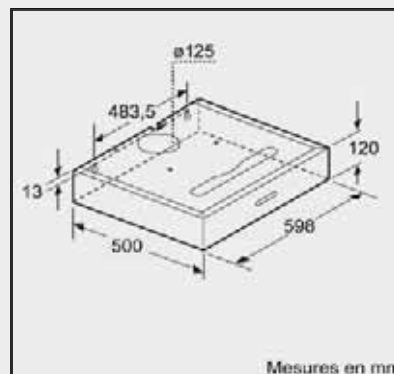
- DHZ2701 Filtre à charbon actif : 12,25 €



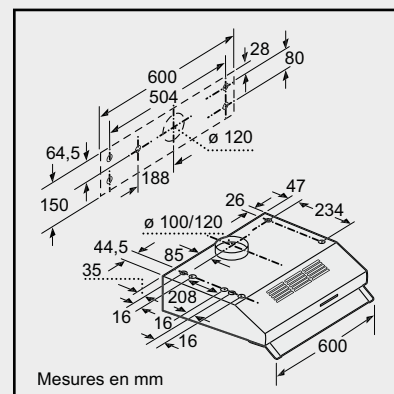
Schémas d'encastement



DEM66AC00 - DEM63AC00



DHU626ML



DUL63CC..

Le froid.

Les « PLUS » du savoir-faire Bosch

La gamme de combinés NoFrost permet une **conservation optimale** des aliments grâce à la technologie VitaFresh. La fraîcheur, les vitamines et les nutriments de vos aliments sont préservés et **conservés jusqu'à 3 x plus longtemps***. Quel que soit le type de réfrigérateur, Bosch garantit la fraîcheur !

La qualité de conservation VitaFresh se décline désormais en 24 couleurs avec le nouveau **VarioStyle** et ses portes clipsables, pour un design totalement personnalisable.

Les réfrigérateurs Bosch offrent également un confort d'utilisation extrême. Vous pouvez placer le réfrigérateur n'importe où, sans contrainte, grâce à l'**ouverture de porte sans débord à 90°**** et agencer l'intérieur du réfrigérateur selon vos besoins avec une **flexibilité et facilité de rangement** pensées dans les moindres détails. Extrêmement **silencieux****, **économés en énergie**, incroyablement **lumineux**, d'une **capacité XXL** et avec des possibilités infinies de **modularité**, vous trouverez le réfrigérateur Bosch adapté à vos besoins.

Avec Bosch, manger sainement n'a jamais été aussi simple.





*Etude menée par un laboratoire indépendant en avril 2016, par rapport à un réfrigérateur Bosch non équipé du système VitaFresh.

**Selon modèles

Garder la forme et préserver son capital santé pour le plaisir du goût.

Notre santé est primordiale. C'est désormais scientifiquement prouvé, une alimentation équilibrée en vitamines, en protéines et en minéraux est la base d'une bonne santé.

C'est pourquoi Bosch, toujours à la pointe de la technologie, présente son système de conservation **VitaFresh**. Des conditions de conservation optimales pour des aliments frais encore plus longtemps grâce aux compartiments spécifiques et indépendants adaptés à chaque aliment.

Serie | 8

 **VitaFresh**^{pro}

Extra longue conservation de la fraîcheur, **jusqu'à 3 x plus longtemps***.



Pour la viande et le poisson, une zone sèche :

- 1 grand compartiment sur rails télescopiques pouvant atteindre -1°C.

Pour les fruits et légumes, une zone humide :

- 1 grand compartiment avec fond ondulé pour une meilleure circulation de l'air,
- Réglage du taux d'humidité sur 3 niveaux (fruits / fruits & légumes / légumes) avec un sélecteur rotatif, qui permet d'atteindre un degré d'hygrométrie pouvant aller jusqu'à 95%.

La température des deux tiroirs VitaFresh^{pro} peut être contrôlée directement via le display en façade, pour une température au degré près (de -1 à 3°C).



*Étude menée par un laboratoire indépendant en avril 2016, par rapport à un réfrigérateur Bosch non équipé du système VitaFresh.

Découvrez VitaFresh^{pro} de Bosch en scannant ce QR code

Serie | 6

 VitaFresh^{plus}

Longue conservation de la fraîcheur, **jusqu'à 2 x plus longtemps***.



Pour la viande et le poisson, une zone sèche :

- 2 compartiments séparés et amovibles,
- Réglage précis de la température de 0 à 4°C,
- Rails EasyAccess pour un accès facilité.

Pour les fruits et légumes, une zone humide :

- 1 grand compartiment avec fond ondulé pour une meilleure circulation de l'air,
- Système Push / Pull 2 positions (fruits ou fruits & légumes) qui permet d'atteindre un degré d'hygrométrie pouvant aller jusqu'à 90 %.



Découvrez VitaFresh^{plus} de Bosch en scannant ce QR code

Serie | 4

 VitaFresh

Conservation idéale et **plus longue*** de la fraîcheur.



Pour la viande et le poisson, une zone sèche :

- 2 compartiments séparés et amovibles,
- Réglage précis de la température de 0 à 4°C.

Pour les fruits et légumes, une zone humide :

- 1 grand compartiment avec fond ondulé pour une meilleure circulation de l'air,
- Réglage facilité du taux d'humidité sur 2 niveaux via un curseur, selon la nature des denrées.



Découvrez VitaFresh de Bosch en scannant ce QR code

*Étude menée par un laboratoire indépendant en avril 2016, par rapport à un réfrigérateur Bosch non équipé du système VitaFresh.

Faites place aux grandes capacités !

Le retour à la cuisine "fait maison", la consommation de produits frais et le besoin de stocker une semaine de courses pour toute la famille nécessitent d'avoir un réfrigérateur très bien agencé et un plus grand volume. C'est pourquoi Bosch propose une large gamme d'appareils qui répond aux besoins de chacun.

Réfrigérateur américain



KAD92SB30
Volume utile 526 l
175.6 x 91 x 72.6 cm

Side by side



KSV36VL3P + GSN36VL3P
Volume utile 583 l
186 x 120 x 65 cm

Combinaison de 2 combinés 70 ou 60 cm

Taille XXXL



KGF56PI40 X 2
Volume utile 960 l
193 x 140 x 80 cm

Combinés

Taille XXL
Grande largeur et
grande profondeur



KGF56PI40
Volume utile 480 l
193 x 70 x 80 cm

Taille XL
Grande Hauteur



KGN49XL30
Volume utile 435 l
203 x 70 x 67cm

Congélateur

Taille XXL
Grande largeur et
grande profondeur



GSN58AW30
Volume utile 360 l
191 x 70 x 78 cm

XXL

Side by Side : la qualité Bosch multipliée par 2

Les Side by Side associent un réfrigérateur à un congélateur armoire, à l'aide d'un kit de liaison qui permet d'assembler les deux appareils.

Les combinés NoFrost, Bosch gagnent en volume

L'association de 2 combinés grâce au kit de jonction, la solution idéale :

- pour les grandes familles,
- pour gagner du temps en faisant ses courses moins souvent,
- pour profiter des promotions et faire des économies,
- tout simplement pour ceux qui aiment avoir de l'espace.



Performance : un système de froid adapté pour mieux conserver.

Les réfrigérateurs font tous du froid, mais n'utilisent pas les mêmes technologies.



Des réfrigérateurs particulièrement éco-performants

Avec un appareil classé A+++ vous réalisez 50 % d'économies par rapport à un appareil de la classe A+. Ce n'est pas négligeable sachant que les réfrigérateurs et congélateurs représentent environ ¼* (hors cuisson et chauffage) de la consommation d'énergie d'un ménage. Branchés 24h/24, c'est une source de consommation électrique importante.

*D'après une étude EDF, 2013



FreshSense : une conservation idéale des aliments

Grâce à des capteurs externes et internes, la température reste constante dans l'appareil malgré les variations de température. Ce système garantit des conditions de conservation idéales pour les aliments et un fonctionnement optimisé.

Classe climatique : choisissez la bonne classe en fonction de l'emplacement de votre appareil

SN température ambiante entre : + 10 et + 32 °C **N** température ambiante entre : + 16 et + 32 °C

ST température ambiante entre : + 16 et + 38 °C **T** température ambiante entre : + 16 et + 43 °C

SN-T température ambiante entre : + 10 et + 43 °C **SN-ST** température ambiante entre : + 10 et + 38 °C

Réfrigérateur :

PowerVentilation

Avec le système exclusif Bosch **PowerVentilation**, la circulation de l'air se fait désormais du haut vers le bas, le long de la paroi arrière d'où provient le froid. Le système PowerVentilation s'active en même temps que le compresseur pour une parfaite répartition du froid. La réfrigération des aliments est ainsi plus rapide, la température du compartiment plus homogène et le degré d'humidité optimal.



Super-réfrigération

Cette fonction permet d'accélérer le Réfroidissement des aliments frais dans le réfrigérateur. Les denrées déjà présentes restent froides puisque la température peut être portée à seulement 2 °C d'une pression sur un bouton.

Congélateur :

LowFrost



La technologie **LowFrost réduit considérablement la formation de givre** en intégrant les évaporateurs dans la coque. Résultat : le dégivrage du congélateur est moins fréquent et plus rapide. Parallèlement, la consommation d'énergie reste constante et les aliments sont davantage protégés des dépôts de givre. La modularité reste totale grâce au VarioZone (voir page 113). Et lorsque le dégivrage est vraiment nécessaire, un canal d'écoulement permet de récupérer facilement l'eau de décongélation.

NoFrost



La technologie **NoFrost : aucune formation de givre.** Résultat : plus besoin de dégivrer. Les emballages ne collent pas entre eux et la congélation des aliments est plus rapide. Avec le full NoFrost, aucun givre dans les parties réfrigérateur et congélateur et une température homogène dans tout le compartiment.



Super-congélation

Cette fonction évite aux aliments de décongeler lorsque vous y placez de nouveaux produits. Ces derniers sont également congelés plus rapidement à -28 °C, ce qui préserve leurs nutriments et leur consistance.

Qualité, fiabilité et design particulièrement soignés.



Made in Germany

Les réfrigérateurs Bosch combinent le meilleur du savoir-faire allemand : un design raffiné, des matériaux soigneusement sélectionnés et des fonctionnalités de haute qualité. Les produits sont soumis à des tests approfondis au sein de notre laboratoire. Seuls les matériaux et composants qui réussissent les nombreux tests sont acceptés.



Un design moderne et affirmé

Les portes des nouveaux réfrigérateurs 1 porte et congélateurs ont été affinées et une barrette chromée incrustée du logo Bosch a été intégrée. Associées en Side-by-Side grâce au kit de liaison, elles forment une installation design et harmonieuse.



La véritable poignée à dépression : plus de design et moins d'effort

L'ouverture de la porte est possible sans effort et sans altérer le joint d'isolation. Ainsi, le froid ne s'échappe pas !



Ecran digital : un contrôle précis de la température des différents compartiments

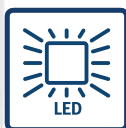
Grâce aux écrans en façade à affichage LCD ou LED des combinés Bosch, il est possible de contrôler indépendamment la température au degré près des compartiments du réfrigérateur et du congélateur.

Bandeau de commandes des appareils intégrés

Commande digitale TouchControl



Bandeau avec indicateur LED



Eclairage LED SoftStart à intensité progressive

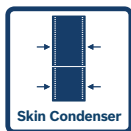
Brillant exemple d'un mariage réussi entre design et efficacité énergétique !

Les lampes LED à intensité progressive, positionnées à l'avant du plafond ou intégrées dans les parois latérales, assurent un éclairage parfait de l'ensemble du compartiment. Peu consommatrices d'énergie, elles durent très longtemps et ne chauffent pas.

Des réfrigérateurs et des congélateurs pratiques et faciles d'utilisation.

L'intérieur du réfrigérateur s'adapte à votre mode de vie et aux événements : multiples petits plats pour dîner aux chandelles ou soirée entre copains....

Innovation Bosch



Skin Condenser : technologie Bosch

Grâce à la nouvelle génération de condenseurs* affinés et situés sur les parois latérales, les réfrigérateurs et les congélateurs Bosch peuvent être placés librement contre un mur, un meuble, en Side by Side avec un autre appareil et même enchassés dans une niche sans risque de création d'humidité. D'autre part, la consommation énergétique et le niveau sonore des appareils ont été considérablement réduits.



Clayettes coulissantes EasyAccess

Fonctionnelles, flexibles et pratiques, les clayettes reposent sur un ingénieux système coulissant. Elles peuvent être extraites vers l'extérieur de 12 / 16 cm* : le chargement des aliments est facilité, les denrées placées au fond sont très accessibles et ne risquent plus d'être oubliées.



Clayette VarioShelf (Réfrigérateurs 1 porte)

Ajustez instantanément l'aménagement intérieur du réfrigérateur en fonction du format des denrées. La clayette frontale vient coulisser sous la partie arrière pour dégager un espace de grande hauteur sans avoir à sortir une clayette. L'espace idéal pour accueillir carafe, bouteille ou autre aliment de grande hauteur.



Rack porte-bouteilles

La clayette porte-bouteilles permet de ranger très facilement jusqu'à 6 bouteilles sans risque qu'elles ne roulent ou ne tombent à l'ouverture du réfrigérateur. Elle offre également de l'espace supplémentaire en libérant les autres clayettes.



Balconnet EasyLift

Idéal pour ranger grandes bouteilles ou petites canettes, ce balconnet est ajustable en hauteur sur une plage continue de 21 cm. Et ceci même chargé !



Rails coulissants : utilisation simplifiée

Montés sur des rails télescopiques, les tiroirs VitaFresh^{Plus} et VitaFresh^{Pro} se manipulent facilement et sans effort.



Tiroirs amovibles : aménagement sur mesure

Les 2 tiroirs VitaFresh et VitaFresh^{Plus} dédiés à la viande et / ou au poisson sont amovibles et offrent ainsi très facilement de l'espace supplémentaire de rangement.

*Selon modèles

L'intérieur du congélateur se veut pratique et flexible et s'adapte à tous les besoins pour profiter des bienfaits des aliments en toute saison.



BigBox

Disposant, comme tous les congélateurs Bosch, de façades transparentes afin de visualiser l'aliment recherché, ce tiroir XXL abritera aliments volumineux (pièces de viande, volailles...).



VarioZone : flexibilité de rangement dans le congélateur

Totalement amovibles, les tiroirs et les clayettes de rangement des congélateurs permettent de moduler l'aménagement intérieur afin de stocker des produits volumineux selon votre convenance.



Plateau EasyAccess

Accédez rapidement et simplement à tous vos produits congelés. Idéal pour les mets délicats à manipuler tels que gâteaux et verrines ainsi que les produits volumineux.



Le joint de porte magnétique

Les joints des congélateurs Bosch sont entièrement magnétiques pour une fermeture hermétique, ce qui réduit considérablement la consommation électrique. Ils sont également amovibles, afin de faciliter leur nettoyage.



Perfect Fit : ouverture de porte sans débord avec la possibilité de placer son réfrigérateur ou son congélateur n'importe où, sans contrainte

Grâce aux charnières spécifiques, les portes s'ouvrent à 90°C, pas besoin d'écart avec le mur. Le réfrigérateur ou le congélateur peut être placé dans n'importe quel coin de la pièce.

Les Side by Side : la qualité Bosch multipliée par deux.



Doublez la dose de fraîcheur et d'esthétique avec les Side by Side Bosch qui allient excellence technique et design exceptionnel. Les Side by Side associent un réfrigérateur à un congélateur armoire, à l'aide d'un kit de liaison qui permet d'assembler les deux appareils. Ce duo arbore un design raffiné et un intérieur spacieux et fonctionnel.



Serie | 4 | Side by Side



Réfrigérateur KSV36VL4P finition inox
Congélateur GSN36VL3P finition inox

1149,99 €
999,99 €



RÉFRIGÉRATEUR

- Volume utile total : 346 l
- Consommation énergétique : **75 kWh/an**
- Système PowerVentilation

Descriptif technique page 130



CONGÉLATEUR

- Volume utile total : 242 l
- Consommation énergétique : 237 kWh/an
- NoFrost MultiAirflow

Descriptif technique page 136

Le montage est possible en side by side à l'aide du kit de liaison en option : **KSZ39AL00 inox**



Réfrigérateur KSV36VL3P finition inox
Congélateur GSN36VL3P finition inox

919,99 €
999,99 €



RÉFRIGÉRATEUR

- Volume utile total : 346 l
- Consommation énergétique : 112 kWh/an
- Système PowerVentilation

Descriptif technique page 131



CONGÉLATEUR

- Volume utile total : 242 l
- Consommation énergétique : 237 kWh/an
- NoFrost MultiAirflow

Descriptif technique page 136

Le montage est possible en side by side à l'aide du kit de liaison en option : **KSZ39AL00 inox**



Réfrigérateur KSV36CW3P blanc
Congélateur GSN36CW3V blanc

899,99 €
919,99 €



RÉFRIGÉRATEUR

- Volume utile total : 346 l
- Consommation énergétique : 112 kWh/an
- Système PowerVentilation

▪ **Poignée à dépression ouverture facile**

Descriptif technique page 131



CONGÉLATEUR

- Volume utile total : 242 l
- Consommation énergétique : 237 kWh/an
- NoFrost MultiAirflow

▪ **Poignée à dépression ouverture facile**

Descriptif technique page 136

Le montage est possible en side by side à l'aide du kit de liaison en option : **KSZ39AW00 blanc**



Réfrigérateur KSV36VW3P blanc
Congélateur GSN36VW3P blanc

869,99 €
899,99 €



RÉFRIGÉRATEUR

- Volume utile total : 346 l
- Consommation énergétique : 112 kWh/an
- Système PowerVentilation

Descriptif technique page 131



CONGÉLATEUR

- Volume utile total : 242 l
- Consommation énergétique : 237 kWh/an
- NoFrost MultiAirflow

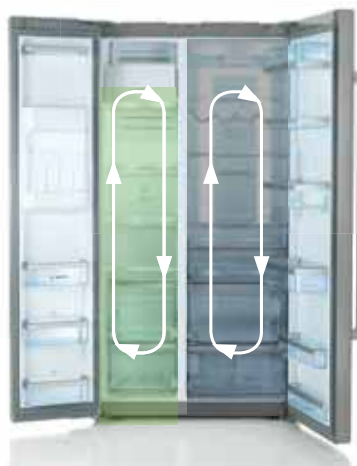
Descriptif technique page 137

Le montage est possible en side by side à l'aide du kit de liaison en option : **KSZ39AW00 blanc**

Le froid Américain, simplement grand !



KAG90AI20



Une hygiène alimentaire garantie

Le système des 2 circuits indépendants permet de maintenir un taux d'humidité idéal dans le réfrigérateur et un froid sec dans le congélateur. Avec des circuits de froid distincts, les odeurs ne transitent pas entre les deux compartiments et leur température peut être contrôlée séparément.

Serie | 8

Réfrigérateur américain



KAD92SB30 noir

3599,99 €



INFORMATIONS GENERALES

- Volume utile total : 541 l
- Classe d'efficacité énergétique A++ sur une échelle allant de A+++ à D
- Consommation énergétique : 348 kWh/an
- NoFrost MultiAirflow

Design

- Portes verre noires, côtés silver
- Poignées verticales aluminium
- Intérieur avec finition métal

Confort et sécurité

- Distributeur d'eau, de glace pilée, et de glaçons avec éclairage LED, filtre à eau avec indicateur de changement intégré
- Commande sensitive TouchControl en façade : régulation électronique avec affichage LCD de la température
- Chaque zone de température contrôlable et réglable séparément
- 2 circuits de froid séparés : plus de mélange d'odeurs et taux d'humidité optimal
- Eclairage LED
- Dégivrage automatique des 2 compartiments
- Mode vacances, Mode éco, sécurité enfants, Mode Sabbat
- Alarme sonore de porte ouverte
- Alarme visuelle et sonore de température dans le congélateur

REFRIGERATEUR

- Volume utile 368 l
- Super-réfrigération avec arrêt automatique
- 4 clayettes en verre de sécurité, dont 3 réglables en hauteur, 1 coulissante EasyAccess, 1 EasyLift
- Rack à bouteilles chromé
- 4 balconnets
- 1 balconnet avec support à canettes
- 1 compartiment crèmerie

Système de conservation

- 1 compartiment VitaFreshPlus sur rails télescopiques avec contrôle de l'humidité - les fruits et légumes restent frais et riches en vitamines jusqu'à 2 fois plus longtemps
- 1 MultiBox sur rails télescopiques - compartiment transparent avec fond ondulé, idéal pour le stockage des fruits et légumes
- 1 compartiment VitaFresh (0-3°C) : garde viandes et poissons frais 2 x plus longtemps

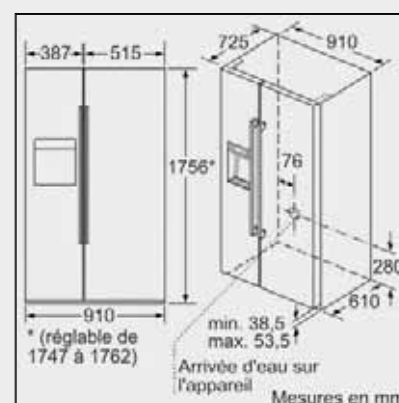
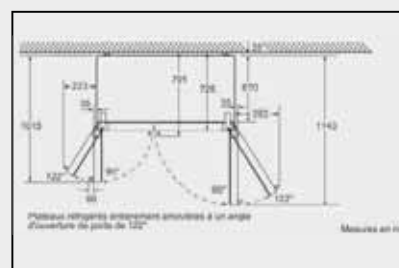
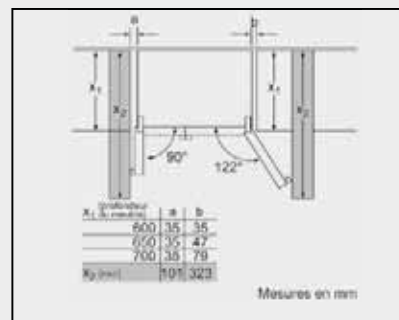
CONGELATEUR

- Congélateur ********* : Volume utile 158 l
- Super-congélation avec arrêt automatique
- Pouvoir de congélation : 12 kg en 24 h
- Fabrique automatique de glaçons
- 2 tiroirs de congélation transparents
- 3 clayettes en verre de sécurité, dont 2 réglables en hauteur
- 4 balconnets, dont 3 basculants
- Calendrier de conservation des aliments
- Autonomie en cas de coupure électrique : 12 h

INFORMATIONS TECHNIQUES

- Dimensions (H x L x P) : 175.6 x 91.2 x 73.2 cm
- Classe climatique : SN-T
- Niveau sonore : 42dB(A) re 1 pW
- Charnières à gauche, Charnières à droite
- 4 roulettes réglables
- Tuyau d'arrivée d'eau de 3 m avec raccord 3/4"

Schémas d'installation



Serie | 6

Réfrigérateurs américains



KAD90VI30 inox anti-traces

2299,99 €

KAG90AI20 inox anti-traces

1999,99 €



INFORMATIONS GENERALES

- Volume utile total : 533 l
- Classe d'efficacité énergétique A++ sur une échelle allant de A+++ à D
- Consommation énergétique : 341 kWh/an
- NoFrost MultiAirflow

Design

- Portes inox anti-traces, côtés silver
- Poignées verticales
- Intérieur avec finition métal

Confort et sécurité

- Distributeur de glaçons, glace pilée, eau fraîche, avec filtre et éclairage automatique intégrés
- Commande sensitive touchControl en façade : régulation électronique avec affichage digital de la T°
- Chaque zone de température contrôlable et réglable séparément
- Eclairage LED
- Dégivrage automatique des 2 compartiments
- Sécurité enfants
- Alarme sonore de porte ouverte
- Alarme visuelle et sonore de température dans le congélateur

REFRIGERATEUR

- Volume utile 370 l
- Super-réfrigération avec arrêt automatique
- 4 clayettes en verre de sécurité, dont 1 réglable en hauteur
- 3 balconnets

Système de conservation

- 2 MultiBox sur rails - compartiments transparents avec fond ondulé, idéal pour le stockage des fruits et légumes

CONGELATEUR

- Congélateur ******** : Volume utile 151 l
- Super-congélation avec arrêt automatique
- Pouvoir de congélation : 11 kg en 24 h
- Fabrique automatique de glaçons
- 2 tiroirs de congélation transparents
- 3 clayettes en verre de sécurité, dont 2 réglables en hauteur
- 4 balconnets
- Calendrier de conservation des aliments
- Autonomie en cas de coupure électrique : 4 h

INFORMATIONS TECHNIQUES

- Dimensions (H x L x P) : 177 x 91 x 72 cm
- Classe climatique : SN-T
- Niveau sonore : 41dB(A) re 1 pW
- Charnières à gauche, Charnières à droite
- Roulettes avant et arrière
- Entrée et sortie d'air par le socle
- Tuyau d'arrivée d'eau de 5 m avec raccord 3/4"

112 |



INFORMATIONS GENERALES

- Volume utile total : 522 l
- Classe d'efficacité énergétique A+ sur une échelle allant de A+++ à D
- Consommation énergétique : 432 kWh/an
- NoFrost MultiAirflow

Design

- Portes inox anti-traces, côtés silver
- Poignées verticales
- Intérieur avec finition métal

Confort et sécurité

- Distributeur de glaçons, de glace pilée et d'eau fraîche, avec filtre et éclairage automatique intégrés
- Commande sensitive touchControl en façade : régulation électronique avec affichage digital de la température
- Homebar
- Chaque zone de température contrôlable et réglable séparément
- Eclairage LED
- Dégivrage automatique des 2 compartiments
- Sécurité enfants
- Alarme sonore de porte ouverte
- Alarme visuelle et sonore de température dans le congélateur

REFRIGERATEUR

- Volume utile 359 l
- Super-réfrigération avec arrêt automatique
- 3 clayettes en verre de sécurité, dont 1 réglable en hauteur
- 4 balconnets

Système de conservation

- 1 compartiment VitaFresh^{plus} 0°C avec 3 positions de température
- 2 MultiBox sur rails - compartiments transparents avec fond ondulé, idéal pour le stockage des fruits et légumes

CONGELATEUR

- Congélateur ******** : Volume utile 157 l
- Super-congélation avec arrêt automatique
- Pouvoir de congélation : 11 kg en 24 h
- Fabrique automatique de glaçons
- 2 tiroirs de congélation transparents
- 3 clayettes en verre de sécurité, dont 2 réglables en hauteur
- 4 balconnets
- Calendrier de conservation des aliments
- Autonomie en cas de coupure électrique : 4 h

INFORMATIONS TECHNIQUES

- Dimensions (H x L x P) : 177 x 91 x 72 cm
- Classe climatique : SN-T
- Niveau sonore : 43dB(A) re 1 pW
- Charnières à gauche, Charnières à droite
- Roulettes avant et arrière
- Entrée et sortie d'air par le socle
- Tuyau d'arrivée d'eau de 5 m avec raccord 3/4"

Les prix indiqués ici sont les prix de vente TTC conseillés par le fabricant.



KAD90VI30



KAG90AI20

HomeBar
Accès direct aux bouteilles sans ouvrir toute la porte, pour une meilleure conservation du froid.



KAN92VI35

KAN92VI35 inox anti-traces 1799,99 €



INFORMATIONS GENERALES

- Volume utile total : 604 l
- Classe d'efficacité énergétique A++ sur une échelle allant de A+++ à D
- Consommation énergétique : 389 kWh/an
- NoFrost MultiAirflow

Design

- Portes inox anti-traces, côtés silver
- Poignées verticales intégrées

Confort et sécurité

- Commande sensitive touchControl en façade : régulation électronique avec affichage digital de la température
- Chaque zone de température contrôlable et réglable séparément
- Eclairage LED
- Dégivrage automatique des 2 compartiments
- Mode vacances, Mode éco, sécurité enfants
- Alarme visuelle et sonore de porte ouverte
- Alarme visuelle et sonore de température dans le congélateur

REFRIGERATEUR

- Volume utile 387 l
- Super-réfrigération avec arrêt automatique
- 4 clayettes en verre de sécurité, dont 3 réglables en hauteur
- 5 balconnets, dont 1 compartiment crèmerie

Système de conservation

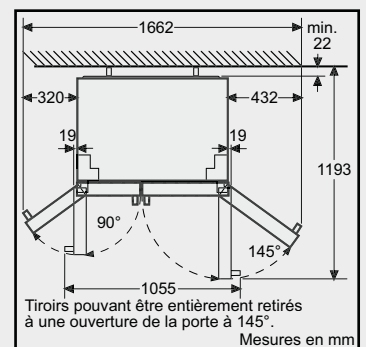
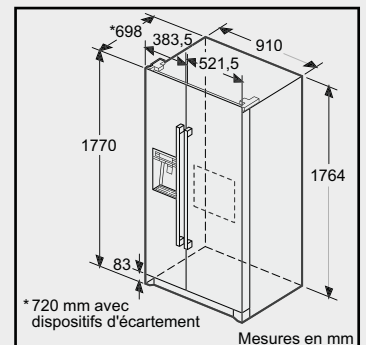
- 1 compartiment VitaFresh avec contrôle de l'humidité - les fruits et légumes restent frais et riches en vitamines plus longtemps
- 1 MultiBox sur rails télescopiques - compartiment transparent avec fond ondulé, idéal pour le stockage des fruits et légumes

CONGELATEUR

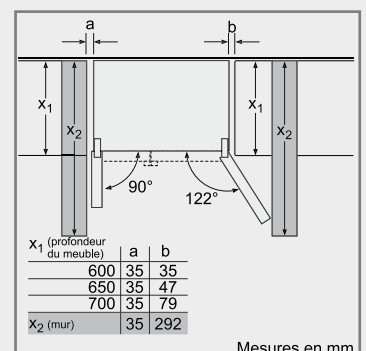
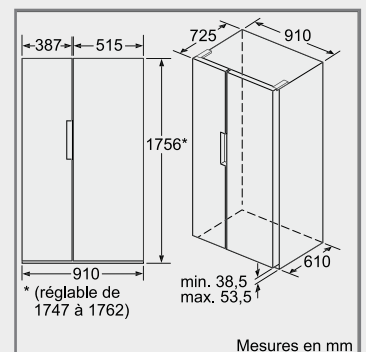
- Congélateur **Ex+++** : Volume utile 202 l
- Super-congélation avec arrêt automatique
- Pouvoir de congélation : 12 kg en 24 h
- Fabrique de glaçons IceTwister
- 2 tiroirs de congélation transparents
- 4 clayettes en verre de sécurité, dont 2 réglables en hauteur
- 5 balconnets
- Calendrier de conservation des aliments
- Autonomie en cas de coupure électrique : 12 h

INFORMATIONS TECHNIQUES

- Dimensions (H x L x P) : 175.6 x 91.2 x 73.2 cm
- Classe climatique : SN-T
- Niveau sonore : 43dB(A) re 1 pW
- Charnières à gauche, Charnières à droite



KAD90VI30 - KAG90AI20



KAN92VI35

Serie | 6

Réfrigérateur combiné NoFrost Home Connect

Choisir un réfrigérateur connecté Bosch, c'est choisir la simplicité.

Depuis l'application Home Connect sur smartphone ou tablette, toutes les fonctions et paramètres du réfrigérateur sont simplifiés :

- Accès au contenu à distance via les 2 appareils photos résistants au froid, situés dans le compartiment et dans la porte du réfrigérateur.
- Contrôle des différents modes de réfrigération à distance.
- Envoi d'alertes température et porte ouverte en cas d'anomalie détectée.

En plus, l'application Home Connect offre :

- Un accès facile à la boutique Bosch en ligne.
- Une disponibilité de la notice de l'appareil.
- Toutes les astuces et conseils sur l'utilisation du produit.

Home Connect et Bosch Smart Home, au cœur de la maison connectée

Il est désormais possible d'intégrer les appareils Home Connect à l'application Bosch Smart Home et ainsi piloter et gérer simplement toute la maison à distance et en toute sécurité.

Le saviez-vous ?

1 appareil photo ordinaire ne survivrait pas 24 heures sans dommage dans votre réfrigérateur.

Les 2 appareils 5 MegaPixels intégrés dans le réfrigérateur Home Connect Bosch sont entièrement personnalisés et similaires à un appareil photo sous-marin :

- Résistance aux températures basses et à l'humidité.
- Obturateur mécanique haute performance qui permet d'isoler le capteur à la lumière intérieure.
- Temps d'exposition très court pour une image plus nette.
- Optimisation de l'image via l'application Home Connect.

Découvrez les réfrigérateurs connectés Bosch en scannant ce QR code



KGN36HI32 inox anti-traces

1669,99 €



INFORMATIONS GENERALES

- Volume utile total : 320 l
- Classe d'efficacité énergétique A++ sur une échelle allant de A+++ à D
- Consommation énergétique : 258 kWh/an
- NoFrost MultiAirflow

Design

- Portes inox anti-traces, côtés silver
- Poignées verticales
- Intérieur avec finition silver

Confort et sécurité

- **Home Connect : 2 appareils photos intégrés dans le réfrigérateur, contrôle à distance**
- Commande sensitive touchControl en façade : régulation électronique avec affichage digital de la T°
- Chaque zone de température contrôlable et réglable séparément
- Eclairage LED dans le réfrigérateur
- Dégivrage automatique des 2 compartiments
- Alarme sonore de porte ouverte
- Alarme visuelle et sonore de température dans le congélateur

REFRIGERATEUR

- Volume utile 234 l
- Super-réfrigération avec arrêt automatique
- Filtre anti odeurs et antibactérien AirFresh
- 4 clayettes en verre de sécurité, dont 2 réglables en hauteur
- Rack à bouteilles chromé
- 3 balconnets

Système de conservation

- Volume utile zone proche de 0° C : 23 l
- 1 compartiment VitaFresh avec contrôle de l'humidité - les fruits et légumes restent frais et riches en vitamines plus longtemps
- 1 compartiment VitaFresh 0-3°C - les viandes et poissons restent frais plus longtemps

CONGELATEUR

- Congélateur **Super** : Volume utile 86 l
- Super-congélation avec arrêt automatique
- Pouvoir de congélation : 14 kg en 24 h
- 3 tiroirs de congélation transparents
- VarioZone avec clayettes amovibles en verre de sécurité
- Calendrier de conservation des aliments
- Autonomie en cas de coupure électrique : 16 h

INFORMATIONS TECHNIQUES

- Dimensions (H x L x P) : 187 x 60 x 65 cm
- Classe climatique : SN-T
- Niveau sonore : 42dB(A) re 1 pW
- Charnières à droite
- Pieds avant réglables en hauteur, roulettes à l'arrière

Serie | 8

Réfrigérateur combiné NoFrost



KGf56PI40 inox anti-traces

1619,99 €

KSZ10HC00
Accessoire WIFI*

99,99 €



INFORMATIONS GENERALES

- Volume utile total : 480 l
- Classe d'efficacité énergétique A+++ sur une échelle allant de A+++ à D
- Consommation énergétique : 216 kWh/an
- NoFrost MultiAirflow

Design

- Portes inox anti-traces, côtés silver
- Poignées verticales
- Intérieur avec finition métal

Confort et sécurité

- Commande sensitive TouchControl en façade : régulation électronique avec affichage LCD de la température
- Chaque zone de température contrôlable et réglable séparément
- Eclairage LED à intensité progressive (SoftStart) dans le réfrigérateur
- Dégivrage automatique des 2 compartiments
- Mode vacances, Mode éco, sécurité enfants, Mode Sabbat
- Alarme visuelle et sonore de porte ouverte
- Alarme visuelle et sonore de température dans le congélateur

REFRIGERATEUR

- Volume utile 375 l
- Super-réfrigération avec arrêt automatique
- Filtre anti odeurs et antibactérien AirFresh
- 4 clayettes en verre de sécurité, dont 3 réglables en hauteur, 3 coulissantes EasyAccess
- Rack à bouteilles chromé
- 3 balconnets, dont 1 compartiment crèmerie

Système de conservation

- Volume utile zone proche de 0° C : 124 l
- 1 compartiment VitaFresh^{Pro} 0°C avec contrôle de l'humidité et de la température - les fruits, légumes restent frais et riches en vitamines jusqu'à 3 fois plus longtemps
- 1 compartiment VitaFresh^{Pro} 0°C avec contrôle de la température - les viandes et poissons restent frais jusqu'à 3 fois plus longtemps

CONGELATEUR

- Congélateur ******** : Volume utile 105 l
- Super-congélation avec arrêt automatique
- Pouvoir de congélation : 16 kg en 24 h
- 2 tiroirs de congélation transparents, dont **1 BigBox**
- VarioZone avec clayettes amovibles en verre de sécurité
- Calendrier de conservation des aliments
- Autonomie en cas de coupure électrique : 24 h

INFORMATIONS TECHNIQUES

- Dimensions (H x L x P) : 193 x 70 x 80 cm
- Classe climatique : SN-T
- Niveau sonore : 42dB(A) re 1 pW
- Charnières à droite, réversibles
- Pieds avant réglables en hauteur, roulettes à l'arrière
- **Home Connect prêt à être utilisé grâce à une connexion WIFI**, accessoire en option Réf **KSZ10HC00 : 99,99 €**

Choisir l'accessoire WIFI* connecté Bosch, c'est choisir la simplicité et la connexion

Il suffit de brancher la prise réseau au réfrigérateur et le cordon d'alimentation à la prise murale pour :

- Contrôler et régler la température du réfrigérateur et congélateur à distance.
- Obtenir des alertes de température et porte ouverte envoyées directement sur votre smartphone / tablette en cas d'anomalie détectée.
- Accéder aux programmes super réfrigération et super congélation ainsi qu'aux modes Vacances, Eco, Fresh et Sabbat

Ouverture et fermeture de porte facilitées

Avec le système **G-Closer**, des combinés NoFrost séries 8 et 6, l'angle de fermeture automatique des portes du réfrigérateur et du congélateur est < à 20°. De plus, un système d'amorti empêche que l'angle d'ouverture de ces portes soit > à 140°.

Résultats : une sécurité supplémentaire et la porte ne peut pas se cogner contre un mur !

Avec le système **L-Closer** des combinés NoFrost séries 4 et 2, la porte du congélateur se referme par elle-même.

Résultat : une sécurité supplémentaire pour les produits congelés !

*Compatible avec certains combinés NoFrost (KGf56PI40 - KGN39LR35 - KGN39LB35 - KGN39LM35 - KGN36AI35)

Serie | 6

Réfrigérateurs combinés NoFrost GlassLine



KGN39LR35 rouge - KGN39LB35 noir	1349,99 €	KGN39LM35 inox	1349,99 €	KSZ10HC00 Accessoire WIFI*	99,99 €
----------------------------------	-----------	----------------	-----------	-------------------------------	---------



INFORMATIONS GENERALES

- Volume utile total : 366 l
- Classe d'efficacité énergétique A++ sur une échelle allant de A+++ à D
- Consommation énergétique : 273 kWh/an
- NoFrost MultiAirflow

Design

- Portes en verre rouges/noires côtés silver
- Poignées verticales intégrées
- Intérieur avec finition métal

Confort et sécurité

- Commande sensitive TouchControl en façade : régulation électronique avec affichage LCD de la T°
- Chaque zone de température contrôlable et réglable séparément
- Eclairage LED à intensité progressive (SoftStart) dans le réfrigérateur
- Dégivrage automatique des 2 compartiments
- Mode Sabbat
- Alarme visuelle et sonore de porte ouverte
- Alarme visuelle et sonore de T° dans le congélateur

REFRIGERATEUR

- Volume utile 279 l
- Super-réfrigération avec arrêt automatique
- Filtre anti odeurs et antibactérien AirFresh
- 5 clayettes en verre de sécurité (3 réglables en hauteur), dont 4 coulissantes EasyAccess
- Rack à bouteilles chromé - 4 balconnets

Système de conservation

- Volume utile zone proche de 0° C : 21 l
- 1 compartiment VitaFresh^{plus} avec contrôle de l'humidité - les fruits et légumes restent frais et riches en vitamines jusqu'à 2 fois plus longtemps
- 2 compartiments VitaFresh^{plus} avec contrôle de la température et rail EasyAccess - les viandes et poissons restent frais jusqu'à 2 fois plus longtemps

CONGELATEUR

- Congélateur **4******* : Volume utile 87 l
- Super-congélation avec arrêt automatique
- Pouvoir de congélation : 14 kg en 24 h
- 3 tiroirs de congélation transparents
- VarioZone, clayettes amovibles en verre de sécurité
- Calendrier de conservation des aliments
- Autonomie en cas de coupure électrique : 16 h

INFORMATIONS TECHNIQUES

- Dimensions (H x L x P) : 203 x 60 x 66 cm
- Classe climatique : SN-T
- Niveau sonore : 39dB(A) re 1 pW
- Charnières à droite, réversibles
- Pieds avant réglables en hauteur, roulettes à l'arrière
- **Home Connect prêt à être utilisé grâce à une connexion WIFI**, accessoire en option
- Réf **KSZ10HC00** : 99,99 €



INFORMATIONS GENERALES

- Volume utile total : 366 l
- Classe d'efficacité énergétique A++ sur une échelle allant de A+++ à D
- Consommation énergétique : 273 kWh/an
- NoFrost MultiAirflow

Design

- Portes en verre inox, côtés silver
- Poignées verticales intégrées
- Intérieur avec finition métal

Confort et sécurité

- Régulation électronique avec affichage digital de la température
- Chaque zone de température contrôlable et réglable séparément
- Eclairage LED à intensité progressive (SoftStart) dans le réfrigérateur
- Dégivrage automatique des 2 compartiments
- Mode Sabbat
- Alarme visuelle et sonore de porte ouverte
- Alarme visuelle et sonore de T° dans le congélateur

REFRIGERATEUR

- Volume utile 279 l
- Super-réfrigération avec arrêt automatique
- Filtre anti odeurs et antibactérien AirFresh
- 5 clayettes en verre de sécurité (3 réglables en hauteur), dont 4 coulissantes EasyAccess
- Rack à bouteilles chromé - 4 balconnets

Système de conservation

- Volume utile zone proche de 0° C : 21 l
- 1 compartiment VitaFresh^{plus} avec contrôle de l'humidité - les fruits et légumes restent frais et riches en vitamines jusqu'à 2 fois plus longtemps
- 2 compartiments VitaFresh^{plus} avec contrôle de la température et rail EasyAccess - les viandes et poissons restent frais jusqu'à 2 fois plus longtemps

CONGELATEUR

- Congélateur **4******* : Volume utile 87 l
- Super-congélation avec arrêt automatique
- Pouvoir de congélation : 14 kg en 24 h
- 3 tiroirs de congélation transparents
- VarioZone, clayettes amovibles en verre de sécurité
- Calendrier de conservation des aliments
- Autonomie en cas de coupure électrique : 16 h

INFORMATIONS TECHNIQUES

- Dimensions (H x L x P) : 203 x 60 x 66 cm
- Classe climatique : SN-T
- Niveau sonore : 39dB(A) re 1 pW
- Charnières à droite, réversibles
- Pieds avant réglables en hauteur, roulettes à l'arrière
- **Home Connect prêt à être utilisé grâce à une connexion WIFI**, accessoire en option
- Réf **KSZ10HC00** : 99,99 €

Choisir l'accessoire WIFI* connecté Bosch, c'est choisir la simplicité et la connexion

Il suffit de brancher la prise réseau au réfrigérateur et le cordon d'alimentation à la prise murale pour :

- Contrôler et régler la température du réfrigérateur et congélateur à distance.
- Obtenir des alertes de température et porte ouverte envoyées directement sur votre smartphone / tablette en cas d'anomalie détectée.
- Accéder aux programmes super réfrigération et super congélation ainsi qu'aux modes Vacances, Eco, Fresh et Sabbat

*Compatible avec certains combinés NoFrost (KGF56PI40 KGN39LR35 - KGN39LB35 - KGN39LM35 - KGN36AI35)

Serie | 6

Serie | 4

Réfrigérateurs combinés NoFrost



<p>KG36AI35 inox anti-traces</p> <p>1119,99 €</p>	<p>KG49XL30 finition inox</p> <p>1099,99 €</p>	<p>KG46XL30 finition inox</p> <p>1049,99 €</p>
---	--	--



INFORMATIONS GENERALES

- Volume utile total : 324 l
- Classe d'efficacité énergétique A++ sur une échelle allant de A+++ à D
- Consommation énergétique : 260 kWh/an
- NoFrost MultiAirflow

Design

- Portes inox anti-traces, côtés silver
- Poignées verticales
- Intérieur avec finition métal

Confort et sécurité

- Commande sensitive TouchControl en façade : régulation électronique avec affichage LCD de la T°
- Chaque zone de température contrôlable et réglable séparément
- Eclairage LED à intensité progressive (SoftStart) dans le réfrigérateur
- Dégivrage automatique des 2 compartiments
- Mode Sabbat
- Alarme visuelle et sonore de porte ouverte
- Alarme visuelle et sonore de T° dans le congélateur

REFRIGERATEUR

- Volume utile 237 l
- Super-réfrigération avec arrêt automatique
- Filtre anti odeurs et antibactérien AirFresh
- 4 clayettes en verre de sécurité (2 réglables en hauteur), dont 3 coulissantes EasyAccess
- Rack à bouteilles chromé - 3 balconnets

Système de conservation

- Volume utile zone proche de 0° C : 21 l
- 1 compartiment VitaFresh^{Plus} avec contrôle de l'humidité - les fruits et légumes restent frais et riches en vitamines jusqu'à 2 fois plus longtemps
- 2 compartiments VitaFresh^{Plus} avec contrôle de la température et rail EasyAccess - les viandes et poissons restent frais jusqu'à 2 fois plus longtemps

CONGELATEUR

- Congélateur **Ex+++** : Volume utile 87 l
- Super-congélation avec arrêt automatique
- Pouvoir de congélation : 14 kg en 24 h
- 3 tiroirs de congélation transparents
- VarioZone, clayettes amovibles en verre de sécurité
- Calendrier de conservation des aliments
- Autonomie en cas de coupure électrique : 16 h

INFORMATIONS TECHNIQUES

- Dimensions (H x L x P) : 186 x 60 x 66 cm
- Classe climatique : SN-T
- Niveau sonore : 39dB(A) re 1 pW
- Charnières à droite, réversibles
- Pieds avant réglables en hauteur, roulettes à l'arrière
- **Home Connect prêt à être utilisé grâce à une connexion WIFI**, accessoire en option
- Réf **KS210HC00** : 99,99 €



INFORMATIONS GENERALES

- Volume utile total : 435 l
- Classe d'efficacité énergétique A++ sur une échelle allant de A+++ à D
- Consommation énergétique : 303 kWh/an
- NoFrost MultiAirflow

Design

- Portes finition inox, côtés silver
- Poignées verticales intégrées

Confort et sécurité

- Commande sensitive TouchControl en façade : régulation électronique avec affichage LED de la température
- Chaque zone de température contrôlable et réglable séparément
- Eclairage LED à intensité progressive (SoftStart) dans le réfrigérateur
- Dégivrage automatique des 2 compartiments
- Alarme visuelle et sonore de porte ouverte
- Alarme visuelle et sonore de température dans le congélateur

REFRIGERATEUR

- Volume utile 330 l
- Super-réfrigération avec arrêt automatique
- Filtre anti odeurs et antibactérien AirFresh
- 5 clayettes en verre de sécurité (4 réglables en hauteur), dont 4 coulissantes EasyAccess
- Support à bouteilles
- 4 balconnets

Système de conservation

- Volume utile zone proche de 0° C : 28 l
- 1 compartiment VitaFresh avec contrôle de l'humidité - les fruits et légumes restent frais et riches en vitamines plus longtemps
- 2 compartiments VitaFresh avec contrôle de la température - les viandes et poissons restent frais plus longtemps

CONGELATEUR

- Congélateur **Ex+++** : Volume utile 105 l
- Super-congélation avec arrêt automatique
- Pouvoir de congélation : 15 kg en 24 h
- 3 tiroirs de congélation transparents
- VarioZone avec clayettes amovibles en verre de sécurité
- Calendrier de conservation des aliments
- Autonomie en cas de coupure électrique : 20 h

INFORMATIONS TECHNIQUES

- Dimensions (H x L x P) : 203 x 70 x 67 cm
- Classe climatique : SN-T
- Niveau sonore : 40dB(A) re 1 pW
- Charnières à droite, réversibles
- Pieds avant réglables en hauteur, roulettes à l'arrière



INFORMATIONS GENERALES

- Volume utile total : 385 l
- Classe d'efficacité énergétique A++ sur une échelle allant de A+++ à D
- Consommation énergétique : 288 kWh/an
- NoFrost MultiAirflow

Design

- Portes finition inox, côtés silver
- Poignées verticales intégrées

Confort et sécurité

- Commande sensitive TouchControl en façade : régulation électronique avec affichage LED de la température
- Chaque zone de température contrôlable et réglable séparément
- Eclairage LED à intensité progressive (SoftStart) dans le réfrigérateur
- Dégivrage automatique des 2 compartiments
- Alarme visuelle et sonore de porte ouverte
- Alarme visuelle et sonore de température dans le congélateur

REFRIGERATEUR

- Volume utile 280 l
- Super-réfrigération avec arrêt automatique
- Filtre anti odeurs et antibactérien AirFresh
- 3 clayettes en verre de sécurité (2 réglables en hauteur), dont 1 coulissante EasyAccess
- Support à bouteilles
- 3 balconnets

Système de conservation

- Volume utile zone proche de 0° C : 28 l
- 1 compartiment VitaFresh avec contrôle de l'humidité - les fruits et légumes restent frais et riches en vitamines plus longtemps
- 2 compartiments VitaFresh avec contrôle de la température - les viandes et poissons restent frais plus longtemps

CONGELATEUR

- Congélateur **Ex+++** : Volume utile 105 l
- Super-congélation avec arrêt automatique
- Pouvoir de congélation : 15 kg en 24 h
- 3 tiroirs de congélation transparents
- VarioZone avec clayettes amovibles en verre de sécurité
- Calendrier de conservation des aliments
- Autonomie en cas de coupure électrique : 20 h

INFORMATIONS TECHNIQUES

- Dimensions (H x L x P) : 186 x 70 x 67 cm
- Classe climatique : SN-T
- Niveau sonore : 40dB(A) re 1 pW
- Charnières à droite, réversibles
- Pieds avant réglables en hauteur, roulettes à l'arrière



1, 2, 3... terminé !



1 Soulevez la façade de couleur par le bas



2 Décrochez-la de l'appareil



3 Fixez une autre façade de couleur à partir du haut grâce à ses encoches invisibles et bandes magnétiques

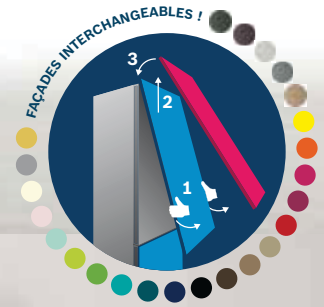
24 façades interchangeables.

 Tournesol KSZ1AVF00	 Orange KSZ1AVO00	 Framboise KSZ1AVE00	 Prune KSZ1AVL00	Nouveauté  Aubergine perle KSZ1AVL10	 Cerise KSZ1AVR00
Nouveauté  Gris perle KSZ1AVG20	 Gris pierre KSZ1AVG00	Nouveauté  Anthracite perle KSZ1AVG10	 Champagne KSZ1AVK00	 Café crème KSZ1AVD10	Nouveauté  Bronze KSZ1AVD20
 Espresso KSZ1AVD00	 Noir mat KSZ1AVZ00	 Bleu nuit perle KSZ1AVN00	 Pétrole KSZ1AVU10	 Turquoise KSZ1AVU00	Nouveauté  Vert perle KSZ1AVH10
 Menthe KSZ1AVJ00	 Citron vert KSZ1AVH00	 Bleu clair KSZ1AVT00	 Rose clair KSZ1AVP00	 Perle blanche KSZ1AVV00	 Perle dorée KSZ1AVX00

variostyle

Mettez de la couleur dans votre cuisine !

Le combiné VarioStyle Bosch est équipé d'un système de façades interchangeables associant aimants et fixations invisibles pour relooker facilement votre réfrigérateur. Pas besoin d'outils particuliers ni de connaissances techniques spécifiques. C'est l'essence même de Bosch : proposer des solutions étonnamment simples.



Serie | 4 Réfrigérateur combiné NoFrost



KGN36IJ3A* 999,99 €

*Les façades de portes ne sont pas vendues avec le produit. Elles sont à choisir parmi les 24 réf. proposées ci-contre.

A++



INFORMATIONS GENERALES

- Volume utile total : 324 l
- Classe d'efficacité énergétique A++ sur une échelle allant de A+++ à D
- Consommation énergétique : 260 kWh/an
- NoFrost MultiAirflow

Design

- Façades interchangeables, côtés silver
- Poignées verticales intégrées

Confort et sécurité

- Régulation électronique de la température avec indicateur LED
- Chaque zone de température contrôlable et réglable séparément
- Eclairage LED à intensité progressive (SoftStart) dans le réfrigérateur
- Dégivrage automatique des 2 compartiments
- Alarme visuelle et sonore de porte ouverte
- Alarme visuelle et sonore de température dans le congélateur

REFRIGERATEUR

- Volume utile 237 l
- Super-réfrigération avec arrêt automatique
- Filtre anti odeurs et antibactérien AirFresh
- 4 clayettes en verre de sécurité (2 réglables en hauteur), dont 3 coulissantes EasyAccess
- Rack à bouteilles chromé
- 3 balconnets

Système de conservation

- Volume utile zone proche de 0° C : 24 l
- 1 compartiment VitaFresh avec contrôle de l'humidité - les fruits et légumes restent frais et riches en vitamines plus longtemps
- 2 compartiments VitaFresh avec contrôle de la température - les viandes et poissons restent frais plus longtemps

CONGELATEUR

- Congélateur ******** : Volume utile 87 l
- Super-congélation avec arrêt automatique
- Pouvoir de congélation : 14 kg en 24 h
- 3 tiroirs de congélation transparents
- VarioZone avec clayettes amovibles en verre de sécurité
- Calendrier de conservation des aliments
- Autonomie en cas de coupure électrique : 16 h

INFORMATIONS TECHNIQUES

- Dimensions (H x L x P) : 186 x 60 x 66 cm
- Classe climatique : SN-T
- Niveau sonore : 39dB(A) re 1 pW
- Charnières à droite, réversibles
- Pieds avant réglables en hauteur, roulettes à l'arrière

Façades interchangeables "clip door" 249,99 €

Les façades de portes ne sont pas vendues avec le produit. Elles sont à choisir parmi les 24 références proposées page ci-contre.

Serie | 4

Réfrigérateurs combinés NoFrost



Nouveauté

KGN39VI35 inox anti-traces	979,99 €	KGN39VW35 blanc	879,99 €	KGN36VL35 finition inox	869,99 €
----------------------------	----------	-----------------	----------	-------------------------	----------



INFORMATIONS GENERALES

- Volume utile total : 366 l
- Classe d'efficacité énergétique A++ sur une échelle allant de A+++ à D
- Consommation énergétique : 273 kWh/an
- NoFrost MultiAirflow

Design

- Portes inox anti-traces, côtés silver
- Poignées verticales intégrées

Confort et sécurité

- Régulation électronique avec affichage LED de la température
- Chaque zone de température contrôlable et réglable séparément
- Eclairage LED à intensité progressive (SoftStart) dans le réfrigérateur
- Dégivrage automatique des 2 compartiments
- Alarme visuelle et sonore de porte ouverte
- Alarme visuelle et sonore de température dans le congélateur

REFRIGERATEUR

- Volume utile 279 l
- Super-réfrigération avec arrêt automatique
- Filtre anti odeurs et antibactérien AirFresh
- 5 clayettes en verre de sécurité (3 réglables en hauteur), dont 4 coulissantes EasyAccess
- Support à bouteilles
- 4 balconnets

Système de conservation

- Volume utile zone proche de 0° C : 24 l
- 1 compartiment VitaFresh avec contrôle de l'humidité - les fruits et légumes restent frais et riches en vitamines plus longtemps
- 2 compartiments VitaFresh avec contrôle de la température - les viandes et poissons restent frais plus longtemps

CONGELATEUR

- Congélateur ********* : Volume utile 87 l
- Super-congélation avec arrêt automatique
- Pouvoir de congélation : 14 kg en 24 h
- 3 tiroirs de congélation transparents
- VarioZone avec clayettes amovibles en verre de sécurité
- Calendrier de conservation des aliments
- Autonomie en cas de coupure électrique : 16 h

INFORMATIONS TECHNIQUES

- Dimensions (H x L x P) : 203 x 60 x 66 cm
- Classe climatique : SN-T
- Niveau sonore : 39dB(A) re 1 pW
- Charnières à droite, réversibles
- Pieds avant réglables en hauteur, roulettes à l'arrière



INFORMATIONS GENERALES

- Volume utile total : 366 l
- Classe d'efficacité énergétique A++ sur une échelle allant de A+++ à D
- Consommation énergétique : 273 kWh/an
- NoFrost MultiAirflow

Design

- Portes blanches, côtés blancs
- Poignées verticales

Confort et sécurité

- Régulation électronique avec affichage LED de la température
- Chaque zone de température contrôlable et réglable séparément
- Eclairage LED à intensité progressive (SoftStart) dans le réfrigérateur
- Dégivrage automatique des 2 compartiments
- Alarme visuelle et sonore de porte ouverte
- Alarme visuelle et sonore de température dans le congélateur

REFRIGERATEUR

- Volume utile 279 l
- Super-réfrigération avec arrêt automatique
- Filtre anti odeurs et antibactérien AirFresh
- 5 clayettes en verre de sécurité (3 réglables en hauteur), dont 4 coulissantes EasyAccess
- Rack à bouteilles chromé
- 4 balconnets

Système de conservation

- Volume utile zone proche de 0° C : 24 l
- 1 compartiment VitaFresh avec contrôle de l'humidité - les fruits et légumes restent frais et riches en vitamines plus longtemps
- 2 compartiments VitaFresh avec contrôle de la température - les viandes et poissons restent frais plus longtemps

CONGELATEUR

- Congélateur ********* : Volume utile 87 l
- Super-congélation avec arrêt automatique
- Pouvoir de congélation : 14 kg en 24 h
- 3 tiroirs de congélation transparents
- VarioZone avec clayettes amovibles en verre de sécurité
- Calendrier de conservation des aliments
- Autonomie en cas de coupure électrique : 16 h

INFORMATIONS TECHNIQUES

- Dimensions (H x L x P) : 203 x 60 x 66 cm
- Classe climatique : SN-T
- Niveau sonore : 39dB(A) re 1 pW
- Charnières à droite, réversibles
- Pieds avant réglables en hauteur, roulettes à l'arrière



INFORMATIONS GENERALES

- Volume utile total : 324 l
- Classe d'efficacité énergétique A++ sur une échelle allant de A+++ à D
- Consommation énergétique : 260 kWh/an
- NoFrost MultiAirflow

Design

- Portes finition inox, côtés silver
- Poignées verticales intégrées

Confort et sécurité

- Régulation électronique de la température avec indicateur LED
- Chaque zone de température contrôlable et réglable séparément
- Eclairage LED à intensité progressive (SoftStart) dans le réfrigérateur
- Dégivrage automatique des 2 compartiments
- Alarme visuelle et sonore de porte ouverte
- Alarme visuelle et sonore de température dans le congélateur

REFRIGERATEUR

- Volume utile 237 l
- Super-réfrigération avec arrêt automatique
- Filtre anti odeurs et antibactérien AirFresh
- 4 clayettes en verre de sécurité (2 réglables en hauteur), dont 3 coulissantes EasyAccess
- Rack à bouteilles chromé
- 3 balconnets

Système de conservation

- Volume utile zone proche de 0° C : 24 l
- 1 compartiment VitaFresh avec contrôle de l'humidité - les fruits et légumes restent frais et riches en vitamines plus longtemps
- 2 compartiments VitaFresh avec contrôle de la température - les viandes et poissons restent frais plus longtemps

CONGELATEUR

- Congélateur ********* : Volume utile 87 l
- Super-congélation avec arrêt automatique
- Pouvoir de congélation : 14 kg en 24 h
- 3 tiroirs de congélation transparents
- VarioZone avec clayettes amovibles en verre de sécurité
- Calendrier de conservation des aliments
- Autonomie en cas de coupure électrique : 16 h

INFORMATIONS TECHNIQUES

- Dimensions (H x L x P) : 186 x 60 x 66 cm
- Classe climatique : SN-T
- Niveau sonore : 39dB(A) re 1 pW
- Charnières à droite, réversibles
- Pieds avant réglables en hauteur, roulettes à l'arrière



Nouveauté



KGN36VW35 blanc

819,99 €

KGN36NL30 finition inox

769,99 €

KGN36NW30 blanc

699,99 €



INFORMATIONS GENERALES

- Volume utile total : 324 l
- Classe d'efficacité énergétique A++ sur une échelle allant de A+++ à D
- Consommation énergétique: 260 kWh/an
- NoFrost MultiAirflow

Design

- Portes blanches, côtés blanc
- Poignées verticales intégrées

Confort et sécurité

- Régulation électronique de la température avec indicateur LED
- Chaque zone de température contrôlable et réglable séparément
- Eclairage LED à intensité progressive (SoftStart) dans le réfrigérateur
- Dégivrage automatique des 2 compartiments
- Alarme visuelle et sonore de porte ouverte
- Alarme visuelle et sonore de température dans le congélateur

REFRIGERATEUR

- Volume utile 237 l
- Super-réfrigération avec arrêt automatique
- Filtre anti odeurs et antibactérien AirFresh
- 4 clayettes en verre de sécurité (2 réglables en hauteur), dont 3 coulissantes EasyAccess
- Rack à bouteilles chromé
- 3 balconnets

Système de conservation

- Volume utile zone proche de 0° C : 24 l
- 1 compartiment VitaFresh avec contrôle de l'humidité - les fruits et légumes restent frais et riches en vitamines plus longtemps
- 2 compartiments VitaFresh avec contrôle de la température - les viandes et poissons restent frais plus longtemps

CONGELATEUR

- Congélateur **Ex+++** : Volume utile 87 l
- Super-congélation avec arrêt automatique
- Pouvoir de congélation : 14 kg en 24 h
- 3 tiroirs de congélation transparents
- VarioZone avec clayettes amovibles en verre de sécurité
- Calendrier de conservation des aliments
- Autonomie en cas de coupure électrique : 16 h

INFORMATIONS TECHNIQUES

- Dimensions (H x L x P) : 186 x 60 x 66 cm
- Classe climatique : SN-T
- Niveau sonore : 39dB(A) re 1 pW
- Charnières à droite, réversibles
- Pieds avant réglables en hauteur, roulettes à l'arrière



INFORMATIONS GENERALES

- Volume utile total : 302 l
- Classe d'efficacité énergétique A++ sur une échelle allant de A+++ à D
- Consommation énergétique : 235 kWh/an
- NoFrost MultiAirflow

Design

- Portes finition inox, côtés silver
- Poignées horizontales intégrées

Confort et sécurité

- Régulation électronique de la température avec indicateur LED
- 1 compresseur / 1 circuit froid
- Eclairage LED
- Dégivrage automatique des 2 compartiments

REFRIGERATEUR

- Volume utile 215 l
- 4 clayettes en verre de sécurité, dont 3 réglables en hauteur
- 4 balconnets

Système de conservation

- MultiBox : compartiment transparent avec fond ondulé, idéal pour la conservation des fruits et légumes

CONGELATEUR

- Congélateur **Ex+++** : Volume utile 87 l
- Super-congélation avec arrêt automatique
- Pouvoir de congélation : 11 kg en 24 h
- 3 tiroirs de congélation transparents, dont 1 plateau EasyAccess avec poignées
- VarioZone avec clayettes amovibles en verre de sécurité
- Autonomie en cas de coupure électrique : 19 h

INFORMATIONS TECHNIQUES

- Dimensions (H x L x P) : 186 x 60 x 66 cm
- Niveau sonore : 42dB(A) re 1 pW
- Charnières à droite, réversibles
- Pieds avant réglables en hauteur, roulettes à l'arrière



INFORMATIONS GENERALES

- Volume utile total : 302 l
- Classe d'efficacité énergétique A++ sur une échelle allant de A+++ à D
- Consommation énergétique : 235 kWh/an
- NoFrost MultiAirflow

Design

- Portes blanches, côtés blancs
- Poignées horizontales intégrées

Confort et sécurité

- Régulation électronique de la température avec indicateur LED
- 1 compresseur / 1 circuit froid
- Eclairage LED
- Dégivrage automatique des 2 compartiments

REFRIGERATEUR

- Volume utile 215 l
- 4 clayettes en verre de sécurité, dont 3 réglables en hauteur
- 4 balconnets

Système de conservation

- MultiBox : compartiment transparent avec fond ondulé, idéal pour la conservation des fruits et légumes

CONGELATEUR

- Congélateur **Ex+++** : Volume utile 87 l
- Super-congélation avec arrêt automatique
- Pouvoir de congélation : 11 kg en 24 h
- 3 tiroirs de congélation transparents, dont 1 plateau EasyAccess avec poignées
- VarioZone avec clayettes amovibles en verre de sécurité
- Autonomie en cas de coupure électrique : 19 h

INFORMATIONS TECHNIQUES

- Dimensions (H x L x P) : 186 x 60 x 66 cm
- Niveau sonore : 42dB(A) re 1 pW
- Charnières à droite, réversibles
- Pieds avant réglables en hauteur, roulettes à l'arrière

Serie | 2

Réfrigérateurs combinés NoFrost



KGN33NL30 finition inox

699,99 €

KGN33NW30 blanc

649,99 €

A++



INFORMATIONS GENERALES

- Volume utile total : 279 l
- Classe d'efficacité énergétique A++ sur une échelle allant de A+++ à D
- Consommation énergétique : 228 kWh/an
- NoFrost MultiAirflow

Design

- Portes finition inox, côtés silver
- Poignées horizontales intégrées

Confort et sécurité

- Régulation électronique de la température avec indicateur LED
- 1 compresseur / 1 circuit froid
- Eclairage LED
- Dégivrage automatique des 2 compartiments

REFRIGERATEUR

- Volume utile 192 l
- 3 clayettes en verre de sécurité, dont 2 réglables en hauteur
- 3 balconnets

Système de conservation

- MultiBox : compartiment transparent avec fond ondulé, idéal pour la conservation des fruits et légumes

CONGELATEUR

- Congélateur **Super** : Volume utile 87 l
- Super-congélation avec arrêt automatique
- Pouvoir de congélation : 11 kg en 24 h
- 3 tiroirs de congélation transparents, dont 1 plateau EasyAccess avec poignées
- VarioZone avec clayettes amovibles en verre de sécurité
- Autonomie en cas de coupure électrique : 19 h

INFORMATIONS TECHNIQUES

- Dimensions (H x L x P) : 176 x 60 x 66 cm
- Niveau sonore : 42dB(A) re 1 pW
- Charnières à droite, réversibles
- Pieds avant réglables en hauteur, roulettes à l'arrière

A++



INFORMATIONS GENERALES

- Volume utile total : 279 l
- Classe d'efficacité énergétique A++ sur une échelle allant de A+++ à D
- Consommation énergétique : 228 kWh/an
- NoFrost MultiAirflow

Design

- Portes blanches, côtés blancs
- Poignées horizontales intégrées

Confort et sécurité

- Régulation électronique de la température avec indicateur LED
- 1 compresseur / 1 circuit froid
- Eclairage LED
- Dégivrage automatique des 2 compartiments

REFRIGERATEUR

- Volume utile 192 l
- 3 clayettes en verre de sécurité, dont 2 réglables en hauteur
- 3 balconnets

Système de conservation

- MultiBox : compartiment transparent avec fond ondulé, idéal pour la conservation des fruits et légumes

CONGELATEUR

- Congélateur **Super** : Volume utile 87 l
- Super-congélation avec arrêt automatique
- Pouvoir de congélation : 11 kg en 24 h
- 3 tiroirs de congélation transparents, dont 1 plateau EasyAccess avec poignées
- VarioZone avec clayettes amovibles en verre de sécurité
- Autonomie en cas de coupure électrique : 19 h

INFORMATIONS TECHNIQUES

- Dimensions (H x L x P) : 176 x 60 x 66 cm
- Niveau sonore : 42dB(A) re 1 pW
- Charnières à droite, réversibles
- Pieds avant réglables en hauteur, roulettes à l'arrière





• Réfrigérateur :

Avec le système exclusif Bosch **PowerVentilation**, la circulation de l'air se fait désormais du haut vers le bas, le long de la paroi arrière d'où provient le froid. Ce système s'active en même temps que le compresseur pour une parfaite répartition du froid. La réfrigération des aliments est ainsi plus rapide et la température du compartiment plus homogène.



• Congélateur :

La technologie **LowFrost** réduit considérablement la formation de givre en intégrant les évaporateurs dans la coque.

Résultat : le dégivrage du congélateur est moins fréquent et plus rapide.



Des réfrigérateurs particulièrement éco-performants

Avec un appareil classé A+++ vous réalisez 50 % d'économies par rapport à un appareil de la classe A+. Ce n'est pas négligeable sachant que les réfrigérateurs et congélateurs représentent environ 1/4* (hors cuisson et chauffage) de la consommation d'énergie d'un ménage. Branchés 24h/24, c'est une source de consommation électrique importante.

*D'après une étude EDF, 2013



Balconnet EasyLift

Idéal pour ranger grandes bouteilles ou petites canettes, ce balconnet est ajustable en hauteur sur une plage continue de 21 cm. Et ceci même chargé !

Le saviez-vous ?

Le canal d'écoulement de l'eau de dégivrage est astucieux :

une goutte placée en bas du congélateur facilite le dégivrage. Mettez le balconnet du bas sous la goutte pour recueillir l'eau.

Fini la recherche du bol ou de la serpillère !



KGE58BI40 inox anti-traces

1249,99 €



INFORMATIONS GENERALES

- Volume utile total : 495 l
- Classe d'efficacité énergétique A+++ sur une échelle allant de A+++ à D
- Consommation énergétique : 196 kWh/an
- Système PowerVentilation
- Technologie LowFrost

Design

- Portes inox anti-traces, côtés silver
- Poignées verticales
- Intérieur avec finition métal

Confort et sécurité

- Régulation électronique avec affichage digital de la température
- Chaque zone de T° contrôlable et réglable séparément
- Mode vacances
- Eclairage LED dans le réfrigérateur
- Dégivrage automatique dans le réfrigérateur
- Alarme porte réfrigérateur ouverte
- Alarme visuelle et sonore de T° dans le congélateur

REFRIGERATEUR

- Volume utile 377 l
- Super-réfrigération avec arrêt automatique
- 1 compartiment VitaFresh sur rails avec contrôle de l'humidité - les fruits et légumes restent frais et riches en vitamines plus longtemps
- 2 compartiments VitaFresh 0°C - les viandes et poissons restent frais plus longtemps
- 5 clayettes en verre de sécurité, dont 2 réglables en hauteur, 3 coulissantes EasyAccess
- Tablette escamotable FlexShelf
- 4 balconnets, dont 1 EasyLift et 1 compartiment crèmerie

CONGELATEUR

- Congélateur **StarLine** : Volume utile 118 l
- Super-congélation
- Pouvoir de congélation : 17 kg en 24 h
- 2 tiroirs de congélation transparents, dont **1 BigBox**
- VarioZone avec clayettes amovibles en verre de sécurité
- Canal d'écoulement de l'eau de décongélant
- Calendrier de conservation des aliments
- Autonomie en cas de coupure électrique : 40 h

INFORMATIONS TECHNIQUES

- Dimensions (H x L x P) : 191 x 70 x 77 cm
- Classe climatique : SN-T
- Niveau sonore : 39dB(A) re 1 pW
- Charnières à droite, réversibles
- Pieds avant réglables en hauteur, roulettes à l'arrière
- Ouverture de porte sans débord (à 90°)

Serie | 4

Réfrigérateurs combinés LowFrost avec système PowerVentilation



KGV58VL31S finition inox 1029,99 €	KGE396I4P inox anti-traces 999,99 €	KGV36VB32S noir carbone 799,99 €
---	--	---

A++



INFORMATIONS GENERALES

- Volume utile total : 500 l
- Classe d'efficacité énergétique A++ sur une échelle allant de A+++ à D
- Consommation énergétique : 292 kWh/an
- Système PowerVentilation
- Technologie LowFrost

Design

- Portes finition inox, côtés silver
- Poignées verticales intégrées

Confort et sécurité

- Régulation électronique de la température avec indicateur LED
- Eclairage LED dans le réfrigérateur
- Dégivrage automatique dans le réfrigérateur

REFRIGERATEUR

- Volume utile 376 l
- 1 compartiment VitaFresh sur rails avec contrôle de l'humidité - les fruits et légumes restent frais et riches en vitamines plus longtemps
- 5 clayettes en verre de sécurité, dont 2 réglables en hauteur, 4 coulissantes EasyAccess
- Rack à bouteilles chromé
- 4 balconnets

CONGELATEUR

- Congélateur ********* : Volume utile 124 l
- Super-congélation
- Pouvoir de congélation : 14 kg en 24 h
- 2 tiroirs de congélation transparents, **dont 1 BigBox**
- VarioZone avec clayettes amovibles en verre de sécurité
- Canal d'écoulement de l'eau de décongélation
- Calendrier de conservation des aliments
- Autonomie en cas de coupure électrique : 26 h

INFORMATIONS TECHNIQUES

- Dimensions (H x L x P) : 191 x 70 x 77 cm
- Classe climatique : SN-T
- Niveau sonore : 40dB(A) re 1 pW
- Charnières à droite, réversibles
- Pieds avant réglables en hauteur, roulettes à l'arrière
- Ouverture de porte sans débord (à 90°)

A+++



INFORMATIONS GENERALES

- Volume utile total : 337 l
- Classe d'efficacité énergétique A+++ sur une échelle allant de A+++ à D
- Consommation énergétique : 168 kWh/an
- Système PowerVentilation
- Technologie LowFrost

Design

- Portes inox anti-traces, côtés silver
- Poignées verticales

Confort et sécurité

- Régulation électronique avec affichage digital de la température
- Chaque zone de température contrôlable et réglable séparément
- Eclairage LED dans le réfrigérateur
- Dégivrage automatique dans le réfrigérateur
- Mode vacances
- Alarme porte réfrigérateur ouverte
- Alarme visuelle et sonore de T° dans le cong.

REFRIGERATEUR

- Volume utile 249 l
- Super-réfrigération avec arrêt automatique
- 1 compartiment VitaFresh avec contrôle de l'humidité - les fruits et légumes restent frais et riches en vitamines plus longtemps
- 1 compartiment VitaFresh (0-3°C) : garde viandes et poissons frais 2 x plus longtemps
- 5 clayettes en verre de sécurité, dont 2 réglables en hauteur, 4 coulissantes EasyAccess
- Rack à bouteilles chromé
- 4 balconnets

CONGELATEUR

- Congélateur ********* : Volume utile 88 l
- Super-congélation avec arrêt automatique
- Pouvoir de congélation : 14 kg en 24 h
- 3 tiroirs de congélation transparents, **dont 1 BigBox**
- VarioZone avec clayettes amovibles en verre de sécurité
- Canal d'écoulement de l'eau de décongélation
- Calendrier de conservation des aliments
- Autonomie en cas de coupure électrique : 35 h

INFORMATIONS TECHNIQUES

- Dimensions (H x L x P) : 201 x 60 x 65 cm
- Classe climatique : SN-T
- Niveau sonore : **34dB(A)** re 1 pW
- Charnières à droite, réversibles
- Pieds avant réglables en hauteur, roulettes à l'arrière

A++



INFORMATIONS GENERALES

- Volume utile total : 307 l
- Classe d'efficacité énergétique A++ sur une échelle allant de A+++ à D
- Consommation énergétique : 226 kWh/an
- Système PowerVentilation
- Technologie LowFrost

Design

- Portes noires, côtés silver
- Poignées verticales intégrées

Confort et sécurité

- Régulation électronique de la température avec indicateur LED
- Eclairage LED dans le réfrigérateur
- Dégivrage automatique dans le réfrigérateur

REFRIGERATEUR

- Volume utile 213 l
- 1 compartiment VitaFresh avec contrôle de l'humidité - les fruits et légumes restent frais et riches en vitamines plus longtemps
- 4 clayettes en verre de sécurité, dont 2 réglables en hauteur, 3 coulissantes EasyAccess
- Rack à bouteilles chromé
- 3 balconnets

CONGELATEUR

- Congélateur ********* : Volume utile 94 l
- Super-congélation
- Pouvoir de congélation : 7 kg en 24 h
- 3 tiroirs de congélation transparents, **dont 1 BigBox**
- VarioZone avec clayettes amovibles en verre de sécurité
- Canal d'écoulement de l'eau de décongélation
- Calendrier de conservation des aliments
- Autonomie en cas de coupure électrique : 23 h

INFORMATIONS TECHNIQUES

- Dimensions (H x L x P) : 186 x 60 x 65 cm
- Classe climatique : SN-T
- Niveau sonore : 39dB(A) re 1 pW
- Charnières à droite, réversibles
- Pieds avant réglables en hauteur, roulettes à l'arrière
- Ouverture de porte sans débord (à 90°)



KGV39VL31S finition inox 769,99 €	KGV39VW31S blanc 729,99 €	KGV36VL32S finition inox 729,99 €
---	-------------------------------------	---



INFORMATIONS GENERALES

- Volume utile total : 342 l
- Classe d'efficacité énergétique A++ sur une échelle allant de A+++ à D
- Consommation énergétique : 237 kWh/an
- Système PowerVentilation
- Technologie LowFrost

Design

- Portes finition inox, côtés silver
- Poignées verticales intégrées

Confort et sécurité

- Régulation électronique de la température avec indicateur LED
- Eclairage LED dans le réfrigérateur
- Dégivrage automatique dans le réfrigérateur

REFRIGERATEUR

- Volume utile 248 l
- 1 compartiment VitaFresh avec contrôle de l'humidité - les fruits et légumes restent frais et riches en vitamines plus longtemps
- 5 clayettes en verre de sécurité, dont 2 réglables en hauteur, 4 coulissantes EasyAccess
- Rack à bouteilles chromé
- 4 balconnets

CONGELATEUR

- Congélateur **Super** : Volume utile 94 l
- Super-congélation
- Pouvoir de congélation : 7 kg en 24 h
- 3 tiroirs de congélation transparents, dont **1 BigBox**
- VarioZone avec clayettes amovibles en verre de sécurité
- Canal d'écoulement de l'eau de décongélation
- Calendrier de conservation des aliments
- Autonomie en cas de coupure électrique : 23 h

INFORMATIONS TECHNIQUES

- Dimensions (H x L x P) : 201 x 60 x 65 cm
- Classe climatique : SN-T
- Niveau sonore : 39dB(A) re 1 pW
- Charnières à droite, réversibles
- Pieds avant réglables en hauteur, roulettes à l'arrière
- Ouverture de porte sans débord (à 90°)



INFORMATIONS GENERALES

- Volume utile total : 342 l
- Classe d'efficacité énergétique A++ sur une échelle allant de A+++ à D
- Consommation énergétique : 237 kWh/an
- Système PowerVentilation
- Technologie LowFrost

Design

- Portes blanches, côtés blancs
- Poignées verticales intégrées

Confort et sécurité

- Régulation électronique de la température avec indicateur LED
- Eclairage LED dans le réfrigérateur
- Dégivrage automatique dans le réfrigérateur

REFRIGERATEUR

- Volume utile 248 l
- 1 compartiment VitaFresh avec contrôle de l'humidité - les fruits et légumes restent frais et riches en vitamines plus longtemps
- 5 clayettes en verre de sécurité, dont 2 réglables en hauteur, 4 coulissantes EasyAccess
- Rack à bouteilles chromé
- 4 balconnets

CONGELATEUR

- Congélateur **Super** : Volume utile 94 l
- Super-congélation
- Pouvoir de congélation : 7 kg en 24 h
- 3 tiroirs de congélation transparents, dont **1 BigBox**
- VarioZone avec clayettes amovibles en verre de sécurité
- Canal d'écoulement de l'eau de décongélation
- Calendrier de conservation des aliments
- Autonomie en cas de coupure électrique : 23 h

INFORMATIONS TECHNIQUES

- Dimensions (H x L x P) : 201 x 60 x 65 cm
- Classe climatique : SN-T
- Niveau sonore : 39dB(A) re 1 pW
- Charnières à droite, réversibles
- Pieds avant réglables en hauteur, roulettes à l'arrière
- Ouverture de porte sans débord (à 90°)



INFORMATIONS GENERALES

- Volume utile total : 307 l
- Classe d'efficacité énergétique A++ sur une échelle allant de A+++ à D
- Consommation énergétique : 226 kWh/an
- Système PowerVentilation
- Technologie LowFrost

Design

- Portes finition inox, côtés silver
- Poignées verticales intégrées

Confort et sécurité

- Régulation électronique de la température avec indicateur LED
- Eclairage LED dans le réfrigérateur
- Dégivrage automatique dans le réfrigérateur

REFRIGERATEUR

- Volume utile 213 l
- 1 compartiment VitaFresh avec contrôle de l'humidité - les fruits et légumes restent frais et riches en vitamines plus longtemps
- 4 clayettes en verre de sécurité, dont 2 réglables en hauteur, 3 coulissantes EasyAccess
- Rack à bouteilles chromé
- 3 balconnets

CONGELATEUR

- Congélateur **Super** : Volume utile 94 l
- Super-congélation
- Pouvoir de congélation : 7 kg en 24 h
- 3 tiroirs de congélation transparents, dont **1 BigBox**
- VarioZone avec clayettes amovibles en verre de sécurité
- Canal d'écoulement de l'eau de décongélation
- Calendrier de conservation des aliments
- Autonomie en cas de coupure électrique : 23 h

INFORMATIONS TECHNIQUES

- Dimensions (H x L x P) : 186 x 60 x 65 cm
- Classe climatique : SN-T
- Niveau sonore : 39dB(A) re 1 pW
- Charnières à droite, réversibles
- Pieds avant réglables en hauteur, roulettes à l'arrière
- Ouverture de porte sans débord (à 90°)

Serie | 4

Réfrigérateurs combinés LowFrost avec système PowerVentilation



KGV36VW32S blanc

669,99 €

KGV33VL31S finition inox

669,99 €

KGV33VW31S blanc

619,99 €

A++



INFORMATIONS GENERALES

- Volume utile total : 307 l
- Classe d'efficacité énergétique A++ sur une échelle allant de A+++ à D
- Consommation énergétique : 226 kWh/an
- Système PowerVentilation
- Technologie LowFrost

Design

- Portes blanches, côtés blancs
- Poignées verticales intégrées

Confort et sécurité

- Régulation électronique de la température avec indicateur LED
- Eclairage LED dans le réfrigérateur
- Dégivrage automatique dans le réfrigérateur

REFRIGERATEUR

- Volume utile 213 l
- 1 compartiment VitaFresh avec contrôle de l'humidité - les fruits et légumes restent frais et riches en vitamines plus longtemps
- 4 clayettes en verre de sécurité, dont 2 réglables en hauteur, 3 coulissantes EasyAccess
- Rack à bouteilles chromé
- 3 balconnets

CONGELATEUR

- Congélateur **Super** : Volume utile 94 l
- Super-congélation
- Pouvoir de congélation : 7 kg en 24 h
- 3 tiroirs de congélation transparents, dont **1 BigBox**
- VarioZone avec clayettes amovibles en verre de sécurité
- Canal d'écoulement de l'eau de décongélation
- Calendrier de conservation des aliments
- Autonomie en cas de coupure électrique : 23 h

INFORMATIONS TECHNIQUES

- Dimensions (H x L x P) : 186 x 60 x 65 cm
- Classe climatique : SN-T
- Niveau sonore : 39dB(A) re 1 pW
- Charnières à droite, réversibles
- Pieds avant réglables en hauteur, roulettes à l'arrière
- Ouverture de porte sans débord (à 90°)

A++



INFORMATIONS GENERALES

- Volume utile total : 286 l
- Classe d'efficacité énergétique A++ sur une échelle allant de A+++ à D
- Consommation énergétique : 219 kWh/an
- Système PowerVentilation
- Technologie LowFrost

Design

- Portes finition inox, côtés silver
- Poignées verticales intégrées

Confort et sécurité

- Régulation électronique de la température avec indicateur LED
- Eclairage LED dans le réfrigérateur
- Dégivrage automatique dans le réfrigérateur

REFRIGERATEUR

- Volume utile 192 l
- 1 compartiment VitaFresh avec contrôle de l'humidité - les fruits et légumes restent frais et riches en vitamines plus longtemps
- 4 clayettes en verre de sécurité, dont 2 réglables en hauteur, 3 coulissantes EasyAccess
- Rack à bouteilles chromé
- 3 balconnets

CONGELATEUR

- Congélateur **Super** : Volume utile 94 l
- Super-congélation
- Pouvoir de congélation : 7 kg en 24 h
- 3 tiroirs de congélation transparents, dont **1 BigBox**
- VarioZone avec clayettes amovibles en verre de sécurité
- Canal d'écoulement de l'eau de décongélation
- Calendrier de conservation des aliments
- Autonomie en cas de coupure électrique : 23 h

INFORMATIONS TECHNIQUES

- Dimensions (H x L x P) : 176 x 60 x 65 cm
- Classe climatique : SN-T
- Niveau sonore : 39dB(A) re 1 pW
- Charnières à droite, réversibles
- Pieds avant réglables en hauteur, roulettes à l'arrière
- Ouverture de porte sans débord (à 90°)

A++



INFORMATIONS GENERALES

- Volume utile total : 286 l
- Classe d'efficacité énergétique A++ sur une échelle allant de A+++ à D
- Consommation énergétique : 219 kWh/an
- Système PowerVentilation
- Technologie LowFrost

Design

- Portes blanches, côtés blancs
- Poignées verticales intégrées

Confort et sécurité

- Régulation électronique de la température avec indicateur LED
- Eclairage LED dans le réfrigérateur
- Dégivrage automatique dans le réfrigérateur

REFRIGERATEUR

- Volume utile 192 l
- 1 compartiment VitaFresh avec contrôle de l'humidité - les fruits et légumes restent frais et riches en vitamines plus longtemps
- 4 clayettes en verre de sécurité, dont 2 réglables en hauteur, 3 coulissantes EasyAccess
- Rack à bouteilles chromé
- 3 balconnets

CONGELATEUR

- Congélateur **Super** : Volume utile 94 l
- Super-congélation
- Pouvoir de congélation : 7 kg en 24 h
- 3 tiroirs de congélation transparents, dont **1 BigBox**
- VarioZone avec clayettes amovibles en verre de sécurité
- Canal d'écoulement de l'eau de décongélation
- Calendrier de conservation des aliments
- Autonomie en cas de coupure électrique : 23 h

INFORMATIONS TECHNIQUES

- Dimensions (H x L x P) : 176 x 60 x 65 cm
- Classe climatique : SN-T
- Niveau sonore : 39dB(A) re 1 pW
- Charnières à droite, réversibles
- Pieds avant réglables en hauteur, roulettes à l'arrière
- Ouverture de porte sans débord (à 90°)

Serie | 4

Réfrigérateurs 2 portes NoFrost

XXL



KDN53VL20 finition inox

999,99 €

KDN32X45 finition inox

849,99 €



INFORMATIONS GENERALES

- Volume utile total : 420 l
- Classe d'efficacité énergétique A+ sur une échelle allant de A+++ à D
- Consommation énergétique : 351 kWh/an
- NoFrost MultiAirflow

Design

- Portes finition inox, côtés silver
- Poignées verticales

Confort et sécurité

- Régulation électronique de la température avec indicateur LED
- Chaque zone de température contrôlable et réglable séparément
- Eclairage LED dans le réfrigérateur
- Dégivrage automatique des 2 compartiments

REFRIGERATEUR

- Volume utile 323 l
- 1 compartiment VitaFresh avec contrôle de l'humidité - les fruits et légumes restent frais et riches en vitamines plus longtemps
- 1 compartiment VitaFresh 0-3°C - les viandes et poissons restent frais plus longtemps
- 3 clayettes en verre de sécurité, dont 1 réglables en hauteur, 1 coulissante EasyAccess
- 3 balconnets

CONGELATEUR

- Congélateur **Ex+++** : Volume utile 97 l
- Super-congélation avec arrêt automatique
- Pouvoir de congélation : 9 kg en 24 h
- Compartiment de congélation rapide QuickFreezer
- 1 clayette plastique
- Fabrique de glaçons IceTwister
- Autonomie en cas de coupure électrique : 15 h

INFORMATIONS TECHNIQUES

- Dimensions (H x L x P) : 171 x 70 x 77 cm
- Classe climatique : SN-T
- Niveau sonore : 43dB(A) re 1 pW
- Charnières à droite, réversibles
- Pieds avant réglables en hauteur, roulettes à l'arrière



INFORMATIONS GENERALES

- Volume utile total : 309 l
- Classe d'efficacité énergétique A+ sur une échelle allant de A+++ à D
- Consommation énergétique : 286 kWh/an
- NoFrost MultiAirflow

Design

- Portes finition inox, côtés silver
- Poignées verticales

Confort et sécurité

- Régulation électronique de la température avec indicateur LED
- Chaque zone de température contrôlable et réglable séparément
- Eclairage intérieur dans le réfrigérateur
- Dégivrage automatique des 2 compartiments

REFRIGERATEUR

- Volume utile 246 l
- 1 MultiBox - compartiment transparent avec fond ondulé, idéal pour le stockage des fruits et légumes
- 1 compartiment VitaFresh 0-3°C - les viandes et poissons restent frais plus longtemps
- Porte ventilée ColdTray
- 4 clayettes en verre de sécurité, dont 3 réglables en hauteur
- 4 balconnets

CONGELATEUR

- Congélateur **Ex+++** : Volume utile 63 l
- Super-congélation avec arrêt automatique
- Pouvoir de congélation : 6 kg en 24 h
- Compartiment de congélation rapide QuickFreezer
- 1 clayette plastique
- Fabrique de glaçons IceTwister
- Autonomie en cas de coupure électrique : 14 h

INFORMATIONS TECHNIQUES

- Dimensions (H x L x P) : 185 x 60 x 60 cm
- Classe climatique : SN-T
- Niveau sonore : 44dB(A) re 1 pW
- Charnières à droite, réversibles
- Pieds avant réglables en hauteur, roulettes à l'arrière



Serie | 4

Réfrigérateurs 2 portes LowFrost avec système PowerVentilation



KDV58VL30 finition inox	1019,99 €	KDV47VL30 finition inox	879,99 €	KDV33VL32 finition inox	719,99 €
-------------------------	-----------	-------------------------	----------	-------------------------	----------

A++



INFORMATIONS GENERALES

- Volume utile total : 509 l
- Classe d'efficacité énergétique A++ sur une échelle allant de A+++ à D
- Consommation énergétique : 289 kWh/an
- Système PowerVentilation
- Technologie LowFrost

Design

- Portes finition inox, côtés silver
- Poignées verticales intégrées

Confort et sécurité

- Régulation électronique de la température avec indicateur LED
- Eclairage LED dans le réfrigérateur
- Dégivrage automatique dans le réfrigérateur

REFRIGERATEUR

- Volume utile 400 l
- 1 compartiment VitaFresh avec contrôle de l'humidité - les fruits et légumes restent frais et riches en vitamines plus longtemps
- 5 clayettes en verre de sécurité, dont 3 réglables en hauteur, 4 coulissantes EasyAccess
- Rack à bouteilles chromé
- 4 balconnets

CONGELATEUR

- Congélateur ******** : Volume utile 109 l
- Super-congélation
- Pouvoir de congélation : 12 kg en 24 h
- 1 clayette en verre de sécurité, réglable en hauteur et amovible
- Autonomie en cas de coupure électrique : 32 h

INFORMATIONS TECHNIQUES

- Dimensions (H x L x P) : 191 x 70 x 77 cm
- Classe climatique : SN-T
- Niveau sonore : 40dB(A) re 1 pW
- Charnières à droite, réversibles
- Pieds avant réglables en hauteur, roulettes à l'arrière
- Ouverture de porte sans débord (à 90°)

A++



INFORMATIONS GENERALES

- Volume utile total : 401 l
- Classe d'efficacité énergétique A++ sur une échelle allant de A+++ à D
- Consommation énergétique : 245 kWh/an
- Système PowerVentilation
- Technologie LowFrost

Design

- Portes finition inox, côtés silver
- Poignées verticales intégrées

Confort et sécurité

- Régulation électronique de la température avec indicateur LED
- Eclairage LED dans le réfrigérateur
- Dégivrage automatique dans le réfrigérateur

REFRIGERATEUR

- Volume utile 315 l
- 1 compartiment VitaFresh avec contrôle de l'humidité - les fruits et légumes restent frais et riches en vitamines plus longtemps
- 5 clayettes en verre de sécurité, dont 3 réglables en hauteur, 4 coulissantes EasyAccess
- Rack à bouteilles chromé
- 4 balconnets

CONGELATEUR

- Congélateur ******** : Volume utile 86 l
- Super-congélation
- Pouvoir de congélation : 12 kg en 24 h
- 1 clayette en verre de sécurité, réglable en hauteur et amovible
- Autonomie en cas de coupure électrique : 30 h

INFORMATIONS TECHNIQUES

- Dimensions (H x L x P) : 191 x 70 x 65 cm
- Classe climatique : SN-T
- Niveau sonore : 39dB(A) re 1 pW
- Charnières à droite, réversibles
- Pieds avant réglables en hauteur, roulettes à l'arrière
- Ouverture de porte sans débord (à 90°)

A++



INFORMATIONS GENERALES

- Volume utile total : 300 l
- Classe d'efficacité énergétique A++ sur une échelle allant de A+++ à D
- Consommation énergétique : 215 kWh/an
- Système PowerVentilation
- Technologie LowFrost

Design

- Portes finition inox, côtés silver
- Poignées verticales intégrées

Confort et sécurité

- Régulation électronique de la température avec indicateur LED
- Eclairage LED dans le réfrigérateur
- Dégivrage automatique dans le réfrigérateur

REFRIGERATEUR

- Volume utile 230 l
- 1 compartiment VitaFresh avec contrôle de l'humidité - les fruits et légumes restent frais et riches en vitamines plus longtemps
- 4 clayettes en verre de sécurité, dont 2 réglables en hauteur, 3 coulissantes EasyAccess
- Rack à bouteilles chromé
- 4 balconnets

CONGELATEUR

- Congélateur ******** : Volume utile 70 l
- Super-congélation
- Pouvoir de congélation : 7 kg en 24 h
- 1 clayette en verre de sécurité, réglable en hauteur et amovible
- Autonomie en cas de coupure électrique : 25 h

INFORMATIONS TECHNIQUES

- Dimensions (H x L x P) : 176 x 60 x 65 cm
- Classe climatique : SN-T
- Niveau sonore : 39dB(A) re 1 pW
- Charnières à droite, réversibles
- Pieds avant réglables en hauteur, roulettes à l'arrière
- Ouverture de porte sans débord (à 90°)



KDV33VW32 blanc	669,99 €	KDV29VL30 finition inox	669,99 €	KDV29VW30 blanc	629,99 €
-----------------	----------	-------------------------	----------	-----------------	----------



INFORMATIONS GENERALES

- Volume utile total : 300 l
- Classe d'efficacité énergétique A++ sur une échelle allant de A+++ à D
- Consommation énergétique : 215 kWh/an
- Système PowerVentilation
- Technologie LowFrost

Design

- Portes blanches, côtés blancs
- Poignées verticales intégrées

Confort et sécurité

- Régulation électronique de la température avec indicateur LED
- Eclairage LED dans le réfrigérateur
- Dégivrage automatique dans le réfrigérateur

REFRIGERATEUR

- Volume utile 230 l
- 1 compartiment VitaFresh avec contrôle de l'humidité - les fruits et légumes restent frais et riches en vitamines plus longtemps
- 4 clayettes en verre de sécurité, dont 2 réglables en hauteur, 3 coulissantes EasyAccess
- Rack à bouteilles chromé
- 4 balconnets

CONGELATEUR

- Congélateur **Ex+++** : Volume utile 70 l
- Super-congélation
- Pouvoir de congélation : 7 kg en 24 h
- 1 clayette en verre de sécurité, réglable en hauteur et amovible
- Autonomie en cas de coupure électrique : 25 h

INFORMATIONS TECHNIQUES

- Dimensions (H x L x P) : 176 x 60 x 65 cm
- Classe climatique : SN-T
- Niveau sonore : 39dB(A) re 1 pW
- Charnières à droite, réversibles
- Pieds avant réglables en hauteur, roulettes à l'arrière
- Ouverture de porte sans débord (à 90°)



INFORMATIONS GENERALES

- Volume utile total : 264 l
- Classe d'efficacité énergétique A++ sur une échelle allant de A+++ à D
- Consommation énergétique : 204 kWh/an
- Système PowerVentilation
- Technologie LowFrost

Design

- Portes finition inox, côtés silver
- Poignées verticales intégrées

Confort et sécurité

- Régulation électronique de la température avec indicateur LED
- Eclairage LED dans le réfrigérateur
- Dégivrage automatique dans le réfrigérateur

REFRIGERATEUR

- Volume utile 194 l
- 1 compartiment VitaFresh avec contrôle de l'humidité - les fruits et légumes restent frais et riches en vitamines plus longtemps
- 4 clayettes en verre de sécurité, dont 2 réglables en hauteur, 3 coulissantes EasyAccess
- Rack à bouteilles chromé
- 3 balconnets

CONGELATEUR

- Congélateur **Ex+++** : Volume utile 70 l
- Super-congélation
- Pouvoir de congélation : 7 kg en 24 h
- 1 clayette en verre de sécurité, réglable en hauteur et amovible
- Autonomie en cas de coupure électrique : 25 h

INFORMATIONS TECHNIQUES

- Dimensions (H x L x P) : 161 x 60 x 65 cm
- Classe climatique : SN-T
- Niveau sonore : 39dB(A) re 1 pW
- Charnières à droite, réversibles
- Pieds avant réglables en hauteur, roulettes à l'arrière
- Ouverture de porte sans débord (à 90°)



INFORMATIONS GENERALES

- Volume utile total : 264 l
- Classe d'efficacité énergétique A++ sur une échelle allant de A+++ à D
- Consommation énergétique : 204 kWh/an
- Système PowerVentilation
- Technologie LowFrost

Design

- Portes blanches, côtés blancs
- Poignées verticales intégrées

Confort et sécurité

- Régulation électronique de la température avec indicateur LED
- Eclairage LED dans le réfrigérateur
- Dégivrage automatique dans le réfrigérateur

REFRIGERATEUR

- Volume utile 194 l
- 1 compartiment VitaFresh avec contrôle de l'humidité - les fruits et légumes restent frais et riches en vitamines plus longtemps
- 4 clayettes en verre de sécurité, dont 2 réglables en hauteur, 3 coulissantes EasyAccess
- Rack à bouteilles chromé
- 3 balconnets

CONGELATEUR

- Congélateur **Ex+++** : Volume utile 70 l
- Super-congélation
- Pouvoir de congélation : 7 kg en 24 h
- 1 clayette en verre de sécurité, réglable en hauteur et amovible
- Autonomie en cas de coupure électrique : 25 h

INFORMATIONS TECHNIQUES

- Dimensions (H x L x P) : 161 x 60 x 65 cm
- Classe climatique : SN-T
- Niveau sonore : 39dB(A) re 1 pW
- Charnières à droite, réversibles
- Pieds avant réglables en hauteur, roulettes à l'arrière
- Ouverture de porte sans débord (à 90°)

Serie | 4

Réfrigérateurs 1 porte



75kWh/an

Le réfrigérateur A+++ le plus éco-performant consomme deux fois moins qu'une ampoule basse consommation.*

KSV36VL4P finition inox

1149,99 €

KSV36CL3P finition inox

939,99 €



INFORMATIONS GENERALES

- Volume utile total : 346 l
- Classe d'efficacité énergétique A+++ sur une échelle allant de A+++ à D
- Consommation énergétique : **75 kWh/an**
- Système PowerVentilation

Design

- Porte finition inox, côtés silver
- Poignée verticale

Confort et sécurité

- Régulation électronique de la température avec indicateur LED
- FreshSense : température constante par technologie de capteurs intelligents
- Eclairage LED
- Dégivrage automatique dans le réfrigérateur

REFRIGERATEUR

- Volume utile 346 l
- Super-réfrigération avec arrêt automatique
- 1 compartiment VitaFresh avec contrôle de l'humidité - les fruits et légumes restent frais et riches en vitamines plus longtemps
- 7 clayettes en verre de sécurité, dont 5 réglables en hauteur, 6 coulissantes EasyAccess
- Rack à bouteilles chromé
- 5 balconnets, dont 1 compartiment crèmerie

INFORMATIONS TECHNIQUES

- Dimensions (H x L x P) : 186 x 60 x 65 cm
- Classe climatique : SN-T
- Niveau sonore : 39dB(A) re 1 pW
- Charnières à gauche, réversibles
- Pieds avant réglables en hauteur, roulettes à l'arrière
- Ouverture de porte sans débord (à 90°)

Montage possible en Side by Side avec **GSN36VL3P** à l'aide du kit de liaison **KSZ39AL00**



INFORMATIONS GENERALES

- Volume utile total : 346 l
- Classe d'efficacité énergétique A++ sur une échelle allant de A+++ à D
- Consommation énergétique : 112 kWh/an
- Système PowerVentilation

Design

- Porte finition inox, côtés silver
- **Poignée à dépression ouverture facile**

Confort et sécurité

- Régulation électronique de la température avec indicateur LED
- FreshSense : température constante par technologie de capteurs intelligents
- Eclairage LED
- Dégivrage automatique dans le réfrigérateur

REFRIGERATEUR

- Volume utile 346 l
- Super-réfrigération avec arrêt automatique
- 1 compartiment VitaFresh avec contrôle de l'humidité - les fruits et légumes restent frais et riches en vitamines plus longtemps
- 7 clayettes en verre de sécurité, dont 5 réglables en hauteur, 6 coulissantes EasyAccess
- Rack à bouteilles chromé
- 5 balconnets, dont 1 compartiment crèmerie

INFORMATIONS TECHNIQUES

- Dimensions (H x L x P) : 186 x 60 x 65 cm
- Classe climatique : SN-T
- Niveau sonore : 39dB(A) re 1 pW
- Charnières à gauche, réversibles
- Pieds avant réglables en hauteur, roulettes à l'arrière
- Ouverture de porte sans débord (à 90°)



*Ampoule basse consommation de 18W fonctionnant 24h/jour, soit une consommation de 158kWh/an.



KSV36VL3P finition inox	919,99 €	KSV36CW3P blanc	889,99 €	KSV36VW3P blanc	869,99 €
--------------------------------	-----------------	------------------------	-----------------	------------------------	-----------------



INFORMATIONS GENERALES

- Volume utile total : 346 l
- Classe d'efficacité énergétique A++ sur une échelle allant de A+++ à D
- Consommation énergétique : 112 kWh/an
- Système PowerVentilation

Design

- Porte finition inox, côtés silver
- Poignée verticale

Confort et sécurité

- Régulation électronique de la température avec indicateur LED
- FreshSense : température constante par technologie de capteurs intelligents
- Eclairage LED
- Dégivrage automatique dans le réfrigérateur

REFRIGERATEUR

- Volume utile 346 l
- Super-réfrigération avec arrêt automatique
- 1 compartiment VitaFresh avec contrôle de l'humidité - les fruits et légumes restent frais et riches en vitamines plus longtemps
- 7 clayettes en verre de sécurité, dont 5 réglables en hauteur, 6 coulissantes EasyAccess
- Rack à bouteilles chromé
- 5 balconnets, dont 1 compartiment crèmerie

INFORMATIONS TECHNIQUES

- Dimensions (H x L x P) : 186 x 60 x 65 cm
- Classe climatique : SN-T
- Niveau sonore : 39dB(A) re 1 pW
- Charnières à gauche, réversibles
- Pieds avant réglables en hauteur, roulettes à l'arrière
- Ouverture de porte sans débord (à 90°)

Montage possible en Side by Side avec **GSN36VL3P** à l'aide du kit de liaison **KSZ39AL00**



INFORMATIONS GENERALES

- Volume utile total : 346 l
- Classe d'efficacité énergétique A++ sur une échelle allant de A+++ à D
- Consommation énergétique : 112 kWh/an
- Système PowerVentilation

Design

- Porte blanche, côtés blancs
- **Poignée à dépression ouverture facile**

Confort et sécurité

- Régulation électronique de la température avec indicateur LED
- FreshSense : température constante par technologie de capteurs intelligents
- Eclairage LED
- Dégivrage automatique dans le réfrigérateur

REFRIGERATEUR

- Volume utile 346 l
- Super-réfrigération avec arrêt automatique
- 1 compartiment VitaFresh avec contrôle de l'humidité - les fruits et légumes restent frais et riches en vitamines plus longtemps
- 7 clayettes en verre de sécurité, dont 5 réglables en hauteur, 6 coulissantes EasyAccess
- Rack à bouteilles chromé
- 5 balconnets, dont 1 compartiment crèmerie

INFORMATIONS TECHNIQUES

- Dimensions (H x L x P) : 186 x 60 x 65 cm
- Classe climatique : SN-T
- Niveau sonore : 39dB(A) re 1 pW
- Charnières à gauche, réversibles
- Pieds avant réglables en hauteur, roulettes à l'arrière
- Ouverture de porte sans débord (à 90°)

Montage possible en Side by Side avec **GSN36CW3V** à l'aide du kit de liaison **KSZ39AW00**



INFORMATIONS GENERALES

- Volume utile total : 346 l
- Classe d'efficacité énergétique A++ sur une échelle allant de A+++ à D
- Consommation énergétique : 112 kWh/an
- Système PowerVentilation

Design

- Porte blanche, côtés blancs
- Poignée verticale

Confort et sécurité

- Régulation électronique de la température avec indicateur LED
- FreshSense : température constante par technologie de capteurs intelligents
- Eclairage LED
- Dégivrage automatique dans le réfrigérateur

REFRIGERATEUR

- Volume utile 346 l
- Super-réfrigération avec arrêt automatique
- 1 compartiment VitaFresh avec contrôle de l'humidité - les fruits et légumes restent frais et riches en vitamines plus longtemps
- 7 clayettes en verre de sécurité, dont 5 réglables en hauteur, 6 coulissantes EasyAccess
- Rack à bouteilles chromé
- 5 balconnets, dont 1 compartiment crèmerie

INFORMATIONS TECHNIQUES

- Dimensions (H x L x P) : 186 x 60 x 65 cm
- Classe climatique : SN-T
- Niveau sonore : 39dB(A) re 1 pW
- Charnières à gauche, réversibles
- Pieds avant réglables en hauteur, roulettes à l'arrière
- Ouverture de porte sans débord (à 90°)

Montage possible en Side by Side avec **GSN36VW3P** à l'aide du kit de liaison **KSZ39AW00**

Serie | 4

Réfrigérateurs 1 porte



KSV33VW3P blanc	769,99 €	KSV29VL3P finition inox	719,99 €	KSV29VW3P blanc	659,99 €
-----------------	----------	-------------------------	----------	-----------------	----------



INFORMATIONS GENERALES

- Volume utile total : 324 l
- Classe d'efficacité énergétique A++ sur une échelle allant de A+++ à D
- Consommation énergétique : 110 kWh/an
- Système PowerVentilation

Design

- Porte blanche, côtés blancs
- Poignée verticale

Confort et sécurité

- Régulation électronique de la température avec indicateur LED
- FreshSense : température constante par technologie de capteurs intelligents
- Eclairage LED
- Dégivrage automatique dans le réfrigérateur

REFRIGERATEUR

- Volume utile 324 l
- Super-réfrigération avec arrêt automatique
- 1 compartiment VitaFresh avec contrôle de l'humidité - les fruits et légumes restent frais et riches en vitamines plus longtemps
- 7 clayettes en verre de sécurité, dont 5 réglables en hauteur, 6 coulissantes EasyAccess
- Rack à bouteilles chromé
- 5 balconnets, dont 1 compartiment crèmerie

INFORMATIONS TECHNIQUES

- Dimensions (H x L x P) : 176 x 60 x 65 cm
- Classe climatique : SN-T
- Niveau sonore : 39dB(A) re 1 pW
- Charnières à gauche, réversibles
- Pieds avant réglables en hauteur, roulettes à l'arrière
- Ouverture de porte sans débord (à 90°)



INFORMATIONS GENERALES

- Volume utile total : 290 l
- Classe d'efficacité énergétique A++ sur une échelle allant de A+++ à D
- Consommation énergétique : 107 kWh/an
- Système PowerVentilation

Design

- Porte finition inox, côtés silver
- Poignée verticale

Confort et sécurité

- Régulation électronique de la température avec indicateur LED
- FreshSense : température constante par technologie de capteurs intelligents
- Eclairage LED
- Dégivrage automatique dans le réfrigérateur

REFRIGERATEUR

- Volume utile 290 l
- Super-réfrigération avec arrêt automatique
- 1 compartiment VitaFresh avec contrôle de l'humidité - les fruits et légumes restent frais et riches en vitamines plus longtemps
- 6 clayettes en verre de sécurité, dont 4 réglables en hauteur, 5 coulissantes EasyAccess
- Rack à bouteilles chromé
- 4 balconnets, dont 1 compartiment crèmerie

INFORMATIONS TECHNIQUES

- Dimensions (H x L x P) : 161 x 60 x 65 cm
- Classe climatique : SN-T
- Niveau sonore : 39dB(A) re 1 pW
- Charnières à gauche, réversibles
- Pieds avant réglables en hauteur, roulettes à l'arrière
- Ouverture de porte sans débord (à 90°)



INFORMATIONS GENERALES

- Volume utile total : 290 l
- Classe d'efficacité énergétique A++ sur une échelle allant de A+++ à D
- Consommation énergétique : 107 kWh/an
- Système PowerVentilation

Design

- Porte blanche, côtés blancs
- Poignée verticale

Confort et sécurité

- Régulation électronique de la température avec indicateur LED
- FreshSense : température constante par technologie de capteurs intelligents
- Eclairage LED
- Dégivrage automatique dans le réfrigérateur

REFRIGERATEUR

- Volume utile 290 l
- Super-réfrigération avec arrêt automatique
- 1 compartiment VitaFresh avec contrôle de l'humidité - les fruits et légumes restent frais et riches en vitamines plus longtemps
- 6 clayettes en verre de sécurité, dont 4 réglables en hauteur, 5 coulissantes EasyAccess
- Rack à bouteilles chromé
- 4 balconnets, dont 1 compartiment crèmerie

INFORMATIONS TECHNIQUES

- Dimensions (H x L x P) : 161 x 60 x 65 cm
- Classe climatique : SN-T
- Niveau sonore : 39dB(A) re 1 pW
- Charnières à gauche, réversibles
- Pieds avant réglables en hauteur, roulettes à l'arrière
- Ouverture de porte sans débord (à 90°)

Serie | 2

Réfrigérateurs table-top



Le table-top Bosch : bien conserver dans un petit espace

Idéal pour les petits espaces dans lesquels il se loge facilement, tout en conservant une surface de plan de travail appréciable, il offre jusqu'à 135 litres de volume utile. Le modèle avec un véritable compartiment congélateur 4 ******** se suffit à lui-même.

Le tout utile peut être associé au congélateur (voir page 139) de la même taille pour offrir un volume total de 217 litres.

Classés A++ ils permettent de réaliser 25 % d'économies par rapport à un appareil de la classe A+.

Nouveauté

KTL15NW3A blanc

349,99 €

A++



INFORMATIONS GENERALES

- Volume utile total : 120 l
- Classe d'efficacité énergétique A++ sur une échelle allant de A+++ à D
- Consommation énergétique : 142 kWh/an

Design

- Porte blanche, côtés blancs
- Poignées horizontales intégrées

Confort et sécurité

- Contrôle mécanique de la température
- 1 compresseur / 1 circuit froid
- Eclairage LED

REFRIGERATEUR

- Volume utile 106 l
- 2 clayettes en verre de sécurité, dont 1 réglable en hauteur
- 3 balconnets

Système de conservation

- 1 MultiBox - compartiment transparent avec fond ondulé, idéal pour le stockage des fruits et légumes

CONGELATEUR

- Congélateur ******** : Volume utile 14 l
- Pouvoir de congélation : 2 kg en 24 h
- Autonomie en cas de coupure électrique : 10 h

INFORMATIONS TECHNIQUES

- Dimensions (H x L x P) : 85 x 56 x 58 cm
- Classe climatique : SN-T
- Niveau sonore : 39dB(A) re 1 pW
- Charnières à droite

Nouveauté

KTR15NW3A blanc

319,99 €

A++



INFORMATIONS GENERALES

- Volume utile total : 135 l
- Classe d'efficacité énergétique A++ sur une échelle allant de A+++ à D
- Consommation énergétique : 94 kWh/an

Design

- Porte blanche, côtés blancs
- Poignées horizontales intégrées

Confort et sécurité

- Contrôle mécanique de la température
- 1 compresseur / 1 circuit froid
- Eclairage LED

REFRIGERATEUR

- Volume utile 135 l
- 3 clayettes en verre de sécurité, dont 1 réglable en hauteur
- 3 balconnets

Système de conservation

- 1 MultiBox - compartiment transparent avec fond ondulé, idéal pour le stockage des fruits et légumes

INFORMATIONS TECHNIQUES

- Dimensions (H x L x P) : 85 x 56 x 58 cm
- Classe climatique : SN-T
- Niveau sonore : 39dB(A) re 1 pW
- Charnières à droite

Serie | 8

Cave à vin



Contrôle électronique de la température

Grâce à un contrôle électronique, la température peut être réglée au degré près.



Porte en verre anti-UV

Le vin ne craint pas la lumière mais uniquement les rayons ultraviolets. La cave à vin Bosch est équipée de portes vitrées à double isolation et traitées anti-UV.



Clayettes en bois réglables en hauteur

Très pratiques, elles sont réglables en hauteur et accueillent de nombreuses bouteilles. Une tablette d'exposition permet de présenter les meilleurs crus avant la dégustation.



Éclairage intérieur LED

L'éclairage à l'intérieur de la cave permet d'identifier et de mettre en valeur les bouteilles. Cette lumière froide n'émet aucun ultraviolet et ne chauffe pas.

Température de consommation conseillée

18-19 °C	Vins rouges mûres et charpentés
16-17 °C	Vins rouges jeunes et prometteurs
14-15 °C	Vins rouges jeunes et légers
12-13 °C	Vins blancs charpentés, champagnes millésimés, vins blancs moelleux et vins rosés
10-11 °C	Vins blancs lourds et pétillants
8-9 °C	Vins blancs légers et pétillants

L'abus d'alcool est dangereux pour la santé, à consommer avec modération.

Serie | 6

Congélateurs armoires NoFrost



XXL



KSW38940 - Cave de vieillissement

2199,99 €

GSN58AW35 blanc

1099,99 €



INFORMATIONS GENERALES

- Volume utile 368 l
- Classe d'efficacité énergétique B sur une échelle allant de A+++ à D
- Consommation énergétique : 213 kWh/an

Design

- Porte double vitrage fumé traité anti-UV, dans cadre aluminium, côtés silver
- Poignées verticales

Confort et sécurité

- Régulation électronique avec affichage digital de la température
- Eclairage LED
- Dégivrage automatique
- Serrure

REFRIGERATEUR

- Capacité max. 197 bouteilles de 0,75 l
- Température réglable de +5°C à +22°C
- 2 zones de températures à la carte
- 2 thermomètres digitaux intérieurs
- Filtre anti odeurs à charbons actifs
- 6 clayettes amovibles en chêne, dont 6 réglables en hauteur
- Clayette de présentation idéale pour aérer le vin lorsque les bouteilles sont ouvertes

INFORMATIONS TECHNIQUES

- Dimensions (H x L x P) : 186 x 59.5 x 59.5 cm
- Classe climatique : SN-T
- Niveau sonore : 42dB(A) re 1 pW
- Charnières à droite, réversibles
- Pieds avant réglables en hauteur, roulettes à l'arrière



INFORMATIONS GENERALES

- Volume utile total : 360 l
- Classe d'efficacité énergétique A++ sur une échelle allant de A+++ à D
- Consommation énergétique : 301 kWh/an
- NoFrost multiAirflow

Design

- Porte blanche, côtés blancs
- Poignée verticale
- Intérieur avec finition métal

Confort et sécurité

- Commande sensitive TouchControl : régulation électronique avec affichage digital de la température
- FreshSense : température constante par technologie de capteurs intelligents
- Eclairage LED
- Dégivrage automatique
- Système d'ouverture facile EasyOpening par canal de dépressurisation
- Alarme sonore de porte ouverte
- Alarme visuelle et sonore de température

CONGELATEUR

- Congélateur **4*3*3** : Volume utile 360 l
- Super-congélation avec arrêt automatique
- Pouvoir de congélation : 22 kg en 24 h
- 5 tiroirs de congélation transparents, dont **1 BigBox**
- 3 compartiments de congélation intensive à porte abattante avec clayette verre
- VarioZone avec clayettes amovibles en verre de sécurité
- 1 balconnet
- Calendrier de conservation des aliments
- Autonomie en cas de coupure électrique : 25 h

INFORMATIONS TECHNIQUES

- Dimensions (H x L x P) : 191 x 70 x 78 cm
- Classe climatique : SN-T
- Niveau sonore : 42dB(A) re 1 pW
- Charnières à droite, réversibles
- Pieds avant réglables en hauteur, roulettes à l'arrière
- Ouverture de porte sans débord (à 90°)

Serie | 4

Serie | 6

Serie | 4

Congélateurs armoires NoFrost



GSN58VW30 blanc	1079,99 €	GSN54AW35 blanc	1019,99 €	GSN36VL3P finition inox	999,99 €
-----------------	-----------	-----------------	-----------	-------------------------	----------



INFORMATIONS GENERALES

- Volume utile total : 360 l
- Classe d'efficacité énergétique A++ sur une échelle allant de A+++ à D
- Consommation énergétique : 301 kWh/an
- NoFrost MultiAirflow

Design

- Porte blanche, côtés blancs
- Poignée verticale

Confort et sécurité

- Régulation électronique de la température avec indicateur LED
- FreshSense : température constante par technologie de capteurs intelligents
- Dégivrage automatique
- Système d'ouverture facile EasyOpening par canal de dépressurisation
- Alarme sonore de porte ouverte
- Alarme visuelle et sonore de température dans le congélateur

CONGELATEUR

- Congélateur **4***** : Volume utile 360 l
- Super-congélation avec arrêt automatique
- Pouvoir de congélation : 22 kg en 24 h
- 5 tiroirs de congélation transparents, **dont 1 BigBox**
- 3 compartiments de congélation intensive à porte abattante avec clayette verre
- VarioZone avec clayettes amovibles en verre de sécurité
- 1 balconnet
- Calendrier de conservation des aliments
- Autonomie en cas de coupure électrique : 25 h

INFORMATIONS TECHNIQUES

- Dimensions (H x L x P) : 191 x 70 x 78 cm
- Classe climatique : SN-T
- Niveau sonore : 42dB(A) re 1 pW
- Charnières à droite, réversibles
- Pieds avant réglables en hauteur, roulettes à l'arrière
- Ouverture de porte sans débord (à 90°)



INFORMATIONS GENERALES

- Volume utile total : 323 l
- Classe d'efficacité énergétique A++ sur une échelle allant de A+++ à D
- Consommation énergétique : 281 kWh/an
- NoFrost MultiAirflow

Design

- Porte blanche, côtés blancs
- Poignée verticale
- Intérieur avec finition métal

Confort et sécurité

- Commande sensitive TouchControl : régulation électronique avec affichage digital de la température
- FreshSense : température constante par technologie de capteurs intelligents
- Eclairage LED
- Dégivrage automatique
- Système d'ouverture facile EasyOpening par canal de dépressurisation
- Alarme sonore de porte ouverte
- Alarme visuelle et sonore de température

CONGELATEUR

- Congélateur **4***** : Volume utile 323 l
- Super-congélation avec arrêt automatique
- Pouvoir de congélation : 22 kg en 24 h
- 5 tiroirs de congélation transparents, **dont 1 BigBox**
- 2 compartiments de congélation intensive à porte abattante avec clayette verre
- VarioZone avec clayettes amovibles en verre de sécurité
- 1 balconnet
- Calendrier de conservation des aliments
- Autonomie en cas de coupure électrique : 25 h

INFORMATIONS TECHNIQUES

- Dimensions (H x L x P) : 176 x 70 x 78 cm
- Classe climatique : SN-T
- Niveau sonore : 42dB(A) re 1 pW
- Charnières à droite, réversibles
- Pieds avant réglables en hauteur, roulettes à l'arrière
- Ouverture de porte sans débord (à 90°)



INFORMATIONS GENERALES

- Volume utile total : 242 l
- Classe d'efficacité énergétique A++ sur une échelle allant de A+++ à D
- Consommation énergétique : 237 kWh/an
- NoFrost MultiAirflow

Design

- Porte finition inox, côtés silver
- Poignée verticale

Confort et sécurité

- Régulation électronique de la température avec indicateur LED
- FreshSense : température constante par technologie de capteurs intelligents
- Dégivrage automatique
- Système d'ouverture facile EasyOpening par canal de dépressurisation
- Alarme sonore de porte ouverte
- Alarme visuelle et sonore de température dans le congélateur

CONGELATEUR

- Congélateur **4***** : Volume utile 242 l
- Super-congélation avec arrêt automatique
- Pouvoir de congélation : 20 kg en 24 h
- 4 tiroirs de congélation transparents, **dont 2 BigBox**
- EasyAccess Zone : clayettes permettant un accès direct à vos aliments
- VarioZone avec clayettes amovibles en verre de sécurité
- 1 balconnet
- Calendrier de conservation des aliments
- Autonomie en cas de coupure électrique : 25 h

INFORMATIONS TECHNIQUES

- Dimensions (H x L x P) : 186 x 60 x 65 cm
- Classe climatique : SN-T
- Niveau sonore : 42dB(A) re 1 pW
- Charnières à droite, réversibles
- Pieds avant réglables en hauteur, roulettes à l'arrière
- Ouverture de porte sans débord (à 90°)

Montage possible en Side by Side avec **KSV36VL4P et KSV36VL3P** à l'aide du kit de liaison **KSZ39AL00**

Congélateurs armoires NoFrost

XXL



GSN51AW31 blanc

989,99 €

GSN36CW3V blanc

919,99 €

GSN36VW3P blanc

899,99 €

**INFORMATIONS GENERALES**

- Volume utile total : 286 l
- Classe d'efficacité énergétique A++ sur une échelle allant de A+++ à D
- Consommation énergétique : 261 kWh/an
- NoFrost MultiAirflow

Design

- Porte blanche, côtés blancs
- **Poignée à dépression ouverture facile**
- Intérieur avec finition métal

Confort et sécurité

- Commande sensitive TouchControl : régulation électronique avec affichage digital de la température
- FreshSense : température constante par technologie de capteurs intelligents
- Eclairage LED
- Dégivrage automatique
- Système d'ouverture facile EasyOpening par canal de dépressurisation
- Alarme sonore de porte ouverte
- Alarme visuelle et sonore de température dans le congélateur

CONGELATEUR

- Congélateur **4***** : Volume utile 286 l
- Super-congélation avec arrêt automatique
- Pouvoir de congélation : 22 kg en 24 h
- 5 tiroirs de congélation transparents, **dont 1 BigBox**
- 1 compartiment de congélation intensive à porte abattante avec clayette verre
- VarioZone avec clayettes amovibles en verre de sécurité
- 1 balconnet
- Calendrier de conservation des aliments
- Autonomie en cas de coupure électrique : 25 h

INFORMATIONS TECHNIQUES

- Dimensions (H x L x P) : 161 x 70 x 78 cm
- Classe climatique : SN-T
- Niveau sonore : 42dB(A) re 1 pW
- Charnières à droite, réversibles
- Pieds avant réglables en hauteur, roulettes à l'arrière
- Ouverture de porte sans débord (à 90°)

**INFORMATIONS GENERALES**

- Volume utile total : 242 l
- Classe d'efficacité énergétique A++ sur une échelle allant de A+++ à D
- Consommation énergétique : 237 kWh/an
- NoFrost MultiAirflow

Design

- Porte blanche, côtés blancs
- **Poignée à dépression ouverture facile**

Confort et sécurité

- Régulation électronique de la température avec indicateur LED
- FreshSense : température constante par technologie de capteurs intelligents
- Dégivrage automatique
- Système d'ouverture facile EasyOpening par canal de dépressurisation
- Alarme sonore de porte ouverte
- Alarme visuelle et sonore de température dans le congélateur

CONGELATEUR

- Congélateur **4***** : Volume utile 242 l
- Super-congélation avec arrêt automatique
- Pouvoir de congélation : 20 kg en 24 h
- 5 tiroirs de congélation transparents, **dont 2 BigBox**
- 2 compartiments de congélation intensive à porte abattante avec clayette verre
- VarioZone avec clayettes amovibles en verre de sécurité
- 1 balconnet
- Calendrier de conservation des aliments
- Autonomie en cas de coupure électrique : 25 h

INFORMATIONS TECHNIQUES

- Dimensions (H x L x P) : 186 x 60 x 65 cm
- Classe climatique : SN-T
- Niveau sonore : 42dB(A) re 1 pW
- Charnières à droite, réversibles
- Pieds avant réglables en hauteur, roulettes à l'arrière
- Ouverture de porte sans débord (à 90°)

Montage possible en Side by Side avec **KSV36CW3P** à l'aide du kit de liaison **KSZ39AW00**

**INFORMATIONS GENERALES**

- Volume utile total : 242 l
- Classe d'efficacité énergétique A++ sur une échelle allant de A+++ à D
- Consommation énergétique : 237 kWh/an
- NoFrost MultiAirflow

Design

- Porte blanche, côtés blancs
- Poignée verticale

Confort et sécurité

- Régulation électronique de la température avec indicateur LED
- FreshSense : température constante par technologie de capteurs intelligents
- Dégivrage automatique
- Système d'ouverture facile EasyOpening par canal de dépressurisation
- Alarme sonore de porte ouverte
- Alarme visuelle et sonore de température dans le congélateur

CONGELATEUR

- Congélateur **4***** : Volume utile 242 l
- Super-congélation avec arrêt automatique
- Pouvoir de congélation : 20 kg en 24 h
- 4 tiroirs de congélation transparents, **dont 2 BigBox**
- **EasyAccess Zone : clayettes permettant un accès direct à vos aliments**
- VarioZone avec clayettes amovibles en verre de sécurité
- 1 balconnet
- Calendrier de conservation des aliments
- Autonomie en cas de coupure électrique : 25 h

INFORMATIONS TECHNIQUES

- Dimensions (H x L x P) : 186 x 60 x 65 cm
- Classe climatique : SN-T
- Niveau sonore : 42dB(A) re 1 pW
- Charnières à droite, réversibles
- Pieds avant réglables en hauteur, roulettes à l'arrière
- Ouverture de porte sans débord (à 90°)

Montage possible en Side by Side avec **KSV36VW3P** à l'aide du kit de liaison **KSZ39AW00**



Nouveauté

GSN33VW3P blanc	849,99 €	GSN29CW3V blanc	819,99 €	GSN29UW3V blanc	799,99 €
-----------------	----------	-----------------	----------	-----------------	----------



INFORMATIONS GENERALES

- Volume utile total : 225 l
- Classe d'efficacité énergétique A++ sur une échelle allant de A+++ à D
- Consommation énergétique : 228 kWh/an
- NoFrost MultiAirflow

Design

- Porte blanche, côtés blancs
- Poignée verticale

Confort et sécurité

- Régulation électronique de la température avec indicateur LED
- FreshSense : température constante par technologie de capteurs intelligents
- Dégivrage automatique
- Système d'ouverture facile EasyOpening par canal de dépressurisation
- Alarme sonore de porte ouverte
- Alarme visuelle et sonore de température dans le congélateur

CONGELATEUR

- Congélateur ******** : Volume utile 225 l
- Super-congélation avec arrêt automatique
- Pouvoir de congélation : 20 kg en 24 h
- 4 tiroirs de congélation transparents, dont **1 BigBox**
- **EasyAccess Zone : clayettes permettant un accès direct à vos aliments**
- VarioZone avec clayettes amovibles en verre de sécurité
- 1 balconnet
- Calendrier de conservation des aliments
- Autonomie en cas de coupure électrique : 25 h

INFORMATIONS TECHNIQUES

- Dimensions (H x L x P) : 176 x 60 x 65 cm
- Classe climatique : SN-T
- Niveau sonore : 42dB(A) re 1 pW
- Charnières à droite, réversibles
- Pieds avant réglables en hauteur, roulettes à l'arrière
- Ouverture de porte sans débord (à 90°)



INFORMATIONS GENERALES

- Volume utile total : 200 l
- Classe d'efficacité énergétique A++ sur une échelle allant de A+++ à D
- Consommation énergétique : 214 kWh/an
- NoFrost MultiAirflow

Design

- Porte blanche, côtés blancs
- **Poignée à dépression ouverture facile**

Confort et sécurité

- Régulation électronique de la température avec indicateur LED
- FreshSense : température constante par technologie de capteurs intelligents
- Dégivrage automatique
- Système d'ouverture facile EasyOpening par canal de dépressurisation
- Alarme sonore de porte ouverte
- Alarme visuelle et sonore de température dans le congélateur

CONGELATEUR

- Congélateur ******** : Volume utile 200 l
- Super-congélation avec arrêt automatique
- Pouvoir de congélation : 20 kg en 24 h
- 5 tiroirs de congélation transparents, dont **1 BigBox**
- 1 compartiment de congélation intensive à porte abattante avec clayette verre
- VarioZone avec clayettes amovibles en verre de sécurité
- 1 balconnet
- Calendrier de conservation des aliments
- Autonomie en cas de coupure électrique : 25 h

INFORMATIONS TECHNIQUES

- Dimensions (H x L x P) : 161 x 60 x 65 cm
- Classe climatique : SN-T
- Niveau sonore : 42dB(A) re 1 pW
- Charnières à droite, réversibles
- Pieds avant réglables en hauteur, roulettes à l'arrière
- Ouverture de porte sans débord (à 90°)



INFORMATIONS GENERALES

- Volume utile total : 200 l
- Classe d'efficacité énergétique A++ sur une échelle allant de A+++ à D
- Consommation énergétique : 214 kWh/an
- NoFrost MultiAirflow

Design

- Porte blanche, côtés blancs
- Poignée verticale

Confort et sécurité

- Régulation électronique de la température avec indicateur LED
- FreshSense : température constante par technologie de capteurs intelligents
- Dégivrage automatique
- Système d'ouverture facile EasyOpening par canal de dépressurisation
- Alarme sonore de porte ouverte
- Alarme visuelle et sonore de température dans le congélateur

CONGELATEUR

- Congélateur ******** : Volume utile 200 l
- Super-congélation avec arrêt automatique
- Pouvoir de congélation : 20 kg en 24 h
- 5 tiroirs de congélation transparents, dont **1 BigBox**
- 1 compartiment de congélation intensive à porte abattante avec clayette verre
- VarioZone avec clayettes amovibles en verre de sécurité
- 1 balconnet
- Calendrier de conservation des aliments
- Autonomie en cas de coupure électrique : 25 h

INFORMATIONS TECHNIQUES

- Dimensions (H x L x P) : 161 x 60 x 65 cm
- Classe climatique : SN-T
- Niveau sonore : 42dB(A) re 1 pW
- Charnières à droite, réversibles
- Pieds avant réglables en hauteur, roulettes à l'arrière
- Ouverture de porte sans débord (à 90°)

Serie | 4

Congélateurs armoires



Nouveauté

GSV36VWEV blanc

819,99 €



Nouveauté

GSV33VWEV blanc

769,99 €



Nouveauté

GSV29VWEV blanc

729,99 €



INFORMATIONS GENERALES

- Volume utile total : 237 l
- Classe d'efficacité énergétique A++ sur une échelle allant de A+++ à D
- Consommation énergétique : 212 kWh/an

Design

- Porte blanche, côtés blancs
- Poignée verticale

Confort et sécurité

- Régulation électronique de la température avec indicateur LED
- FreshSense : température constante par technologie de capteurs intelligents
- Système d'ouverture facile EasyOpening par canal de dépressurisation
- Canal d'écoulement de l'eau de décongélation
- Alarme sonore de porte ouverte
- Alarme visuelle et sonore de température dans le congélateur

CONGELATEUR

- Congélateur **A+++** : Volume utile 237 l
- Super-congélation avec arrêt automatique
- Pouvoir de congélation : 28 kg en 24 h
- 5 tiroirs de congélation transparents, dont **2 BigBox**
- 2 compartiments de congélation intensive à porte abattante
- 1 balconnet
- Calendrier de conservation des aliments
- Autonomie en cas de coupure électrique : 22 h

INFORMATIONS TECHNIQUES

- Dimensions (H x L x P) : 186 x 60 x 65 cm
- Classe climatique : SN-T
- Niveau sonore : 42dB(A) re 1 pW
- Charnières à droite, réversibles
- Pieds avant réglables en hauteur, roulettes à l'arrière
- Ouverture de porte sans débord (à 90°)



INFORMATIONS GENERALES

- Volume utile total : 220 l
- Classe d'efficacité énergétique A++ sur une échelle allant de A+++ à D
- Consommation énergétique : 204 kWh/an

Design

- Porte blanche, côtés blancs
- Poignée verticale

Confort et sécurité

- Régulation électronique de la température avec indicateur LED
- FreshSense : température constante par technologie de capteurs intelligents
- Système d'ouverture facile EasyOpening par canal de dépressurisation
- Canal d'écoulement de l'eau de décongélation
- Alarme sonore de porte ouverte
- Alarme visuelle et sonore de température dans le congélateur

CONGELATEUR

- Congélateur **A+++** : Volume utile 220 l
- Super-congélation avec arrêt automatique
- Pouvoir de congélation : 28 kg en 24 h
- 5 tiroirs de congélation transparents, dont **1 BigBox**
- 2 compartiments de congélation intensive à porte abattante
- 1 balconnet
- Calendrier de conservation des aliments
- Autonomie en cas de coupure électrique : 22 h

INFORMATIONS TECHNIQUES

- Dimensions (H x L x P) : 176 x 60 x 65 cm
- Classe climatique : SN-T
- Niveau sonore : 42dB(A) re 1 pW
- Charnières à droite, réversibles
- Pieds avant réglables en hauteur, roulettes à l'arrière
- Ouverture de porte sans débord (à 90°)



INFORMATIONS GENERALES

- Volume utile total : 198 l
- Classe d'efficacité énergétique A++ sur une échelle allant de A+++ à D
- Consommation énergétique : 194 kWh/an

Design

- Porte blanche, côtés blancs
- Poignée verticale

Confort et sécurité

- Régulation électronique de la température avec indicateur LED
- FreshSense : température constante par technologie de capteurs intelligents
- Système d'ouverture facile EasyOpening par canal de dépressurisation
- Canal d'écoulement de l'eau de décongélation
- Alarme sonore de porte ouverte
- Alarme visuelle et sonore de température dans le congélateur

CONGELATEUR

- Congélateur **A+++** : Volume utile 198 l
- Super-congélation avec arrêt automatique
- Pouvoir de congélation : 22 kg en 24 h
- 5 tiroirs de congélation transparents, dont **1 BigBox**
- 1 compartiment de congélation intensive à porte abattante
- 1 balconnet
- Calendrier de conservation des aliments
- Autonomie en cas de coupure électrique : 25 h

INFORMATIONS TECHNIQUES

- Dimensions (H x L x P) : 161 x 60 x 65 cm
- Classe climatique : SN-T
- Niveau sonore : 42dB(A) re 1 pW
- Charnières à droite, réversibles
- Pieds avant réglables en hauteur, roulettes à l'arrière
- Ouverture de porte sans débord (à 90°)

Serie | 2

Congélateur table-top



Nouveauté

GTV15NW3A blanc

349,99 €

A++



INFORMATIONS GENERALES

- Volume utile total : 82 l
- Classe d'efficacité énergétique A++ sur une échelle allant de A+++ à D
- Consommation énergétique : 142 kWh/an

Design

- Porte blanche, côtés blancs
- Poignées horizontales intégrées

Confort et sécurité

- Contrôle mécanique de la température
- Dégivrage manuel

CONGELATEUR

- Congélateur **3***** : Volume utile 82 l
- Pouvoir de congélation : 10 kg en 24 h
- 3 tiroirs de congélation transparents
- Calendrier de conservation des aliments
- Autonomie en cas de coupure électrique : 25 h

INFORMATIONS TECHNIQUES

- Dimensions (H x L x P) : 85 x 56 x 58 cm
- Classe climatique : SN-T
- Niveau sonore : 39dB(A) re 1 pW
- Charnières à droite

Le table-top Bosch : bien conserver dans un petit espace

Idéal pour les petits espaces dans lesquels il se loge facilement, tout en conservant une surface de plan de travail appréciable. Associé au réfrigérateur tout utile (voir page 133) de la même taille, ils offrent un volume total de 217 litres.

Classés A++ il permet de réaliser 25 % d'économies par rapport à un appareil de la classe A+.

Froid intégrable : la combinaison modulable parfaite !

Dans les cuisines intégrées, la plupart des niches sont standardisées et n'utilisent pas toute la hauteur mise à disposition. Bosch a la solution.

L'installation modulable PerfectFit de Bosch



PerfectFit offre la possibilité de créer plusieurs combinaisons ingénieuses de réfrigérateurs et congélateurs intégrables avec des hauteurs pouvant atteindre 210,5 cm, sans perte d'espace.

Ainsi, la totalité de la hauteur des meubles de cuisine est exploitée, ce qui permet :

- **plus de volume** pour faciliter le stockage et donc la fraîcheur des aliments,
- **l'optimisation de l'espace** dans la cuisine,
- **l'intégration parfaite et invisible** dans le mobilier de cuisine.

Bosch facilite la conception de votre cuisine tout en vous garantissant une conservation idéale !

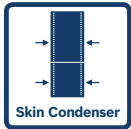
Installation Side by Side

↑ 177,5 cm
530 L
↓

GIN81AE30 + KIR81AF30

A pantographe





Skin Condenser : anti-condensation pour une modularité parfaite

Pour les 2 systèmes d'installation modulable PerfectFit, la technologie anti-condensation évite toute humidité.

La chaleur résiduelle, qui habituellement est canalisée vers l'arrière du congélateur, est désormais partiellement acheminée vers le haut ou vers les parois latérales du produit.

Résultats : une meilleure répartition de l'énergie et des économies en plus !

De plus, l'humidité ne s'accumule pas sur le panneau de l'armoire entre réfrigérateur et congélateur (cf. installations armoire / verticale ou Side by Side).

Résultat : pas de moisissure possible et donc pas de dégât à long terme.

Installation armoire / verticale

↑ 160 cm* 216 L	↑ 176 cm* 241 ou 244 L	↑ 194,5 cm* 283 L	↑ 210,5 cm* 305 ou 308 ou 315 L
--------------------	---------------------------	----------------------	------------------------------------

KIR21AF30
A pantographe

KIR21AF30
A pantographe

KIR41AF30
A pantographe

KIR41AF30
A pantographe

KIR18V20FF/ KIR18X30
A glissières

KIR24.....
A glissières

210,5 cm

194,5 cm

176 cm

160 cm



88 cm



88 cm



122,5 cm



122,5 cm

anti-condensation

88 cm

72 cm



72 cm



88 cm



72 cm



88 cm

GIV11AF30
A pantographe

GIV21AF30
A pantographe

GIV21AF30
A pantographe

GID18A20
A glissières

GIV11AF30
A pantographe

GID18A20
A glissières

*Hors hauteur étagères

Le confort de l'intégrable passe aussi par une installation simple et rapide !



Fixation de porte à pantographe

Avec ce système, la porte du meuble de cuisine est fixée sur celle du réfrigérateur, offrant une meilleure robustesse et permettant d'ouvrir la porte d'un angle supérieur à 115°. Vous pouvez toutefois le réduire à 90° grâce à l'accessoire disponible sur la boutique du site :

www.bosch-home.fr/boutique

Référence 00173630 pour les charnières sans SoftClose*

*SoftClose : fermeture douce et automatique de la porte dès l'angle de 20° atteint



Fixation de porte à glissières

Dans ce cas, la porte d'habillage du meuble de cuisine vient s'ajuster sur la porte du réfrigérateur dont elle suit les mouvements grâce à une fixation coulissante.



EasyInstallation : gagner en temps et en facilité

Tout en améliorant la qualité, nos ingénieurs ont repensé l'installation de nos réfrigérateurs. Réduction du nombre de pièces, pré-montage des vis, suppression des pré-perçages, introduction de clips, un seul et unique outil, tout est mis en place pour accélérer et simplifier le montage des charnières pantographes et glissières.



Découvrez la vidéo de l'EasyInstallation en scannant ce QR code.



Serie | 6

Réfrigérateurs combinés intégrables



KIS86AF30
Fixation de porte à pantographe

1379,99 €



INFORMATIONS GENERALES

- Volume utile total : 265 l
- Classe d'efficacité énergétique A++ sur une échelle allant de A+++ à D
- Consommation énergétique : 218 kWh/an
- Technologie LowFrost

Design

- Intérieur avec finition métal

Confort et sécurité

- Commande sensitive TouchControl : régulation électronique avec affichage digital de la température
- FreshSense : température constante par technologie de capteurs intelligents
- Chaque zone de température contrôlable et réglable séparément
- Mode vacances
- Eclairage LED dans le réfrigérateur
- Dégivrage automatique
- Alarme sonore de porte ouverte
- Alarme visuelle et sonore de température, avec fonction mémoire

REFRIGERATEUR

- Volume utile 191 l
- Super-réfrigération avec arrêt automatique
- 1 compartiment VitaFresh Plus avec contrôle de l'humidité - les fruits et légumes restent frais et riches en vitamines jusqu'à 2 fois plus longtemps
- 5 clayettes en verre de sécurité, dont 4 réglables en hauteur, 1 VarioShelf, 1 coulissante EasyAccess
- 5 balconnets, dont 1 compartiment crèmerie

CONGELATEUR

- Congélateur **Excellence** : Volume utile 74 l
- Super-congélation avec arrêt automatique
- Pouvoir de congélation : 7 kg en 24 h
- 3 tiroirs de congélation transparents, dont 1 BigBox
- VarioZone avec clayettes amovibles en verre de sécurité
- Calendrier de conservation des aliments
- Autonomie en cas de coupure électrique : 32 h

INFORMATIONS TECHNIQUES

- Encastrement H x L x P : 177.5 x 56 x 55 cm
- Classe climatique : SN-ST
- Niveau sonore : **36dB(A)** re 1 pW
- Charnières à droite, réversibles
- Montage facile easyInstallation

Serie | 4



KIN86VS30
Fixation de porte à glissières

1199,99 €



INFORMATIONS GENERALES

- Volume utile total : 255 l
- Classe d'efficacité énergétique A++ sur une échelle allant de A+++ à D
- Consommation énergétique : 222 kWh/an
- NoFrost MultiAirflow pour la partie congélateur

Design

- Intérieur avec finition silver

Confort et sécurité

- Commande sensitive TouchControl : régulation électronique avec affichage digital de la température
- FreshSense : température constante par technologie de capteurs intelligents
- Eclairage LED dans le réfrigérateur
- Dégivrage automatique

REFRIGERATEUR

- Volume utile 188 l
- 1 MultiBox - compartiment transparent avec fond ondulé, idéal pour le stockage des fruits et légumes
- 4 clayettes en verre de sécurité, dont 3 réglables en hauteur
- 4 balconnets

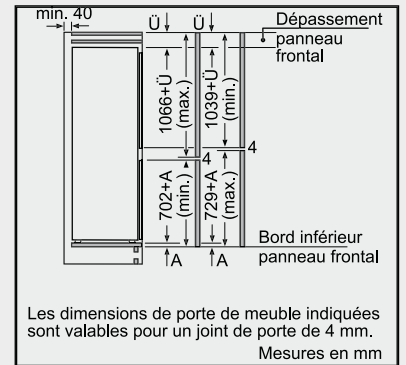
CONGELATEUR

- Congélateur **Excellence** : Volume utile 67 l
- Super-congélation avec arrêt automatique
- Pouvoir de congélation : 8 kg en 24 h
- 3 tiroirs de congélation transparents, dont 1 BigBox
- VarioZone avec clayettes amovibles en verre de sécurité
- Calendrier de conservation des aliments
- Autonomie en cas de coupure électrique : 13 h

INFORMATIONS TECHNIQUES

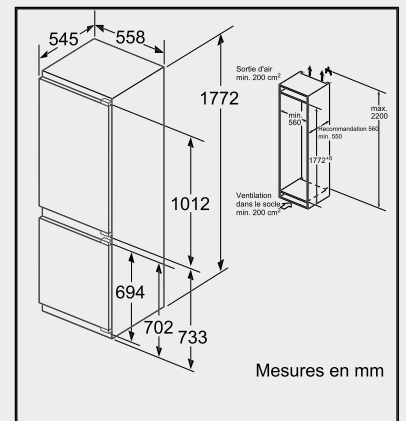
- Encastrement H x L x P : 177.5 x 56 x 55 cm
- Classe climatique : SN-ST
- Niveau sonore : 39dB(A) re 1 pW
- Charnières à droite, réversibles
- Montage facile easyInstallation

Schémas d'encastrement



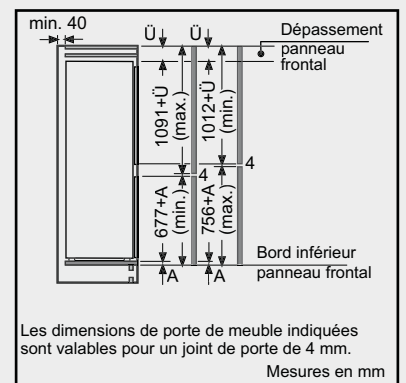
Les dimensions de porte de meuble indiquées sont valables pour un joint de porte de 4 mm.

Mesures en mm



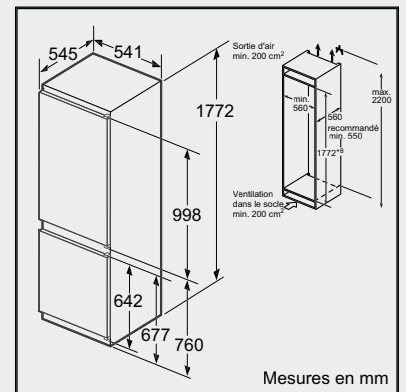
Mesures en mm

KIS86AF30



Les dimensions de porte de meuble indiquées sont valables pour un joint de porte de 4 mm.

Mesures en mm



Mesures en mm

KIN86VS30

Serie | 4

Réfrigérateurs combinés intégrables

Serie | 2



KIV86VS30
Fixation de porte à glissières

899,99 €

KIV38V20FF
Fixation de porte à glissières

819,99 €



INFORMATIONS GENERALES

- Volume utile total : 267 l
- Classe d'efficacité énergétique A++ sur une échelle allant de A+++ à D
- Consommation énergétique : 231 kWh/an
- Technologie LowFrost

Design

- Intérieur avec finition silver

Confort et sécurité

- Régulation électronique de la température avec indicateur LED
- FreshSense : température constante par technologie de capteurs intelligents
- Eclairage LED dans le réfrigérateur
- Dégivrage automatique

REFRIGERATEUR

- Volume utile 191 l
- 1 MultiBox - compartiment transparent avec fond ondulé, idéal pour le stockage des fruits et légumes
- 4 clayettes en verre de sécurité, dont 3 réglables en hauteur
- 4 balconnets

CONGELATEUR

- Congélateur ******** : Volume utile 76 l
- Super-congélation avec arrêt automatique
- Pouvoir de congélation : 3.5 kg en 24 h
- 3 tiroirs de congélation transparents, dont **1 BigBox**
- VarioZone avec clayettes amovibles en verre de sécurité
- Calendrier de conservation des aliments
- Autonomie en cas de coupure électrique : 24 h

INFORMATIONS TECHNIQUES

- Encastrement H x L x P : 177.5 x 56 x 55 cm
- Classe climatique : SN-T
- Niveau sonore : 38dB(A) re 1 pW
- Charnières à droite, réversibles
- Montage facile easyInstallation



INFORMATIONS GENERALES

- Volume utile total : 276 l
- Classe d'efficacité énergétique A+ sur une échelle allant de A+++ à D
- Consommation énergétique : 275 kWh/an

Confort et sécurité

- Contrôle mécanique de la température
- Eclairage LED dans le réfrigérateur
- Dégivrage automatique

REFRIGERATEUR

- Volume utile 217 l
- 1 MultiBox - compartiment transparent avec fond ondulé, idéal pour le stockage des fruits et légumes
- 5 clayettes en verre de sécurité, dont 4 réglables en hauteur
- 5 balconnets

CONGELATEUR

- Congélateur ******** : Volume utile 59 l
- Pouvoir de congélation : 3 kg en 24 h
- 3 tiroirs de congélation transparents
- Autonomie en cas de coupure électrique : 13 h

INFORMATIONS TECHNIQUES

- Encastrement H x L x P : 177.5 x 56.2 x 55 cm
- Classe climatique : ST
- Niveau sonore : 40dB(A) re 1 pW
- Charnières à droite, réversibles





KIV34V21FF
Fixation de porte à glissières

819,99 €

KIV28V20FF
Fixation de porte à glissières

779,99 €



INFORMATIONS GENERALES

- Volume utile total : 265 l
- Classe d'efficacité énergétique A+ sur une échelle allant de A+++ à D
- Consommation énergétique : 274 kWh/an

Confort et sécurité

- Contrôle mécanique de la température
- Eclairage LED dans le réfrigérateur
- Dégivrage automatique

REFRIGERATEUR

- Volume utile 199 l
- 1 MultiBox - compartiment transparent avec fond ondulé, idéal pour le stockage des fruits et légumes
- 5 clayettes en verre de sécurité, dont 4 réglables en hauteur
- 4 balconnets

CONGELATEUR

- Congélateur ******** : Volume utile 66 l
- Pouvoir de congélation : 3 kg en 24 h
- 3 tiroirs de congélation transparents
- Autonomie en cas de coupure électrique : 16 h

INFORMATIONS TECHNIQUES

- Encastrement H x L x P : 177,5 x 56,2 x 55 cm
- Classe climatique : ST
- Niveau sonore : 40dB(A) re 1 pW
- Charnières à droite, réversibles



INFORMATIONS GENERALES

- Volume utile total : 234 l
- Classe d'efficacité énergétique A+ sur une échelle allant de A+++ à D
- Consommation énergétique : 257 kWh/an

Confort et sécurité

- Contrôle mécanique de la température
- Eclairage LED dans le réfrigérateur
- Dégivrage automatique

REFRIGERATEUR

- Volume utile 175 l
- 1 MultiBox - compartiment transparent avec fond ondulé, idéal pour le stockage des fruits et légumes
- 4 clayettes en verre de sécurité, dont 3 réglables en hauteur
- 4 balconnets

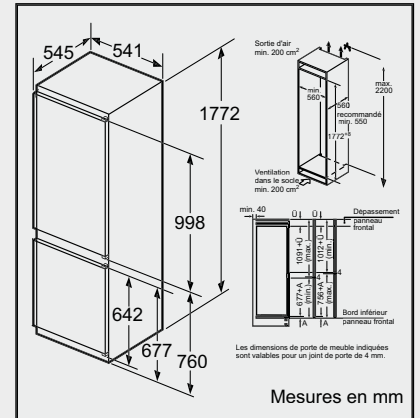
CONGELATEUR

- Congélateur ******** : Volume utile 59 l
- Pouvoir de congélation : 3 kg en 24 h
- 3 tiroirs de congélation transparents
- Autonomie en cas de coupure électrique : 13 h

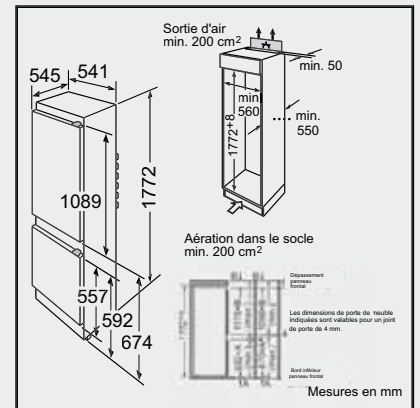
INFORMATIONS TECHNIQUES

- Encastrement H x L x P : 158 x 56,2 x 55 cm
- Classe climatique : ST
- Niveau sonore : 40dB(A) re 1 pW
- Charnières à droite, réversibles

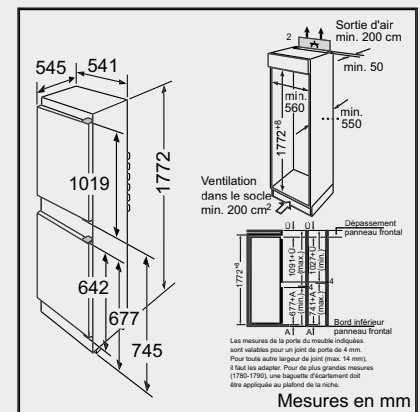
Schémas d'encastrement



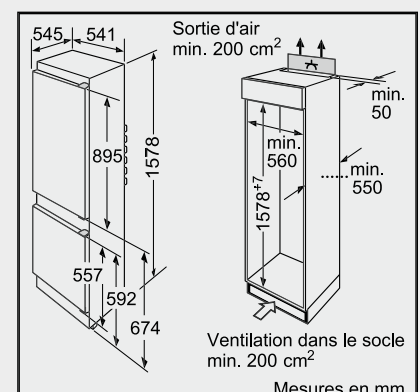
KIV86VS30



KIV38V20FF



KIV34V21FF



KIV28V20FF

Serie | 4

Réfrigérateurs 2 portes intégrables



Serie | 6

Réfrigérateurs 1 porte intégrables 177,5 cm



KID28V20FF Fixation de porte à glissières	779,99 €	KID26V21IE Fixation de porte à glissières	719,99 €	KIL82AF30 Fixation de porte à pantographe	1029,99 €
---	-----------------	---	-----------------	---	------------------



INFORMATIONS GENERALES

- Volume utile total : 254 l
- Classe d'efficacité énergétique A+ sur une échelle allant de A+++ à D
- Consommation énergétique : 256 kWh/an

Confort et sécurité

- Contrôle mécanique de la température
- Eclairage intérieur dans le réfrigérateur
- Dégivrage automatique

REFRIGERATEUR

- Volume utile 213 l
- 1 MultiBox - compartiment transparent avec fond ondulé, idéal pour le stockage des fruits et légumes
- 6 clayettes en verre de sécurité, dont 5 réglables en hauteur
- 4 balconnets

CONGELATEUR

- Congélateur **SuperFrost** : Volume utile 41 l
- Pouvoir de congélation : 2 kg en 24 h
- 1 clayette fils réglable en hauteur
- Autonomie en cas de coupure électrique : 17 h

INFORMATIONS TECHNIQUES

- Encastrement H x L x P : 158 x 56 x 55 cm
- Classe climatique : SN-ST
- Niveau sonore : 39dB(A) re 1 pW
- Charnières à droite, réversibles



INFORMATIONS GENERALES

- Volume utile total : 227 l
- Classe d'efficacité énergétique A+ sur une échelle allant de A+++ à D
- Consommation énergétique : 244 kWh/an

Confort et sécurité

- Contrôle mécanique de la température
- Eclairage intérieur dans le réfrigérateur
- Dégivrage automatique

REFRIGERATEUR

- Volume utile 186 l
- 1 MultiBox - compartiment transparent avec fond ondulé, idéal pour le stockage des fruits et légumes
- 5 clayettes en verre de sécurité, dont 4 réglables en hauteur
- 3 balconnets

CONGELATEUR

- Congélateur **SuperFrost** : Volume utile 41 l
- Pouvoir de congélation : 2 kg en 24 h
- 1 clayette fils réglable en hauteur
- Autonomie en cas de coupure électrique : 17 h

INFORMATIONS TECHNIQUES

- Encastrement H x L x P : 145 x 56 x 55 cm
- Classe climatique : SN-ST
- Niveau sonore : 39dB(A) re 1 pW
- Charnières à droite, réversibles



INFORMATIONS GENERALES

- Volume utile total : 286 l
- Classe d'efficacité énergétique A++ sur une échelle allant de A+++ à D
- Consommation énergétique : 209 kWh/an

Design

- Intérieur avec finition métal

Confort et sécurité

- Commande sensitive TouchControl : régulation électronique avec affichage digital de la température
- FreshSense : température constante par technologie de capteurs intelligents
- Eclairage LED
- Dégivrage automatique
- Alarme sonore de porte ouverte

REFRIGERATEUR

- Volume utile 252 l
- 1 compartiment VitaFresh Plus sur rails télescopiques avec contrôle de l'humidité - les fruits et légumes restent frais et riches en vitamines jusqu'à 2 fois plus longtemps
- 1 MultiBox sur rails télescopiques - compartiment transparent avec fond ondulé, idéal pour le stockage des fruits et légumes
- 5 clayettes en verre de sécurité, dont 4 réglables en hauteur, 1 VarioShelf, 1 coulissante EasyAccess
- 5 balconnets, dont 1 compartiment crèmerie

CONGELATEUR

- Congélateur **SuperFrost** : Volume utile 34 l
- Pouvoir de congélation : 3 kg en 24 h
- 1 clayette en verre de sécurité, réglable en hauteur et amovible
- Autonomie en cas de coupure électrique : 22 h

INFORMATIONS TECHNIQUES

- Encastrement H x L x P : 177.5 x 56 x 55 cm
- Classe climatique : SN-ST
- Niveau sonore : **36dB(A)** re 1 pW
- Charnières à droite, réversibles
- Montage facile easyInstallation

Possibilité Side by Side avec GIN81AE30



KIR81AF30
Fixation de porte à pantographe

999,99 €

KIL82VS30
Fixation de porte à glissières

879,99 €



INFORMATIONS GENERALES

- Volume utile total : 319 l
- Classe d'efficacité énergétique A++ sur une échelle allant de A+++ à D
- Consommation énergétique : 116 kWh/an
- Système PowerVentilation

Design

- Intérieur avec finition métal

Confort et sécurité

- Commande sensitive TouchControl : régulation électronique avec affichage digital de la température
- FreshSense : température constante par technologie de capteurs intelligents
- Eclairage LED
- Dégivrage automatique
- Alarme sonore de porte ouverte

REFRIGERATEUR

- Volume utile 319 l
- Super-réfrigération avec arrêt automatique
- 1 compartiment VitaFresh Plus sur rails télescopiques avec contrôle de l'humidité - les fruits et légumes restent frais et riches en vitamines jusqu'à 2 fois plus longtemps
- 1 MultiBox sur rails télescopiques - compartiment transparent avec fond ondulé, idéal pour le stockage des fruits et légumes
- Filtre anti odeurs et antibactérien AirFresh
- 7 clayettes en verre de sécurité, dont 6 réglables en hauteur, 1 VarioShelf, 2 coulissantes EasyAccess
- Rack à bouteilles chromé
- 6 balconnets, dont 1 compartiment crèmerie

INFORMATIONS TECHNIQUES

- Encastrement H x L x P : 177.5 x 56 x 55 cm
- Classe climatique : SN-T
- Niveau sonore : 37dB(A) re 1 pW
- Charnières à droite, réversibles
- Montage facile easyInstallation



INFORMATIONS GENERALES

- Volume utile total : 286 l
- Classe d'efficacité énergétique A++ sur une échelle allant de A+++ à D
- Consommation énergétique : 209 kWh/an

Design

- Intérieur avec finition silver

Confort et sécurité

- Régulation électronique de la température avec indicateur LED
- FreshSense : température constante par technologie de capteurs intelligents
- Eclairage LED
- Dégivrage automatique

REFRIGERATEUR

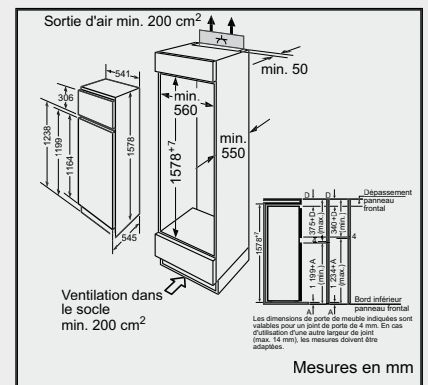
- Volume utile 252 l
- Super-réfrigération avec arrêt automatique
- 2 MultiBox - compartiments transparents avec fond ondulé, idéal pour le stockage des fruits et légumes
- Filtre anti odeurs et antibactérien AirFresh
- 5 clayettes en verre de sécurité, dont 4 réglables en hauteur,
- 5 balconnets

CONGELATEUR

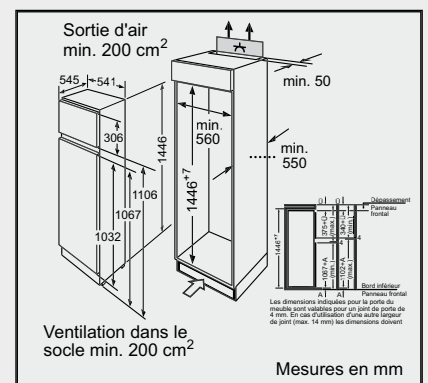
- Congélateur **FC***** : Volume utile 34 l
- Pouvoir de congélation : 3 kg en 24 h
- Autonomie en cas de coupure électrique : 22 h

INFORMATIONS TECHNIQUES

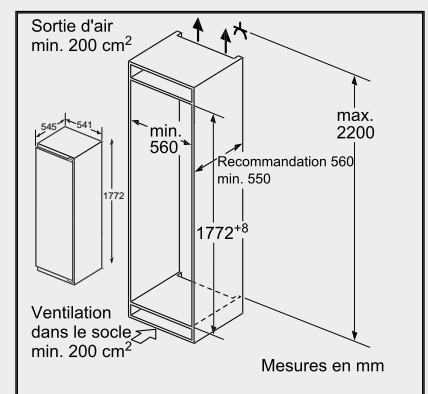
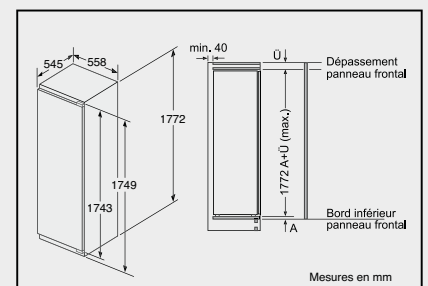
- Encastrement H x L x P : 177.5 x 56 x 55 cm
- Classe climatique : SN-ST
- Niveau sonore : 39dB(A) re 1 pW
- Charnières à droite, réversibles
- Montage facile easyInstallation



KID28V20FF



KID26V21IE



KIL82AF30 - KIR81AF30 - GIN81AE30
KIL82VS30

Serie | 4

Serie | 6

Réfrigérateurs 1 porte intégrables 177,5 -158 et 122,5 cm



KIR81VS30
Fixation de porte à glissières

849,99 €

KIL72AF30
Fixation de porte à pantographe

949,99 €

KIL42AF30
Fixation de porte à pantographe

779,99 €



INFORMATIONS GENERALES

- Volume utile total : 319 l
- Classe d'efficacité énergétique A++ sur une échelle allant de A+++ à D
- Consommation énergétique : 116 kWh/an

Design

- Intérieur avec finition silver

Confort et sécurité

- Régulation électronique de la température avec indicateur LED
- FreshSense : température constante par technologie de capteurs intelligents
- Eclairage LED
- Dégivrage automatique

REFRIGERATEUR

- Volume utile 319 l
- Super-réfrigération avec arrêt automatique
- 2 MultiBox - compartiments transparents avec fond ondulé, idéal pour le stockage des fruits et légumes
- Filtre anti odeurs et antibactérien AirFresh
- 7 clayettes en verre de sécurité, dont 6 réglables en hauteur,
- 6 balconnets

INFORMATIONS TECHNIQUES

- Encastrement H x L x P : 177.5 x 56 x 55 cm
- Classe climatique : SN-T
- Niveau sonore : 37dB(A) re 1 pW
- Charnières à droite, réversibles
- Montage facile easyInstallation



INFORMATIONS GENERALES

- Volume utile total : 248 l
- Classe d'efficacité énergétique A++ sur une échelle allant de A+++ à D
- Consommation énergétique : 196 kWh/an

Design

- Intérieur avec finition métal

Confort et sécurité

- Commande sensitive TouchControl : régulation électronique avec affichage digital de la température
- FreshSense : température constante par technologie de capteurs intelligents
- Eclairage LED
- Dégivrage automatique
- Alarme sonore de porte ouverte

REFRIGERATEUR

- Volume utile 214 l
- 1 compartiment VitaFresh Plus sur rails télescopiques avec contrôle de l'humidité - les fruits et légumes restent frais et riches en vitamines jusqu'à 2 fois plus longtemps
- 1 MultiBox sur rails télescopiques - compartiment transparent avec fond ondulé, idéal pour le stockage des fruits et légumes
- 4 clayettes en verre de sécurité, dont 3 réglables en hauteur, 1 VarioShelf, 1 coulissante EasyAccess
- 4 balconnets, dont 1 compartiment crèmerie

CONGELATEUR

- Congélateur **Ex+++** : Volume utile 34 l
- Pouvoir de congélation : 3 kg en 24 h
- 1 clayette en verre de sécurité, réglable en hauteur et amovible
- Autonomie en cas de coupure électrique : 22 h

INFORMATIONS TECHNIQUES

- Encastrement H x L x P : 158 x 56 x 55 cm
- Classe climatique : SN-ST
- Niveau sonore : **36dB(A)** re 1 pW
- Charnières à droite, réversibles
- Montage facile easyInstallation



INFORMATIONS GENERALES

- Volume utile total : 195 l
- Classe d'efficacité énergétique A++ sur une échelle allant de A+++ à D
- Consommation énergétique : 172 kWh/an

Design

- Intérieur avec finition métal

Confort et sécurité

- Commande sensitive TouchControl : régulation électronique avec affichage digital de la température
- FreshSense : température constante par technologie de capteurs intelligents
- Eclairage LED dans le réfrigérateur
- Dégivrage automatique
- Alarme sonore de porte ouverte

REFRIGERATEUR

- Volume utile 180 l
- 1 compartiment VitaFresh Plus avec contrôle de l'humidité - les fruits et légumes restent frais et riches en vitamines jusqu'à 2 fois plus longtemps
- 5 clayettes en verre de sécurité, dont 4 réglables en hauteur, 1 VarioShelf, 1 coulissante EasyAccess
- 4 balconnets, dont 1 compartiment crèmerie

CONGELATEUR

- Congélateur **Ex+++** : Volume utile 15 l
- Pouvoir de congélation : 2.4 kg en 24 h
- Autonomie en cas de coupure électrique : 13 h

INFORMATIONS TECHNIQUES

- Encastrement H x L x P : 122.5 x 56 x 55 cm
- Classe climatique : SN-ST
- Niveau sonore : 37dB(A) re 1 pW
- Charnières à droite, réversibles
- Montage facile easyInstallation

Kit d'habillage de porte

Cadre décor de porte et poignée aluminium mat pour transformer votre réfrigérateur intégrable en modèle encastrable habillable.

KFZ40AX0 pour le KIL42AF30 **99,99 €**

Serie | 6

Réfrigérateurs 1 porte intégrables 122,5 cm

Possibilité installation armoire/verticale



KIR41AF30
Fixation de porte à pantographe

749,99 €

KIL24X30
Fixation de porte à glissières

649,99 €



INFORMATIONS GENERALES

- Volume utile total : 211 l
- Classe d'efficacité énergétique A++ sur une échelle allant de A+++ à D
- Consommation énergétique : 105 kWh/an

Design

- Intérieur avec finition métal

Confort et sécurité

- Commande sensitive TouchControl : régulation électronique avec affichage digital de la température
- FreshSense : température constante par technologie de capteurs intelligents
- Eclairage LED
- Dégivrage automatique
- Alarme sonore de porte ouverte

REFRIGERATEUR

- Volume utile 211 l
- Super-réfrigération avec arrêt automatique
- 1 compartiment VitaFresh Plus avec contrôle de l'humidité - les fruits et légumes restent frais et riches en vitamines jusqu'à 2 fois plus longtemps
- 6 clayettes en verre de sécurité, dont 5 réglables en hauteur, 1 VarioShelf, 1 coulissante EasyAccess
- 4 balconnets, dont 1 compartiment crème

INFORMATIONS TECHNIQUES

- Encastrement H x L x P : 122.5 x 56 x 55 cm
- Classe climatique : SN-T
- Niveau sonore : **33dB(A)** re 1 pW
- Charnières à droite, réversibles
- Montage facile easyInstallation

Kit d'habillage de porte

Cadre décor de porte et poignée aluminium mat pour transformer votre réfrigérateur intégrable en modèle encastrable habillable.

KFZ40AX0 pour le KIR41AF30

99,99 €

Serie | 2

Réfrigérateurs 1 porte intégrables 122,5 cm



INFORMATIONS GENERALES

- Volume utile total : 200 l
- Classe d'efficacité énergétique A++ sur une échelle allant de A+++ à D
- Consommation énergétique : 174 kWh/an

Confort et sécurité

- Contrôle mécanique de la température
- Eclairage LED
- Dégivrage automatique

REFRIGERATEUR

- Volume utile 183 l
- 1 MultiBox - compartiment transparent avec fond ondulé, idéal pour le stockage des fruits et légumes
- 5 clayettes en verre de sécurité, dont 4 réglables en hauteur
- 5 balconnets

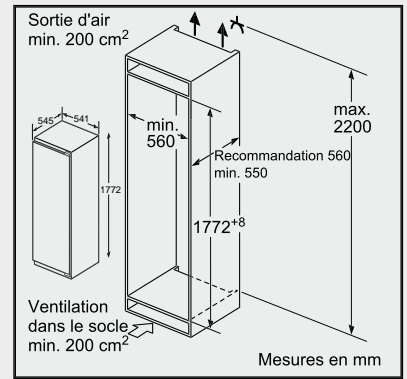
CONGELATEUR

- Congélateur **4 étoiles** : Volume utile 17 l
- Pouvoir de congélation : 2 kg en 24 h
- Autonomie en cas de coupure électrique : 10 h

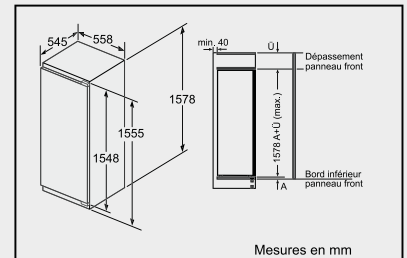
INFORMATIONS TECHNIQUES

- Encastrement H x L x P : 122.5 x 56 x 55 cm
- Classe climatique : ST
- Niveau sonore : 37dB(A) re 1 pW
- Charnières à droite, réversibles

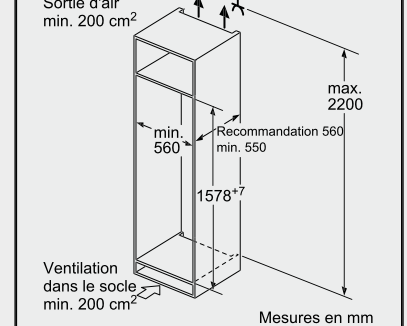
Schémas d'encastrement



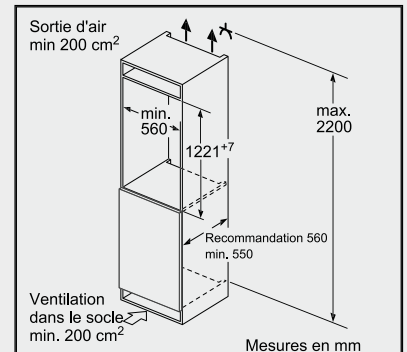
KIR81VS30



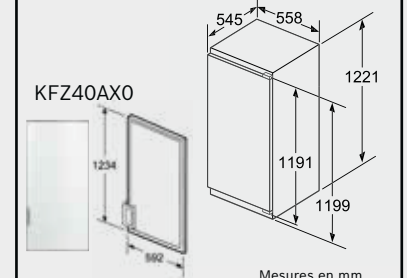
KIL72AF30



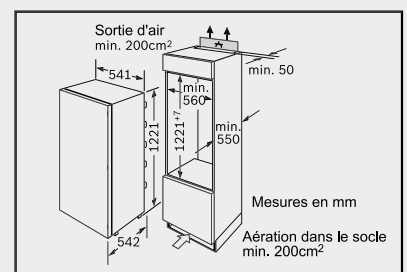
KFZ40AX0



KIL42AF30 - KIR41AF30



KIL24X30



KIL24X30

Serie | 2

Réfrigérateurs 1 porte intégrables 122,5 cm

Possibilité installation
armoire/verticale



Possibilité installation
armoire/verticale



KIR24X30

Fixation de porte à glissières

619,99 €

KIL24V21FF

Fixation de porte à glissières

599,99 €

KIR24V21FF

Fixation de porte à glissières

569,99 €

A++



INFORMATIONS GENERALES

- Volume utile total : 221 l
- Classe d'efficacité énergétique A++ sur une échelle allant de A+++ à D
- Consommation énergétique : 103 kWh/an

Confort et sécurité

- Contrôle mécanique de la température
- Eclairage LED
- Dégivrage automatique

REFRIGERATEUR

- Volume utile 221 l
- 1 MultiBox - compartiment transparent avec fond ondulé, idéal pour le stockage des fruits et légumes
- 6 clayettes en verre de sécurité, dont 5 réglables en hauteur
- 5 balconnets

INFORMATIONS TECHNIQUES

- Encastrement H x L x P : 122,5 x 56 x 55 cm
- Classe climatique : SN-ST
- Niveau sonore : 37dB(A) re 1 pW
- Charnières à droite, réversibles

A+



INFORMATIONS GENERALES

- Volume utile total : 200 l
- Classe d'efficacité énergétique A+ sur une échelle allant de A+++ à D
- Consommation énergétique : 221 kWh/an

Confort et sécurité

- Contrôle mécanique de la température
- Eclairage LED
- Dégivrage automatique

REFRIGERATEUR

- Volume utile 183 l
- 1 MultiBox - compartiment transparent avec fond ondulé, idéal pour le stockage des fruits et légumes
- 5 clayettes en verre de sécurité, dont 4 réglables en hauteur
- 4 balconnets

CONGELATEUR

- Congélateur **Freezer** : Volume utile 17 l
- Pouvoir de congélation : 2 kg en 24 h
- Autonomie en cas de coupure électrique : 10 h

INFORMATIONS TECHNIQUES

- Encastrement H x L x P : 122,5 x 56 x 55 cm
- Classe climatique : ST
- Niveau sonore : 37dB(A) re 1 pW
- Charnières à droite, réversibles

A+



INFORMATIONS GENERALES

- Volume utile total : 221 l
- Classe d'efficacité énergétique A+ sur une échelle allant de A+++ à D
- Consommation énergétique : 131 kWh/an

Confort et sécurité

- Contrôle mécanique de la température
- Eclairage LED
- Dégivrage automatique

REFRIGERATEUR

- Volume utile 221 l
- 1 MultiBox - compartiment transparent avec fond ondulé, idéal pour le stockage des fruits et légumes
- 6 clayettes en verre de sécurité, dont 5 réglables en hauteur
- 4 balconnets

INFORMATIONS TECHNIQUES

- Encastrement H x L x P : 122,5 x 56 x 55 cm
- Classe climatique : SN-ST
- Niveau sonore : **36dB(A)** re 1 pW
- Charnières à droite, réversibles



Possibilité installation armoire/verticale



KIL24V24FF
Fixation de porte à glissières

599,99 €

KIR24V24FF
Fixation de porte à glissières

569,99 €



INFORMATIONS GENERALES

- Volume utile total : 200 l
- Classe d'efficacité énergétique A+ sur une échelle allant de A+++ à D
- Consommation énergétique : 221 kWh/an

Confort et sécurité

- Contrôle mécanique de la température
- Eclairage LED
- Dégivrage automatique

REFRIGERATEUR

- Volume utile 183 l
- 1 MultiBox - compartiment transparent avec fond ondulé, idéal pour le stockage des fruits et légumes
- 5 clayettes en verre de sécurité, dont 4 réglables en hauteur
- 4 balconnets

CONGELATEUR

- Congélateur ******** : Volume utile 17 l
- Pouvoir de congélation : 2 kg en 24 h
- Autonomie en cas de coupure électrique : 10 h

INFORMATIONS TECHNIQUES

- Encastrement H x L x P : 122.5 x 56 x 55 cm
- Classe climatique : ST
- Niveau sonore : 37dB(A) re 1 pW
- Charnières à droite, réversibles



INFORMATIONS GENERALES

- Volume utile total : 221 l
- Classe d'efficacité énergétique A+ sur une échelle allant de A+++ à D
- Consommation énergétique : 131 kWh/an

Confort et sécurité

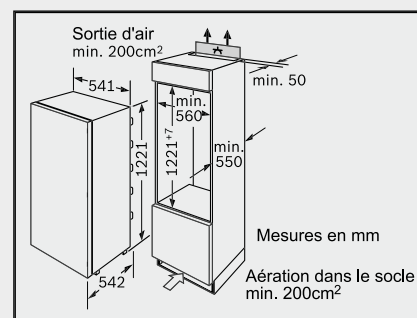
- Contrôle mécanique de la température
- Eclairage LED
- Dégivrage automatique

REFRIGERATEUR

- Volume utile 221 l
- 1 MultiBox - compartiment transparent avec fond ondulé, idéal pour le stockage des fruits et légumes
- 6 clayettes en verre de sécurité, dont 5 réglables en hauteur
- 4 balconnets

INFORMATIONS TECHNIQUES

- Encastrement H x L x P : 122.5 x 56 x 55 cm
- Classe climatique : SN-ST
- Niveau sonore : **36dB(A)** re 1 pW
- Charnières à droite, réversibles



KIR24V... - KIL24V...

Serie | 6

Réfrigérateurs 1 porte intégrables 88 cm

Serie | 2

Possibilité installation
armoire/verticale



KIL22AF30
Fixation de porte à pantographe

729,99 €

KIR21AF30
Fixation de porte à pantographe

699,99 €

KIL18X30
Fixation de porte à glissières

649,99 €

A++



INFORMATIONS GENERALES

- Volume utile total : 124 l
- Classe d'efficacité énergétique A++ sur une échelle allant de A+++ à D
- Consommation énergétique : 148 kWh/an

Design

- Intérieur avec finition métal

Confort et sécurité

- Commande sensitive TouchControl : régulation électronique avec affichage digital de la température
- FreshSense : température constante par technologie de capteurs intelligents
- Eclairage LED dans le réfrigérateur
- Dégivrage automatique
- Alarme sonore de porte ouverte

REFRIGERATEUR

- Volume utile 109 l
- 1 compartiment VitaFresh Plus avec contrôle de l'humidité - les fruits et légumes restent frais et riches en vitamines jusqu'à 2 fois plus longtemps
- 3 clayettes en verre de sécurité, dont 2 réglables en hauteur, 1 VarioShelf
- 3 balconnets, dont 1 compartiment crèmerie

CONGELATEUR

- Congélateur **ST** : Volume utile 15 l
- Pouvoir de congélation : 2.4 kg en 24 h
- Autonomie en cas de coupure électrique : 13 h

INFORMATIONS TECHNIQUES

- Encastrement H x L x P : 88 x 56 x 55 cm
- Classe climatique : SN-ST
- Niveau sonore : 37dB(A) re 1 pW
- Charnières à droite, réversibles
- Montage facile easyInstallation

A++



INFORMATIONS GENERALES

- Volume utile total : 144 l
- Classe d'efficacité énergétique A++ sur une échelle allant de A+++ à D
- Consommation énergétique : 97 kWh/an

Design

- Intérieur avec finition métal

Confort et sécurité

- Commande sensitive TouchControl : régulation électronique avec affichage digital de la température
- FreshSense : température constante par technologie de capteurs intelligents
- Eclairage LED
- Dégivrage automatique
- Alarme sonore de porte ouverte

REFRIGERATEUR

- Volume utile 144 l
- Super-réfrigération avec arrêt automatique
- 1 compartiment VitaFresh Plus avec contrôle de l'humidité - les fruits et légumes restent frais et riches en vitamines jusqu'à 2 fois plus longtemps
- 4 clayettes en verre de sécurité, dont 3 réglables en hauteur, 1 VarioShelf, 1 coulissante EasyAccess
- 3 balconnets, dont 1 compartiment crèmerie

INFORMATIONS TECHNIQUES

- Encastrement H x L x P : 88 x 56 x 55 cm
- Classe climatique : SN-T
- Niveau sonore : **33dB(A)** re 1 pW
- Charnières à droite, réversibles
- Montage facile easyInstallation

A++



INFORMATIONS GENERALES

- Volume utile total : 129 l
- Classe d'efficacité énergétique A++ sur une échelle allant de A+++ à D
- Consommation énergétique : 150 kWh/an

Confort et sécurité

- Contrôle mécanique de la température
- Eclairage LED
- Dégivrage automatique

REFRIGERATEUR

- Volume utile 112 l
- 1 MultiBox - compartiment transparent avec fond ondulé, idéal pour le stockage des fruits et légumes
- 3 clayettes en verre de sécurité, dont 2 réglables en hauteur
- 4 balconnets

CONGELATEUR

- Congélateur **ST** : Volume utile 17 l
- Pouvoir de congélation : 2 kg en 24 h
- Autonomie en cas de coupure électrique : 10 h

INFORMATIONS TECHNIQUES

- Encastrement H x L x P : 88 x 56 x 55 cm
- Classe climatique : ST
- Niveau sonore : 37dB(A) re 1 pW
- Charnières à droite, réversibles

Kit d'habillage de porte

Cadre décor de porte et poignée aluminium mat pour transformer votre réfrigérateur intégrable en modèle encastrable habillable.

KFZ20AX0 pour le KIL22AF30

79,99 €

Kit d'habillage de porte

Cadre décor de porte et poignée aluminium mat pour transformer votre réfrigérateur intégrable en modèle encastrable habillable.

KFZ20AX0 pour le KIR21AF30

79,99 €

Possibilité installation armoire/verticale



KIR18X30 Fixation de porte à glissières	619,99 €	KIL18V20FF Fixation de porte à glissières	599,99 €
---	----------	---	----------



INFORMATIONS GENERALES

- Volume utile total : 150 l
- Classe d'efficacité énergétique A++ sur une échelle allant de A+++ à D
- Consommation énergétique : 96 kWh/an

Confort et sécurité

- Contrôle mécanique de la température
- Eclairage LED
- Dégivrage automatique

REFRIGERATEUR

- Volume utile 150 l
- 1 MultiBox - compartiment transparent avec fond ondulé, idéal pour le stockage des fruits et légumes
- 4 clayettes en verre de sécurité, dont 3 réglables en hauteur
- 4 balconnets

INFORMATIONS TECHNIQUES

- Encastrement H x L x P : 88 x 56 x 55 cm
- Classe climatique : SN-ST
- Niveau sonore : 37dB(A) re 1 pW
- Charnières à droite, réversibles



INFORMATIONS GENERALES

- Volume utile total : 129 l
- Classe d'efficacité énergétique A+ sur une échelle allant de A+++ à D
- Consommation énergétique : 191 kWh/an

Confort et sécurité

- Contrôle mécanique de la température
- Eclairage LED
- Dégivrage automatique

REFRIGERATEUR

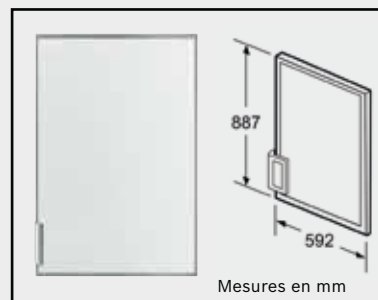
- Volume utile 112 l
- 1 MultiBox - compartiment transparent avec fond ondulé, idéal pour le stockage des fruits et légumes
- 3 clayettes en verre de sécurité, dont 2 réglables en hauteur
- 4 balconnets

CONGELATEUR

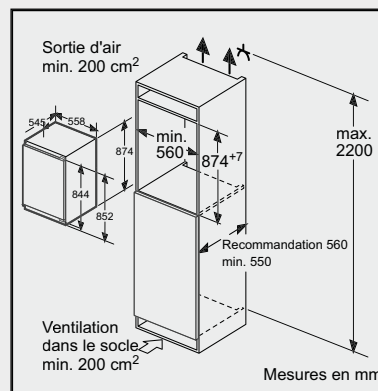
- Congélateur **Ex+++** : Volume utile 17 l
- Pouvoir de congélation : 2 kg en 24 h
- Autonomie en cas de coupure électrique : 10 h

INFORMATIONS TECHNIQUES

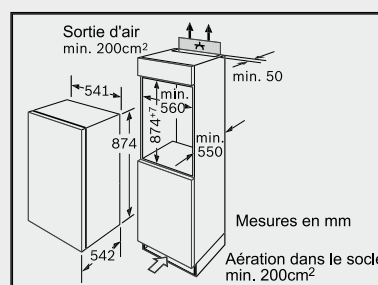
- Encastrement H x L x P : 88 x 56 x 55 cm
- Classe climatique : ST
- Niveau sonore : 39dB(A) re 1 pW
- Charnières à droite, réversibles



KFZ20AX0



KIL22AF30 - KIR21AF30



KIL / KIR 18X30 - KIL18V20FF

Serie | 2

Réfrigérateur 1 porte
intégrable 88 cm

Possibilité installation
armoire/verticale



KIR18V20FF
Fixation de porte à glissières

569,99 €

Serie | 6

Réfrigérateurs intégrables sous plan

Possibilité Side by Side
avec GUD15A50



KUL15A60
Fixation de porte à pantographe

749,99 €



KUR15A60
Fixation de porte à pantographe

719,99 €

A+



INFORMATIONS GENERALES

- Volume utile total : 150 l
- Classe d'efficacité énergétique A+ sur une échelle allant de A+++ à D
- Consommation énergétique : 122 kWh/an

Confort et sécurité

- Contrôle mécanique de la température
- Eclairage LED
- Dégivrage automatique

REFRIGERATEUR

- Volume utile 150 l
- 1 MultiBox - compartiment transparent avec fond ondulé, idéal pour le stockage des fruits et légumes
- 4 clayettes en verre de sécurité, dont 3 réglables en hauteur
- 4 balconnets

INFORMATIONS TECHNIQUES

- Encastrement H x L x P : 88 x 56 x 55 cm
- Classe climatique : SN-ST
- Niveau sonore : **34dB(A)** re 1 pW
- Charnières à droite, réversibles

A++



INFORMATIONS GENERALES

- Volume utile total : 123 l
- Classe d'efficacité énergétique A++ sur une échelle allant de A+++ à D
- Consommation énergétique : 140 kWh/an

Design

- Réfrigérateur intégrable sous plan
- Entrée et sortie d'air par le socle, ne nécessite pas de découpe dans le plan de travail
- Intérieur avec finition métal

Confort et sécurité

- Contrôle mécanique de la température
- Eclairage LED
- Dégivrage automatique

REFRIGERATEUR

- Volume utile 108 l
- 2 MultiBox - compartiments transparents avec fond ondulé, idéal pour le stockage des fruits et légumes
- Grand tiroir coulissant
- 2 clayettes en verre de sécurité, dont 1 réglable en hauteur
- 3 balconnets

CONGELATEUR

- Congélateur **4***** : Volume utile 15 l
- Pouvoir de congélation : 2 kg en 24 h
- Autonomie en cas de coupure électrique : 10 h

INFORMATIONS TECHNIQUES

- Encastrement H x L x P : 82 x 60 x 55 cm
- Classe climatique : SN-ST
- Niveau sonore : 38dB(A) re 1 pW
- Charnières à droite, réversibles

A++



INFORMATIONS GENERALES

- Volume utile total : 137 l
- Classe d'efficacité énergétique A++ sur une échelle allant de A+++ à D
- Consommation énergétique : 92 kWh/an

Design

- Réfrigérateur intégrable sous plan
- Entrée et sortie d'air par le socle, ne nécessite pas de découpe dans le plan de travail
- Intérieur avec finition métal

Confort et sécurité

- Contrôle mécanique de la température
- Eclairage LED
- Dégivrage automatique

REFRIGERATEUR

- Volume utile 137 l
- 2 MultiBox - compartiments transparents avec fond ondulé, idéal pour le stockage des fruits et légumes
- Grand tiroir coulissant
- 3 clayettes en verre de sécurité, dont 2 réglables en hauteur
- 3 balconnets

INFORMATIONS TECHNIQUES

- Encastrement H x L x P : 82 x 60 x 55 cm
- Classe climatique : SN-ST
- Niveau sonore : 38dB(A) re 1 pW
- Charnières à droite, réversibles

Serie | 6

Congélateur intégrables

Possibilité Side by Side
avec KIR81AF30



GIN81AE30 1019,99 €
Fixation de porte à pantographe



INFORMATIONS GENERALES

- Volume utile total : 211 l
- Classe d'efficacité énergétique A++ sur une échelle allant de A+++ à D
- Consommation énergétique : 243 kWh/an
- NoFrost MultiAirflow

Design

- Intérieur avec finition métal

Confort et sécurité

- Commande sensitive TouchControl : régulation électronique avec affichage digital de la température
- Alarme sonore de porte ouverte

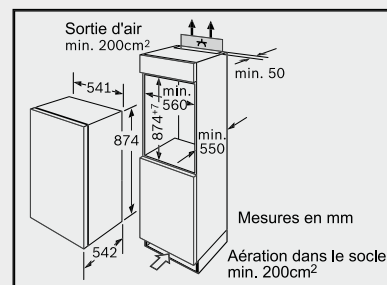
CONGELATEUR

- Congélateur **4***** : Volume utile 211 l
- Super-congélation avec arrêt automatique
- Pouvoir de congélation : 20 kg en 24 h
- 5 tiroirs de congélation transparents, **dont 2 BigBox**
- 2 compartiments de congélation intensive à porte abattante
- Autonomie en cas de coupure électrique : 22 h

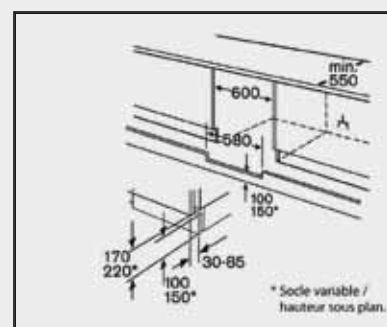
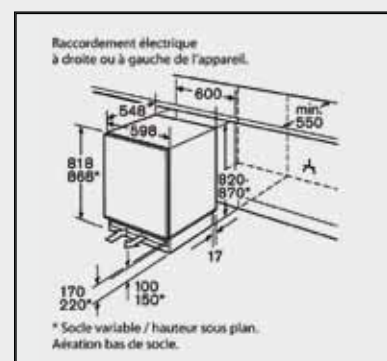
INFORMATIONS TECHNIQUES

- Encastrement H x L x P : 177.5 x 56 x 55 cm
- Classe climatique : SN-T
- Niveau sonore : **36dB(A)** re 1 pW
- Charnières à gauche, réversibles

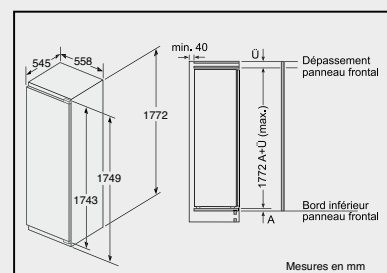
Schémas d'encastrement



KIR18V20FF



KUL15A60 - KUR15A60



GIN81AE30 - KIR81AF30

Serie | 6 Congélateurs intégrables

Serie | 4

Possibilité installation
armoire/verticale



Possibilité installation
armoire/verticale



GIV21AF30
Fixation de porte à pantographe

849,99 €

GID18A20
Fixation de porte à glissières

749,99 €

A++



INFORMATIONS GENERALES

- Volume utile total : 97 l
- Classe d'efficacité énergétique A++ sur une échelle allant de A+++ à D
- Consommation énergétique : 157 kWh/an
- Technologie LowFrost - moins de glace, dégivrage rapide

Design

- Intérieur avec finition métal

Confort et sécurité

- Régulation électronique de la température avec indicateur LED
- Alarme sonore, Alarme visuelle de température

CONGELATEUR

- Congélateur **4***** : Volume utile 97 l
- Super-congélation avec arrêt automatique
- Pouvoir de congélation : 8 kg en 24 h
- 3 tiroirs de congélation transparents, **dont 1 BigBox**
- Calendrier de conservation des aliments
- Autonomie en cas de coupure électrique : 22 h

INFORMATIONS TECHNIQUES

- Encastrement H x L x P : 88 x 56 x 55 cm
- Classe climatique : SN-T
- Niveau sonore : **36dB(A)** re 1 pW
- Charnières à droite, réversibles

A+



INFORMATIONS GENERALES

- Volume utile total : 94 l
- Classe d'efficacité énergétique A+ sur une échelle allant de A+++ à D
- Consommation énergétique : 192 kWh/an

Design

- Intérieur avec finition métal

Confort et sécurité

- Contrôle mécanique de la température
- Alarme sonore, Alarme visuelle de température

CONGELATEUR

- Congélateur **4***** : Volume utile 94 l
- Super-congélation avec arrêt automatique
- Pouvoir de congélation : 11 kg en 24 h
- 4 tiroirs de congélation transparents
- Calendrier de conservation des aliments
- Autonomie en cas de coupure électrique : 22 h

INFORMATIONS TECHNIQUES

- Encastrement H x L x P : 88 x 56 x 55 cm
- Classe climatique : SN-ST
- Niveau sonore : **36dB(A)** re 1 pW
- Charnières à droite, réversibles



Possibilité Side by Side avec KUR15A60



Possibilité installation armoire/verticale



GUD15A50
Fixation de porte à pantographe

849,99 €



INFORMATIONS GENERALES

- Volume utile total : 98 l
- Classe d'efficacité énergétique A+ sur une échelle allant de A+++ à D
- Consommation énergétique : 184 kWh/an

Design

- Entrée et sortie d'air par le socle, ne nécessite pas de découpe dans le plan de travail
- Intérieur avec finition métal

Confort et sécurité

- Contrôle mécanique de la température
- Thermomètre indépendant dans la contre-porte
- Alarme sonore de porte ouverte dans le congélateur
- Alarme sonore, Alarme visuelle de température

CONGELATEUR

- Congélateur **Super Frost** : Volume utile 98 l
- Super-congélation avec arrêt automatique
- Pouvoir de congélation : 12 kg en 24 h
- 3 tiroirs de congélation transparents
- Calendrier de conservation des aliments
- Autonomie en cas de coupure électrique : 23 h

INFORMATIONS TECHNIQUES

- Encastrement H x L x P : 82 x 60 x 55 cm
- Classe climatique : SN-ST
- Niveau sonore : 38dB(A) re 1 pW
- Charnières à droite, réversibles

GIV11AF30
Fixation de porte à pantographe

799,99 €



INFORMATIONS GENERALES

- Volume utile total : 72 l
- Classe d'efficacité énergétique A++ sur une échelle allant de A+++ à D
- Consommation énergétique : 144 kWh/an
- Technologie LowFrost - moins de glace, dégivrage rapide

Design

- Intérieur avec finition métal

Confort et sécurité

- Régulation électronique de la température avec indicateur LED
- Alarme sonore, Alarme visuelle de température

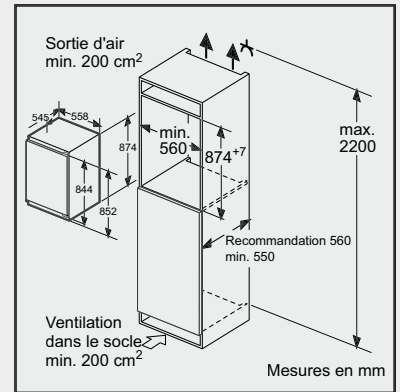
CONGELATEUR

- Congélateur **Super Frost** : Volume utile 72 l
- Super-congélation avec arrêt automatique
- Pouvoir de congélation : 8 kg en 24 h
- 3 tiroirs de congélation transparents
- Calendrier de conservation des aliments
- Autonomie en cas de coupure électrique : 21 h

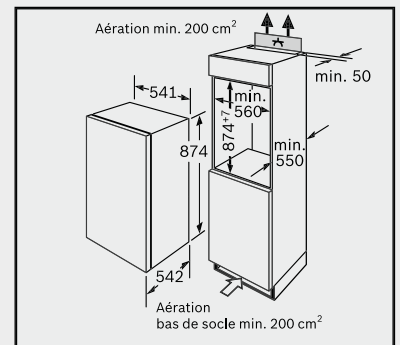
INFORMATIONS TECHNIQUES

- Encastrement H x L x P : 72 x 56 x 55 cm
- Classe climatique : SN-T
- Niveau sonore : 36dB(A) re 1 pW
- Charnières à droite, réversibles

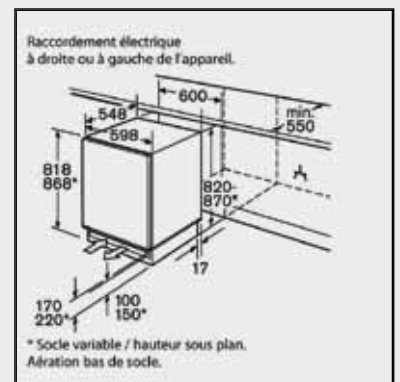
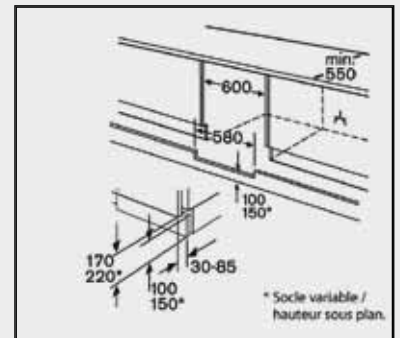
Schémas d'encastrement



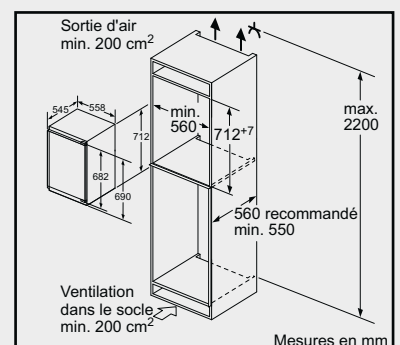
GIV21AF30



GID18A20



GUD15A50



GIV11AF30

Les lave-vaisselle.

Les « PLUS » du savoir-faire Bosch

Les lave-vaisselle Bosch sont performants, fonctionnels et simples d'utilisation. Grâce au moteur à induction EcoSilence Drive™ et à une **isolation renforcée**, les lave-vaisselle Bosch sont **tellement silencieux** qu'il est possible de laver la vaisselle la nuit, sans jamais réveiller personne : un **silence extrême de 36 dB(A)**re 1 pW* ! De plus, avec la technologie Zeolith® 3D AirFlow, plus besoin de sécher le plastique à la main, **le résultat de séchage est parfait !**

Et pour une **durée de vie prolongée** du lave-vaisselle, Bosch a développé le programme "Machine Care : Entretien machine" pour un entretien régulier simplifié.

Pose-libre, intégrables ou tout intégrables les lave-vaisselle Bosch trouvent leur place dans toutes les cuisines.

Bosch, des résultats de lavage et de séchage parfaits, en toute simplicité.

**WORLD'S
BRAND NO. 1**

Bosch, marque N°1 mondiale en lave-vaisselle**

*SMS68TI00E - SMS68TW00E avec le programme Silence

**Sources : Euromonitor, ventes en volume, 2018



Des résultats de lavage parfaits, tout en silence !



SuperSilence Plus



Avec seulement 38 dB*, le lave-vaisselle SuperSilence Plus est si silencieux qu'il est possible de profiter des tarifs de nuit sans que cela ne nuise au sommeil.

*SMS68TI00E - SMS68TW00E

Programme Silence 50°C



Ce programme permet de diminuer le niveau sonore de 2 à 3 décibels sur le programme de référence Eco 50°C, moyennant un cycle plus long dû à une baisse de la pression dans les bras de lavage pour assurer un résultat de lavage toujours parfait. Une diminution de 3 décibels permet de diviser le niveau sonore par deux. Grâce à ce programme certains modèles ne font plus que **36 dB***.

*SMS68TI00E - SMS68TW00E



Moteur à induction EcoSilence Drive™ sur tous les lave-vaisselle

Contrairement aux moteurs traditionnels, le moteur à induction EcoSilence Drive™, développé par Bosch, est doté d'aimants permanents qui éliminent les frottements et l'usure.

Le lave-vaisselle Bosch est ainsi exceptionnellement silencieux, économe en énergie et performant.

Un lave-vaisselle Bosch sachant sécher doit savoir sécher aussi bien que laver !

De nombreux lave-vaisselle ont un problème pour sécher le plastique. Bosch a la solution.

PerfectDry

Technologie de séchage Zeolith® 3D AirFlow :



Les lave-vaisselle A+++* Bosch sont équipés de la technologie Zeolith® 3D AirFlow. Ce minéral naturel d'origine volcanique capte l'humidité lors du séchage pour la transformer en chaleur et libère de la vapeur pendant le lavage. Des résultats de lavage et séchage parfaits, même pour le plastique, et une consommation d'électricité réduite !

*Selon modèle



Phase de séchage

La Zeolith® s'échauffe naturellement lorsqu'elle absorbe l'humidité de la cuve. Elle dégage de la chaleur, offrant ainsi un séchage plus rapide et performant avec une consommation électrique moindre.



Phase de lavage

Au cours du cycle de lavage, la Zeolith® est chauffée afin de retrouver ses propriétés originelles. L'humidité contenue dans la Zeolith® s'évapore sous forme de vapeur dans la cuve, pour une montée en température rapide et des consommations diminuées.



Séchage Extra

Cette option renforce le séchage en augmentant la température du rinçage et en prolongeant la phase de séchage. Idéal pour toutes les grosses pièces placées dans le lave-vaisselle (cocottes, faitouts, poêles...).



Séchage Eco : efficacité de séchage accrue sur le programme Eco 50°C*

Ouverture de porte automatique à la fin du programme Eco (et uniquement à la fin de celui-ci) pour un séchage naturel et parfait, sans aucun dégagement de vapeur. Pour la sécurité des enfants, cette option est déprogrammable très facilement.

*Le séchage Eco est disponible sur les lave-vaisselle 42 dB et moins n'ayant pas la technologie Zeolith®, et /ou sur les lave-vaisselle 6.5 l pose-libre, intégrables et tout intégrables.



L'échangeur thermique : séchage naturel renforcé et performant

Très astucieux, il capte la chaleur produite durant le lavage afin de chauffer l'eau de la phase suivante, sans apport énergétique supplémentaire. Il évite les effets néfastes des chocs thermiques en empêchant l'eau froide d'entrer en contact avec la vaisselle chaude : protégée, la vaisselle conserve sa brillance. De plus, pendant la phase de séchage, l'échangeur thermique capte par condensation l'humidité déposée sur la vaisselle, pour un séchage naturel et performant.

Les technologies au service de la performance et du confort.



Programmation intuitive via l'écran TFT

Intuitif, l'écran TFT permet d'affiner la programmation du cycle de lavage, étape par étape, pour s'assurer un résultat de lavage parfait. L'écran TFT offre un superbe contraste pour une meilleure lisibilité des informations et alerte l'utilisateur s'il a besoin de rajouter du sel ou du liquide de rinçage. La touche info permet d'afficher des informations supplémentaires sur les programmes et de programmer tous les paramètres de lavage, notamment lors de l'installation.



Programme "Machine Care" : une durée de vie du lave-vaisselle prolongée, en toute simplicité

Il est indispensable d'entretenir régulièrement son lave-vaisselle. Le programme "Machine Care" associé à un produit détergeant permet d'éliminer les graisses et le calcaire et de nettoyer les endroits difficiles (bras de lavage, joints, circuit d'eau...). Avec ce programme à lancer tous les 30 cycles (environ tous les 2 mois), le lave-vaisselle est protégé des dépôts et sa durée de vie est ainsi prolongée. De plus, un rappel de ce programme s'active tous les 30 cycles, pour les lave-vaisselle séries 8 et 6.



Paniers VarioFlex® Pro pour davantage de flexibilité

Les points de flexibilité sont signalés à l'utilisateur par un recouvrement rouge : désormais, plus de doute sur le levier à actionner pour abaisser le panier supérieur, les rangées de picots, etc. Les encoches du panier supérieur ont été étudiées pour un maintien encore plus parfait des verres à pied, et le panier inférieur a été optimisé pour accueillir des assiettes jusqu'à 31 cm de diamètre.



Tiroir à couverts VarioFlex® Pro pour davantage de place

En optimisant l'espace de rangement, ce tiroir amovible placé en haut de l'appareil remplace le panier à couverts traditionnel et permet de laver jusqu'à 14 couverts (selon la consommation d'eau).

Il permet de libérer de la place dans le panier inférieur et évite de saisir les couteaux par leur lame. Le tiroir VarioFlex® Pro, avec ses 2 côtés abaissables et picots rabattables, permet une flexibilité inégalée.

Fini la cuillère de moutarde mal lavée !



Le système RackMatic

D'une simple pression des doigts, le panier supérieur monte et descend (3 hauteurs possibles) sans aucune difficulté, même chargé de vaisselle. De plus, la sortie du panier est totale pour faciliter le chargement et le déchargement de la vaisselle.



Eau
6.5 L

Consommation d'eau réduite pour des lave-vaisselle économiques

Un réservoir de stockage spécial permet d'utiliser l'eau du dernier rinçage (propre) lors du prélavage suivant. Ainsi, la consommation d'eau a pu être abaissée à seulement 6,5 litres* sur un cycle du programme Eco 50° C : jusqu'à 13 couverts bien lavés et séchés !

*Selon modèles



L'AquaSensor

Grâce à une cellule infrarouge, ce système intelligent développé par Bosch optimise, en fonction du degré de salissure de la vaisselle, la température et la consommation d'eau durant tout le cycle Auto.



Branchement sur l'eau chaude

Les lave-vaisselle Bosch avec AquaStop peuvent être branchés sur une alimentation d'eau chaude jusqu'à 60°C pour économiser de l'énergie. Un système idéal pour les chauffe-eau solaires et pour préserver la planète !



HygiènePlus

Cette fonction offre un rinçage à très haute température : 70°C durant 10 min, jusqu'à 99,9 % des bactéries et des germes sur la vaisselle sont ainsi éliminés.



VarioSpeed Plus, un cycle jusqu'à 3 fois plus rapide !

Compatible avec la plupart des programmes, la fonction **VarioSpeed Plus** permet de laver jusqu'à 3 fois plus rapidement une pleine charge de vaisselle, tout en conservant une efficacité optimale de lavage et de séchage en classe A. La fonction **VarioSpeed** permet quant à elle de laver jusqu'à 2 fois plus rapidement, selon modèles.



Zone intensive de lavage : panier inférieur

La pression de l'eau est augmentée (+20%) sur tout le panier inférieur. On définit cette zone comme étant une zone intensive de lavage. Elle est idéale pour laver les faitouts et les casseroles très sales.

Le panier supérieur bénéficie d'un lavage classique pour les autres pièces de vaisselle comme les verres par exemple.



AquaStop®, la sécurité avant tout !

Le système anti-fuites AquaStop® est composé d'un tuyau d'arrivée d'eau à double-épaisseur avec électrovanne. En cas de fuite, un flotteur coupe l'arrivée d'eau. Bosch garantit les lave-vaisselle disposant de l'AquaStop à 100% contre les fuites d'eau, durant toute leur durée de vie.

*Selon modèles



Boîte à produits MaxiPerformance

La pastille tombe dans un réceptacle à l'avant du panier supérieur. Cet ingénieux système permet une dissolution progressive et complète de la tablette puisque le bras de lavage l'arrose à chaque passage entraînant un lavage optimal. La vaisselle est impeccable, quel que soit le produit lessiviel utilisé !

Choisir un lave-vaisselle connecté Bosch, c'est choisir la simplicité.

Depuis l'application Home Connect sur smartphone ou tablette, toutes les fonctions et paramètres du lave-vaisselle sont simplifiés :

- Démarrage et programmation d'un départ différé à distance.
- Assistance « Easy Start » pour choisir le programme le plus adapté.
- Envoi de notifications lorsque le cycle est terminé ou qu'il faut remettre du sel ou du liquide de rinçage.
- Diagnostic à distance : nos techniciens peuvent se connecter à distance à l'appareil et vous aider. L'expertise du constructeur à portée de clic !

En plus, l'application Home Connect offre :

- Un accès facile à la boutique Bosch en ligne.
- Une disponibilité de la notice de l'appareil.
- Toutes les astuces et conseils sur l'utilisation du produit.

Home Connect et Bosch Smart Home, au cœur de la maison connectée

Il est désormais possible d'intégrer les appareils Home Connect à l'application Bosch Smart Home et ainsi piloter et gérer simplement toute la maison à distance et en toute sécurité.



Découvrez les lave-vaisselle connectés Bosch en scannant ce QR code



Serie | 6

Lave-vaisselle pose-libre 60 cm



SMS68TW16E	1099,99 €	SMS68TI00E inox	1059,99 €	SMS68TW00E	999,99 €
------------	-----------	-----------------	-----------	------------	----------



Caractéristiques principales

- **Home Connect : contrôle et diagnostic à distance**
- **Technologie de séchage Zeolith®**
- Classe d'efficacité énergétique : A+++ sur une échelle allant de A+++ à D
- Classe d'efficacité de séchage : A
- **Eclairage intérieur blanc Emotionlight**
- **Tiroir à couverts VarioFlex® Pro**
- 14 couverts
- Niveau sonore : 40 dB (A) re 1 pW
- **Niveau sonore progr. Silence : 38 dB**
- Consommations progr. Eco 50 °C : 9.5 l / 0.83 kWh
- Consommation d'eau annuelle : 2660 litres
- Consommation électrique annuelle : 237 kWh

Programmes/Options

- 8 Programmes : Intensif 70 °C, Auto 45-65 °C, Eco 50 °C, **Silence 50 °C**, Quotidien 60 °C, Verre 40 °C, Rapide 45 °C, Prélavage
- 4 options : Home Connect, **VarioSpeed Plus** (3 fois plus rapide), Hygiène Plus, **Séchage Extra**
- **Programme Entretien de la machine**

Caractéristiques techniques

- Moteur EcoSilence Drive
- Ecran TFT interactif
- Commandes sensibles (noir)
- Départ différé : 1-24 h
- Horloge temps réel
- Boîte à produits MaxiPerformance
- Système auto 3in1, détection lessivielle automatique
- **Echangeur thermique qui protège la vaisselle**
- AquaSensor qui détecte le degré de salissure
- Capacité Variable Automatique qui reconnaît la charge de vaisselle
- Système Super Brilliance, conserve l'éclat des verres
- Paniers VarioFlex® Pro avec TouchPoints rouges
- Panier supérieur réglable avec RackMatic (3 niveaux)
- Panier inférieur avec rack grands verres

Confort/Sécurité

- AquaStop : garantie Bosch en cas de dégât des eaux - pour toute la durée de vie de l'appareil
- Sécurité enfants
- Régénération électronique
- Triple filtre autonettoyant
- Support Verres à pied
- **Cuve inox**



Caractéristiques principales

- Classe d'efficacité énergétique : A+ sur une échelle allant de A+++ à D
- Classe d'efficacité de séchage : A
- **Eclairage intérieur blanc Emotionlight**
- **Tiroir à couverts VarioFlex® Pro**
- 14 couverts
- **Niveau sonore : 38 dB (A) re 1 pW**
- **Niveau sonore progr. Silence : 36 dB**
- Consommations progr. Eco 50 °C : 9.5 l / 1.05 kWh
- Consommation d'eau annuelle : 2660 litres
- Consommation électrique annuelle : 299 kWh

Programmes/Options

- 8 Programmes : Intensif 70 °C, Auto 45-65 °C, Eco 50 °C, **Silence 50 °C**, Verre 40 °C, Programme 1h 65 °C, Rapide 45 °C, Prélavage
- 4 options : Zone Intensive, **VarioSpeed Plus** (3 fois plus rapide), Hygiène Plus, **Séchage Extra**
- **Programme Entretien de la machine**

Caractéristiques techniques

- Moteur EcoSilence Drive
- Commandes sensibles (noir)
- Départ différé : 1-24 h
- Affichage du temps restant
- Boîte à produits MaxiPerformance
- Système auto 3in1, détection lessivielle automatique
- **Echangeur thermique qui protège la vaisselle**
- AquaSensor qui détecte le degré de salissure
- Capacité Variable Automatique qui reconnaît la charge de vaisselle
- Système Super Brilliance, conserve l'éclat des verres
- Paniers VarioFlex® Pro avec TouchPoints rouges
- Panier supérieur réglable avec RackMatic (3 niveaux)
- Panier inférieur avec rack grands verres

Confort/Sécurité

- AquaStop : garantie Bosch en cas de dégât des eaux - pour toute la durée de vie de l'appareil
- Sécurité enfants
- Régénération électronique
- Triple filtre autonettoyant
- **Cuve inox**



Caractéristiques principales

- Classe d'efficacité énergétique : A+ sur une échelle allant de A+++ à D
- Classe d'efficacité de séchage : A
- **Eclairage intérieur blanc Emotionlight**
- **Tiroir à couverts VarioFlex® Pro**
- 14 couverts
- **Niveau sonore : 38 dB (A) re 1 pW**
- **Niveau sonore progr. Silence : 36 dB**
- Consommations progr. Eco 50 °C : 9.5 l / 1.05 kWh
- Consommation d'eau annuelle : 2660 litres
- Consommation électrique annuelle : 299 kWh

Programmes/Options

- 8 Programmes : Intensif 70 °C, Auto 45-65 °C, Eco 50 °C, **Silence 50 °C**, Verre 40 °C, Programme 1h 65 °C, Rapide 45 °C, Prélavage
- 4 options : Zone Intensive, **VarioSpeed Plus** (3 fois plus rapide), Hygiène Plus, **Séchage Extra**
- **Programme Entretien de la machine**

Caractéristiques techniques

- Moteur EcoSilence Drive
- Commandes sensibles (noir)
- Départ différé : 1-24 h
- Affichage du temps restant
- Boîte à produits MaxiPerformance
- Système auto 3in1, détection lessivielle automatique
- **Echangeur thermique qui protège la vaisselle**
- AquaSensor qui détecte le degré de salissure
- Capacité Variable Automatique qui reconnaît la charge de vaisselle
- Système Super Brilliance, conserve l'éclat des verres
- Paniers VarioFlex® Pro avec TouchPoints rouges
- Panier supérieur réglable avec RackMatic (3 niveaux)
- Panier inférieur avec rack grands verres

Confort/Sécurité

- AquaStop : garantie Bosch en cas de dégât des eaux - pour toute la durée de vie de l'appareil
- Sécurité enfants
- Régénération électronique
- Triple filtre autonettoyant
- **Cuve inox**



Nouveauté

Nouveauté

SMS68MW05E	899,99 €	SMS46JI17E inox	799,99 €	SMS46JB17E noir	799,99 €
------------	----------	-----------------	----------	-----------------	----------

**Caractéristiques principales**

- Classe d'efficacité énergétique : A+++ sur une échelle allant de A+++ à D
- Classe d'efficacité de séchage : A
- Technologie de séchage Zeolith®**
- Tiroir à couverts VarioFlex®**
- 14 couverts
- Niveau sonore : 40 dB (A) re 1 pW
- Niveau sonore progr. Silence : 38 dB**
- Consommations progr. Eco 50 °C : 9.5 l / 0,83 kWh
- Consommation d'eau annuelle : 2660 litres
- Consommation électrique annuelle : 237 kWh

Programmes/Options

- 8 Programmes : Intensif 70 °C, Auto 45-65 °C, Eco 50 °C, **Silence 50 °C**, Verre 40 °C, Quotidien 60 °C, Rapide 45 °C, Prélavage
- 4 options : Zone Intensive, **VarioSpeed Plus** (3 fois plus rapide), Hygiène Plus, **Séchage Extra**
- Programme Entretien de la machine**

Caractéristiques techniques

- Moteur EcoSilence Drive
- Commandes sensibles (noir)
- Départ différé : 1-24 h
- Affichage du temps restant
- Boîte à produits MaxiPerformance
- Système auto 3in1, détection lessivielle automatique
- Echangeur thermique qui protège la vaisselle**
- AquaSensor qui détecte le degré de salissure
- Capacité Variable Automatique qui reconnaît la charge de vaisselle
- Système Super Brilliance, conserve l'éclat des verres
- Paniers VarioFlex, rangement facile de la vaisselle
- Panier supérieur réglable avec RackMatic (3 niveaux)

Confort/Sécurité

- AquaStop** : garantie Bosch en cas de dégât des eaux - pour toute la durée de vie de l'appareil
- Sécurité enfants
- Régénération électronique
- Triple filtre autonettoyant
- Cuve inox**

**Caractéristiques principales**

- Classe d'efficacité énergétique : A++ sur une échelle allant de A+++ à D
- Classe d'efficacité de séchage : A
- 13 couverts
- Niveau sonore : 44 dB (A) re 1 pW
- Niveau sonore progr. Silence : 41 dB**
- Consommations progr. Eco 50 °C : 9.5 l / 0,92 kWh
- Consommation d'eau annuelle : 2660 litres
- Consommation électrique annuelle : 262 kWh

Programmes/Options

- 6 Programmes : Intensif 70 °C, Auto 45-65 °C, Eco 50 °C, **Silence 50 °C**, Verre 40 °C, Programme 1h 65 °C
- 3 options : **VarioSpeed Plus** (3 fois plus rapide), Hygiène Plus, **Séchage Extra**
- Programme Entretien de la machine**

Caractéristiques techniques

- Moteur EcoSilence Drive
- Départ différé : 1-24 h
- Affichage du temps restant
- Boîte à produits MaxiPerformance
- Système auto 3in1, détection lessivielle automatique
- Echangeur thermique qui protège la vaisselle**
- AquaSensor qui détecte le degré de salissure
- Capacité Variable Automatique qui reconnaît la charge de vaisselle
- Système Super Brilliance, conserve l'éclat des verres
- Paniers VarioFlex, rangement facile de la vaisselle
- Panier supérieur réglable avec RackMatic (3 niveaux)

Confort/Sécurité

- AquaStop** : garantie Bosch en cas de dégât des eaux - pour toute la durée de vie de l'appareil
- Sécurité enfants
- Régénération électronique
- Triple filtre autonettoyant
- Cuve inox**

**Caractéristiques principales**

- Classe d'efficacité énergétique : A++ sur une échelle allant de A+++ à D
- Classe d'efficacité de séchage : A
- 13 couverts
- Niveau sonore : 44 dB (A) re 1 pW
- Niveau sonore progr. Silence : 41 dB**
- Consommations progr. Eco 50 °C : 9.5 l / 0,92 kWh
- Consommation d'eau annuelle : 2660 litres
- Consommation électrique annuelle : 262 kWh

Programmes/Options

- 6 Programmes : Intensif 70 °C, Auto 45-65 °C, Eco 50 °C, **Silence 50 °C**, Verre 40 °C, Programme 1h 65 °C
- 3 options : **VarioSpeed Plus** (3 fois plus rapide), Hygiène Plus, **Séchage Extra**
- Programme Entretien de la machine**

Caractéristiques techniques

- Moteur EcoSilence Drive
- Départ différé : 1-24 h
- Affichage du temps restant
- Boîte à produits MaxiPerformance
- Système auto 3in1, détection lessivielle automatique
- Echangeur thermique qui protège la vaisselle**
- AquaSensor qui détecte le degré de salissure
- Capacité Variable Automatique qui reconnaît la charge de vaisselle
- Système Super Brilliance, conserve l'éclat des verres
- Paniers VarioFlex, rangement facile de la vaisselle
- Panier supérieur réglable avec RackMatic (3 niveaux)

Confort/Sécurité

- AquaStop** : garantie Bosch en cas de dégât des eaux - pour toute la durée de vie de l'appareil
- Sécurité enfants
- Régénération électronique
- Triple filtre autonettoyant
- Cuve inox**



Nouveauté

SMS46JW01F 789,99 €

Nouveauté

SMS46JI19E inox 769,99 €

Nouveauté

SMS46JW03E 729,99 €



Caractéristiques principales

- Classe d'efficacité énergétique : A++ sur une échelle allant de A+++ à D
- Classe d'efficacité de séchage : A
- 13 couverts
- Niveau sonore : 42 dB (A) re 1 pW
- **Niveau sonore progr. Silence : 40 dB**
- Consommations progr. Eco 50 °C : **6.5 l / 0.92 kWh**
- Consommation d'eau annuelle : 1820 litres
- Consommation électrique annuelle : 262 kWh

Programmes/Options

- 6 Programmes : Intensif 70 °C, Auto 45-65 °C, Eco 50 °C, **Silence 50 °C**, Verre 40 °C, Programme 1h 65 °C
- 3 options : **VarioSpeed Plus** (3 fois plus rapide), Hygiène Plus, **Séchage Extra**
- **Programme Entretien de la machine**

Caractéristiques techniques

- Moteur EcoSilence Drive
- Départ différé : 1-24 h
- Affichage du temps restant
- Boîte à produits MaxiPerformance
- Système auto 3in1, détection lessivielle automatique
- **Echangeur thermique qui protège la vaisselle**
- AquaSensor qui détecte le degré de salissure
- Capacité Variable Automatique qui reconnaît la charge de vaisselle
- Système Super Brilliance, conserve l'éclat des verres
- Paniers VarioFlex, rangement facile de la vaisselle
- Panier supérieur réglable avec RackMatic (3 niveaux)

Confort/Sécurité

- AquaStop : garantie Bosch en cas de dégât des eaux - pour toute la durée de vie de l'appareil
- Sécurité enfants
- Régénération électronique
- Triple filtre autonettoyant
- **Cuve inox**



Caractéristiques principales

- Classe d'efficacité énergétique : A++ sur une échelle allant de A+++ à D
- Classe d'efficacité de séchage : A
- 13 couverts
- Niveau sonore : 46 dB (A) re 1 pW
- Consommations progr. Eco 50 °C : **9.5 l / 0.92 kWh**
- Consommation d'eau annuelle : 2660 litres
- Consommation électrique annuelle : 262 kWh

Programmes/Options

- 6 Programmes : Intensif 70 °C, Auto 45-65 °C, Eco 50 °C, Verre 40 °C, Programme 1h 65 °C, Prélavage
- 3 options : **VarioSpeed Plus** (3 fois plus rapide), Hygiène Plus, **Séchage Extra**
- **Programme Entretien de la machine**

Caractéristiques techniques

- Moteur EcoSilence Drive
- Départ différé : 1-24 h
- Affichage du temps restant
- Boîte à produits MaxiPerformance
- Système auto 3in1, détection lessivielle automatique
- **Echangeur thermique qui protège la vaisselle**
- AquaSensor qui détecte le degré de salissure
- Capacité Variable Automatique qui reconnaît la charge de vaisselle
- Système Super Brilliance, conserve l'éclat des verres
- Paniers VarioFlex, rangement facile de la vaisselle
- Panier supérieur réglable avec RackMatic (3 niveaux)

Confort/Sécurité

- AquaStop : garantie Bosch en cas de dégât des eaux - pour toute la durée de vie de l'appareil
- Sécurité enfants
- Régénération électronique
- Triple filtre autonettoyant
- **Cuve inox**



Caractéristiques principales

- Classe d'efficacité énergétique : A++ sur une échelle allant de A+++ à D
- Classe d'efficacité de séchage : A
- 13 couverts
- Niveau sonore : 44 dB (A) re 1 pW
- **Niveau sonore progr. Silence : 41 dB**
- Consommations progr. Eco 50 °C : **9.5 l / 0.92 kWh**
- Consommation d'eau annuelle : 2660 litres
- Consommation électrique annuelle : 262 kWh

Programmes/Options

- 6 Programmes : Intensif 70 °C, Auto 45-65 °C, Eco 50 °C, **Silence 50 °C**, Verre 40 °C, Programme 1h 65 °C
- 3 options : **VarioSpeed Plus** (3 fois plus rapide), Hygiène Plus, **Séchage Extra**
- **Programme Entretien de la machine**

Caractéristiques techniques

- Moteur EcoSilence Drive
- Départ différé : 1-24 h
- Affichage du temps restant
- Boîte à produits MaxiPerformance
- Système auto 3in1, détection lessivielle automatique
- **Echangeur thermique qui protège la vaisselle**
- AquaSensor qui détecte le degré de salissure
- Capacité Variable Automatique qui reconnaît la charge de vaisselle
- Système Super Brilliance, conserve l'éclat des verres
- Paniers VarioFlex, rangement facile de la vaisselle avec TouchPoints rouges
- Panier supérieur réglable avec RackMatic (3 niveaux)

Confort/Sécurité

- AquaStop : garantie Bosch en cas de dégât des eaux - pour toute la durée de vie de l'appareil
- Sécurité enfants
- Régénération électronique
- Triple filtre autonettoyant
- **Cuve inox**

Serie | 4

Serie | 2

Lave-vaisselle pose-libre 60 cm



Nouveauté

SMS46AI01E inox

649,99 €

SMS25DW00E

649,99 €

SMS25AI04E inox

639,99 €



Caractéristiques principales

- Classe d'efficacité énergétique : A+ sur une échelle allant de A+++ à D
- Classe d'efficacité de séchage : A
- 12 couverts
- Niveau sonore : 46 dB (A) re 1 pW
- **Niveau sonore progr. Silence : 44 dB**
- Consommations progr. Eco 50 °C : 9.5 l / 1.02 kWh
- Consommation d'eau annuelle : 2660 litres
- Consommation électrique annuelle : 290 kWh

Programmes/Options

- 6 Programmes : Intensif 70 °C, Auto 45-65 °C, Eco 50 °C, **Silence 50 °C**, Verre 40 °C, Programme 1h 65 °C
- 3 options : VarioSpeed (2 fois plus rapide), Hygiène Plus, **Séchage Extra**
- **Programme Entretien de la machine**

Caractéristiques techniques

- Moteur EcoSilence Drive
- Départ différé : 1-24 h
- Affichage du temps restant
- Boîte à produits MaxiPerformance
- Système auto 3in1, détection lessivielle automatique
- AquaSensor qui détecte le degré de salissure
- Capacité Variable Automatique qui reconnaît la charge de vaisselle
- Système Super Brilliance, conserve l'éclat des verres

Confort/Sécurité

- AquaStop : garantie Bosch en cas de dégât des eaux - pour toute la durée de vie de l'appareil
- Sécurité enfants
- Régénération électronique
- Triple filtre autonettoyant
- Cuve polinox



Caractéristiques principales

- Classe d'efficacité énergétique : A+ sur une échelle allant de A+++ à D
- Classe d'efficacité de séchage : A
- 13 couverts
- Niveau sonore : 46 dB (A) re 1 pW
- **Niveau sonore progr. Silence : 43 dB**
- Consommations progr. Eco 50 °C : 9.5 l / 1.03 kWh
- Consommation d'eau annuelle : 2660 litres
- Consommation électrique annuelle : 294 kWh

Programmes/Options

- 5 Programmes : Intensif 70 °C, Auto 45-65 °C, Eco 50 °C, **Silence 50 °C**, Rapide 45 °C
- 2 options : VarioSpeed (2 fois plus rapide), **Séchage Extra**

Caractéristiques techniques

- Moteur EcoSilence Drive
- Départ différé : 1-24 h
- Affichage du temps restant
- Boîte à produits MaxiPerformance
- Système auto 3in1, détection lessivielle automatique
- AquaSensor qui détecte le degré de salissure
- Capacité Variable Automatique qui reconnaît la charge de vaisselle
- Système Super Brilliance, conserve l'éclat des verres

Confort/Sécurité

- AquaStop : garantie Bosch en cas de dégât des eaux - pour toute la durée de vie de l'appareil
- Régénération électronique
- Triple filtre autonettoyant
- **Cuve inox**



Caractéristiques principales

- Classe d'efficacité énergétique : A+ sur une échelle allant de A+++ à D
- Classe d'efficacité de séchage : A
- 12 couverts
- Niveau sonore : 46 dB (A) re 1 pW
- Consommations progr. Eco 50 °C : 9.5 l / 1.02 kWh
- Consommation d'eau annuelle : 2660 litres
- Consommation électrique annuelle : 290 kWh

Programmes/Options

- 5 Programmes : Intensif 70 °C, Auto 45-65 °C, Eco 50 °C, Verre 40 °C, Programme 1h 65 °C
- 2 options : VarioSpeed (2 fois plus rapide), **Séchage Extra**

Caractéristiques techniques

- Moteur EcoSilence Drive
- Départ différé : 1-24 h
- Affichage du temps restant
- Boîte à produits MaxiPerformance
- Système auto 3in1, détection lessivielle automatique
- AquaSensor qui détecte le degré de salissure
- Capacité Variable Automatique qui reconnaît la charge de vaisselle
- Système Super Brilliance, conserve l'éclat des verres

Confort/Sécurité

- AquaStop : garantie Bosch en cas de dégât des eaux - pour toute la durée de vie de l'appareil
- Régénération électronique
- Triple filtre autonettoyant
- Cuve polinox



SMS46AW03E

599,99 €

SMS25AI00E inox

599,99 €

SMS25GW02E

559,99 €

**Caractéristiques principales**

- Classe d'efficacité énergétique : A+ sur une échelle allant de A+++ à D
- Classe d'efficacité de séchage : A
- 12 couverts
- Niveau sonore : 44 dB (A) re 1 pW
- **Niveau sonore progr. Silence : 42 dB**
- Consommations progr. Eco 50 °C : 9.5 l / 1.02 kWh
- Consommation d'eau annuelle : 2660 litres
- Consommation électrique annuelle : 290 kWh

Programmes/Options

- 6 Programmes : Intensif 70 °C, Auto 45-65 °C, Eco 50 °C, **Silence 50 °C**, Verre 40 °C, Programme 1h 65 °C
- 3 options : VarioSpeed (2 fois plus rapide), Hygiène Plus, **Séchage Extra**
- **Programme Entretien de la machine**

Caractéristiques techniques

- Moteur EcoSilence Drive
- Départ différé : 1-24 h
- Affichage du temps restant
- Boîte à produits MaxiPerformance
- Système auto 3in1, détection lessivielle automatique
- AquaSensor qui détecte le degré de salissure
- Capacité Variable Automatique qui reconnaît la charge de vaisselle
- Système Super Brilliance, conserve l'éclat des verres

Confort/Sécurité

- AquaStop : garantie Bosch en cas de dégât des eaux - pour toute la durée de vie de l'appareil
- Sécurité enfants
- Régénération électronique
- Triple filtre autonettoyant
- Cuve polinox

**Caractéristiques principales**

- Classe d'efficacité énergétique : A+ sur une échelle allant de A+++ à D
- Classe d'efficacité de séchage : A
- 12 couverts
- Niveau sonore : 48 dB (A) re 1 pW
- Consommations progr. Eco 50 °C : 11.7 l / 1.02 kWh
- Consommation d'eau annuelle : 3300 litres
- Consommation électrique annuelle : 290 kWh

Programmes/Options

- 5 Programmes: Intensif 70 °C, Auto 45-65 °C, Eco 50 °C, Programme 1h 65 °C, Prélavage
- Option : VarioSpeed (2 fois plus rapide)

Caractéristiques techniques

- Moteur EcoSilence Drive
- Départ différé : 1-24 h
- Affichage du temps restant
- Boîte à produits MaxiPerformance
- Système auto 3in1, détection lessivielle automatique
- AquaSensor qui détecte le degré de salissure
- Capacité Variable Automatique qui reconnaît la charge de vaisselle
- Système Super Brilliance, conserve l'éclat des verres

Confort/Sécurité

- AquaStop : garantie Bosch en cas de dégât des eaux - pour toute la durée de vie de l'appareil
- Régénération électronique
- Triple filtre auto-nettoyant
- Cuve polinox

**Caractéristiques principales**

- Classe d'efficacité énergétique : A+ sur une échelle allant de A+++ à D
- Classe d'efficacité de séchage : A
- 12 couverts
- Niveau sonore : 46 dB (A) re 1 pW
- Consommations progr. Eco 50 °C : 9.5 l / 1.02 kWh
- Consommation d'eau annuelle : 2660 litres
- Consommation électrique annuelle : 290 kWh

Programmes/Options

- 5 Programmes: Intensif 70 °C, Auto 45-65 °C, Eco 50 °C, Programme 1h 65 °C, Prélavage
- 2 options : VarioSpeed (2 fois plus rapide), **Séchage Extra**

Caractéristiques techniques

- Moteur EcoSilence Drive
- Départ différé : 1-24 h
- Affichage du temps restant
- Boîte à produits MaxiPerformance
- Système auto 3in1, détection lessivielle automatique
- AquaSensor qui détecte le degré de salissure
- Capacité Variable Automatique qui reconnaît la charge de vaisselle
- Système Super Brilliance, conserve l'éclat des verres
- Paniers VarioFlex
- Panier supérieur réglable avec RackMatic (3 niveaux)

Confort/Sécurité

- AquaStop : garantie Bosch en cas de dégât des eaux - pour toute la durée de vie de l'appareil
- Régénération électronique
- Triple filtre autonettoyant
- Cuve polinox

Serie | 2

Lave-vaisselle pose-libre 60 cm



Nouveauté

SMS25AW04E	549,99 €	SMS25AW00F	509,99 €	SMS24AW05E	499,99 €
------------	----------	------------	----------	------------	----------



Caractéristiques principales

- Classe d'efficacité énergétique : A+ sur une échelle allant de A+++ à D
- Classe d'efficacité de séchage : A
- 12 couverts
- Niveau sonore : 46 dB (A) re 1 pW
- Consommations progr. Eco 50 °C : 9.5 l / 1.02 kWh
- Consommation d'eau annuelle : 2660 litres
- Consommation électrique annuelle : 290 kWh

Programmes/Options

- 5 Programmes : Intensif 70 °C, Auto 45-65 °C, Eco 50 °C, Verre 40 °C, Programme 1h 65 °C
- 2 options : Demi-charge, **Séchage extra**

Caractéristiques techniques

- Moteur EcoSilence Drive
- Départ différé : 1-24 h
- Affichage du temps restant
- Boîte à produits MaxiPerformance
- Système auto 3in1, détection lessivielle automatique
- AquaSensor qui détecte le degré de salissure
- Capacité Variable Automatique qui reconnaît la charge de vaisselle
- Système Super Brilliance, conserve l'éclat des verres

Confort/Sécurité

- AquaStop : garantie Bosch en cas de dégât des eaux - pour toute la durée de vie de l'appareil
- Régénération électronique
- Triple filtre autonettoyant
- Cuve polinox



Caractéristiques principales

- Classe d'efficacité énergétique : A+ sur une échelle allant de A+++ à D
- Classe d'efficacité de séchage : A
- 12 couverts
- Niveau sonore : 48 dB (A) re 1 pW
- Consommations progr. Eco 50 °C : 11,7 l / 1.02 kWh
- Consommation d'eau annuelle : 3300 litres
- Consommation électrique annuelle : 290 kWh

Programmes/Options

- 5 Programmes : Intensif 70 °C, Auto 45-65 °C, Eco 50 °C, Verre 40 °C, Programme 1h 65 °C
- 2 options : VarioSpeed (2 fois plus rapide), **Séchage extra**

Caractéristiques techniques

- Moteur EcoSilence Drive
- Départ différé : 1-24 h
- Affichage du temps restant
- Boîte à produits MaxiPerformance
- Système auto 3in1, détection lessivielle automatique
- AquaSensor qui détecte le degré de salissure
- Capacité Variable Automatique qui reconnaît la charge de vaisselle
- Système Super Brilliance, conserve l'éclat des verres

Confort/Sécurité

- AquaStop : garantie Bosch en cas de dégât des eaux - pour toute la durée de vie de l'appareil
- Régénération électronique
- Triple filtre autonettoyant
- Cuve polinox



Caractéristiques principales

- Classe d'efficacité énergétique : A+ sur une échelle allant de A+++ à D
- Classe d'efficacité de séchage : A
- 12 couverts
- Niveau sonore : 48 dB (A) re 1 pW
- Consommations programme Eco 50 °C : 11.7 l / 1.02 kWh
- Consommation d'eau annuelle : 3300 litres
- Consommation électrique annuelle : 290 kWh

Programmes/Options

- 4 programmes : Normal 65 °C, Eco 50 °C, Rapide 45 °C, Prélavage

Caractéristiques techniques

- Moteur EcoSilence Drive
- Départ différé : 3-6-9 h
- Boîte à produits MaxiPerformance
- Système auto 3in1, détection lessivielle automatique
- AquaSensor qui détecte le degré de salissure
- Capacité Variable Automatique qui reconnaît la charge de vaisselle
- Système Super Brilliance, conserve l'éclat des verres

Confort/Sécurité

- AquaStop : garantie Bosch en cas de dégât des eaux - pour toute la durée de vie de l'appareil
- Régénération électronique
- Triple filtre auto-nettoyant
- Cuve polinox

Lave-vaisselle pose-libre, 45 cm de large :
petits par la taille, grands par la capacité.

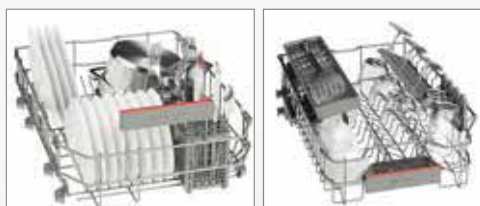
**WORLD'S
BRAND NO. 1**

Bosch, marque N°1 mondiale en lave-vaisselle*



*Sources : Euromonitor,
ventes en volume, 2018

Performances et innovations dans seulement 45 cm de large.



Paniers VarioFlex* : davantage de modularité

Le panier supérieur est doté de quatre éléments mobiles (1/2 rangée de picots rabattables, 2 supports à verres rabattables, 1 support à couverts) et peut accueillir verres, soucoupes, tasses et couverts, mais aussi verres à pied et casseroles. Grâce aux poignées RackMatic 3 niveaux, la hauteur du panier supérieur peut être facilement ajustée, jusqu'à 5 cm, même lorsqu'il est complètement chargé. Le panier inférieur est modulable avec ses picots rabattables et permet d'offrir suffisamment de place pour des plats plus volumineux.

*SPS46IW01E



Boîte à produits MaxiPerformance

Cet ingénieux système permet une dissolution progressive et complète de la tablette puisque le bras de lavage l'arrose à chaque passage entraînant un lavage optimal. La vaisselle est impeccable quel que soit le produit lessiviel utilisé !



Programme "Machine Care"* : une durée de vie du lave-vaisselle prolongée, en toute simplicité

Il est indispensable d'entretenir régulièrement son lave-vaisselle. Le programme "Machine Care" associé à un produit détergeant permet d'éliminer les graisses et le calcaire et de nettoyer les endroits difficiles (bras de lavage, joints, circuit d'eau...). Avec ce programme à lancer tous les 30 cycles (environ tous les 2 mois), le lave-vaisselle est protégé des dépôts et sa durée de vie est ainsi prolongée.

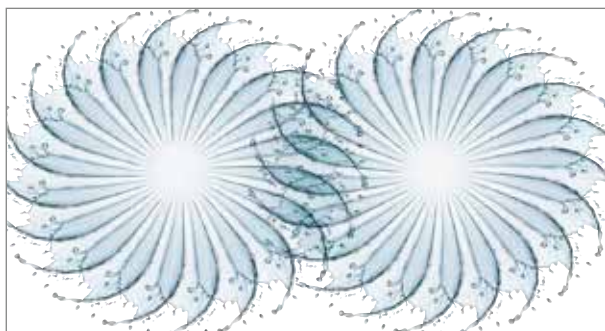
*SPS46IW01E



Séchage Extra

Cette option renforce le séchage en augmentant la température du rinçage et en prolongeant la phase de séchage. Idéal pour toutes les grosses pièces placées dans le lave-vaisselle (cocottes, faitouts, poêles...).

Exclusivité



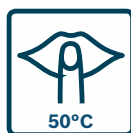
Bras de lavage DuoPower™

Deux bras de lavage situés sous le panier supérieur assurent une aspersion complète et très précise de la vaisselle dans les moindres recoins du lave-vaisselle. Associé au bras de lavage du panier inférieur, ce système garantit un lavage ultra-efficace.



Consommation d'eau réduite pour des lave-vaisselle 45 cm économiques

Grâce aux technologies Bosch, la consommation d'eau des lave-vaisselle 45 cm a pu être optimisée à seulement 8.5 litres d'eau sur un cycle du programme Eco 50°C : jusqu'à 9 couverts bien lavés et séchés !



Programme Silence 50°C

Ce programme permet de diminuer le niveau sonore de 3 décibels sur le programme de référence Eco 50°C, moyennant un cycle plus long et une baisse de la pression dans les bras de lavage. Une diminution de 3 décibels permet de diviser le niveau sonore par deux.



Moteur à induction EcoSilence Drive™ sur tous les lave-vaisselle

Contrairement aux moteurs traditionnels, le moteur à induction EcoSilence Drive™, développé par Bosch, est doté d'aimants permanents qui éliminent les frottements et l'usure. Le lave-vaisselle Bosch est ainsi exceptionnellement silencieux, économe en énergie et performant.



Serie | 4

Serie | 2

Lave-vaisselle pose-libre 45 cm



SPS46IW01E

599,99 €

SPS25CI04E inox

599,99 €

SPS25CW00E

499,99 €

**Caractéristiques principales**

- Classe d'efficacité énergétique : A+ sur une échelle allant de A+++ à D
- Classe d'efficacité de séchage : A
- 9 couverts
- Niveau sonore : 44 dB (A) re 1 pW
- **Niveau sonore progr. Silence : 41 dB**
- Consommations progr. Eco 50 °C : 8.5 l / 0.78 kWh
- Consommation d'eau annuelle : 2380 litres
- Consommation électrique annuelle : 220 kWh

Programmes/Options

- 6 Programmes : Intensif 70 °C, Auto 45-65 °C, Eco 50 °C, **Silence 50 °C**, Verre 40 °C, Programme 1h 65 °C
- 3 options : **VarioSpeed Plus** (3 fois plus rapide), Hygiène Plus, **Séchage Extra**
- **Programme Entretien de la machine**

Caractéristiques techniques

- **Bras de lavage DuoPower**
- Moteur EcoSilence Drive
- Départ différé : 1-24 h
- Affichage du temps restant
- Boîte à produits MaxiPerformance
- Système auto 3in1, détection lessivielle automatique
- **Echangeur thermique qui protège la vaisselle**
- AquaSensor qui détecte le degré de salissure
- Capacité Variable Automatique qui reconnaît la charge de vaisselle
- Système Super Brilliance, conserve l'éclat des verres
- Paniers VarioFlex, rangement facile de la vaisselle
- Panier supérieur réglable avec RackMatic (3 niveaux)

Confort/Sécurité

- AquaStop : garantie Bosch en cas de dégât des eaux - pour toute la durée de vie de l'appareil
- Sécurité enfants
- Régénération électronique
- Triple filtre autonettoyant
- Cuve acier inox

**Caractéristiques principales**

- Classe d'efficacité énergétique : A+ sur une échelle allant de A+++ à D
- Classe d'efficacité de séchage : A
- 9 couverts
- Niveau sonore : 46 dB (A) re 1 pW
- **Niveau sonore progr. Silence : 43 dB**
- Consommations progr. Eco 50 °C : 8.5 l / 0.78 kWh
- Consommation d'eau annuelle : 2380 litres
- Consommation électrique annuelle : 220 kWh

Programmes/Options

- 5 Programmes : Intensif 70 °C, Auto 45-65 °C, Eco 50 °C, **Silence 50 °C**, Programme 1h 65 °C
- 2 options : Zone Intensive, **Séchage extra**

Caractéristiques techniques

- **Bras de lavage DuoPower**
- Moteur EcoSilence Drive
- Départ différé : 1-24 h
- Boîte à produits MaxiPerformance
- Système auto 3in1, détection lessivielle automatique
- **Echangeur thermique qui protège la vaisselle**
- AquaSensor qui détecte le degré de salissure
- Capacité Variable Automatique qui reconnaît la charge de vaisselle
- Système Super Brilliance, conserve l'éclat des verres

Confort/Sécurité

- AquaStop : garantie Bosch en cas de dégât des eaux - pour toute la durée de vie de l'appareil
- Régénération électronique
- Triple filtre autonettoyant
- Cuve acier inox

**Caractéristiques principales**

- Classe d'efficacité énergétique : A+ sur une échelle allant de A+++ à D
- Classe d'efficacité de séchage : A
- 9 couverts
- Niveau sonore : 48 dB (A) re 1 pW
- **Niveau sonore progr. Silence : 45 dB**
- Consommations progr. Eco 50 °C : 8.5 l / 0.78 kWh
- Consommation d'eau annuelle : 2380 litres
- Consommation électrique annuelle : 220 kWh

Programmes/Options

- 5 Programmes : Intensif 70 °C, Auto 45-65 °C, Eco 50 °C, **Silence 50 °C**, Programme 1h 65 °C
- Option : **Séchage Extra**

Caractéristiques techniques

- **Bras de lavage DuoPower**
- Moteur EcoSilence Drive
- Départ différé : 3-6-9 h
- Boîte à produits MaxiPerformance
- Système auto 3in1, détection lessivielle automatique
- **Echangeur thermique qui protège la vaisselle**
- AquaSensor qui détecte le degré de salissure
- Capacité Variable Automatique qui reconnaît la charge de vaisselle
- Système Super Brilliance, conserve l'éclat des verres

Confort/Sécurité

- AquaStop : garantie Bosch en cas de dégât des eaux - pour toute la durée de vie de l'appareil
- Régénération électronique
- Triple filtre autonettoyant
- Cuve acier inox

Modularité : le lave-vaisselle compact

45 cm de hauteur, 55 cm de largeur et 50 cm de profondeur, des dimensions idéales pour une modularité maximale. Sur une étagère en hauteur hors de portée des enfants, dans une niche un peu plus basse ou simplement posé sur un plan de travail, le lave-vaisselle compact Bosch se loge dans le moindre recoin disponible. Petite cuisine, studio ou encore bureau, il devient la solution pratique pour une vaisselle toujours impeccable.



SKS62E22EU

449,99 €

SKS51E28EU silver

449,99 €

SKS51E22EU

429,99 €

**Caractéristiques principales**

- Classe d'efficacité énergétique : A+ sur une échelle allant de A+++ à D
- Classe d'efficacité de séchage : A
- 6 couverts
- Niveau sonore : 48 dB (A) re 1 pW
- Consommations programme Eco 50 °C : 8 l / 0.61 kWh
- Consommation d'eau annuelle : 2240 litres
- Consommation électrique annuelle : 174 kWh

Programmes/Options

- 6 Programmes : Intensif 70 °C, Auto 45-65 °C, Eco 50 °C, Délicat 40 °C, Rapide 45 °C, Prélavage
- 2 options : VarioSpeed (2 fois plus rapide), **Séchage extra**

Caractéristiques techniques

- Moteur EcoSilence Drive
- Départ différé : 1-24 h
- Affichage du temps restant
- Boîte à produits MaxiPerformance
- Système auto 3in1, détection lessivielle automatique
- AquaSensor qui détecte le degré de salissure
- Capacité Variable Automatique qui reconnaît la charge de vaisselle
- Système Super Brilliance, conserve l'éclat des verres
- Voyant lumineux manque de sel
- Voyant lumineux manque produit de rinçage

Confort/Sécurité

- AquaStop : garantie Bosch en cas de dégât des eaux - pour toute la durée de vie de l'appareil
- Régénération électronique
- Cuve polinox

Caractéristiques principales

- Classe d'efficacité énergétique : A+ sur une échelle allant de A+++ à D
- Classe d'efficacité de séchage : A
- 6 couverts
- Niveau sonore : 48 dB (A) re 1 pW
- Consommations programme Eco 50 °C : 8 l / 0.61 kWh
- Consommation d'eau annuelle : 2240 litres
- Consommation électrique annuelle : 174 kWh

Programmes/Options

- 5 programmes : Intensif 70 °C, Normal 65 °C, Eco 50 °C, Délicat 40 °C, Rapide
- Option : **Séchage extra**

Caractéristiques techniques

- Moteur EcoSilence Drive
- Boîte à produits MaxiPerformance
- Système auto 3in1, détection lessivielle automatique
- Capacité Variable Automatique qui reconnaît la charge de vaisselle
- Système Super Brilliance, conserve l'éclat des verres
- Voyant lumineux manque de sel
- Voyant lumineux manque produit de rinçage
- Chauffe eau sous cuve.
- Température maximale d'arrivée d'eau : 25°C

Confort/Sécurité

- Sécurité anti-débordement 24h
- Régénération électronique
- Cuve polinox



SKS51E26EU noir

449,99 €

Lave-vaisselle intégrables 60 cm



SMI88TS46E inox

1299,99 €

SMI68TS06E inox

1099,99 €

**Programmation intuitive via l'écran TFT**

Intuitif, l'écran TFT permet d'affiner la programmation du cycle de lavage, étape par étape, pour s'assurer un résultat de lavage parfait. L'écran TFT offre un superbe contraste pour une meilleure lisibilité des informations et alerte l'utilisateur s'il a besoin de rajouter du sel ou du liquide de rinçage. La touche info permet d'afficher des informations supplémentaires sur les programmes et de programmer tous les paramètres de lavage, notamment lors de l'installation.

Installation en hauteur

Tous les lave-vaisselle Bosch équipés de l'Aquastop® peuvent être installés en hauteur jusqu'à 1,10 mètre au-dessus de l'évacuation d'eau.

Caractéristiques principales

- **Home Connect: contrôle à distance, diagnostic à distance**
- **Technologie de séchage Zeolith®**
- Classe d'efficacité énergétique : A+++ sur une échelle allant de A+++ à D
- Classe d'efficacité de séchage : A
- Ecran TFT interactif
- **Eclairage intérieur blanc EmotionLight**
- **Tiroir à couverts VarioFlex® Pro**
- 14 couverts
- Niveau sonore : 41 dB (A) re 1 pW
- **Niveau sonore progr. Silence : 39 dB**
- Consommations progr. Eco 50 °C : 9.5 l / 0.83 kWh
- Consommation d'eau annuelle : 2660 litres
- Consommation électrique annuelle : 237 kWh

Programmes/Options

- 8 Programmes : Intensif 70 °C, Auto 45-65 °C, Eco 50 °C, **Silence 50 °C**, Quotidien 60 °C, Verre 40 °C, Rapide 45 °C, Prélavage
- 5 options : Home Connect, Zone Intensive, **VarioSpeed Plus** (3 fois plus rapide), Hygiène Plus, **Séchage extra**
- **Programme Entretien de la machine**

Caractéristiques techniques

- Moteur EcoSilence Drive
- Commandes sensibles (noir)
- Départ différé : 1-24 h
- Horloge temps réel
- Signal sonore de fin de cycle
- Boîte à produits MaxiPerformance
- Système auto 3in1, détection lessivielle automatique
- **Echangeur thermique qui protège la vaisselle**
- AquaSensor qui détecte le degré de salissure
- Capacité Variable Automatique qui reconnaît la charge de vaisselle
- Système superBrillance, conserve l'éclat des verres
- Paniers VarioFlex® Pro avec TouchPoints rouges
- Panier supérieur réglable avec RackMatic (3 niveaux)
- Panier inférieur avec rack grands verres

Confort/Sécurité

- AquaStop : garantie Bosch en cas de dégât des eaux - pour toute la durée de vie de l'appareil
- Sécurité enfants verrouillage de la porte
- Régénération électronique
- Triple filtre autonettoyant
- **Cuve inox**

Caractéristiques principales

- **Home Connect: contrôle à distance, diagnostic à distance**
- **Technologie de séchage Zeolith®**
- Classe d'efficacité énergétique : A+++ sur une échelle allant de A+++ à D
- Classe d'efficacité de séchage : A
- Ecran TFT interactif
- **Tiroir à couverts VarioFlex® Pro**
- 14 couverts
- Niveau sonore : 42 dB (A) re 1 pW
- **Niveau sonore progr. Silence : 40 dB**
- Consommations progr. Eco 50 °C : 9.5 l / 0.83 kWh
- Consommation d'eau annuelle : 2660 litres
- Consommation électrique annuelle : 237 kWh

Programmes/Options

- 8 Programmes : Intensif 70 °C, Auto 45-65 °C, Eco 50 °C, **Silence 50 °C**, Quotidien 60 °C, Verre 40 °C, Rapide 45 °C, Prélavage
- 4 options : Home Connect, **VarioSpeed Plus** (3 fois plus rapide), Hygiène Plus, **Séchage Extra**
- **Programme Entretien de la machine**

Caractéristiques techniques

- Moteur EcoSilence Drive
- Commandes sensibles (noir)
- Départ différé : 1-24 h
- Horloge temps réel
- Boîte à produits MaxiPerformance
- Système auto 3in1, détection lessivielle automatique
- **Echangeur thermique qui protège la vaisselle**
- AquaSensor qui détecte le degré de salissure
- Capacité Variable Automatique qui reconnaît la charge de vaisselle
- Système Super Brillance, conserve l'éclat des verres
- Paniers VarioFlex® Pro avec TouchPoints rouges
- Panier supérieur réglable avec RackMatic (3 niveaux)
- Panier inférieur avec rack grands verres

Confort/Sécurité

- AquaStop : garantie Bosch en cas de dégât des eaux - pour toute la durée de vie de l'appareil
- Sécurité enfants
- Régénération électronique
- Triple filtre autonettoyant
- **Cuve inox**



SMI68MS07E inox

919,99 €

SMI68IS00E inox

899,99 €



Caractéristiques principales

- Classe d'efficacité énergétique : A++ sur une échelle allant de A+++ à D
- Classe d'efficacité de séchage : A
- **Tiroir à couverts VarioFlex®**
- 13 couverts
- Niveau sonore : 42 dB (A) re 1 pW
- **Niveau sonore progr. Silence : 40 dB**
- Consommations progr. Eco 50 °C : **6.5 l / 0.92 kWh**
- Consommation d'eau annuelle : 1820 litres
- Consommation électrique annuelle : 262 kWh

Programmes/Options

- 8 Programmes : Intensif 70 °C, Auto 45-65 °C, Eco 50 °C, **Silence 50 °C**, Verre 40 °C, Programme 1h 65 °C, Rapide 45 °C, Prélavage
- 4 options : Zone Intensive, **VarioSpeed Plus** (3 fois plus rapide), Hygiène Plus, **Séchage Extra**
- **Programme Entretien de la machine**

Caractéristiques techniques

- Moteur EcoSilence Drive
- Commandes sensibles (noir)
- Départ différé : 1-24 h
- Affichage du temps restant
- Boîte à produits MaxiPerformance
- Système auto 3in1, détection lessivielle automatique
- **Echangeur thermique qui protège la vaisselle**
- AquaSensor qui détecte le degré de salissure
- Capacité Variable Automatique qui reconnaît la charge de vaisselle
- Système Super Brilliance, conserve l'éclat des verres
- Paniers VarioFlex, rangement facile de la vaisselle avec TouchPoints rouges
- Panier supérieur réglable avec RackMatic (3 niveaux)

Confort/Sécurité

- AquaStop : garantie Bosch en cas de dégât des eaux - pour toute la durée de vie de l'appareil
- Sécurité enfants
- Régénération électronique
- Triple filtre autonettoyant
- **Cuve inox**



Caractéristiques principales

- Classe d'efficacité énergétique : A+++ sur une échelle allant de A+++ à D
- Classe d'efficacité de séchage : A
- 13 couverts
- Niveau sonore : 44 dB (A) re 1 pW
- **Niveau sonore progr. Silence : 41 dB**
- Consommations progr. Eco 50 °C : 9.5 l / 0.82 kWh
- Consommation d'eau annuelle : 2660 litres
- Consommation électrique annuelle : 234 kWh

Programmes/Options

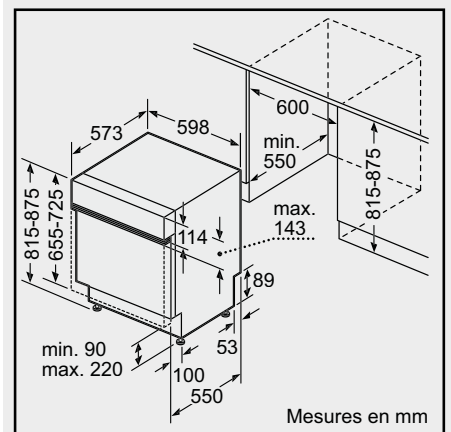
- 8 Programmes : Intensif 70 °C, Auto 45-65 °C, Eco 50 °C, **Silence 50 °C**, Verre 40 °C, Programme 1h 65 °C, Rapide 45 °C, Prélavage
- 4 options : Zone Intensive, **VarioSpeed Plus** (3 fois plus rapide), Hygiène Plus, **Séchage Extra**
- **Programme Entretien de la machine**

Caractéristiques techniques

- Moteur EcoSilence Drive
- Commandes sensibles (noir)
- Départ différé : 1-24 h
- Affichage du temps restant
- Boîte à produits MaxiPerformance
- Système auto 3in1, détection lessivielle automatique
- **Echangeur thermique qui protège la vaisselle**
- AquaSensor qui détecte le degré de salissure
- Capacité Variable Automatique qui reconnaît la charge de vaisselle
- Système Super Brilliance, conserve l'éclat des verres
- Paniers VarioFlex, rangement facile de la vaisselle
- Panier supérieur réglable avec RackMatic (3 niveaux)

Confort/Sécurité

- AquaStop : garantie Bosch en cas de dégât des eaux - pour toute la durée de vie de l'appareil
- Sécurité enfants
- Régénération électronique
- Triple filtre autonettoyant
- **Cuve inox**



SMI.....

Lave-vaisselle intégrables 60 cm



Nouveauté

SMI45IS04E inox	869,99 €	SMI46IS03E inox	839,99 €	SMI46AS04E inox	729,99 €
		SMI46JB03E noir Nouveauté	789,99 €	SMI46AB04E noir	679,99 €
		SMI46JW03E blanc Nouveauté	789,99 €	SMI46AW04E blanc	679,99 €



Caractéristiques principales

- **Technologie de séchage Zeolith®**
- Classe d'efficacité énergétique : A+++ sur une échelle allant de A+++ à D
- Classe d'efficacité de séchage : A
- **Tiroir à couverts VarioFlex en option**
- 13 couverts
- Niveau sonore : 44 dB (A) re 1 pW
- Consommations progr. Eco 50 °C : 9.5 l / 0.82 kWh
- Consommation d'eau annuelle : 2660 litres
- Consommation électrique annuelle : 234 kWh

Programmes/Options

- 5 Programmes : Intensif 70 °C, Auto 45-65 °C, Eco 50 °C, Verre 40 °C, Prélavage
- 3 options : **VarioSpeed Plus** (3 fois plus rapide), Demi-charge, Hygiène Plus
- **Programme Entretien de la machine**

Caractéristiques techniques

- Moteur EcoSilence Drive
- Départ différé : 1-24 h
- Affichage du temps restant
- Boîte à produits MaxiPerformance
- Système auto 3in1, détection lessivielle automatique
- **Echangeur thermique qui protège la vaisselle**
- AquaSensor qui détecte le degré de salissure
- Capacité Variable Automatique qui reconnaît la charge de vaisselle
- Système Super Brilliance, conserve l'éclat des verres
- Paniers VarioFlex, rangement facile de la vaisselle
- Panier supérieur réglable avec RackMatic (3 niveaux)

Confort/Sécurité

- AquaStop : garantie Bosch en cas de dégât des eaux - pour toute la durée de vie de l'appareil
- Sécurité enfants
- Régénération électronique
- Triple filtre autonettoyant
- **Cuve inox**



Caractéristiques principales

- Classe d'efficacité énergétique : A++ sur une échelle allant de A+++ à D
- Classe d'efficacité de séchage : A
- 13 couverts
- Niveau sonore : 44 dB (A) re 1 pW
- Consommations progr. Eco 50 °C : 9.5 l / 0.92 kWh
- Consommation d'eau annuelle : 2660 litres
- Consommation électrique annuelle : 262 kWh

Programmes/Options

- 6 Programmes : Intensif 70 °C, Auto 45-65 °C, Eco 50 °C, Verre 40 °C, Programme 1h 65 °C, Prélavage
- 3 options : **VarioSpeed Plus** (3 fois plus rapide), Hygiène Plus, **Séchage Extra**
- **Programme Entretien de la machine**

Caractéristiques techniques

- Moteur EcoSilence Drive
- Départ différé : 1-24 h
- Affichage du temps restant
- Boîte à produits MaxiPerformance
- Système auto 3in1, détection lessivielle automatique
- **Echangeur thermique qui protège la vaisselle**
- AquaSensor qui détecte le degré de salissure
- Capacité Variable Automatique qui reconnaît la charge de vaisselle
- Système Super Brilliance, conserve l'éclat des verres
- Paniers VarioFlex, rangement facile de la vaisselle
- Panier supérieur réglable avec RackMatic (3 niveaux)

Confort/Sécurité

- AquaStop : garantie Bosch en cas de dégât des eaux - pour toute la durée de vie de l'appareil
- Sécurité enfants
- Régénération électronique
- Triple filtre autonettoyant
- **Cuve inox**



Caractéristiques principales

- Classe d'efficacité énergétique : A++ sur une échelle allant de A+++ à D
- Classe d'efficacité de séchage : A
- 12 couverts
- Niveau sonore : 44 dB (A) re 1 pW
- **Niveau sonore progr. Silence : 42 dB**
- Consommations progr. Eco 50 °C : 9.5 l / 0.9 kWh
- Consommation d'eau annuelle : 2660 litres
- Consommation électrique annuelle : 258 kWh

Programmes/Options

- 6 Programmes : Intensif 70 °C, Auto 45-65 °C, Eco 50 °C, **Silence 50 °C**, Verre 40 °C, Programme 1h 65 °C
- 3 options : **VarioSpeed Plus** (3 fois plus rapide), Hygiène Plus, **Séchage Extra**
- **Programme Entretien de la machine**

Caractéristiques techniques

- Moteur EcoSilence Drive
- Départ différé : 1-24 h
- Affichage du temps restant
- Boîte à produits MaxiPerformance
- Système auto 3in1, détection lessivielle automatique
- **Echangeur thermique qui protège la vaisselle**
- AquaSensor qui détecte le degré de salissure
- Capacité Variable Automatique qui reconnaît la charge de vaisselle
- Système Super Brilliance, conserve l'éclat des verres

Confort/Sécurité

- AquaStop : garantie Bosch en cas de dégât des eaux - pour toute la durée de vie de l'appareil
- Sécurité enfants
- Régénération électronique
- Triple filtre autonettoyant
- Cuve polinox



Nouveauté

SMI46AS01E inox	679,99 €
SMI46AB01E noir	629,99 €
SMI46AW01E blanc	629,99 €

SMI50E45EU inox	639,99 €
-----------------	----------



Caractéristiques principales

- Classe d'efficacité énergétique : A+ sur une échelle allant de A+++ à D
- Classe d'efficacité de séchage : A
- 12 couverts
- Niveau sonore : 46 dB (A) re 1 pW
- **Niveau sonore progr. Silence : 44 dB**
- Consommations programme Eco 50 °C : 9.5 l / 1.02 kWh
- Consommation d'eau annuelle : 2660 litres
- Consommation électrique annuelle : 290 kWh

Programmes/Options

- 6 programmes : Intensif 70 °C, Auto 45-65 °C, Eco 50 °C, **Silence 50 °C**, Verre 40 °C, Programme 1h 65 °C
- 3 options : VarioSpeed (2 fois plus rapide), Hygiène Plus, **Séchage extra**
- **Programme Entretien de la machine**

Caractéristiques techniques

- Moteur EcoSilence Drive
- Départ différé : 1-24 h
- Affichage du temps restant
- Boîte à produits MaxiPerformance
- Système auto 3in1, détection lessivielle automatique
- AquaSensor qui détecte le degré de salissure
- Capacité Variable Automatique qui reconnaît la charge de vaisselle
- Système Super Brillance, conserve l'éclat des verres

Confort/Sécurité

- AquaStop : garantie Bosch en cas de dégât des eaux - pour toute la durée de vie de l'appareil
- Régénération électronique
- Triple filtre autonettoyant
- Cuve polinox



Caractéristiques principales

- Classe d'efficacité énergétique : A+ sur une échelle allant de A+++ à D
- Classe d'efficacité de séchage : A
- 12 couverts
- Niveau sonore : 46 dB (A) re 1 pW
- Consommations programme Eco 50 °C : 12 l / 1.02 kWh
- Consommation d'eau annuelle : 3360 litres
- Consommation électrique annuelle : 290 kWh

Programmes/Options

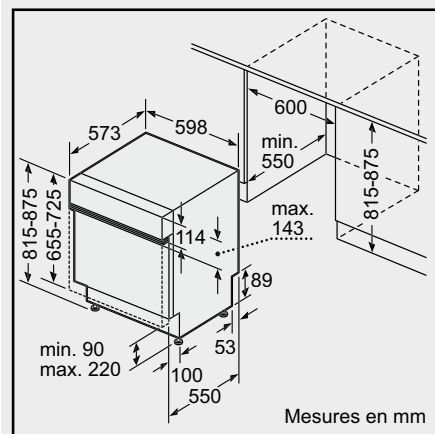
- 5 programmes : Intensif 70 °C, Auto 45-65 °C, Eco 50 °C, Rapide 45 °C, Prélavage
- Option : VarioSpeed (2 fois plus rapide)

Caractéristiques techniques

- Moteur EcoSilence Drive
- Départ différé : 1-24 h
- Affichage du temps restant
- Boîte à produits MaxiPerformance
- Système auto 3in1, détection lessivielle automatique
- AquaSensor qui détecte le degré de salissure
- Capacité Variable Automatique qui reconnaît la charge de vaisselle
- Système Super Brillance, conserve l'éclat des verres
- Panier supérieur réglable avec RackMatic (3 niveaux)

Confort/Sécurité

- AquaStop : garantie Bosch en cas de dégât des eaux - pour toute la durée de vie de l'appareil
- Sécurité enfants
- Régénération électronique
- Triple filtre auto-nettoyant
- Cuve polinox



SMI.....

Lave-vaisselle tout intégrable Bosch : une intégration et un nettoyage parfaits.

Les lave-vaisselle tout intégrables sont parfois si silencieux qu'il est difficile de savoir si l'appareil est en fonctionnement. Deux systèmes permettent de suivre le bon déroulement du cycle de lavage :



TimeLight*

Les différentes informations (programme en cours, phase du programme et temps restant) sont successivement projetées au sol sur une surface de 8 cm² environ. Cette innovation fonctionne sur tous les types de revêtements, y compris les sols blancs.



InfoLight*

Un faisceau lumineux visible au sol indique que le programme de lavage est en cours.



SuperSilence Plus*

Avec seulement 39 dB, le lave-vaisselle SMV68TX00E est si silencieux qu'il est possible de profiter des tarifs de nuit sans que cela ne nuise au sommeil !

Programme Silence 50°C

Ce programme permet de diminuer le niveau sonore de 2 à 3 décibels sur le programme de référence Eco 50°C, moyennant un cycle plus long et une baisse de la pression dans les bras de lavage. Une diminution de 3 décibels permet de diviser le niveau sonore par deux. Grâce à ce programme le SMV68TX00E ne fait plus que **37 dB**.

*Selon modèles

Serie | 8

Lave-vaisselle tout intégrables 60 cm



SMV88TX46E

1299,99 €

Serie | 6



SMV68TX06E

1109,99 €



Caractéristiques principales

- **Home Connect: contrôle à distance, diagnostic à distance**
- **TimeLight: projection du temps restant au sol**
- **Technologie de séchage Zeolith®**
- Classe d'efficacité énergétique : A+++ sur une échelle allant de A+++ à D
- Classe d'efficacité de séchage : A
- **Eclairage intérieur blanc EmotionLight**
- **Tiroir à couverts VarioFlex® Pro**
- 14 couverts
- Niveau sonore : 41 dB (A) re 1 pW
- **Niveau sonore progr. Silence : 39 dB**
- Consommations progr. Eco 50 °C : 9.5 l / 0.83 kWh
- Consommation d'eau annuelle : 2660 litres
- Consommation électrique annuelle : 237 kWh

Programmes/Options

- 8 Programmes : Intensif 70 °C, Auto 45-65 °C, Eco 50 °C, **Silence 50 °C**, Quotidien 60 °C, Verre 40 °C, Rapide 45 °C, Prélavage
- 5 options : Home Connect, Zone Intensive, **VarioSpeed Plus** (3 fois plus rapide), Hygiène Plus, **Séchage extra**
- **Programme Entretien de la machine**

Caractéristiques techniques

- Moteur EcoSilence Drive
- Commandes sensibles (noir)
- Départ différé : 1-24 h
- Ecran TFT
- Horloge temps réel
- Signal sonore de fin de cycle
- Boîte à produits MaxiPerformance
- Système auto 3in1, détection lessivielle automatique
- **Echangeur thermique qui protège la vaisselle**
- AquaSensor qui détecte le degré de salissure
- Capacité Variable Automatique qui reconnaît la charge de vaisselle
- Système superBrillance, garanti un éclat préservé de vos verres
- Paniers VarioFlex® Pro avec TouchPoints rouges
- Panier supérieur réglable avec RackMatic (3 niveaux)
- Panier inférieur avec rack grands verres

Confort/Sécurité

- AquaStop : garantie Bosch en cas de dégât des eaux - pour toute la durée de vie de l'appareil
- Sécurité enfants verrouillage de la porte
- Régénération électronique
- Triple filtre autonettoyant
- **Cuve inox**



Caractéristiques principales

- **Home Connect: contrôle à distance, diagnostic à distance**
- **TimeLight: projection du temps restant au sol**
- **Technologie de séchage Zeolith®**
- Classe d'efficacité énergétique : A+++ sur une échelle allant de A+++ à D
- Classe d'efficacité de séchage : A
- **Tiroir à couverts VarioFlex® Pro**
- 14 couverts
- Niveau sonore : 42 dB (A) re 1 pW
- **Niveau sonore progr. Silence : 40 dB**
- Consommations progr. Eco 50 °C : 9.5 l / 0.83 kWh
- Consommation d'eau annuelle : 2660 litres
- Consommation électrique annuelle : 237 kWh

Programmes/Options

- 8 Programmes : Intensif 70 °C, Auto 45-65 °C, Eco 50 °C, **Silence 50 °C**, Quotidien 60 °C, Verre 40 °C, Rapide 45 °C, Prélavage
- 4 options : Home Connect, **VarioSpeed Plus** (3 fois plus rapide), Hygiène Plus, **Séchage Extra**
- **Programme Entretien de la machine**

Caractéristiques techniques

- Moteur EcoSilence Drive
- Commandes sensibles (métal)
- Départ différé : 1-24 h
- Ecran TFT
- Horloge temps réel
- Signal sonore de fin de cycle
- Boîte à produits MaxiPerformance
- Système auto 3in1, détection lessivielle automatique
- **Echangeur thermique qui protège la vaisselle**
- AquaSensor qui détecte le degré de salissure
- Capacité Variable Automatique qui reconnaît la charge de vaisselle
- Système Super Brillance, conserve l'éclat des verres
- Paniers VarioFlex® Pro avec TouchPoints rouges
- Panier supérieur réglable avec RackMatic (3 niveaux)
- Panier inférieur avec rack grands verres

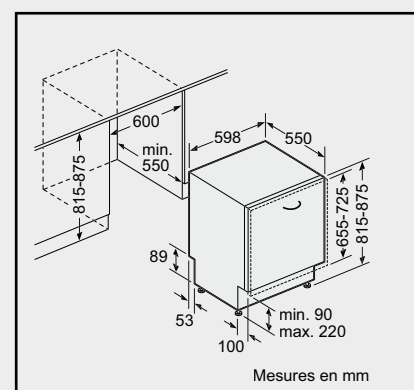
Confort/Sécurité

- AquaStop : garantie Bosch en cas de dégât des eaux - pour toute la durée de vie de l'appareil
- Régénération électronique
- Triple filtre autonettoyant
- **Cuve inox**

Schémas d'encastrement

Installation en hauteur

Tous les lave-vaisselle Bosch équipés de l'Aquastop® peuvent être installés en hauteur jusqu'à 1,10 mètre au-dessus de l'évacuation d'eau.



SMV.....



SMV68TX00E	999,99 €	SMV68MX07E	939,99 €	SMV68IX00E	899,99 €
------------	----------	------------	----------	------------	----------



Caractéristiques principales

- **Timelight: projection du temps restant au sol**
- Classe d'efficacité énergétique : A+ sur une échelle allant de A+++ à D
- Classe d'efficacité de séchage : A
- **Eclairage intérieur blanc Emotionlight**
- **Tiroir à couverts VarioFlex® Pro**
- 14 couverts
- **Niveau sonore : 39 dB (A) re 1 pW**
- **Niveau sonore progr. Silence : 37 dB**
- Consommations progr. Eco 50 °C : 9.5 l / 1.05 kWh
- Consommation d'eau annuelle : 2660 litres
- Consommation électrique annuelle : 299 kWh

Programmes/Options

- 8 Programmes : Intensif 70 °C, Auto 45-65 °C, Eco 50 °C, **Silence 50 °C**, Verre 40 °C, Programme 1h 65 °C, Rapide 45 °C, Prélavage
- 4 options : Zone Intensive, **VarioSpeed Plus** (3 fois plus rapide), Hygiène Plus, **Séchage Extra**
- **Programme Entretien de la machine**

Caractéristiques techniques

- Moteur EcoSilence Drive
- Commandes sensibles (métal)
- Départ différé : 1-24 h
- Signal sonore de fin de cycle
- Boîte à produits MaxiPerformance
- Système auto 3in1, détection lessivielle automatique
- **Echangeur thermique qui protège la vaisselle**
- AquaSensor qui détecte le degré de salissure
- Capacité Variable Automatique qui reconnaît la charge de vaisselle
- Système Super Brilliance, conserve l'éclat des verres
- Paniers VarioFlex® Pro avec TouchPoints rouges
- Panier supérieur réglable avec RackMatic (3 niveaux)
- Panier inférieur avec rack grands verres

Confort/Sécurité

- AquaStop : garantie Bosch en cas de dégât des eaux - pour toute la durée de vie de l'appareil
- Régénération électronique
- Triple filtre autonettoyant
- **Cuve inox**



Caractéristiques principales

- **Timelight: projection du temps restant au sol**
- Classe d'efficacité énergétique : A++ sur une échelle allant de A+++ à D
- Classe d'efficacité de séchage : A
- **Tiroir à couverts VarioFlex®**
- 13 couverts
- Niveau sonore : 42 dB (A) re 1 pW
- **Niveau sonore progr. Silence : 40 dB**
- Consommations progr. Eco 50 °C : 6.5 l / 0.92 kWh
- Consommation d'eau annuelle : 1820 litres
- Consommation électrique annuelle : 262 kWh

Programmes/Options

- 8 Programmes : Intensif 70 °C, Auto 45-65 °C, Eco 50 °C, **Silence 50 °C**, Verre 40 °C, Programme 1h 65 °C, Rapide 45 °C, Prélavage
- 4 options : Zone Intensive, **VarioSpeed Plus** (3 fois plus rapide), Hygiène Plus, **Séchage Extra**
- **Programme Entretien de la machine**

Caractéristiques techniques

- Moteur EcoSilence Drive
- Commandes sensibles (métal)
- Départ différé : 1-24 h
- Signal sonore de fin de cycle
- Boîte à produits MaxiPerformance
- Système auto 3in1, détection lessivielle automatique
- **Echangeur thermique qui protège la vaisselle**
- AquaSensor qui détecte le degré de salissure
- Capacité Variable Automatique qui reconnaît la charge de vaisselle
- Système Super Brilliance, conserve l'éclat des verres
- Paniers VarioFlex, rangement facile de la vaisselle avec TouchPoints rouges
- Panier supérieur réglable avec RackMatic (3 niveaux)

Confort/Sécurité

- AquaStop : garantie Bosch en cas de dégât des eaux - pour toute la durée de vie de l'appareil
- Régénération électronique
- Triple filtre autonettoyant
- **Cuve inox**



Caractéristiques principales

- Classe d'efficacité énergétique : A+++ sur une échelle allant de A+++ à D
- Classe d'efficacité de séchage : A
- 13 couverts
- Niveau sonore : 44 dB (A) re 1 pW
- **Niveau sonore progr. Silence : 41 dB**
- Consommations progr. Eco 50 °C : 9.5 l / 0.82 kWh
- Consommation d'eau annuelle : 2660 litres
- Consommation électrique annuelle : 234 kWh

Programmes/Options

- 8 Programmes : Intensif 70 °C, Auto 45-65 °C, Eco 50 °C, **Silence 50 °C**, Verre 40 °C, Programme 1h 65 °C, Rapide 45 °C, Prélavage
- 4 options : Zone Intensive, **VarioSpeed Plus** (3 fois plus rapide), Hygiène Plus, **Séchage Extra**
- **Programme Entretien de la machine**

Caractéristiques techniques

- Moteur EcoSilence Drive
- Commandes sensibles (métal)
- Départ différé : 1-24 h
- Signal sonore de fin de cycle
- InfoLight : témoin lumineux de fonctionnement au sol
- Boîte à produits MaxiPerformance
- Système auto 3in1, détection lessivielle automatique
- **Echangeur thermique qui protège la vaisselle**
- AquaSensor qui détecte le degré de salissure
- Capacité Variable Automatique qui reconnaît la charge de vaisselle
- Système Super Brilliance, conserve l'éclat des verres
- Paniers VarioFlex, rangement facile de la vaisselle
- Panier supérieur réglable avec RackMatic (3 niveaux)

Confort/Sécurité

- AquaStop : garantie Bosch en cas de dégât des eaux - pour toute la durée de vie de l'appareil
- Régénération électronique
- Triple filtre autonettoyant
- **Cuve inox**



Nouveauté

SMV45IX03E	869,99 €	SMV46IX05E	859,99 €
-------------------	-----------------	-------------------	-----------------



Caractéristiques principales

- **Technologie de séchage Zeolith®**
- Classe d'efficacité énergétique : A+++ sur une échelle allant de A+++ à D
- Classe d'efficacité de séchage : A
- Tiroir à couverts VarioFlex en option
- 13 couverts
- Niveau sonore : 44 dB (A) re 1 pW
- Consommations progr. Eco 50 °C : 9.5 l / 0.82 kWh
- Consommation d'eau annuelle : 2660 litres
- Consommation électrique annuelle : 234 kWh

Programmes/Options

- 5 Programmes : Intensif 70 °C, Auto 45-65 °C, Eco 50 °C, Quotidien 60 °C, Verre 40 °C
- 2 options : **VarioSpeed Plus** (3 fois plus rapide), **Séchage Extra**
- **Programme Entretien de la machine**

Caractéristiques techniques

- Moteur EcoSilence Drive
- Départ différé : 1-24 h
- Signal sonore de fin de cycle
- InfoLight : témoin lumineux de fonctionnement au sol
- Boîte à produits MaxiPerformance
- Système auto 3in1, détection lessivielle automatique
- **Echangeur thermique qui protège la vaisselle**
- AquaSensor qui détecte le degré de salissure
- Capacité Variable Automatique qui reconnaît la charge de vaisselle
- Système Super Brilliance, conserve l'éclat des verres
- Paniers VarioFlex, rangement facile de la vaisselle
- Panier supérieur réglable avec RackMatic (3 niveaux)

Confort/Sécurité

- AquaStop : garantie Bosch en cas de dégât des eaux - pour toute la durée de vie de l'appareil
- Régénération électronique
- Triple filtre autonettoyant
- **Cuve inox**



Caractéristiques principales

- Classe d'efficacité énergétique : A++ sur une échelle allant de A+++ à D
- Classe d'efficacité de séchage : A
- 13 couverts
- Niveau sonore : 42 dB (A) re 1 pW
- **Niveau sonore progr. Silence : 39 dB**
- Consommations progr. Eco 50 °C : 9.5 l / 0.92 kWh
- Consommation d'eau annuelle : 2660 litres
- Consommation électrique annuelle : 262 kWh

Programmes/Options

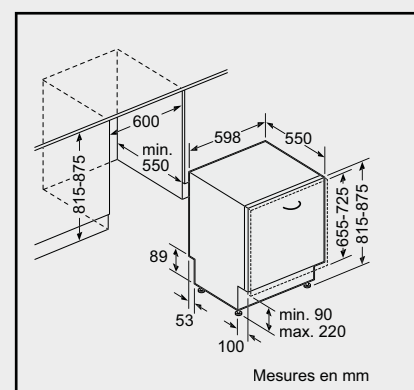
- 6 Programmes : Intensif 70 °C, Auto 45-65 °C, Eco 50 °C, **Silence 50 °C**, Verre 40 °C, Programme 1h 65 °C
- 3 options : **VarioSpeed Plus** (3 fois plus rapide), Hygiène Plus, **Séchage Extra**
- **Programme Entretien de la machine**

Caractéristiques techniques

- Moteur EcoSilence Drive
- Départ différé : 1-24 h
- Signal sonore de fin de cycle
- InfoLight : témoin lumineux de fonctionnement au sol
- Boîte à produits MaxiPerformance
- Système auto 3in1, détection lessivielle automatique
- **Echangeur thermique qui protège la vaisselle**
- AquaSensor qui détecte le degré de salissure
- Capacité Variable Automatique qui reconnaît la charge de vaisselle
- Système Super Brilliance, conserve l'éclat des verres
- Paniers VarioFlex, rangement facile de la vaisselle
- Panier supérieur réglable avec RackMatic (3 niveaux)

Confort/Sécurité

- AquaStop : garantie Bosch en cas de dégât des eaux - pour toute la durée de vie de l'appareil
- Régénération électronique
- Triple filtre autonettoyant
- **Cuve inox**



SMV.....

Serie | 4

Lave-vaisselle tout intégrables 60 cm



Hauteur de 86.5 cm = 5 cm d'espace intérieur supplémentaire.



SMV46MX03E	779,99 €	SBV46CX00E Grande hauteur 86,5 cm	769,99 €	SMV46IX03E	759,99 €
-------------------	-----------------	---	-----------------	-------------------	-----------------



Caractéristiques principales

- Classe d'efficacité énergétique : A++ sur une échelle allant de A+++ à D
- Classe d'efficacité de séchage : A
- **Tiroir à couverts VarioFlex®**
- 14 couverts
- Niveau sonore : 44 dB (A) re 1 pW
- Consommations progr. Eco 50 °C : 9.5 l / 0.93 kWh
- Consommation d'eau annuelle : 2660 litres
- Consommation électrique annuelle : 266 kWh

Programmes/Options

- 6 Programmes : Intensif 70 °C, Auto 45-65 °C, Eco 50 °C, Verre 40 °C, Programme 1h 65 °C, Prélavage
- 3 options : **VarioSpeed Plus** (3 fois plus rapide), Hygiène Plus, **Séchage Extra**
- **Programme Entretien de la machine**

Caractéristiques techniques

- Moteur EcoSilence Drive
- Départ différé : 1-24 h
- Signal sonore de fin de cycle
- InfoLight : témoin lumineux de fonctionnement au sol
- Boîte à produits MaxiPerformance
- Système auto 3in1, détection lessivielle automatique
- **Echangeur thermique qui protège la vaisselle**
- AquaSensor qui détecte le degré de salissure
- Capacité Variable Automatique qui reconnaît la charge de vaisselle
- Système Super Brilliance, conserve l'éclat des verres
- Paniers VarioFlex, rangement facile de la vaisselle
- Panier supérieur réglable avec RackMatic (3 niveaux)

Confort/Sécurité

- AquaStop : garantie Bosch en cas de dégât des eaux - pour toute la durée de vie de l'appareil
- Régénération électronique
- Triple filtre autonettoyant
- **Cuve inox**



Caractéristiques principales

- Classe d'efficacité énergétique : A++ sur une échelle allant de A+++ à D
- Classe d'efficacité de séchage : A
- 13 couverts
- Niveau sonore : 46 dB (A) re 1 pW
- **Niveau sonore progr. Silence : 43 dB**
- Consommations progr. Eco 50 °C : 9.5 l / 0.92 kWh
- Consommation d'eau annuelle : 2660 litres
- Consommation électrique annuelle : 262 kWh

Programmes/Options

- 6 Programmes : Intensif 70 °C, Auto 45-65 °C, Eco 50 °C, **Silence 50 °C**, Verre 40 °C, Programme 1h 65 °C
- 2 options : **VarioSpeed Plus** (3 fois plus rapide), **Séchage extra**
- **Programme Entretien de la machine**

Caractéristiques techniques

- Moteur EcoSilence Drive
- Départ différé : 1-24 h
- Signal sonore de fin de cycle
- InfoLight : témoin lumineux de fonctionnement au sol
- Boîte à produits MaxiPerformance
- Système auto 3in1, détection lessivielle automatique
- **Echangeur thermique qui protège la vaisselle**
- AquaSensor qui détecte le degré de salissure
- Capacité Variable Automatique qui reconnaît la charge de vaisselle
- Système Super Brilliance, conserve l'éclat des verres

Confort/Sécurité

- AquaStop : garantie Bosch en cas de dégât des eaux - pour toute la durée de vie de l'appareil
- Régénération électronique
- Triple filtre autonettoyant
- **Cuve inox**



Caractéristiques principales

- Classe d'efficacité énergétique : A++ sur une échelle allant de A+++ à D
- Classe d'efficacité de séchage : A
- 13 couverts
- Niveau sonore : 44 dB (A) re 1 pW
- Consommations progr. Eco 50 °C : 9.5 l / 0.92 kWh
- Consommation d'eau annuelle : 2660 litres
- Consommation électrique annuelle : 262 kWh

Programmes/Options

- 6 Programmes : Intensif 70 °C, Auto 45-65 °C, Eco 50 °C, Verre 40 °C, Programme 1h 65 °C, Prélavage
- 3 options : **VarioSpeed Plus** (3 fois plus rapide), Hygiène Plus, **Séchage Extra**
- **Programme Entretien de la machine**

Caractéristiques techniques

- Moteur EcoSilence Drive
- Départ différé : 1-24 h
- Signal sonore de fin de cycle
- InfoLight : témoin lumineux de fonctionnement au sol
- Boîte à produits MaxiPerformance
- Système auto 3in1, détection lessivielle automatique
- **Echangeur thermique qui protège la vaisselle**
- AquaSensor qui détecte le degré de salissure
- Capacité Variable Automatique qui reconnaît la charge de vaisselle
- Système Super Brilliance, conserve l'éclat des verres
- Paniers varioFlex, rangement facile de la vaisselle
- Panier supérieur réglable avec RackMatic (3 niveaux)

Confort/Sécurité

- AquaStop : garantie Bosch en cas de dégât des eaux - pour toute la durée de vie de l'appareil
- Régénération électronique
- Triple filtre autonettoyant
- **Cuve inox**



SMV46AX04E	659,99 €	SMV46AX01E	619,99 €
------------	----------	------------	----------



Caractéristiques principales

- Classe d'efficacité énergétique : A++ sur une échelle allant de A+++ à D
- Classe d'efficacité de séchage : A
- 12 couverts
- Niveau sonore : 44 dB (A) re 1 pW
- **Niveau sonore progr. Silence : 42 dB**
- Consommations progr. Eco 50 °C : 9.5 l / 0.9 kWh
- Consommation d'eau annuelle : 2660 litres
- Consommation électrique annuelle : 258 kWh

Programmes/Options

- 6 Programmes : Intensif 70 °C, Auto 45-65 °C, Eco 50 °C, **Silence 50 °C**, Verre 40 °C, Programme 1h 65 °C
- 3 options : **VarioSpeed Plus** (3 fois plus rapide), Hygiène Plus, **Séchage Extra**
- **Programme Entretien de la machine**

Caractéristiques techniques

- Moteur EcoSilence Drive
- Départ différé : 1-24 h
- Signal sonore de fin de cycle
- InfoLight : témoin lumineux de fonctionnement au sol
- Boîte à produits MaxiPerformance
- Système auto 3in1, détection lessivielle automatique
- **Echangeur thermique qui protège la vaisselle**
- AquaSensor qui détecte le degré de salissure
- Capacité Variable Automatique qui reconnaît la charge de vaisselle
- Système Super Brillance, conserve l'éclat des verres

Confort/Sécurité

- AquaStop : garantie Bosch en cas de dégât des eaux - pour toute la durée de vie de l'appareil
- Régénération électronique
- Triple filtre autonettoyant
- Cuve polinox



Caractéristiques principales

- Classe d'efficacité énergétique : A+ sur une échelle allant de A+++ à D
- Classe d'efficacité de séchage : A
- 12 couverts
- Niveau sonore : 46 dB (A) re 1 pW
- **Niveau sonore progr. Silence : 44 dB**
- Consommations progr. Eco 50 °C : 9.5 l / 1.02 kWh
- Consommation d'eau annuelle : 2660 litres
- Consommation électrique annuelle : 290 kWh

Programmes/Options

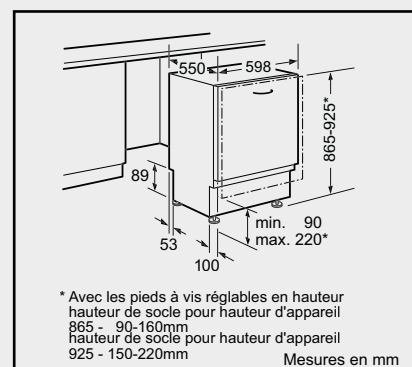
- 6 Programmes : Intensif 70 °C, Auto 45-65 °C, Eco 50 °C, **Silence 50 °C**, Verre 40 °C, Programme 1h 65 °C
- 4 options : VarioSpeed (2 fois plus rapide), Zone Intensive, Hygiène Plus, **Séchage Extra**

Caractéristiques techniques

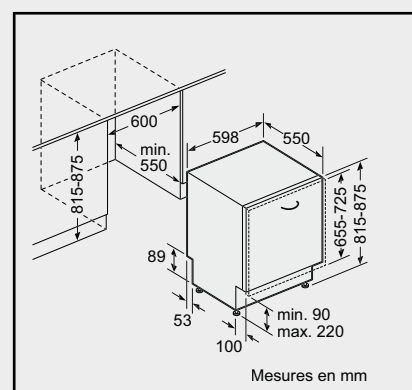
- Moteur EcoSilence Drive
- Départ différé : 1-24 h
- Signal sonore de fin de cycle
- InfoLight : témoin lumineux de fonctionnement au sol
- Boîte à produits MaxiPerformance
- Système auto 3in1, détection lessivielle automatique
- AquaSensor qui détecte le degré de salissure
- Capacité Variable Automatique qui reconnaît la charge de vaisselle
- Système Super Brillance, conserve l'éclat des verres

Confort/Sécurité

- AquaStop : garantie Bosch en cas de dégât des eaux - pour toute la durée de vie de l'appareil
- Régénération électronique
- Triple filtre autonettoyant
- Cuve polinox



SBV46CX00E



SMV.....

Lave-vaisselle tout intégrables 60 cm



SMV46AX00E

579,99 €

SMV41D00EU

549,99 €

SMV50E60EU

539,99 €

**Caractéristiques principales**

- Classe d'efficacité énergétique : A+ sur une échelle allant de A+++ à D
- Classe d'efficacité de séchage : A
- 12 couverts
- Niveau sonore : 48 dB (A) re 1 pW
- Consommations progr. Eco 50 °C : 11.7 l / 1.02 kWh
- Consommation d'eau annuelle : 3300 litres
- Consommation électrique annuelle : 290 kWh

Programmes/Options

- 6 Programmes : Intensif 70 °C, Auto 45-65 °C, Eco 50 °C, Verre 40 °C, Programme 1h 65 °C, Rapide 45 °C
- Option : VarioSpeed (2 fois plus rapide)

Caractéristiques techniques

- Moteur EcoSilence Drive
- Départ différé : 1-24 h
- Signal sonore de fin de cycle
- InfoLight : témoin lumineux de fonctionnement au sol
- Boîte à produits MaxiPerformance
- Système auto 3in1, détection lessivielle automatique
- AquaSensor qui détecte le degré de salissure
- Capacité Variable Automatique qui reconnaît la charge de vaisselle
- Système Super Brilliance, conserve l'éclat des verres

Confort/Sécurité

- AquaStop : garantie Bosch en cas de dégât des eaux - pour toute la durée de vie de l'appareil
- Régénération électronique
- Triple filtre auto-nettoyant
- Cuve polinox

**Caractéristiques principales**

- Classe d'efficacité énergétique : A+ sur une échelle allant de A+++ à D
- Classe d'efficacité de séchage : A
- 12 couverts
- Niveau sonore : 48 dB (A) re 1 pW
- Consommations programme Eco 50 °C : 11.8 l / 1.02 kWh
- Consommation d'eau annuelle : 3300 litres
- Consommation électrique annuelle : 290 kWh

Programmes/Options

- 4 programmes : Intensif 70 °C, Normal 65 °C, Eco 50 °C, Rapide
- Option : VarioSpeed (2 fois plus rapide)

Caractéristiques techniques

- Moteur EcoSilence Drive
- Départ différé : 3-6-9 h
- Signal sonore de fin de cycle
- InfoLight : témoin lumineux de fonctionnement au sol
- Boîte à produits MaxiPerformance
- Système auto 3in1, détection lessivielle automatique
- AquaSensor qui détecte le degré de salissure
- Capacité Variable Automatique qui reconnaît la charge de vaisselle
- Système Super Brilliance, conserve l'éclat des verres

Confort/Sécurité

- AquaStop : garantie Bosch en cas de dégât des eaux - pour toute la durée de vie de l'appareil
- Régénération électronique
- Triple filtre auto-nettoyant
- Cuve polinox

**Caractéristiques principales**

- Classe d'efficacité énergétique : A+ sur une échelle allant de A+++ à D
- Classe d'efficacité de séchage : A
- 12 couverts
- Niveau sonore : 48 dB (A) re 1 pW
- Consommations programme Eco 50 °C : 12 l / 1.02 kWh
- Consommation d'eau annuelle : 3360 litres
- Consommation électrique annuelle : 290 kWh

Programmes/Options

- 5 programmes : Intensif 70 °C, Normal 65 °C, Eco 50 °C, Rapide 45 °C, Prélavage
- Option : Demi-charge

Caractéristiques techniques

- Moteur EcoSilence Drive
- Départ différé : 3-6-9 h
- Signal sonore de fin de cycle
- Boîte à produits MaxiPerformance
- Système auto 3in1, détection lessivielle automatique
- AquaSensor qui détecte le degré de salissure
- Capacité Variable Automatique qui reconnaît la charge de vaisselle
- Système Super Brilliance, conserve l'éclat des verres

Confort/Sécurité

- AquaStop : garantie Bosch en cas de dégât des eaux - pour toute la durée de vie de l'appareil
- Régénération électronique
- Triple filtre auto-nettoyant
- Cuve polinox

Schémas d'encastrement

		Hauteur de la porte d'habillage 655 - 750 mm										Hauteur de la porte d'habillage 705 - 800 mm												
		Hauteur de la niche en mm																						
		815	820	825	830	835	840	845	850	855	860	865	870	875	880	885	890	895	900	905	910	915	920	925
Hauteur de plinthe en mm	65																							
	70																							
	75																							
	80																							
	85																							
	90	81,5										86,5												
	95	81,5	81,5									86,5	86,5											
	100	81,5	81,5	81,5								86,5	86,5	86,5										
	105	81,5	81,5	81,5	81,5							86,5	86,5	86,5	86,5									
	110	81,5	81,5	81,5	81,5	81,5						86,5	86,5	86,5	86,5	86,5								
	115	81,5	81,5	81,5	81,5	81,5	81,5					86,5	86,5	86,5	86,5	86,5	86,5							
	120	81,5	81,5	81,5	81,5	81,5	81,5	81,5				86,5	86,5	86,5	86,5	86,5	86,5	86,5						
	125	81,5	81,5	81,5	81,5	81,5	81,5	81,5	81,5			86,5	86,5	86,5	86,5	86,5	86,5	86,5	86,5					
	130	81,5	81,5	81,5	81,5	81,5	81,5	81,5	81,5	81,5		86,5	86,5	86,5	86,5	86,5	86,5	86,5	86,5	86,5	86,5			
	135	81,5	81,5	81,5	81,5	81,5	81,5	81,5	81,5	81,5	81,5	86,5	86,5	86,5	86,5	86,5	86,5	86,5	86,5	86,5	86,5	86,5	86,5	
	140	81,5	81,5	81,5	81,5	81,5	81,5	81,5	81,5	81,5	81,5	86,5	86,5	86,5	86,5	86,5	86,5	86,5	86,5	86,5	86,5	86,5	86,5	86,5
	145	81,5	81,5	81,5	81,5	81,5	81,5	81,5	81,5	81,5	81,5	86,5	86,5	86,5	86,5	86,5	86,5	86,5	86,5	86,5	86,5	86,5	86,5	86,5
	150	81,5	81,5	81,5	81,5	81,5	81,5	81,5	81,5	81,5	81,5	86,5	86,5	86,5	86,5	86,5	86,5	86,5	86,5	86,5	86,5	86,5	86,5	86,5
	155	81,5	81,5	81,5	81,5	81,5	81,5	81,5	81,5	81,5	81,5	86,5	86,5	86,5	86,5	86,5	86,5	86,5	86,5	86,5	86,5	86,5	86,5	86,5
	160	81,5	81,5	81,5	81,5	81,5	81,5	81,5	81,5	81,5	81,5	86,5	86,5	86,5	86,5	86,5	86,5	86,5	86,5	86,5	86,5	86,5	86,5	86,5
	165	81,5	81,5	81,5	81,5	81,5	81,5	81,5	81,5	81,5	81,5	86,5	86,5	86,5	86,5	86,5	86,5	86,5	86,5	86,5	86,5	86,5	86,5	86,5
	170		81,5	81,5	81,5	81,5	81,5	81,5	81,5	81,5	81,5	86,5	86,5	86,5	86,5	86,5	86,5	86,5	86,5	86,5	86,5	86,5	86,5	86,5
175			81,5	81,5	81,5	81,5	81,5	81,5	81,5	81,5	86,5	86,5	86,5	86,5	86,5	86,5	86,5	86,5	86,5	86,5	86,5	86,5	86,5	
180				81,5	81,5	81,5	81,5	81,5	81,5	81,5	86,5	86,5	86,5	86,5	86,5	86,5	86,5	86,5	86,5	86,5	86,5	86,5	86,5	
185					81,5	81,5	81,5	81,5	81,5	81,5	86,5	86,5	86,5	86,5	86,5	86,5	86,5	86,5	86,5	86,5	86,5	86,5	86,5	
190						81,5	81,5	81,5	81,5	81,5	86,5	86,5	86,5	86,5	86,5	86,5	86,5	86,5	86,5	86,5	86,5	86,5	86,5	
195							81,5	81,5	81,5	81,5	86,5	86,5	86,5	86,5	86,5	86,5	86,5	86,5	86,5	86,5	86,5	86,5	86,5	
200								81,5	81,5	81,5	86,5	86,5	86,5	86,5	86,5	86,5	86,5	86,5	86,5	86,5	86,5	86,5	86,5	
205									81,5	81,5	86,5	86,5	86,5	86,5	86,5	86,5	86,5	86,5	86,5	86,5	86,5	86,5	86,5	
210										81,5	86,5	86,5	86,5	86,5	86,5	86,5	86,5	86,5	86,5	86,5	86,5	86,5	86,5	
215											81,5	86,5	86,5	86,5	86,5	86,5	86,5	86,5	86,5	86,5	86,5	86,5	86,5	
220												81,5	86,5	86,5	86,5	86,5	86,5	86,5	86,5	86,5	86,5	86,5	86,5	

81,5

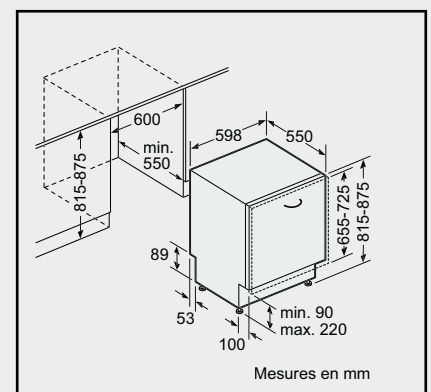
Lave-vaisselle intégré ou tout intégré de hauteur 81,5 cm avec porte "normale"

86,5

Lave-vaisselle tout intégré de hauteur 86,5 cm avec porte "normale"

Une situation d'encastrement qui se présenterait SOUS cette ligne rouge est fortement déconseillée pour des lave-vaisselle ayant le TimeLight puisque l'indication au sol ne serait pas visible.

Poids maximum des portes d'habillage sur les lave-vaisselle intégrables et tout intégrables			
	Largeur 45 cm		Largeur 60 cm
Hauteur	81,5 cm	81,5 cm	86,5 cm
Intégrable	2,5 à 6,5 kg	2,5 à 8,5 kg	
Tout intégrable	2,5 à 7,5 kg	2,5 à 8,5 kg	3 à 10 kg



SMV.....

Serie | 4

Serie | 2

Lave-vaisselle sous plan 60 cm



SMU46MS03E inox

899,99 €

SMU25AS00E inox

599,99 €



Caractéristiques principales

- Classe d'efficacité énergétique : A++ sur une échelle allant de A+++ à D
- Classe d'efficacité de séchage : A
- **Tiroir à couverts VarioFlex®**
- 14 couverts
- Niveau sonore : 44 dB (A) re 1 pW
- Consommations progr. Eco 50 °C : 9.5 l / 0.93 kWh
- Consommation d'eau annuelle : 2660 litres
- Consommation électrique annuelle : 266 kWh

Programmes/Options

- 6 Programmes : Intensif 70 °C, Auto 45-65 °C, Eco 50 °C, Verre 40 °C, Programme 1h 65 °C, Prélavage
- 3 options : **VarioSpeed Plus** (3 fois plus rapide), Hygiène Plus, **Séchage Extra**
- **Programme Entretien de la machine**

Caractéristiques techniques

- Moteur EcoSilence Drive
- Départ différé : 1-24 h
- Affichage du temps restant
- Boîte à produits MaxiPerformance
- Système auto 3in1, détection lessivielle automatique
- **Echangeur thermique qui protège la vaisselle**
- AquaSensor qui détecte le degré de salissure
- Capacité Variable Automatique qui reconnaît la charge de vaisselle
- Système Super Brillance, conserve l'éclat des verres
- Paniers VarioFlex, rangement facile de la vaisselle
- Panier supérieur réglable avec RackMatic (3 niveaux)

Confort/Sécurité

- Sécurité AquaStop 100% anti fuite, avec garantie
- Sécurité enfants
- Régénération électronique
- Triple filtre autonettoyant
- **Cuve inox**



Caractéristiques principales

- Classe d'efficacité énergétique : A+ sur une échelle allant de A+++ à D
- Classe d'efficacité de séchage : A
- 12 couverts
- Niveau sonore : 48 dB (A) re 1 pW
- Consommations progr. Eco 50 °C : 11.7 l / 1.02 kWh
- Consommation d'eau annuelle : 3300 litres
- Consommation électrique annuelle : 290 kWh

Programmes/Options

- 5 Programmes: Intensif 70 °C, Auto 45-65 °C, Eco 50 °C, Programme 1h 65 °C, Prélavage
- Option : VarioSpeed (2 fois plus rapide)

Caractéristiques techniques

- Moteur EcoSilence Drive
- Départ différé : 1-24 h
- Affichage du temps restant
- Boîte à produits MaxiPerformance
- Système auto 3in1, détection lessivielle automatique
- AquaSensor qui détecte le degré de salissure
- Capacité Variable Automatique qui reconnaît la charge de vaisselle
- Système Super Brillance, conserve l'éclat des verres

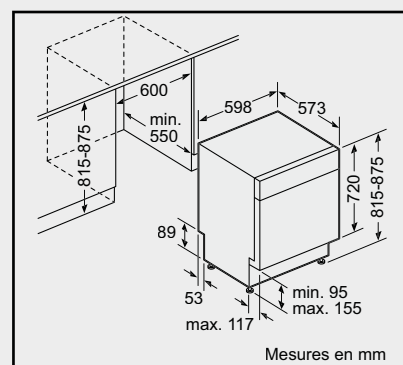
Confort/Sécurité

- Sécurité AquaStop 100% anti fuite, avec garantie
- Régénération électronique
- Triple filtre auto-nettoyant
- Cuve polinox

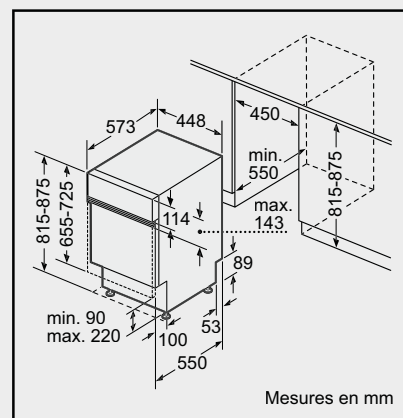
Schémas d'encastrement

Lave-vaisselle sous plan :
une intégration parfaite pour des résultats brillants.

Bosch propose des lave-vaisselle sous plan qui s'intègrent parfaitement sous un plan de travail. Livrés sans plan de travail mais avec porte de façade, ils s'adaptent et s'alignent aux meubles de cuisine, en laissant la possibilité de faire passer la plinthe.

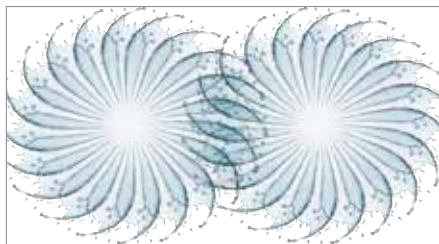


SMU46..... - SMU25....



SPI.....

Exclusivité



Bras de lavage DuoPower™

Deux bras de lavage situés sous le panier supérieur assurent une aspersion complète et précise de la vaisselle dans les moindres recoins du lave-vaisselle. Associé au bras de lavage du panier inférieur, ce système garantit un lavage ultra-efficace.



Programme Silence 50°C

Ce programme permet de diminuer le niveau sonore de 3 décibels sur le programme de référence Eco 50°C, moyennant un cycle plus long et une baisse de la pression dans les bras de lavage. Une diminution de 3 décibels permet de diviser le niveau sonore par deux.



Moteur à induction EcoSilence Drive™ sur tous les lave-vaisselle

Contrairement aux moteurs traditionnels, le moteur à induction EcoSilence Drive™, développé par Bosch, est doté d'aimants permanents qui éliminent les frottements et l'usure. Le lave-vaisselle Bosch est ainsi exceptionnellement silencieux, économe en énergie et performant.



Programme "Machine Care" : une durée de vie du lave-vaisselle prolongée, en toute simplicité

Le programme "Machine Care" associé à un produit détergeant permet d'éliminer les graisses et le calcaire et de nettoyer les endroits difficiles (bras de lavage, joints, circuit d'eau...). Avec ce programme à lancer tous les 30 cycles (environ tous les 2 mois), le lave-vaisselle est protégé des dépôts et sa durée de vie est ainsi prolongée.



Paniers VarioFlex® Pro* : davantage de flexibilité

Les points de flexibilité sont signalés par un recouvrement rouge : plus de doute sur le levier à actionner pour abaisser le panier supérieur, les rangées de picots, etc. Les encoches du panier supérieur ont été étudiées pour un maintien parfait des verres à pied, et le panier inférieur a été optimisé pour accueillir des assiettes jusqu'à 31 cm de Ø.

*SPV66TX04E



Paniers VarioFlex* : davantage de modularité

Le panier supérieur est doté de 4 éléments mobiles et peut accueillir verres, soucoupes, tasses et couverts, mais aussi verres à pied et casseroles. Grâce à ses poignées RackMatic 3 niveaux, sa hauteur peut être facilement ajustée, jusqu'à 5 cm, même chargé. Le panier inférieur est modulable avec ses picots rabattables pour recevoir des plats plus volumineux.

*Selon modèle



SPI46IS01E inox

799,99 €

A+



Caractéristiques principales

- Classe d'efficacité énergétique : A+ sur une échelle allant de A+++ à D
- Classe d'efficacité de séchage : A
- 9 couverts
- Niveau sonore : 44 dB (A) re 1 pW
- **Niveau sonore progr. Silence : 41 dB**
- Consommations progr. Eco 50 °C : 8.5 l / 0.78 kWh
- Consommation d'eau annuelle : 2380 litres
- Consommation électrique annuelle : 220 kWh

Programmes/Options

- 6 Programmes : Intensif 70 °C, Auto 45-65 °C, Eco 50 °C, **Silence 50 °C**, Verre 40 °C, Programme 1h 65 °C
- 3 options : **VarioSpeed Plus** (3 fois plus rapide), Hygiène Plus, **Séchage Extra**
- **Programme Entretien de la machine**

Caractéristiques techniques

- **Bras de lavage DuoPower**
- Moteur EcoSilence Drive
- Départ différé : 1-24 h
- Affichage du temps restant
- Boîte à produits MaxiPerformance
- Système auto 3in1, détection lessivielle automatique
- **Echangeur thermique qui protège la vaisselle**
- AquaSensor qui détecte le degré de salissure
- Capacité Variable Automatique qui reconnaît la charge de vaisselle
- Système Super Brilliance, conserve l'éclat des verres
- Paniers VarioFlex, rangement facile de la vaisselle
- Panier supérieur réglable avec RackMatic (3 niveaux)

Confort/Sécurité

- AquaStop : garantie Bosch en cas de dégât des eaux - pour toute la durée de vie de l'appareil
- Sécurité enfants
- Régénération électronique
- Triple filtre autonettoyant
- Cuve inox

Serie | 2

Lave-vaisselle intégrables 45 cm



SPI25CS03E inox	699,99 €
SPI25CB03E noir	659,99 €
SPI25CW03E blanc	659,99 €



SPI25CS00E inox	599,99 €
-----------------	----------

Serie | 6

Lave-vaisselle tout intégrables



SPV66TX04E	899,99 €
------------	----------



Caractéristiques principales

- Classe d'efficacité énergétique : A+ sur une échelle allant de A+++ à D
- Classe d'efficacité de séchage : A
- 9 couverts
- Niveau sonore : 46 dB (A) re 1 pW
- Consommations progr. Eco 50 °C : 8.5 l / 0.78 kWh
- Consommation d'eau annuelle : 2380 litres
- Consommation électrique annuelle : 220 kWh

Programmes/Options

- 5 Programmes : Intensif 70 °C, Auto 45-65 °C, Eco 50 °C, Verre 40 °C, Programme 1h 65 °C
- 2 options : **VarioSpeed Plus** (3 fois plus rapide), **Séchage extra**

Caractéristiques techniques

- **Bras de lavage DuoPower**
- Moteur EcoSilence Drive
- Départ différé : 1-24 h
- Affichage du temps restant
- Boîte à produits MaxiPerformance
- Système auto 3in1, détection lessivielle automatique
- **Echangeur thermique qui protège la vaisselle**
- AquaSensor qui détecte le degré de salissure
- Capacité Variable Automatique qui reconnaît la charge de vaisselle
- Système Super Brilliance, conserve l'éclat des verres

Confort/Sécurité

- AquaStop : garantie Bosch en cas de dégât des eaux - pour toute la durée de vie de l'appareil
- Régénération électronique
- Triple filtre autonettoyant
- Cuve inox



Caractéristiques principales

- Classe d'efficacité énergétique : A+ sur une échelle allant de A+++ à D
- Classe d'efficacité de séchage : A
- 9 couverts
- Niveau sonore : 48 dB (A) re 1 pW
- **Niveau sonore progr. Silence : 45 dB**
- Consommations progr. Eco 50 °C : 8.5 l / 0.78 kWh
- Consommation d'eau annuelle : 2380 litres
- Consommation électrique annuelle : 220 kWh

Programmes/Options

- 5 Programmes : Intensif 70 °C, Auto 45-65 °C, Eco 50 °C, **Silence 50 °C**, Programme 1h 65 °C
- Option : **Séchage Extra**

Caractéristiques techniques

- **Bras de lavage DuoPower**
- Moteur EcoSilence Drive
- Départ différé : 3-6-9 h
- Boîte à produits MaxiPerformance
- Système auto 3in1, détection lessivielle automatique
- **Echangeur thermique qui protège la vaisselle**
- AquaSensor qui détecte le degré de salissure
- Capacité Variable Automatique qui reconnaît la charge de vaisselle
- Système Super Brilliance, conserve l'éclat des verres

Confort/Sécurité

- AquaStop : garantie Bosch en cas de dégât des eaux - pour toute la durée de vie de l'appareil
- Régénération électronique
- Triple filtre autonettoyant
- Cuve inox



Caractéristiques principales

- **Timelight: projection du temps restant au sol**
- Classe d'efficacité énergétique : A++ sur une échelle allant de A+++ à D
- Classe d'efficacité de séchage : A
- **Tiroir à couverts VarioFlex® Pro**
- 10 couverts
- Niveau sonore : 44 dB (A) re 1 pW
- **Niveau sonore progr. Silence : 41 dB**
- Consommations progr. Eco 50 °C : 9.5 l / 0.75 kWh
- Consommation d'eau annuelle : 2660 litres
- Consommation électrique annuelle : 211 kWh

Programmes/Options

- 6 Programmes : Intensif 70 °C, Auto 45-65 °C, Eco 50 °C, **Silence 50 °C**, Verre 40 °C, Programme 1h 65 °C
- 3 options : **VarioSpeed Plus** (3 fois plus rapide), Hygiène Plus, **Séchage Extra**
- **Programme Entretien de la machine**

Caractéristiques techniques

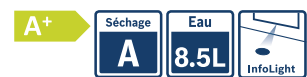
- **Bras de lavage DuoPower**
- Moteur EcoSilence Drive
- Départ différé : 1-24 h
- Signal sonore de fin de cycle
- Boîte à produits MaxiPerformance
- Système auto 3in1, détection lessivielle automatique
- **Echangeur thermique qui protège la vaisselle**
- AquaSensor qui détecte le degré de salissure
- Capacité Variable Automatique qui reconnaît la charge de vaisselle
- Système Super Brilliance, conserve l'éclat des verres
- Paniers VarioFlex® Pro avec picots rabattables de couleur
- Panier supérieur réglable avec RackMatic (3 niveaux)
- Panier inférieur avec rack grands verres

Confort/Sécurité

- AquaStop : garantie Bosch en cas de dégât des eaux - pour toute la durée de vie de l'appareil
- Régénération électronique
- Triple filtre autonettoyant
- Cuve inox



SPV46IX01E	799,99 €	SPV25CX00E	599,99 €
------------	----------	------------	----------



Caractéristiques principales

- Classe d'efficacité énergétique : A+ sur une échelle allant de A+++ à D
- Classe d'efficacité de séchage : A
- 9 couverts
- Niveau sonore : 44 dB (A) re 1 pW
- **Niveau sonore progr. Silence : 41 dB**
- Consommations progr. Eco 50 °C : 8.5 l / 0.78 kWh
- Consommation d'eau annuelle : 2380 litres
- Consommation électrique annuelle : 220 kWh

Programmes/Options

- 6 Programmes : Intensif 70 °C, Auto 45-65 °C, Eco 50 °C, **Silence 50 °C**, Verre 40 °C, Programme 1h 65 °C
- 3 options : **VarioSpeed Plus** (3 fois plus rapide), Hygiène Plus, **Séchage Extra**
- **Programme Entretien de la machine**

Caractéristiques techniques

- **Bras de lavage DuoPower**
- Moteur EcoSilence Drive
- Départ différé : 1-24 h
- Signal sonore de fin de cycle
- InfoLight : témoin lumineux de fonctionnement au sol
- Boîte à produits MaxiPerformance
- Système auto 3in1, détection lessivielle automatique
- **Echangeur thermique qui protège la vaisselle**
- AquaSensor qui détecte le degré de salissure
- Capacité Variable Automatique qui reconnaît la charge de vaisselle
- Système Super Brilliance, conserve l'éclat des verres
- Paniers VarioFlex, rangement facile de la vaisselle
- Panier supérieur réglable avec RackMatic (3 niveaux)

Confort/Sécurité

- AquaStop : garantie Bosch en cas de dégât des eaux - pour toute la durée de vie de l'appareil
- Régénération électronique
- Triple filtre autonettoyant
- Cuve inox



Caractéristiques principales

- Classe d'efficacité énergétique : A+ sur une échelle allant de A+++ à D
- Classe d'efficacité de séchage : A
- 9 couverts
- Niveau sonore : 48 dB (A) re 1 pW
- **Niveau sonore progr. Silence : 45 dB**
- Consommations progr. Eco 50 °C : 8.5 l / 0.78 kWh
- Consommation d'eau annuelle : 2380 litres
- Consommation électrique annuelle : 220 kWh

Programmes/Options

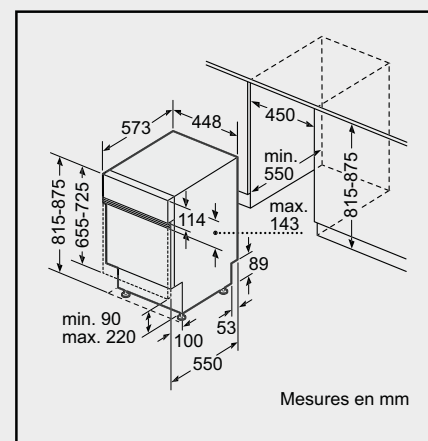
- 5 Programmes : Intensif 70 °C, Auto 45-65 °C, Eco 50 °C, **Silence 50 °C**, Programme 1h 65 °C
- Option : **Séchage Extra**

Caractéristiques techniques

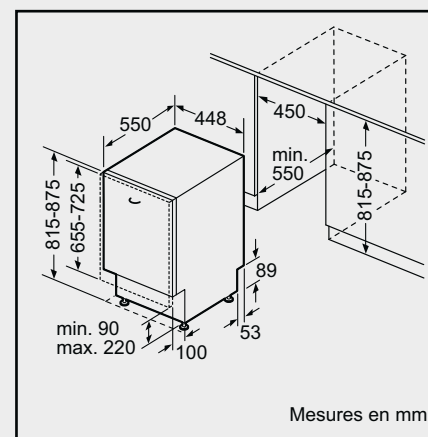
- **Bras de lavage DuoPower**
- Moteur EcoSilence Drive
- Départ différé : 3-6-9 h
- Signal sonore de fin de cycle
- InfoLight : témoin lumineux de fonctionnement au sol
- Boîte à produits MaxiPerformance
- Système auto 3in1, détection lessivielle automatique
- **Echangeur thermique qui protège la vaisselle**
- AquaSensor qui détecte le degré de salissure
- Capacité Variable Automatique qui reconnaît la charge de vaisselle
- Système Super Brilliance, conserve l'éclat des verres

Confort/Sécurité

- AquaStop : garantie Bosch en cas de dégât des eaux - pour toute la durée de vie de l'appareil
- Régénération électronique
- Triple filtre autonettoyant
- Cuve inox



SPI.....



SPV.....

Lave-vaisselle compact à encastrer, la solution idéale pour les petits espaces.

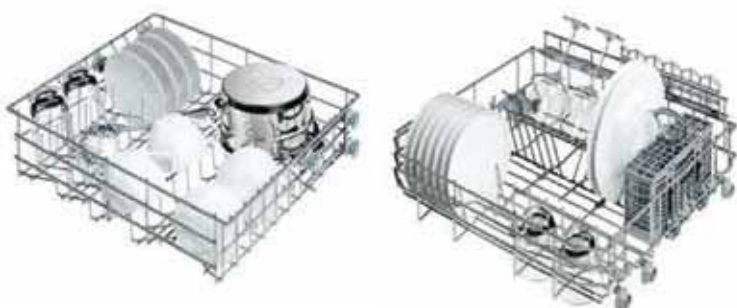
Pour répondre à tous les besoins, le lave-vaisselle compact de 60 cm de haut, pas plus grand qu'un four, s'intègre facilement sous un plan de travail ou en hauteur.

Raffiné et pur, son design élégant se marie parfaitement dans une cuisine.



La technologie Bosch dans un minimum d'espace

Le lave-vaisselle compact 60 cm de haut a toutes les qualités d'un grand. Le choix de programmes et de températures assure un résultat de lavage impeccable. La zone intensive permet de laver les casseroles et les faitouts très sales. La fonction VarioSpeed Plus divise par 3 la durée des cycles.



Grande capacité de rangement

Le lave-vaisselle compact peut laver jusqu'à 8 couverts standards, soit 96 éléments de vaisselle et de couverts.

Serie | 6

Lave-vaisselle compact à encastrer



SCE52M65EU inox

979,99 €



Caractéristiques principales

- Classe d'efficacité énergétique : A+ sur une échelle allant de A+++ à D
- 8 couverts
- Niveau sonore : 47 dB (A) re 1 pW
- Consommations programme Eco 50 °C : 9 l / 0.72 kWh
- Consommation d'eau annuelle : 2520 litres
- Consommation électrique annuelle : 205 kWh

Programmes/Options

- 5 programmes : Intensif 70 °C, Auto 45-65 °C, Eco 50 °C, Délicat 40 °C, Rapide
- 2 options : **VarioSpeed Plus** (3 fois plus rapide), Hygiène Plus

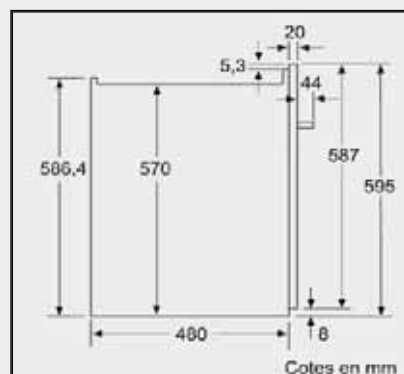
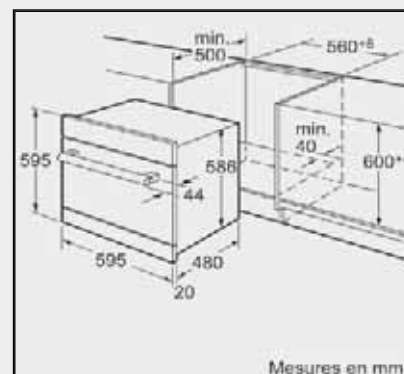
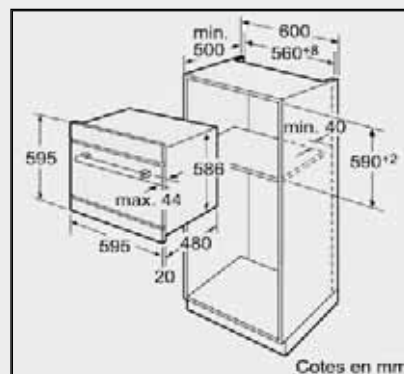
Caractéristiques techniques

- Moteur EcoSilence Drive
- Départ différé : 1-24 h
- Affichage du temps restant
- Boîte à produits MaxiPerformance
- Système auto 3in1, détection lessivielle automatique
- **Echangeur thermique qui protège la vaisselle**
- AquaSensor qui détecte le degré de salissure
- Capacité Variable Automatique qui reconnaît la charge de vaisselle
- Système Super Brilliance, conserve l'éclat des verres

Confort/Sécurité

- AquaStop : garantie Bosch en cas de dégât des eaux - pour toute la durée de vie de l'appareil
- Sécurité enfants
- Régénération électronique
- Rallonge Aquastop
- Bandes de jointure inox
- Cuve polinox

Schémas d'encastrement



SCE52M65EU



Les lave-linge.

Les « PLUS » du savoir-faire Bosch

Avec i-DOS, **plus besoin de doser la lessive**, c'est automatique ! Vous pouvez laver vos vêtements sans craindre de mal doser, et **en silence** !

Même **à basse température** vous obtenez des résultats parfaitement hygiéniques grâce à la technologie ActiveOxygen.

Et si vous avez oublié de rajouter dans le tambour votre tee-shirt préféré, ouvrez simplement le hublot* pour l'ajouter en cours de cycle avec la fonction **rajout de linge**.

Avec Bosch, laver votre linge n'a jamais été aussi simple.

*Pour des raisons de sécurité, le hublot reste verrouillé lorsque le niveau d'eau est élevé et/ou la température est supérieure à 50°C et pendant l'essorage.

Avec la technologie i-DOS de Bosch, bien doser la lessive et faire des économies sont un jeu d'enfants !

i-DOS

Serie | **8** Serie | **6**

Système de dosage automatique de lessive et d'adoucissant liquides en fonction de la charge de linge, de la salissure, du type de textile et de la dureté de l'eau.

- **Economisez jusqu'à 30 % de lessive***.
- **Fini le gaspillage de lessive et d'eau** !**
- **Remplissez le réservoir 1 fois, lavez jusqu'à 20 fois !**



Deux compartiments composent le bac à lessive

Le premier (1,3 litre) est réservé à la lessive liquide, le second (0,5 litre) est destiné à l'adoucissant. Une fois remplis, les réservoirs permettent une autonomie d'environ 1 mois (20 cycles automatiques).



Découvrez le système i-DOS en scannant ce QR code.

*Source : étude réalisée sur les économies potentielles de lessive liquide grâce au dosage automatique vs un dosage manuel. Öko-institut e.V., août 2010.

**Une trop grande quantité de lessive génère des rinçages supplémentaires.

ActiveOxygen de Bosch : délicatesse et hygiène parfaite, même à basse température.

 **ActiveOxygen**

Serie | 8

L'hygiène parfaite, même à basse température.

De nombreux vêtements ne peuvent pas être lavés à plus de 30°C. Combinable à la majorité des programmes, **cette option élimine jusqu'à 99,99 %* des bactéries et des germes**, même à basse température (20°C). Plus besoin de laver à 60°C ou d'ajouter davantage de produits chimiques, une simple lessive à basse température suffit.

*Le programme "Mix 20°C" élimine jusqu'à 99,99% des bactéries et agents pathogènes E. Coli, S. enterica, A. Brasiliensis, S. aureus, Bacteriophage MS2 avec la quantité de lessive liquide recommandée pour laver 4 kg de linge, d'après le rapport de recherche MB 8626/16 du 19 août 2016 de l'institut de test wfk - Institut pour la recherche appliquée GmbH, missionné par BSH Electroménager GmbH.



Découvrez le système ActiveOxygen
en scannant ce QR code.

Des résultats de lavage parfaits.



Rajout de linge

Pratique, cette fonction permet d'ouvrir la porte en cours de cycle*, pour rajouter ou enlever des vêtements de toutes tailles. Fini les vêtements oubliés ou le mélange des couleurs avec le blanc !

*Pour des raisons de sécurité, le hublot reste verrouillé lorsque le niveau d'eau est élevé et/ou la température est supérieure à 50°C et pendant l'essorage.



SpeedPerfect™ : jusqu'à 50 % plus économe ou jusqu'à 3 fois plus rapide, à vous de choisir !

Touche Eco : le cycle de lavage est allongé, mais la consommation d'énergie est réduite jusqu'à 50 %. En effet, avec un cycle court, la montée en température de l'eau est rapide, ce qui consomme beaucoup d'énergie. Un cycle plus long et donc une montée en température de l'eau plus progressive requièrent beaucoup moins d'énergie.

Touche Speed : réduction jusqu'à 65 % de la durée du cycle de lavage et possibilité de laver jusqu'à 5 kg de coton à 40 °C en 60 minutes.

Selon modèle et selon programme.

Express 15 / 30 minutes

Avec Express 15 minutes, lavez jusqu'à 2 kg de linge mélangé en 15 minutes à 30°C ! Astuce : associé au programme de séchage "Express" sur votre sèche-linge Bosch, il permet de laver et sécher votre linge en 1 heure seulement ! Le programme se lance initialement en 30 minutes. Il suffit d'appuyer sur la touche speed pour le raccourcir à 15 minutes.



Tambour VarioDrum

Son ingénieuse structure et la forme spécifique de ses aubettes asymétriques permettent de brasser les textiles en douceur selon le programme choisi : le linge résistant est davantage battu par le côté plat des aubettes alors que le linge fragile sera délicatement brassé par leurs côtés arrondis.



Bosch prend soin des peaux fragiles.

Cycles de rinçage renforcés pour éliminer tous les résidus de lessive et programme Allergie+ pour éliminer efficacement un maximum d'allergènes.



Sécurité anti-fuite/anti-débordement :

Double tuyau d'arrivée d'eau avec gaine externe renforcée résistant à 10 bars de pression.

AquaStop

Le système anti-fuites AquaStop est composé d'un tuyau d'arrivée d'eau à double-épaisseur avec électrovanne. En cas de fuite, un flotteur coupe l'arrivée d'eau. Bosch garantit les lave-linge disposant de l'AquaStop à 100% contre les fuites d'eau, durant toute leur durée de vie.



Moteur EcoSilence Drive™ garanti 10 ans

Ce moteur à induction développé par Bosch est constitué d'un aimant permanent qui supprime tout frottement pour un lavage haute performance, tout en réduisant considérablement le bruit. Les lave-linge à chargement frontal concernés sont identifiés dans le catalogue par le pictogramme Moteur EcoSilence Drive™ garantie 10 ans. La garantie ne concerne que la pièce moteur.



Toutes les conditions d'application de la Garantie 10 ans sont disponibles sur le site www.bosch-home.fr/garantie10ans



Design AntiVibration™

L'isolation renforcée de l'appareil et le design spécifique des parois assurent une absorption parfaite des vibrations du lave-linge. Associé au moteur EcoSilence Drive™, l'appareil est stabilisé, notamment lors de la phase d'essorage, ce qui réduit les nuisances sonores au maximum.

Programme Silence

Associé au moteur EcoSilence Drive™ et au design AntiVibration, ce programme permet d'abaisser le niveau sonore lors de l'essorage à environ 70 décibels en réduisant l'essorage à 800 trs/minute.

Choisir un lave-linge et un sèche-linge connectés Bosch, c'est choisir la simplicité.

Avec l'application Home Connect, contrôlez à distance vos lave-linge et sèche-linge Bosch :

- notifications en fin de cycle
- assistance « Easy Start » pour choisir le programme le plus adapté
- disponibilité de la notice de l'appareil
- accès direct à la boutique Bosch en ligne

Home Connect et Bosch Smart Home, au cœur de la maison connectée

Il est désormais possible d'intégrer les appareils Home Connect à l'application Bosch Smart Home et ainsi piloter et gérer simplement toute la maison à distance et en toute sécurité.

Découvrez les lave-linge et sèche-linge connectés Bosch en scannant ce QR code



Les "Serie" des lave-linge à chargement frontal*
Serie | 8

Home Connect	Serie 6		
i-DOS selon modèle	i-DOS selon modèle	Serie 4	
ActiveOxygen selon modèle	Tambour VarioDrum 63 - 65 L	Serie 2	
Tambour VarioDrum 65 L	Rajout de linge	Rajout de linge	Rajout de linge sur la plupart des LL
Rajout de linge	ActiveWater™ Plus	ActiveWater™	ActiveWater™
ActiveWater™ Plus	SpeedPerfect	SpeedPerfect	SpeedPerfect
SpeedPerfect	9 kg EcoSilence Drive A++++ - 30%	7 et 8 kg EcoSilence Drive A++++ - 10%	6 et 7 kg
9 kg EcoSilence Drive A++++ - 30%	8 et 9 kg EcoSilence Drive A++++ - 30%		

*Des exceptions peuvent exister

Serie | 8

Lave-linge à chargement frontal



WAWH2660FF

1199,99 €

WAW28750FF

1099,99 €

A+++



A+++



Caractéristiques principales

- **Home Connect** : contrôle à distance
- **i-DOS** : Dosage automatique de lessive liquide et d'adoucissant
- Classe d'efficacité énergétique A+++ sur une échelle allant de A+++ à D
- Capacité : 1 à 9 kg
- Vitesse d'essorage max : 1600 tr/min
Humidité résiduelle max : 44 %
- Classe d'essorage : A
- Volume du tambour : 65 l
- Consommation d'énergie annuelle : 152 kWh
- Consommation d'eau annuelle : 11220 litres
- Niveau sonore lavage en dB(A) re 1 pw : 47
- Niveau sonore essorage en dB(A) re 1 pw : 73
- Design AntiVibration : stabilité et silence
- Tambour VarioDrum : soin des textiles garanti
- EcoSilence Drive : moteur induction alliant longévité, robustesse et silence
- ActiveWater™ Plus : maîtrise de l'eau au litre près

Programmes et options

- Programmes spéciaux : Synthétiques Couleurs sombres, Chemises, Express 15 min, Mix rapide, Auto Délicat, Allergie +, Auto Blanc/Couleurs, Laine/Lavage main Froid, Délicat/Soie
- SpeedPerfect : choix entre l'option Speed ou Eco - résultat parfait
- Nettoyage du tambour avec rappel automatique

Confort/Sécurité

- La fonction Rajout de linge permet de rajouter ou retirer des vêtements en cours de cycle
- Grand écran LED couleur pour déroulement du cycle, température, vitesse d'essorage max. temps restant et fin différée 24 h, réglages i-Dos et indication de consommation
- Touches sensibles : Température, Essorage variable, Prélavage, éco, speed, IDOS1, IDOS2 et Fin différée 24 h
- Indication de consommation : information sur la consommation d'eau et d'énergie
- Débitmètre : consommation d'eau maîtrisée
- Capacité variable auto en fonction de la charge
- Aquasensor pour un rinçage parfait
- AquaStop
- Détection mousse
- Détection antibalourd
- Isolation renforcée
- Eclairage du tambour par LED
- Signal sonore fin de programme
- Sécurité enfants

Caractéristiques principales

- **ActiveOxygen** : un niveau d'hygiène maximal pour les vêtements délicats même à basse température
- Classe d'efficacité énergétique A+++ sur une échelle allant de A+++ à D
- Capacité : 1 à 9 kg
- Vitesse d'essorage max : 1400 tr/min
Humidité résiduelle max : 53 %
- Classe d'essorage : B
- Volume du tambour : 65 l
- Consommation d'énergie annuelle : 152 kWh
- Consommation d'eau annuelle : 11220 litres
- Niveau sonore lavage en dB(A) re 1 pw : 47
- Niveau sonore essorage en dB(A) re 1 pw : 71
- Design AntiVibration : stabilité et silence
- Tambour VarioDrum : soin des textiles garanti
- EcoSilence Drive : moteur induction alliant longévité, robustesse et silence
- ActiveWater™ Plus : maîtrise de l'eau au litre près

Programmes et options

- Programmes spéciaux : Synthétiques Chemises, Sport/Fitness, Express 15 min, Mix rapide, Allergie+, Laine/Lavage main Froid, Délicat/Soie
- SpeedPerfect : choix entre l'option Speed ou Eco - résultat parfait
- Nettoyage du tambour avec rappel automatique

Confort/Sécurité

- La fonction Rajout de linge permet de rajouter ou retirer des vêtements en cours de cycle
- Grand écran LED couleur pour déroulement du cycle, température, vitesse d'essorage max. temps restant et fin différée 24 h, option ActiveOxygen et indication de consommation
- Touches sensibles : Prélavage, Repassage facile, Essorage variable, Rinçage plus, Température, speed, éco, Départ/Pause ou Rajout de linge et Fin différée 24 h
- Indication de consommation : information sur la consommation d'eau et d'énergie
- Débitmètre : consommation d'eau maîtrisée
- Capacité variable auto en fonction de la charge
- Protection anti-débordement
- Détection mousse
- Détection antibalourd
- Isolation renforcée
- Eclairage du tambour par LED
- Signal sonore fin de programme
- Sécurité enfants





WAT32409FF	899,99 €	WAT28618FF	859,99 €	WAT28419FF	799,99 €
------------	----------	------------	----------	------------	----------

A+++



A+++



A+++



Caractéristiques principales

- Classe d'efficacité énergétique A+++ sur une échelle allant de A+++ à D.
- Capacité : 1 à 9 kg
- **Vitesse d'essorage max : 1600 tr/min**
Humidité résiduelle max : 44 %
- Classe d'essorage : A
- Volume du tambour : 65 l
- Consommation d'énergie annuelle : 152 kWh
- Consommation d'eau annuelle : 11220 litres
- Niveau sonore lavage en dB(A) re 1 pw : 48
- Niveau sonore essorage en dB(A) re 1 pw : 74
- Design AntiVibration : stabilité et silence
- Tambour VarioDrum : soin des textiles garanti
- EcoSilence Drive : moteur induction alliant longévité, robustesse et silence
- ActiveWater™ Plus : maîtrise de l'eau au litre près

Programmes et options

- Programmes spéciaux : Rinçage, Duvet, Couleurs sombres, Chemises, Textiles Sport, Mix rapide, Vidange/Essorage, Allergie +, Express 15/30 min, **Programme Silence**, Laine/Lavage à la main, Délicat/Soie
- SpeedoPerfect : choix entre l'option Speed ou Eco - résultat parfait
- Programme de nettoyage du tambour

Confort/Sécurité

- La fonction Rajout de linge permet de rajouter ou retirer des vêtements en cours de cycle
- Grand display LED pour le déroulement du cycle, sélection de la température, vitesse d'essorage, temps restant, fin différée 24 h, recommandation de chargement et indication de consommation
- Touches sensibles : Repassage facile, Fin différée, Température, Départ/Pause ou Rajout de linge, Speed / Eco, Rinçage plus, Essorage variable/Arrêt cuve pleine
- Indication de consommation : information sur la consommation d'énergie
- Débitmètre : consommation d'eau maîtrisée
- Capacité variable auto en fonction de la charge
- Protection anti-débordement
- Détection mousse
- Détection antibalourd
- Signal sonore fin de programme
- Sécurité enfants

Caractéristiques principales

- **i-DOS : Dosage automatique de lessive liquide et d'adoucissant**
- Classe d'efficacité énergétique A+++ sur une échelle allant de A+++ à D
- Capacité : 1 à 8 kg
- Vitesse d'essorage max : 1400 tr/min
- Humidité résiduelle max : 53 %
- Classe d'essorage : B
- Volume du tambour : 63 l
- Consommation d'énergie annuelle : 137 kWh
- Consommation d'eau annuelle : 9900 litres
- Niveau sonore lavage en dB(A) re 1 pw : 49
- Niveau sonore essorage en dB(A) re 1 pw : 74
- Design AntiVibration : stabilité et silence
- Tambour VarioDrum : soin des textiles garanti
- EcoSilence Drive : moteur induction alliant longévité, robustesse et silence
- ActiveWater™ Plus : maîtrise de l'eau au litre près

Programmes et options

- Programmes spéciaux : Couleurs sombres, Chemises, Textiles Sport, Mix rapide, Auto Délicat, Allergie +, Express 15/30 min, Laine/Lavage à la main, Délicat/Soie
- SpeedPerfect : choix entre l'option Speed ou Eco - résultat parfait
- Nettoyage du tambour avec rappel automatique

Confort/Sécurité

- La fonction Rajout de linge permet de rajouter ou retirer des vêtements en cours de cycle
- **Grand display LED tactile** pour le déroulement du cycle, température, vitesse d'essorage max, temps restant, fin différée 24 h, recommandation de chargement et indication de consommation
- Touches sensibles : Température, Essorage variable, Prélavage, éco, speed, IDOS1, IDOS2 et fin différée 24 h
- Indication de consommation : information sur la consommation d'énergie
- Débitmètre : consommation d'eau maîtrisée
- Capacité variable auto en fonction de la charge
- Protection anti-débordement
- Détection mousse
- Détection antibalourd
- Signal sonore fin de programme
- Sécurité enfants

Caractéristiques principales

- Classe d'efficacité énergétique A+++ sur une échelle allant de A+++ à D
- Capacité : 1 à 9 kg
- Vitesse d'essorage max : 1400 tr/min
- Humidité résiduelle max : 53 %
- Classe d'essorage : B
- Volume du tambour : 63 l
- Consommation d'énergie annuelle : 152 kWh
- Consommation d'eau annuelle : 11220 litres
- Niveau sonore lavage en dB(A) re 1 pw : 49
- Niveau sonore essorage en dB(A) re 1 pw : 75
- Design AntiVibration : stabilité et silence
- Tambour VarioDrum : soin des textiles garanti
- EcoSilence Drive : moteur induction alliant longévité, robustesse et silence
- ActiveWater™ Plus : maîtrise de l'eau au litre près

Programmes et options

- Programmes spéciaux : Rinçage, Duvet, Couleurs sombres, **Programme Silence**, Nettoyage tambour, Chemises, Textiles Sport, Mix rapide, Vidange/Essorage, Allergie +, Express 15/30 min, Laine/Lavage à la main, Délicat/Soie
- VarioPerfect : choix entre l'option Speed ou Eco - résultat parfait
- Programme de nettoyage du tambour

Confort/Sécurité

- La fonction Rajout de linge permet de rajouter ou retirer des vêtements en cours de cycle
- Grand display LED pour le déroulement du cycle, sélection de la température, vitesse d'essorage, temps restant, fin différée 24 h, recommandation de chargement et indication de consommation
- Touches sensibles : Rinçage plus, Repassage facile, Fin différée, Température, Départ/Pause ou Rajout de linge, Speed / Eco, Essorage variable/Arrêt cuve pleine
- Indication de consommation : information sur la consommation d'énergie
- Débitmètre : consommation d'eau maîtrisée
- Capacité variable auto en fonction de la charge
- Protection anti-débordement
- Détection mousse
- Détection antibalourd
- Signal sonore fin de programme
- Sécurité enfants

Serie | 6

Lave-linge à chargement frontal



WAT24419FF

749,99 €

WUQ28418FF

729,99 €

A+++



A+++



Caractéristiques principales

- Classe d'efficacité énergétique A+++ sur une échelle allant de A+++ à D
- Capacité : 1 à 9 kg
- Vitesse d'essorage max : 1200 tr/min
Humidité résiduelle max : 53 %
- Classe d'essorage : B
- Volume du tambour : 63 l
- Consommation d'énergie annuelle : 152 kWh
- Consommation d'eau annuelle : 11220 litres
- Niveau sonore lavage en dB(A) re 1 pw : 51
- Niveau sonore essorage en dB(A) re 1 pw : 75
- Design AntiVibration : stabilité et silence
- Tambour VarioDrum : soin des textiles garanti
- EcoSilence Drive : moteur induction alliant longévité, robustesse et silence
- ActiveWater™ Plus : maîtrise de l'eau au litre près

Programmes et options

- Programmes spéciaux : Rinçage, Duvet, Couleurs sombres, Nettoyage tambour, Chemises, Textiles Sport, Mix rapide, Vidange/Essorage, Allergie +, Express 15/30 min, **Programme Silence**, Laine/Lavage à la main, Délicat/Soie
- VarioPerfect : choix entre l'option Speed ou Eco - résultat parfait
- Programme de nettoyage du tambour

Confort/Sécurité

- La fonction Rajout de linge permet de rajouter ou retirer des vêtements en cours de cycle
- Grand display LED pour le déroulement du cycle, sélection de la température, vitesse d'essorage, temps restant, fin différée 24 h, recommandation de chargement et indication de consommation
- Touches sensibles : Rinçage plus, Repassage facile, Fin différée, Température, Départ/Pause ou Rajout de linge, Speed / Eco, Essorage variable/Arrêt cuve pleine
- Indication de consommation : information sur la consommation d'énergie
- Débitmètre : consommation d'eau maîtrisée
- Capacité variable auto en fonction de la charge
- Protection anti-débordement
- Détection mousse
- Détection antibalourd
- Signal sonore fin de programme
- Sécurité enfants

Caractéristiques principales

- **Connexion Eau chaude/eau froide**
- Classe d'efficacité énergétique A+++ sur une échelle allant de A+++ à D
- Capacité : 1 à 8 kg
- Vitesse d'essorage max : 1400 tr/min
Humidité résiduelle max : 53 %
- Classe d'essorage : B
- Volume du tambour : 58 l
- Consommation d'énergie annuelle : 135 kWh
- Consommation d'eau annuelle : 9680 litres
- Niveau sonore lavage en dB(A) re 1 pw : 49
- Niveau sonore essorage en dB(A) re 1 pw : 76
- Design AntiVibration : stabilité et silence
- Tambour VarioDrum : soin des textiles garanti
- EcoSilence Drive : moteur induction alliant longévité, robustesse et silence
- ActiveWater™ Plus : maîtrise de l'eau au litre près

Programmes et options

- Programmes spéciaux : Couleurs sombres, Nettoyage tambour, Chemises, Textiles Sport, Mix rapide, Allergie +, Express 15/30 min, Couette, **Programme Silence**, Laine/Lavage à la main, Délicat/Soie
- SpeedPerfect : choix entre l'option Speed ou Eco - résultat parfait

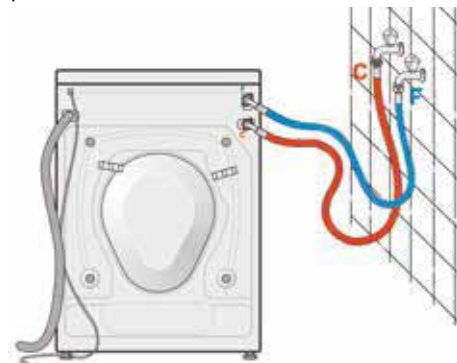
Confort/Sécurité

- La fonction Rajout de linge permet de rajouter ou retirer des vêtements en cours de cycle
- Grand display LED pour le déroulement du cycle, sélection de la température, vitesse d'essorage, temps restant, fin différée 24 h, recommandation de chargement et indication de consommation
- Touches sensibles : Prélavage, Rinçage plus, Fin différée, Température, Départ/Pause ou Rajout de linge, Speed / Eco, Essorage variable/Arrêt cuve pleine
- Indication de consommation : information sur la consommation d'énergie
- Débitmètre : consommation d'eau maîtrisée
- Capacité variable auto en fonction de la charge
- Protection anti-débordement
- Détection mousse
- Détection antibalourd
- Bac à produit autonettoyant
- Indicateur de surdosage lessive
- Signal sonore fin de programme
- Sécurité enfants
- **Top amovible**



Le lave-linge WUQ28418FF se branche sur 2 arrivées d'eau - chaude et froide.

Alimenté directement en eau chaude, l'appareil consomme moins d'électricité et raccourcit ses cycles : utile si l'eau est chauffée par des panneaux solaires.





WUQ24408FF

669,99 €

WAN28066FF

619,99 €

WAN24200FF

599,99 €

A+++



A+++



A+++

**Caractéristiques principales**

- Classe d'efficacité énergétique A+++ sur une échelle allant de A+++ à D
- Capacité : 1 à 8 kg
- Vitesse d'essorage max : 1200 tr/min
Humidité résiduelle max : 53 %
- Classe d'essorage : B
- Volume du tambour : 58 l
- Consommation d'énergie annuelle : 135 kWh
- Consommation d'eau annuelle : 9680 litres
- Niveau sonore lavage en dB(A) re 1 pw : 49
- Niveau sonore essorage en dB(A) re 1 pw : 74
- Design AntiVibration : stabilité et silence
- Tambour VarioDrum : soin des textiles garanti
- EcoSilence Drive : moteur induction alliant longévité, robustesse et silence
- ActiveWater™ Plus : maîtrise de l'eau au litre près

Programmes et options

- Programmes spéciaux : Couleurs sombres, Nettoyage tambour, Chemises, Textiles Sport, Mix rapide, Allergie +, Express 15/30 min, Couette, **Programme Silence**, Laine/Lavage à la main, Délicat/Soie
- SpeedPerfect : choix entre l'option Speed ou Eco - résultat parfait

Confort/Sécurité

- La fonction Rajout de linge permet de rajouter ou retirer des vêtements en cours de cycle
- Grand display LED pour le déroulement du cycle, sélection de la température, vitesse d'essorage, temps restant, fin différée 24 h, recommandation de chargement et indication de consommation
- Touches sensibles : Prélavage, Rinçage plus, Fin différée, Température, Départ/Pause ou Rajout de linge, Speed / Eco, Essorage variable/Arrêt cuve pleine
- Indication de consommation : information sur la consommation d'énergie.
- Débitmètre : consommation d'eau maîtrisée
- Capacité variable auto en fonction de la charge
- Protection anti-débordement
- Détection mousse
- Détection antibalourd
- Bac à produit autonettoyant
- Indicateur de surdosage lessive
- Signal sonore fin de programme
- Sécurité enfants
- **Top amovible**

Caractéristiques principales

- Classe d'efficacité énergétique A+++ sur une échelle allant de A+++ à D
- Capacité : 1 à 8 kg
- Vitesse d'essorage max : 1400 tr/min
Humidité résiduelle max : 53 %
- Classe d'essorage : B
- Volume du tambour : 55 l
- Consommation d'énergie annuelle : 176 kWh
- Consommation d'eau annuelle : 9900 litres
- Niveau sonore lavage en dB(A) re 1 pw : 55
- Niveau sonore essorage en dB(A) re 1 pw : 76
- Design AntiVibration : stabilité et silence
- EcoSilence Drive : moteur induction alliant longévité, robustesse et silence

Programmes et options

- Programmes spéciaux : Rinçage, Mix rapide, Express 15/30 min, Laine/Lavage main 30°C, Délicat/Soie
- SpeedPerfect : choix entre l'option Speed ou Eco - résultat parfait

Confort/Sécurité

- La fonction Rajout de linge permet de rajouter ou retirer des vêtements en cours de cycle
- Grand display LED pour déroulement de cycle, vitesse d'essorage, temps restant, fin différée 24 h et préconisation de chargement
- Touches sensibles : Fin différée, Départ/Pause ou Rajout de linge, Speed / Eco, Essorage variable/Arrêt cuve pleine
- Capacité variable automatique
- Protection anti-débordement
- Détection mousse
- Détection antibalourd
- Signal sonore fin de programme
- Sécurité enfants

Caractéristiques principales

- Classe d'efficacité énergétique A+++ sur une échelle allant de A+++ à D
- Capacité : 1 à 8 kg
- Vitesse d'essorage max : 1200 tr/min
Humidité résiduelle max : 53 %
- Classe d'essorage : B
- Volume du tambour : 55 l
- Consommation d'énergie annuelle : 176 kWh
- Consommation d'eau annuelle : 9900 litres
- Niveau sonore lavage en dB(A) re 1 pw : 55
- Niveau sonore essorage en dB(A) re 1 pw : 76
- Design AntiVibration : stabilité et silence
- EcoSilence Drive : moteur induction alliant longévité, robustesse et silence

Programmes et options

- Programmes spéciaux : Couleurs sombres, Chemises, Sport/Fitness, Mix rapide, Allergie +, Express 15 min / Express 30 min, Couette, **Programme Silence**, Rinçage/Essorage/Vidange, Laine/Lavage main 30°C, Délicat/Soie
- SpeedPerfect : choix entre l'option Speed ou Eco - résultat parfait
- Programme de nettoyage du tambour

Confort/Sécurité

- La fonction Rajout de linge permet de rajouter ou retirer des vêtements en cours de cycle
- Grand display LED pour déroulement de cycle, vitesse d'essorage, température, temps restant, fin différée 24 h et préconisation de chargement
- Touches sensibles : Prélavage, Fin différée, Température, Départ/Pause ou Rajout de linge, Speed / Eco, Rinçage plus, Essorage variable/Arrêt cuve pleine
- Capacité variable automatique
- Protection anti-débordement
- Détection mousse
- Détection antibalourd
- Indicateur de surdosage lessive
- Signal sonore fin de programme
- Sécurité enfants



WAN24130FF	599,99 €	WAN28050FF	569,99 €	WAE28210FF	519,99 €
------------	----------	------------	----------	------------	----------

A+++



A+++



A+++

Caractéristiques principales

- Classe d'efficacité énergétique A+++ sur une échelle allant de A+++ à D
- Capacité : 1 à 8 kg
- Vitesse d'essorage max : 1200 tr/min
Humidité résiduelle max : 53 %
- Classe d'essorage : B
- Volume du tambour : 55 l
- Consommation d'énergie annuelle : 176 kWh
- Consommation d'eau annuelle : 9900 litres
- Niveau sonore lavage en dB(A) re 1 pw : 55
- Niveau sonore essorage en dB(A) re 1 pw : 76
- Design AntiVibration : stabilité et silence
- EcoSilence Drive : moteur induction alliant longévité, robustesse et silence

Programmes et options

- Programmes spéciaux : Couleurs sombres, Chemises, Sport/Fitness, Mix rapide, Allergie +, Express 15 min / Express 30 min, Couette, **Programme Silence**, Rinçage/Essorage/Vidange, Laine/Lavage main 30°C, Délicat/Soie
- SpeedPerfect : choix entre l'option Speed ou Eco - résultat parfait
- Programme de nettoyage du tambour

Confort/Sécurité

- La fonction Rajout de linge permet de rajouter ou retirer des vêtements en cours de cycle
- Grand display LED pour déroulement de cycle, vitesse d'essorage, température, temps restant, fin différée 24 h et préconisation de chargement
- Touches sensibles : Fin différée, Température, Départ/Pause ou Rajout de linge, Speed / Eco, Rinçage plus, Essorage variable/Arrêt cuve pleine
- Capacité variable automatique
- Protection anti-débordement
- Détection mousse
- Détection antibalourd
- Indicateur de surdosage lessive
- Signal sonore fin de programme
- Sécurité enfants

Caractéristiques principales

- Classe d'efficacité énergétique A+++ sur une échelle allant de A+++ à D
- Capacité : 1 à 7 kg
- Vitesse d'essorage max : 1400 tr/min
Humidité résiduelle max : 53 %
- Classe d'essorage : B
- Volume du tambour : 55 l
- Consommation d'énergie annuelle : 157 kWh
- Consommation d'eau annuelle : 9020 litres
- Niveau sonore lavage en dB(A) re 1 pw : 54
- Niveau sonore essorage en dB(A) re 1 pw : 75
- Design AntiVibration : stabilité et silence
- EcoSilence Drive : moteur induction alliant longévité, robustesse et silence

Programmes et options

- Programmes spéciaux : Rinçage, Mix rapide, Express 15/30 min, Laine/Lavage main 30°C, Délicat/Soie
- VarioPerfect : choix entre l'option Speed ou Eco - résultat parfait

Confort/Sécurité

- La fonction Rajout de linge permet de rajouter ou retirer des vêtements en cours de cycle
- Grand display LED pour déroulement de cycle, vitesse d'essorage, temps restant, fin différée 24 h et préconisation de chargement
- Touches sensibles : Fin différée, Départ/Pause ou Rajout de linge, Speed / Eco, Essorage variable/Arrêt cuve pleine
- Capacité variable automatique
- Protection anti-débordement
- Détection mousse
- Détection antibalourd
- Signal sonore fin de programme
- Sécurité enfants

Caractéristiques principales

- Classe d'efficacité énergétique A+++ sur une échelle allant de A+++ à D
- Capacité : 1 à 7 kg
- Vitesse d'essorage max : 1400 tr/min
Humidité résiduelle max : 53 %
- Classe d'essorage : B
- Volume du tambour : 55 l
- Consommation d'énergie annuelle : 165 kWh
- Consommation d'eau annuelle : 10686 litres
- Niveau sonore lavage en dB(A) re 1 pw : 57
- Niveau sonore essorage en dB(A) re 1 pw : 77
- Design AntiVibration : stabilité et silence

Programmes et options

- Programmes spéciaux : Speed, Eco, Express 15 min, Mix rapide, Laine/Lavage main Froid, Délicat/Soie
- SpeedPerfect : choix entre l'option Speed ou Eco - résultat parfait

Confort/Sécurité

- Display pour affichage du temps restant, déroulement du cycle et fin différée 24 h
- Touches sensibles : Départ/Pause, Rinçage plus, Essorage variable/Arrêt cuve pleine
- Capacité variable automatique
- Protection anti-débordement
- Détection mousse
- Détection antibalourd
- Sécurité enfants
- **Top amovible**



WAE28217FF

519,99 €

WAB28211FF

499,99 €

WAB24211FF

479,99 €

A+++

Caractéristiques principales

- Classe d'efficacité énergétique A+++ sur une échelle allant de A+++ à D
- Capacité : 1 à 7 kg
- Vitesse d'essorage max : 1400 tr/min
Humidité résiduelle max : 53 %
- Classe d'essorage : B
- Volume du tambour : 55 l
- Consommation d'énergie annuelle : 165 kWh
- Consommation d'eau annuelle : 10686 litres
- Niveau sonore lavage en dB(A) re 1 pw : 57
- Niveau sonore essorage en dB(A) re 1 pw : 77
- Design AntiVibration : stabilité et silence

Programmes et options

- Programmes spéciaux : Speed, Eco, Express 15 min, Mix rapide, Laine/Lavage main Froid, Délicat/Soie
- SpeedPerfect : choix entre l'option Speed ou Eco - résultat parfait

Confort/Sécurité

- La fonction Rajout de linge permet de rajouter ou retirer des vêtements en cours de cycle
- Display pour affichage du temps restant, déroulement du cycle et fin différée 24 h
- Touches sensibles : Départ/Pause, Rinçage plus, Essorage variable/Arrêt cuve pleine
- Capacité variable automatique
- Protection anti-débordement
- Détection mousse
- Détection antibalourd
- Sécurité enfants
- **Top amovible**

A+++

Caractéristiques principales

- Classe d'efficacité énergétique A+++ sur une échelle allant de A+++ à D
- Capacité : 1 à 6 kg
- Vitesse d'essorage max : 1400 tr/min
Humidité résiduelle max : 53 %
- Classe d'essorage : B
- Volume du tambour : 42 l
- Consommation d'énergie annuelle : 153 kWh
- Consommation d'eau annuelle : 10560 litres
- Niveau sonore lavage en dB(A) re 1 pw : 59
- Niveau sonore essorage en dB(A) re 1 pw : 77

Programmes et options

- Programmes spéciaux : Synthétiques Vidange, Rinçage, Essorage, Mix, Chemises, Sport/Fitness, Allergie +, Express 15 min / Express 30 min, Laine/Lavage main 30°C, Délicat/Soie
- SpeedPerfect : choix entre l'option Speed ou Eco - résultat parfait

Confort/Sécurité

- Display pour affichage du temps restant, déroulement du cycle et fin différée 24 h
- Touches sensibles : Départ/Pause, Essorage variable, Repassage facile, éco, speed, Fin différée, Température
- Capacité variable automatique
- Protection anti-débordement
- Détection mousse
- Détection antibalourd
- Indicateur de surdosage lessive
- Sécurité enfants

A+++

Caractéristiques principales

- Classe d'efficacité énergétique A+++ sur une échelle allant de A+++ à D
- Capacité : 1 à 6 kg
- Vitesse d'essorage max : 1200 tr/min
Humidité résiduelle max : 62 %
- Classe d'essorage : C
- Volume du tambour : 42 l
- Consommation d'énergie annuelle : 153 kWh
- Consommation d'eau annuelle : 10560 litres
- Niveau sonore lavage en dB(A) re 1 pw : 57
- Niveau sonore essorage en dB(A) re 1 pw : 77

Programmes et options

- Programmes spéciaux : Synthétiques Vidange, Rinçage, Essorage, Mix, Chemises, Textiles Sport, Allergie +, Express 15/30 min, Laine/Lavage main 30°C, Délicat/Soie
- SpeedPerfect : choix entre l'option Speed ou Eco - résultat parfait

Confort/Sécurité

- Display pour affichage du temps restant, déroulement du cycle et fin différée 24 h
- Touches sensibles : Départ/Pause, Essorage variable, Repassage facile, éco, speed, Fin différée, Température
- Capacité variable automatique
- Protection anti-débordement
- Détection mousse
- Détection antibalourd
- Indicateur de surdosage lessive
- Sécurité enfants

Lave-linge à chargement frontal SlimLine

Optimisez chaque

cm²

SlimLine : faible profondeur

WLG24260FF

699,99 €

A+++

Caractéristiques principales

- Classe d'efficacité énergétique A+++ sur une échelle allant de A+++ à D
- Capacité : 1 à 5 kg
- Vitesse d'essorage max : 1200 tr/min
Humidité résiduelle max : 60 %
- Classe d'essorage : C
- Volume du tambour : 35 l
- Consommation d'énergie annuelle : 131 kWh
- Consommation d'eau annuelle : 8800 litres
- Niveau sonore lavage en dB(A) re 1 pw : 58
- Niveau sonore essorage en dB(A) re 1 pw : 75

Programmes et options

- Programmes spéciaux : Express 15/30 min, Allergie +, Textiles Sport, Chemises, Lingerie, Laine/lavage à la main, Délicat/Soie
- SpeedPerfect : choix entre l'option Speed ou Eco - résultat parfait

Confort/Sécurité

- La fonction Rajout de linge permet de rajouter ou retirer des vêtements en cours de cycle
- Grand display pour déroulement du cycle, température, vitesse d'essorage, temps restant et fin différée 24 h
- Touches sensibles : Départ/Pause ou Rajout de linge, Rinçage plus, éco, speed, Essorage variable/Arrêt cuve pleine
- Capacité variable automatique
- Protection anti-débordement
- Détection mousse
- Détection antibalourd
- Signal sonore fin de programme
- Sécurité enfants
- Dimensions : H 84.8 x L 59.8 x P hors hublot 40 cm

Gain de place

Un manque de place ? Ce n'est plus un problème, Bosch a la solution. Plus compact que les autres lave-linge à chargement frontal, avec seulement **40 cm de profondeur** au lieu de 60 cm, le lave-linge SlimLine de Bosch se glisse sans difficulté dans les petits espaces.

Des programmes à la carte :

- **Express 15 min** : laver jusqu'à 2 kg de linge mélangé en 15 minutes à 30°C.
- **Textiles Sport** : lavage à faible température et essorage en douceur pour les vêtements en fibres synthétiques ou en microfibres.
- **Laine/lavage à la main** : la garantie d'un soin particulier apporté aux textiles les plus délicats grâce à un brassage tout en douceur, à un essorage adapté et des mouvements pendulaires.

Plusieurs touches spécifiques :

- **Touche rajout de linge** : pratique, cette fonction permet d'ouvrir la porte en cours de cycle*, pour rajouter ou enlever des vêtements de toutes tailles. Fini les vêtements oubliés ou le mélange des couleurs avec le blanc !

*Pour des raisons de sécurité, le hublot reste verrouillé lorsque le niveau d'eau est élevé et/ou la température est supérieure à 50°C et pendant l'essorage.

- **La touche Rinçage plus** : idéale pour les peaux sensibles, un rinçage supplémentaire permet d'éliminer toutes les traces de lessive résiduelles.

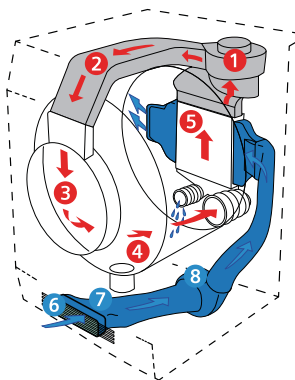


Lave-linge à chargement frontal séchant



Laver et sécher sans sur-consommer

Jusqu'à maintenant, les lave-linge séchant consommaient beaucoup d'eau pour condenser la vapeur dégagée par le séchage, afin de l'évacuer. Dorénavant, et grâce à ses 2 circuits d'air, le lave-linge séchant WVH28463FF réduit considérablement sa consommation d'eau comparé à un modèle standard.



- Circuit interne (clos)**
- 1 Turbine de séchage
- 2 Canal de séchage
- 3 Hublot et cache hublot
- 4 Tambour VarioSoft
- 5 Condenseur
- Circuit externe (ouvert)**
- 6 Filtre d'entrée
- 7 Canal de refroidissement d'air
- 8 Turbine de refroidissement

Un lave-linge séchant auto-nettoyant

Après chaque séchage, le processus de nettoyage se déclenche automatiquement, éliminant toutes les peluches accumulées.

Ce système vous évite tout entretien et protège durablement votre appareil qui conserve ainsi toute son efficacité.

WVH28463FF	1199,99 €	WVG30462FF	969,99 €
------------	-----------	------------	----------



Caractéristiques principales

- Condensation par air : plus besoin d'eau pendant le séchage
- Condenseur auto-nettoyant
- Classe d'efficacité énergétique A sur une échelle de A à G / efficacité de lavage A
- Capacité : 7 kg Lavage - 4 kg Séchage
- Enchaînement automatique pour laver et sécher 4 kg de linge
- Vitesse d'essorage : 1400 t/mn
- Volume du tambour : 56 l
- Consommation progr. de référence lavage et séchage : eau 57 l, énergie 4.76 kWh
- Niveau sonore lavage en dB(A) re 1 pW : 46
- Niveau sonore essorage en dB(A) re 1 pW : 74
- Niveau sonore séchage en dB(A) re 1 pW : 61
- Design AntiVibration : stabilité et silence
- Tambour VarioSoft : lavage rapide et délicat
- EcoSilence Drive : moteur induction alliant longévité, robustesse et silence
- ActiveWater™ Plus : maîtrise de l'eau au litre près

Programmes et options

- Programmes spéciaux : Vidange, Rinçage, Essorage, Mix, Délicat/Soie, Allergie +, Express 15 min, Nettoyage cuve, Laine/Lavage main, Délicat/Soie
- Programmes Séchage délicat, Défroissage, Séchage, Lavage&Séchage 60 min

Confort/Sécurité

- La fonction Rajout de linge permet de rajouter ou retirer des vêtements en cours de cycle
- Grand display pour indication de déroulement, Température, Vitesse d'essorage, Temps restant, Fin différée 24 h, Sécurité enfant
- Touches sensibles : Départ/Pause ou Rajout de linge, Rinçage plus, Fin différée, Repassage facile, Essorage variable, Température, Durée de séchage
- Débitmètre : une consommation d'eau maîtrisée
- Recommandation de chargement
- Protection anti-débordement
- Détection mousse
- Détection antibalourd
- Signal sonore fin de programme
- Sécurité enfants
- Dimensions : H 84.8 x L 59.8 x P 59 cm



Caractéristiques principales

- Classe d'efficacité énergétique A sur une échelle allant de A à G / efficacité de lavage A
- Capacité : 7 kg Lavage - 4 kg Séchage
- Vitesse d'essorage max : 1500 t/min
- Volume du tambour : 56 l
- Consommation progr. de référence lavage et séchage : eau 103 l, énergie 4.76 kWh
- Niveau sonore lavage en dB(A) re 1 pW : 47
- Niveau sonore essorage en dB(A) re 1 pW : 74
- Niveau sonore séchage en dB(A) re 1 pW : 59
- Design AntiVibration : stabilité et silence
- Tambour VarioSoft : lavage rapide et délicat
- EcoSilence Drive : moteur induction alliant longévité, robustesse et silence
- ActiveWater™ Plus : maîtrise de l'eau au litre près

Programmes et options

- Programmes spéciaux : Rinçage, Duvet, Nettoyage tambour, Mix, Express 15 min, Vidange/Essorage, Allergie +, Hygiène Basse Temp., Laine/Lavage main, Délicat/Soie
- Programmes Séchage délicat, Séchage, Lavage&Séchage 60 min

Confort/Sécurité

- La fonction Rajout de linge permet de rajouter ou retirer des vêtements en cours de cycle
- Grand display LED pour déroulement de cycle, choix température, vitesse d'essorage, temps restant, fin différée 24 h et recommandation charge
- Touches sensibles : Départ/Pause ou Rajout de linge, Rinçage plus, Fin différée, Essorage variable, Température, Durée de séchage
- Débitmètre : une consommation d'eau maîtrisée
- Capacité variable auto en fonction de la charge
- Protection anti-débordement
- Détection mousse
- Détection antibalourd
- Signal sonore fin de programme
- Indicateur de surdosage lessive
- Sécurité enfants
- Dimensions : H 85 x L 60 x P 59 cm

Le lavage intégrable.

Dissimulés derrière une porte identique aux meubles de cuisine, les lave-linge intégrables Bosch proposent de nombreux programmes spéciaux et garantissent un soin du linge impeccable. Une façon harmonieuse et très discrète de disposer de son lave-linge dans la cuisine ou la buanderie.





Serie | 6

Lave-linge tout intégrable



Serie | 2



WIW28340FF

999,99 €

WIA24201FF

899,99 €

A+++



A++

Caractéristiques principales

- Classe d'efficacité énergétique A+++ sur une échelle allant de A+++ à D
- Capacité : 1 à 7 kg
- Vitesse d'essorage max : 1400 tr/min
Humidité résiduelle max : 53 %
- Classe d'essorage : B
- Volume du tambour : 53 l
- Consommation d'énergie annuelle : 139 kWh
- Consommation d'eau annuelle : 8800 litres
- Niveau sonore lavage en dB(A) re 1 pW : 42
- Niveau sonore essorage en dB(A) re 1 pW : 66
- EcoSilence Drive : moteur induction alliant longévité, robustesse et silence

Programmes et options

- Programmes spéciaux : Rinçage, Vidange/Essorage, Mix rapide, Programme Silence, Laine/Lavage main 30°C, Délicat/Soie
- SpeedPerfect: choix entre l'option Speed ou Eco - résultat parfait

Confort/Sécurité

- La fonction Rajout de linge permet de rajouter ou retirer des vêtements en cours de cycle
- Grand display LED pour déroulement de cycle, vitesse d'essorage, temps restant, fin différée 24 h et préconisation de chargement
- Touches sensibles : Fin différée, Départ/Pause ou Rajout de linge, Speed / Eco, Essorage variable/Arrêt cuve pleine
- Détection mousse
- Détection antibalourd
- Isolation renforcée
- Signal sonore fin de programme
- Tuyau AquaSecure
- Hublot 30 cm Blanc, ouverture à 130°

Caractéristiques techniques

- Porte réversible
- Plinthe ajustable en hauteur : 15 cm
- Plinthe ajustable en profondeur : 6.5 cm
- Pieds arrière réglables par l'avant par système à cardan
- Entièrement intégrable

Caractéristiques principales

- Classe d'efficacité énergétique A++ sur une échelle allant de A+++ à D
- Capacité : 1 à 7 kg
- Vitesse d'essorage max : 1200 tr/min
Humidité résiduelle : 58 %
- Classe d'essorage : C
- Volume du tambour : 52 l
- Consommation d'énergie annuelle : 193 kWh
- Consommation d'eau annuelle : 10340 litres
- Niveau sonore lavage en dB(A) re 1 pW : 56
- Niveau sonore essorage en dB(A) re 1 pW : 70

Programmes et options

- Programmes spéciaux : Synthétiques, Programme nuit, Allergie +, Sport/Fitness, Laine/Lavage main Froid, Délicat/Soie

Confort/Sécurité

- Display pour affichage du temps restant, déroulement du cycle et fin différée
- Touches sensibles : Départ/Pause, Température, Essorage variable, Fin différée, Rinçage plus
- Capacité variable automatique
- Détection mousse
- Détection antibalourd
- Protection anti-débordement

Caractéristiques techniques

- Porte réversible
- Plinthe ajustable en hauteur : 16,5 cm
- Plinthe ajustable en profondeur : 6.5 cm
- Pieds arrière réglables à l'avant par système à cardan
- Entièrement intégrable

Serie | 6

Lave-linge séchant tout intégrable



WKD28541FF

1399,99 €

B

Caractéristiques principales

- Classe d'efficacité énergétique B sur une échelle allant de A à G / efficacité de lavage A
- Capacité : 7 kg Lavage - 3.5 kg Séchage
- Vitesse d'essorage : 1400 t/mn
- Classe d'essorage : B
- Volume du tambour : 52 l
- Enchaînement automatique pour laver et sécher 4 kg de linge
- Consommation progr. de référence lavage et séchage : eau 103 l, énergie 5.5 kWh
- Niveau sonore lavage en dB(A) re 1 pW : 57
- Niveau sonore essorage en dB(A) re 1 pW : 74
- Niveau sonore séchage en dB(A) re 1 pW : 60

Programmes et options

- Programmes spéciaux : Mix, Sport/Fitness, Express 15 min, Laine/Lavage main Froid, Délicat/Soie
- Programmes à minuterie

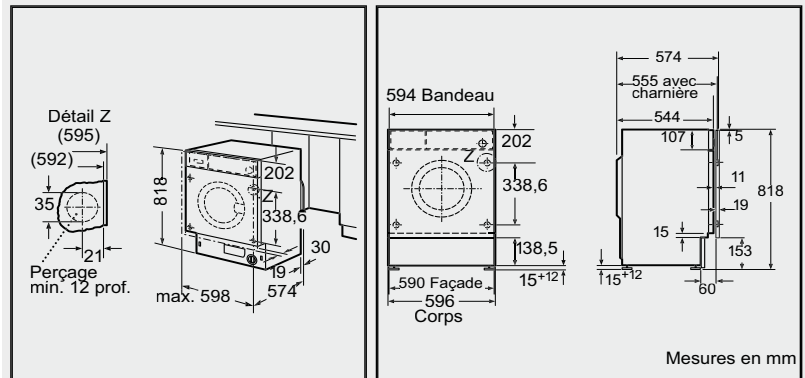
Confort/Sécurité

- La fonction Rajout de linge permet de rajouter ou retirer des vêtements en cours de cycle
- Grand display pour déroulement du cycle, température, vitesse d'essorage, temps restant, fin différée jusqu'à 24 h et affichage des modes de séchage
- Détection mousse
- Détection antibalourd
- AquaStop

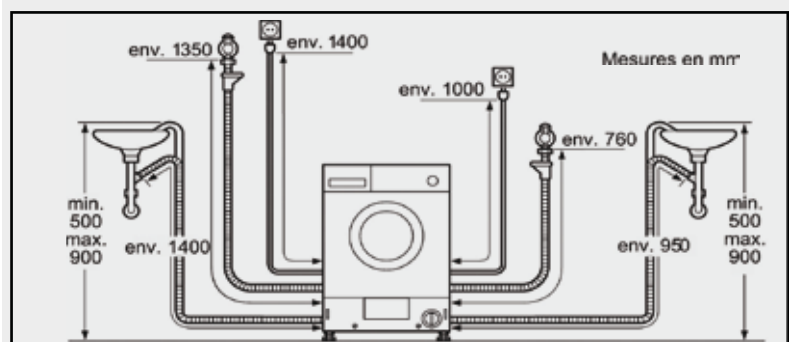
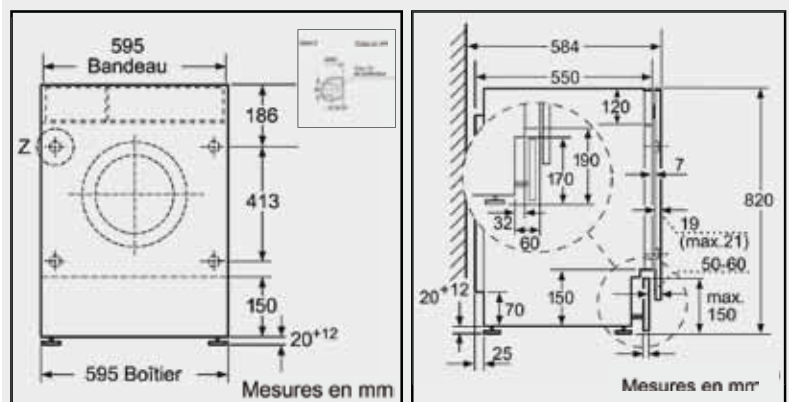
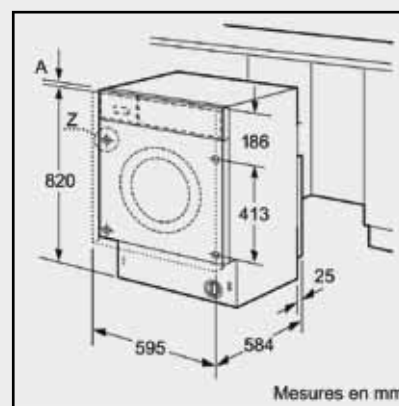
Caractéristiques techniques

- Porte réversible
- Plinthe ajustable en hauteur : 16,5 cm
- Plinthe ajustable en profondeur : 6.5 cm
- Entièrement intégrable

Schémas d'encastrement



WIW28340FF



WIA24201FF - WKD28541FF

Les sèche-linge.

Les « PLUS » du savoir-faire Bosch

Grâce aux sèche-linge Bosch, vos vêtements sortent **parfaitement secs, prêts à être repassés ou rangés**. Les modèles dotés **d'une pompe à chaleur** sont particulièrement économes en énergie. Le système **SelfCleaning Condenser** nettoie le condenseur jusqu'à 4 fois par cycle, pour des performances énergétiques optimales.

Bosch, des résultats de séchage parfaits en toute simplicité.



Chassez les idées reçues. Non, le sèche-linge n'abîme pas les vêtements.



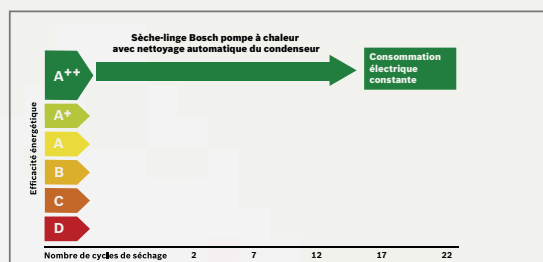
SelfCleaning Condenser™ jusqu'à 749 € d'économies sur 10 ans*

Les peluches accumulées dans le condenseur au cours des cycles de séchage nécessitent son nettoyage régulier pour éviter une hausse de la consommation d'énergie et une augmentation du temps de séchage. Pour éviter cette corvée, Bosch a développé, en exclusivité, le système "SelfCleaning Condenser™" qui se charge de nettoyer le condenseur jusqu'à 4 fois par cycle !

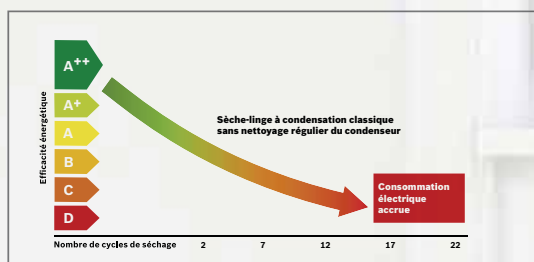
Résultats :

- Les performances énergétiques du sèche-linge sont garanties à vie.
- Le temps de séchage reste constant.
- Pas de surconsommation énergétique à condition de nettoyer le filtre de porte après chaque cycle.

Sèche-linge Bosch avec SelfCleaning Condenser™ et nettoyage du filtre de porte



Sèche-linge sans nettoyage régulier du condenseur



Les pompes à chaleur des nouveaux sèche-linge sont dorénavant dotés d'un gaz eco-friendly sans effet de serre : le R290.



AutoDry

Des sondes à l'intérieur du sèche-linge analysent le taux d'humidité du linge et adaptent la durée du cycle.

Tuyau de vidange (selon modèle ou en option)

Présent sur certains sèche-linge à condensation, le tuyau de vidange permet d'évacuer directement l'eau de condensation. Plus besoin de vider le réservoir de récupération de l'eau à chaque fin de cycle !

*Avec un sèche-linge pompe à chaleur 9 KG classe A++ de Bosch, vous économisez jusqu'à 749 € en électricité sur 10 ans par rapport à un sèche-linge à condensation 9 kg Bosch classe B. A condition de nettoyer régulièrement le filtre de la porte. Calculs basés sur le coût du kWh 0,2097€ ; source <http://developpement-durable.bsocom.fr/Statistiques/TableViewer/tableView.aspx?ReportId=13160>, Prix complet de 100 kWh (puissance 6 kVA), juin 2018.



Programme "Express" : lavage et séchage en moins d'une heure

Conçu pour succéder au programme de lavage «Express 15 minutes», il sèche 2 kg de linge en 40 minutes.

Option Finition Laine

Idéale pour terminer le séchage des vêtements un peu humides comme les pull-overs et redonner du volume aux textiles en laine.

Option repassage facile

Elle rallonge la phase de défouillage en fin de programme jusqu'à 120 minutes. Grâce à un mouvement délicat, le linge ne se froisse pas.

Séchage simplifié

Des témoins s'allument quand le filtre doit être nettoyé ou lorsque le réservoir d'eau est plein.



Design AntiVibration

L'isolation renforcée de l'appareil et le design spécifique des parois assurent une absorption parfaite des vibrations du sèche-linge.



Panier à linge (selon modèle ou en option)

En fixant le panier de séchage dans votre sèche-linge, vous pouvez sécher les vêtements fragiles qui ne doivent pas subir les frottements avec le tambour : pull en laine, habits de fête fragiles et délicats (exemple : haut à paillettes) ou encore les chaussures de sport.

Les "Serie" des sèche-linge*

Serie | **8**

Home Connect

Pompe à chaleur

Self Cleaning Condenser

9 kg A++

Serie | **6**

Avec/sans pompe à chaleur

Avec/sans Self Cleaning Condenser

9 et 8 kg A+++, A++ et B

Serie | **4**

Avec/sans pompe à chaleur

8 et 7 kg A++, A+, B et C

Visuels non contractuels

Sèche-linge à pompe à chaleur



WTWH7591FF	1149,99 €	WTW87499FF	1029,99 €	WTW85460FF	929,99 €
------------	-----------	------------	-----------	------------	----------

**Caractéristiques principales**

- **Home Connect** : contrôle à distance
- Sèche-linge condensation avec pompe à chaleur
- Classe d'efficacité énergétique A++ sur une échelle allant de A+++ à D
- **SelfCleaning Condenser™**: Le condenseur se nettoie tout seul
- ActiveAir Technology
- Capacité cycle Coton : 9 kg
- Tambour inox 112l, structure coussin d'air
- Consommation électrique annuelle : 259 kWh
- Consommation électrique cycle Coton charge pleine 2.06 kWh / demi-charge 1.24 kWh
- Durée cycle Coton Charge pleine 166 min / demi-charge 108 min
- Efficacité de condensation A
- Niveau sonore : 64 dB (A) re 1 pW
- Design AntiVibration : stabilité et silence
- Porte verre cadre chrome, gris foncé

Programmes et options

- Programmes spéciaux : Mix, Séchage laine en panier, Serviettes, Couette, Minuterie chaud, Minuterie froid, Coton, Synthétiques, Allergie +, Sport/Fitness, Duvet, Express, Chemises, Délicat
- Cycle anti-froissage 120 min

Confort/Sécurité

- Technologie AutoDry
- Sélecteur avec fonction marche/arrêt intégrée
- Grand display LED couleur pour temps restant et fin différée 24 h, déroulement du programme, fonctions spéciales
- Touches sensibles : Départ/pause, Délicat, Signal sonore, Intensité séchage, Fin différée 24 h
- Eclairage du tambour par LED
- Panier à laine
- Signal sonore fin de programme
- **Tuyau de vidange**
- Sécurité enfants

**Caractéristiques principales**

- Sèche-linge condensation avec pompe à chaleur
- Classe d'efficacité énergétique A++ sur une échelle allant de A+++ à D
- **SelfCleaning Condenser™**: Le condenseur se nettoie tout seul
- ActiveAir Technology
- Capacité cycle Coton : 9 kg
- Tambour inox 112l, structure coussin d'air
- Consommation électrique annuelle : 259 kWh
- Consommation électrique cycle Coton charge pleine 2.06 kWh / demi-charge 1.24 kWh
- Durée moyenne du cycle Coton charge pleine 166 min / demi-charge : 133 min
- Efficacité de condensation A
- Niveau sonore : 65 dB (A) re 1 pW
- Design AntiVibration : stabilité et silence
- Porte en verre cadre silver-gris foncé

Programmes et options

- Programmes spéciaux : Mix, Séchage laine en panier, Serviettes, Minuterie chaud, Sport/Fitness, Duvet, Express, Chemises, Délicat
- Cycle anti-froissage 120 min

Confort/Sécurité

- Technologie AutoDry
- Grand display LED couleur pour temps restant et fin différée 24 h, déroulement du programme, fonctions spéciales
- Touches sensibles : Départ/pause, Délicat, Signal sonore, Repassage facile, Durée du programme, Degré de séchage, Fin différée 24 h
- Eclairage du tambour par LED
- Panier à laine
- Signal sonore fin de programme
- **Tuyau de vidange**
- Sécurité enfants

**Caractéristiques principales**

- Sèche-linge condensation avec pompe à chaleur
- Classe d'efficacité énergétique A++ sur une échelle allant de A+++ à D
- **SelfCleaning Condenser™**: Le condenseur se nettoie tout seul
- ActiveAir Technology
- Capacité maximale cycle Coton : 8 kg
- Tambour inox 112l, structure coussin d'air
- Consommation électrique annuelle : 236 kWh
- Consommation électrique cycle Coton charge pleine 1.87 kWh / demi-charge 1.14 kWh
- Durée cycle Coton Charge pleine 211 min / demi-charge 135 min
- Efficacité de condensation B
- Niveau sonore : 64 dB (A) re 1 pW
- Design AntiVibration : stabilité et silence
- Porte en verre cadre silver-gris foncé

Programmes et options

- Programmes spéciaux : Mix, Séchage laine en panier, Serviettes, Minuterie chaud, Sport/Fitness, Duvet, Express, Chemises, Délicat
- Cycle anti-froissage 60 min

Confort/Sécurité

- Technologie AutoDry
- Grand display LED rouge pour temps restant et fin différée 24 h, déroulement du programme, fonctions spéciales
- Touches sensibles : Départ/pause, Délicat, Signal sonore, Repassage facile, Durée du programme, Degré de séchage, Fin différée 24 h
- Eclairage du tambour par LED
- Panier à laine
- **Tuyau de vidange**
- Signal sonore fin de programme
- Sécurité enfants



Nouveauté

WTW84460FF	899,99 €	WTR85V01FF	829,99 €	WTR83V00FF	819,99 €
------------	----------	------------	----------	------------	----------

**Caractéristiques principales**

- Sèche-linge condensation avec pompe à chaleur
- **Classe d'efficacité énergétique A+++** sur une échelle allant de A+++ à D
- **SelfCleaning Condenser™**: Le condenseur se nettoie tout seul
- Capacité cycle Coton : 8 kg
- Tambour inox 112l, structure coussin d'air
- Consommation électrique annuelle : 176 kWh
- Consommation électrique cycle Coton charge pleine 1.42 kWh / demi-charge 0.83 kWh
- Durée moyenne du cycle Coton charge pleine 148 min / demi-charge : 94 min
- Efficacité de condensation B
- Niveau sonore : 64 dB (A) re 1 pW
- Design AntiVibration : stabilité et silence
- Porte avec logo coloris blanc

Programmes et options

- Programmes spéciaux : Finition laine, Mix, Serviettes, Minuterie chaud, Minuterie froid, Textiles sport, Express 40 min, Chemises, Délicat
- Cycle anti-froissage 120 min

Confort/Sécurité

- Technologie AutoDry
- Grand display LED couleur pour temps restant et fin différée 24 h, déroulement du programme, fonctions spéciales
- Touches sensibles : Délicat, Signal sonore, Repassage facile, Durée du programme, Degré de séchage, Fin différée 24 h
- Signal sonore fin de programme
- **Tuyau de vidange**
- Sécurité enfants

**Caractéristiques principales**

- Sèche-linge condensation avec pompe à chaleur
- Classe d'efficacité énergétique A++ sur une échelle allant de A+++ à D
- Capacité cycle Coton : 8 kg
- Tambour inox 112l, structure coussin d'air
- Consommation électrique annuelle : 235 kWh
- Consommation électrique cycle Coton charge pleine 1.87 kWh / demi-charge 1.14 kWh
- Durée cycle Coton Charge pleine 200 min / demi-charge 125 min
- Efficacité de condensation B
- Niveau sonore : 65 dB (A) re 1 pW
- Design AntiVibration : stabilité et silence
- Porte en verre cadre silver-gris foncé

Programmes et options

- Programmes spéciaux : Finition laine, Mix, Serviettes, Minuterie chaud, Minuterie froid, Sport/Fitness, Express, Chemises, Délicat
- Cycle anti-froissage 60 min

Confort/Sécurité

- Filtre anti-peluches devant condenseur
- Technologie AutoDry
- Grand display LED pour temps restant et fin différée 24 h, déroulement du programme, fonctions spéciales
- Touches sensibles : Départ/pause, Délicat, Repassage facile, Durée du programme, Degré de séchage, Fin différée 24 h
- **Tuyau de vidange**
- Signal sonore fin de programme
- Sécurité enfants

**Caractéristiques principales**

- Sèche-linge condensation avec pompe à chaleur
- Classe d'efficacité énergétique A++ sur une échelle allant de A+++ à D
- Capacité cycle Coton : 8 kg
- Tambour galvanisé 112l, structure coussin d'air
- Consommation électrique annuelle : 235 kWh
- Consommation électrique cycle Coton charge pleine 1.87 kWh / demi-charge 1.14 kWh
- Durée cycle Coton Charge pleine 200 min / demi-charge 125 min
- Efficacité de condensation B
- Niveau sonore : 65 dB (A) re 1 pW
- Design AntiVibration : stabilité et silence
- Porte avec logo coloris Blanc

Programmes et options

- Programmes spéciaux : Finition laine, Mix, Serviettes, Minuterie chaud, Minuterie froid, Sport/Fitness, Express, Chemises, Délicat
- Cycle anti-froissage 60 min

Confort/Sécurité

- Filtre anti-peluches devant condenseur
- Technologie AutoDry
- Grand display LED pour temps restant et fin différée 24 h, déroulement du programme, fonctions spéciales
- Touches sensibles : Départ/pause, Délicat, Repassage facile, Durée du programme, Degré de séchage, Fin différée 24 h
- **Tuyau de vidange**
- Signal sonore fin de programme
- Sécurité enfants

Serie | 4
Sèche-linge
à pompe à chaleur



Serie | 6
Sèche-linge à condensation



Serie | 4



Nouveauté

WTH83001FF	759,99 €	WTG85409FF	659,99 €	WTN85201FF	629,99 €
------------	----------	------------	----------	------------	----------

A+

Caractéristiques principales

- Sèche-linge condensation **avec pompe à chaleur**
- Classe d'efficacité énergétique A+ sur une échelle allant de A+++ à D
- ActiveAir Technology
- Capacité cycle Coton : 7 kg
- Tambour galvanisé 112l, structure coussin d'air
- Consommation électrique annuelle : 233 kWh
- Consommation électrique cycle Coton charge pleine 1.91 kWh / demi-charge 1.09 kWh
- Durée cycle Coton Charge pleine 196 min / demi-charge 119 min
- Efficacité de condensation B
- Niveau sonore : 65 dB (A) re 1 pW
- Design AntiVibration : stabilité et silence
- Porte ronde coloris Blanc

Programmes et options

- Programmes spéciaux : Finition laine, Mix, Serviettes, Minuterie froid 30 min, Minuterie chaud 30 min, Sport/Fitness, Duvet, Express, Chemises
- Cycle anti-froissage 120 min

Confort/Sécurité

- Filtre anti-peluches devant condenseur
- Technologie AutoDry
- Grand display LED pour temps restant et fin différée 24 h, déroulement du programme, fonctions spéciales
- Touches sensibles : Départ/pause, Repassage facile, Degré de séchage, Fin différée 24 h
- Signal sonore fin de programme
- La pompe à chaleur de ce sèche-linge contient des gaz à effet de serre fluorés dans un contenant hermétiquement scellé. R134A /0,215 (kg) / Equivalent CO² : 0,307(t)

B

Caractéristiques principales

- Classe d'efficacité énergétique B sur une échelle allant de A+++ à D
- Capacité cycle Coton : 9 kg
- Tambour inox 112l, structure coussin d'air
- Consommation électrique annuelle : 616 kWh
- Consommation électrique cycle Coton charge pleine 5.23 kWh / demi-charge 2.77 kWh
- Durée cycle Coton Charge pleine 150 min / demi-charge 110 min
- Efficacité de condensation B
- Niveau sonore : 64 dB (A) re 1 pW
- Design AntiVibration : stabilité et silence
- Porte en verre cadre silver-gris foncé

Programmes et options

- Programmes spéciaux : Mix, Séchage laine en panier, Minuterie chaud, Allergie +, Textiles sport, Duvet, Express 40 min, Chemises 15 min, Délicat
- Cycle anti-froissage 120 min

Confort/Sécurité

- Technologie AutoDry
- Grand display LED couleur pour temps restant et fin différée 24 h, déroulement du programme, fonctions spéciales
- Touches sensibles : Départ/pause, Délicat, Signal sonore, Repassage facile, Fin différée 24 h
- Panier à laine
- Eclairage du tambour par LED
- Signal sonore fin de programme
- **Tuyau de vidange**
- Filtre anti-peluches devant condenseur
- Sécurité enfants

B

Caractéristiques principales

- Classe d'efficacité énergétique B sur une échelle allant de A+++ à D
- Capacité cycle Coton : 8 kg
- Tambour inox 112l, structure coussin d'air
- Consommation électrique annuelle : 557 kWh
- Consommation électrique cycle Coton charge pleine 4.61 kWh / demi-charge 2.59 kWh
- Durée moyenne du cycle Coton charge pleine 126 min / demi-charge 97 min
- Efficacité de condensation B
- Niveau sonore : 65 dB (A) re 1 pW
- Design AntiVibration : stabilité et silence
- Porte en verre cadre silver-gris foncé

Programmes et options

- Programmes spéciaux : Mix, Séchage laine en panier, Minuterie chaud, Allergie +, Sport/Fitness, Duvet, Express, Chemises 15 min., Délicat
- Cycle anti-froissage 120 min

Confort/Sécurité

- Technologie AutoDry
- Grand display LED pour temps restant et fin différée 24 h, déroulement du programme, fonctions spéciales
- Touches sensibles : Départ/pause, Délicat, Repassage facile, Fin différée 24 h
- Panier à laine
- Eclairage du tambour par LED
- Signal sonore fin de programme
- **Tuyau de vidange**
- Sécurité enfants

Sèche-linge à évacuation



Nouveauté

WTN85207FF

589,99 €

WTA73200FF

529,99 €

B

Caractéristiques principales

- Classe d'efficacité énergétique B sur une échelle allant de A+++ à D
- Capacité cycle Coton : 7 kg
- Tambour inox 112l, structure coussin d'air
- Consommation électrique annuelle : 499 kWh
- Consommation électrique cycle Coton charge pleine 4.15 kWh / demi-charge 2.31 kWh
- Durée moyenne du cycle Coton charge pleine 119 min / demi-charge 93 min
- Efficacité de condensation B
- Niveau sonore : 65 dB (A) re 1 pW
- Design AntiVibration : stabilité et silence
- Porte verre cadre silver-gris foncé

Programmes et options

- Programmes spéciaux : Finition laine, Mix, Minuterie chaud, Minuterie froid, Allergie +, Textiles sport, Duvet, Express 40 min, Chemises 15 min.
- Cycle anti-froissage 120 min

Confort/Sécurité

- Technologie AutoDry
- Grand display LED pour temps restant et fin différée 24 h, déroulement du programme, fonctions spéciales
- Touches sensibles : Départ/pause, Délicat, Repassage facile, Fin différée 24 h
- Signal sonore fin de programme
- Sécurité enfants

C

Caractéristiques principales

- Classe d'efficacité énergétique C sur une échelle allant de A+++ à D
- Capacité cycle Coton : 7 kg
- Tambour galvanisé 112l, structure coussin d'air
- Consommation électrique annuelle : 504 kWh
- Consommation électrique cycle Coton charge pleine 4.1 kWh / demi-charge 2.4 kWh
- Durée cycle Coton Charge pleine 130 min / demi-charge 80 min
- Niveau sonore : 65 dB (A) re 1 pW
- Design AntiVibration: stabilité et silence
- Porte ronde coloris Blanc

Programmes et options

- Programmes spéciaux : Finition laine, Mix, Serviettes, Minuterie chaud, Minuterie froid, Sport/Fitness, Express, Chemises/Chemisiers, Délicat
- Cycle anti-froissage 120 min

Confort/Sécurité

- Technologie AutoDry
- Grand display LED pour temps restant et fin différée 24 h, déroulement du programme, fonctions spéciales
- Touches sensibles : Départ/pause, Délicat, Repassage facile, Durée du programme, Degré de séchage, Fin différée 24 h
- **Gaine d'évacuation fournie (2 m)**
- Signal sonore fin de programme
- Sécurité enfants



Bosch : des aspirateurs pour répondre aux besoins de tous les consommateurs !

Unlimited, le nouveau balai multifonction, et toute une gamme d'aspirateurs traîneaux et de balais toujours plus performants !



La Qualité 100% allemande pour un nettoyage irréprochable et une hygiène parfaite.

Tests de solidité



Le test de l'interrupteur :
au minimum 45 000 marches/arrêts effectués.



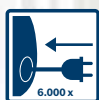
Le test de la brosse :
500 km parcourus sans interruption.



Le test du flexible :
au minimum 40 000 contorsions soumises à un poids de 2 kg.



Le test de la coque :
35 fois lâchée sans être endommagée.



Le test de l'enrouleur du cordon :
au minimum 6 000 fois déroulés puis enroulés.



Le test des roulettes :
au minimum 6 000 fois passées sur le seuil de porte.



L'aspirateur sans sac Relaxx'x Ultimate. Le plus silencieux des aspirateurs sans sac du marché en France.*

Tellement performant qu'il aspire tout, même le bruit.



Incroyablement silencieux grâce au système SilenceSound™ !

Tout a été pensé, optimisé et amélioré pour offrir un fonctionnement incroyablement silencieux grâce au système SilenceSound™, combiné à une excellente performance d'aspiration.



L'innovation au service de l'efficacité

L'ensemble des éléments de l'appareil a été optimisé pour offrir une performance d'aspiration exceptionnelle sur tous types de sols avec une faible consommation d'énergie.



Fonction "ComfortSensor" (BGS7MS64)

Régule automatiquement la puissance en fonction du type de sols, plus besoin de régler manuellement la puissance ! Passez l'aspirateur d'un sol à un autre sans interruption.

Une grande facilité d'entretien et d'utilisation.



Un aspirateur autonettoyant

Grâce à la technologie "SmartSensor", des capteurs contrôlent en permanence le débit d'air. Dès que le filtre est saturé, la fonction de nettoyage du filtre se déclenche automatiquement. Sur le modèle avec activation manuelle, dès que le filtre est saturé, un voyant lumineux indique à l'utilisateur qu'il doit tourner 3 fois la commande pour nettoyer son filtre.



Aucun entretien manuel nécessaire

Finie la corvée de nettoyage du filtre ! Le filtre HEPA n'a besoin ni d'être lavé, ni d'être changé, tandis que la cartouche filtrante à poussières fines s'auto-nettoie tout simplement.



Vidage facile et hygiénique du bac En 2 temps 3 mouvements.

Une liberté d'action totale

Les 4 roulettes multidirectionnelles assurent une grande stabilité et le grand rayon d'action de 11 mètres permet d'accéder aux moindres recoins. Compact, il se range facilement.

* à performance égale et hors aspirateur à filtration à eau, sur les 100 modèles les plus vendus en 2018 (selon une étude réalisée entre janvier et décembre 2018) par un des 4 plus grands instituts d'études de marché au monde)

GS-70 Relaxx'x Ultimate

GS-50 Relaxx'x ProSilence



BGS7MS64

BGS7RCL

BGS5KSILS



Noir

Performance

- Système "QuattroPower" pour une performance exceptionnelle associée à une faible consommation d'énergie
- Technologie "SmartSensor" pour un contrôle permanent de la performance basé sur des capteurs et indicateur LED
- Système "SilenceSound™" : isolation phonique, suspension du moteur, circuit d'air et accessoires optimisés pour un fonctionnement incroyablement silencieux
- **Niveau sonore : 64 dB(A)**

Hygiène

- **Filtre HEPA permanent**: pas besoin d'être lavé ni d'être remplacé
- **Activation automatique du nettoyage du filtre**
- Filtre à poussières fines permanent avec membrane GORE™ CLEANSTREAM®

Confort d'utilisation

- **Fonction "ComfortSensor"** pour réguler automatiquement la puissance en fonction du type de sols, plus besoin de la régler manuellement
- Vidage facile et hygiénique du bac
- Brosse universelle double position
- Brosse sols durs
- 3 accessoires clipsés (suceur radiateur, ameublement et petite brosse)
- Tube télescopique à crémaillère
- Poignée ergonomique
- Capacité du bac : 3 l
- Rayon d'action : 11 m
- Variateur électronique de puissance
- Enrouleur automatique de cordon
- 4 roulettes multidirectionnelles
- Position parking et rangement

Autres caractéristiques

- Poids net : 6.7 kg
- Dimensions (H x L x P) : 31 cm x 32 cm x 47 cm
- Code EAN : 4242005060818
- Colisage : 1

Bleu foncé

Performance

- Système "QuattroPower" pour une performance exceptionnelle associée à une faible consommation d'énergie
- Technologie "SmartSensor" pour un contrôle permanent de la performance basé sur des capteurs et indicateur LED
- Système "SilenceSound™" : isolation phonique, suspension du moteur, circuit d'air et accessoires optimisés pour un fonctionnement incroyablement silencieux
- **Niveau sonore : 68 dB(A)**

Hygiène

- Filtre HEPA lavable
- **Activation manuelle du nettoyage du filtre**
- Filtre à poussières fines permanent avec membrane GORE™ CLEANSTREAM®

Confort d'utilisation

- Vidage facile et hygiénique du bac
- Brosse universelle double position
- Brosse sols durs
- 3 accessoires clipsés (suceur radiateur, ameublement et petite brosse)
- Tube télescopique à crémaillère
- Poignée ergonomique
- Capacité du bac : 3 l
- Rayon d'action : 11 m
- Variateur électronique de puissance
- Enrouleur automatique de cordon
- 4 roulettes multidirectionnelles
- Position parking et rangement

Autres caractéristiques

- Poids net : 6.7 kg
- Dimensions (H x L x P) : 31 cm x 32 cm x 47 cm
- Code EAN : 4242002997933
- Colisage : 1

Noir

Performance

- Système "QuattroPower" pour une performance exceptionnelle associée à une faible consommation d'énergie
- Technologie "SmartSensor" pour un contrôle permanent de la performance basé sur des capteurs et indicateur LED
- Système "SilenceSound™" : isolation phonique, suspension du moteur, circuit d'air et accessoires optimisés pour un fonctionnement incroyablement silencieux
- **Niveau sonore : 66 dB(A)**

Hygiène

- Filtre HEPA lavable
- **Activation automatique du nettoyage du filtre**
- Filtre à poussières fines permanent avec membrane GORE™ CLEANSTREAM®

Confort d'utilisation

- Vidage facile et hygiénique du bac
- Brosse universelle double position
- Brosse sols durs
- 3 accessoires clipsés (suceur radiateur, ameublement et petite brosse)
- Tube télescopique à crémaillère
- Poignée ergonomique
- Capacité du bac : 3 l
- Rayon d'action : 11 m
- Variateur électronique de puissance
- Enrouleur automatique de cordon
- 4 roulettes multidirectionnelles
- Position parking et rangement

Autres caractéristiques

- Poids net : 6.7 kg
- Dimensions (H x L x P) : 31 cm x 32 cm x 47 cm
- Code EAN : 4242005101788
- Colisage : 1

GS-30 Relyy'y

Haute performance d'aspiration

Sa conception aérodynamique, associée à un moteur éco-performant et des conduits d'air renforcés et élargis, permet d'obtenir un flux d'air ultra rapide pour garantir une aspiration performante en surface et en profondeur.



Entretien minimum

Un témoin lumineux vous indique lorsque le nettoyage du filtre est nécessaire. Ainsi Relyy'y conserve son excellent niveau de performance.



Mousse grand format pour parfaire la filtration

Seules 3% des poussières fines atteignent cette mousse qui nécessite rarement un nettoyage, signalé par l'indicateur SensorControl.



Filtre à poussières fines innovant

Pour une excellente qualité de filtration des poussières les plus fines : 94% des poussières sont filtrées et dirigées directement vers le bac.



Aucune dépense supplémentaire

Grâce au filtre HEPA lavable, vous n'avez pas de sacs ni de filtres à racheter.



BGC3U330

Noir

Performance

- Système "QuattroPower" pour une performance exceptionnelle associée à une faible consommation d'énergie
- Technologie "SmartSensor" pour un contrôle permanent de la performance basé sur des capteurs et indicateur LED
- Niveau sonore : 79 dB(A)

Hygiène

- Filtre HEPA lavable
- Indicateur de nettoyage du filtre pour un entretien réduit

Confort d'utilisation

- Format compact
- Vidage facile et hygiénique du bac
- Brosse universelle double position
- **Brosse sols durs**
- 2 accessoires : suceur radiateur et ameublement
- Tube télescopique à crémaillère
- Poignée ergonomique
- Capacité du bac : 1.9 l
- Rayon d'action : 10 m
- Variateur électronique de puissance
- Enrouleur automatique de cordon
- 1 roulette multidirectionnelle et 2 roues fixes
- Position parking et rangement

Autres caractéristiques

- Poids net : 5,8 kg
- Dimensions (H x L x P) : 27,6 cm x 32 cm x 46 cm
- Code EAN : 4242002927794
- Colisage : 1

GS-10



BGS1UECO2

GS-05 Cleann'n



BGC05AAA1

Noir

Performance

- Moteur innovant "HiSpin" aux pâles aérodynamiques et au débit d'air ultra rapide pour une haute performance d'aspiration associée à une faible consommation d'énergie
- Niveau sonore : 79 dB(A)

Hygiène

- **Filtre HEPA lavable**

Confort d'utilisation

- Format compact
- Vidage facile et hygiénique du bac
- Brosse universelle double position
- **Brosse sols durs**
- 2 accessoires : suceur radiateur et ameublement
- Tube télescopique à crémaillère
- Poignée ergonomique
- Capacité du bac : 1.4 l
- Rayon d'action : 8 m
- Variateur électronique de puissance
- Enrouleur automatique de cordon
- 1 roulette multidirectionnelle et 2 roues fixes
- Position parking et rangement

Autres caractéristiques

- Poids net : 4.7 kg
- Dimensions (H x L x P) : 28,8 cm x 30 cm x 44,5 cm
- Code EAN : 4242005074617
- Colisage : 1

Gris anthracite / violet

Performance

- Moteur innovant "HiSpin" aux pâles aérodynamiques et au débit d'air ultra rapide pour une haute performance d'aspiration associée à une faible consommation d'énergie
- Niveau sonore : 78 dB(A)

Hygiène

- Filtre hygiénique (h)epa lavable

Confort d'utilisation

- Format compact
- Vidage facile et hygiénique du bac
- Brosse universelle double position
- 2 accessoires : suceur radiateur et ameublement
- Tube télescopique à crémaillère
- Poignée ergonomique
- **Capacité du bac : 1.5 l**
- **Rayon d'action : 9 m**
- Enrouleur automatique de cordon
- 1 roulette multidirectionnelle et 2 roues fixes
- Position parking et rangement

Autres caractéristiques

- Poids net : 4.4 kg
- Dimensions (H x L x P) : 31,4 cm x 26,8 cm x 38,1 cm
- Code EAN : 4242005076338
- Colisage : 1

Jusqu'à 60% de puissance d'aspiration en plus avec les sacs à poussières d'origine « PowerProtect » Bosch.



Le système « PowerProtect » garantit des performances de nettoyage durables même quand le sac est plein
 Les aspirateurs peuvent perdre considérablement en puissance d'aspiration quand vous n'utilisez pas un sac à poussières adapté. Le système « PowerProtect » garantit des performances de nettoyage grâce à la combinaison d'un grand compartiment à poussières, d'un sac ultra efficace et de plusieurs niveaux de filtration pour retenir les poussières les plus fines.



Une puissance d'aspiration jusqu'à 60% supérieure⁽²⁾
 Même quand le sac se remplit, en comparaison avec un sac traditionnel.



Une performance qui dure 50% plus longtemps.
 Moins de changement de sac nécessaire grâce à sa grande capacité de rétention des poussières.



Prolonge la durée de vie de votre aspirateur
 Sa grande capacité de rétention des poussières et sa fermeture parfaitement adaptée protègent efficacement le moteur.



Hygiène optimale
 Retient 99,9% des particules de poussières fines et maintient le compartiment à poussières propre grâce à sa fermeture hygiénique.



Perles désodorisantes parfumées pour aspirateurs avec et sans sac

La combinaison de la technologie neutralisateur d'odeur FRESHPLEX™ et d'un parfum agréable pour prévenir le développement des mauvaises odeurs pendant l'utilisation de l'aspirateur.

⁽¹⁾ Convient à tous les modèles Bosch (sauf modèles BSG8... et BSN...)
⁽²⁾ La puissance d'aspiration peut varier selon le modèle et le niveau de remplissage du sac.



BBZAFPRLS2
 Parfum Baies sauvage
 Réf online : 17002779*

BBZAFPRLS1
 Parfum brise du pacifique
 Réf online : 17002778*

BBZAFPRLPT
 Parfum orchidée
 Réf online : 17002777*

« PowerProtect »

BBZ41FGALL
 Type G ALL
 PowerProtect pour tous les modèles Bosch (sauf BSG8 et BSN)
 4 sacs + 1 microfiltre
 Code EAN : 4242002830414
 Réf online : 17000940*

BBZ41FP
 Type P
 MegaAir SuperTex® pour BSG8

4 sacs + 1 microfiltre
 Code EAN : 4242002518169
 Réf online : 00468264*



BBZ41FG
 Type G
 Megafil SuperTex® pour BSG7/BSG6/BSGL4/BSGL3/BGL3/BSGL2/BSD/BSA/BSB
 4 sacs + 1 microfiltre
 Code EAN : 4242003701973
 Réf online : 00577549*



BBZ41FK
 Type K
 Megafil SuperTex® pour BSN
 4 sacs + 1 microfiltre
 Code EAN : 4242002518152
 Réf online : 00468265*



BBZ11BF
Filtre Bionic Filter
 Réf.online 00468637**
 Pour une neutralisation efficace et rapide des mauvaises odeurs
 Code EAN : 4242002534831



BBZ123HD
Brosse parquet
 Réf.online 17000732**
 Pour parquets et sols durs
 Code EAN : 4242002472003



BBZ102TBB
Grande Turbobrosse
 Réf.online 00445741**
 Pour aspirer et broser en même temps tapis et moquettes
 Code EAN : 4242002368979



BBZ082BD
 Réf.online 00570315**



BBZ124HD
Brosse ProParquet duoSoft
 Réf.online 00574637**
 Passe du parquet au tapis sans effort
 Code EAN : 4242002510804

* Disponible au Service Après-Vente
 ** Toutes les références online et bien d'autres sur www.bosch-home.fr/boutique

Quand silence rime
avec liberté...

59
dB(A)

Confort

Parmi les plus silencieux du marché :
seulement **59 dB !**



Grande liberté d'action

Avec un grand rayon d'action (12 m), un sac grande capacité de 5 L, ses 4 roulettes multidirectionnelles et son pare-chocs latéral, l'aspirateur ErgoMaxx'x offre une liberté totale et un nettoyage facile des grandes surfaces.



BBZ42TB

Mini Turbobrosse*

Réf.online 00460431**
Pour nettoyer en profondeur
fauteuils, tissus et sols
Code EAN : 4242002091716



Filtres HEPA

BBZ153HF

Réf.online 00578731**

BBZ154HF

Réf.online 00579496**

BBZ156HF

Réf.online 00576833**

BBZ8SF1

Réf.online 00578733**



BGB7331S



Rouge

Performance

- Système "QuattroPower" pour une performance exceptionnelle associée à une faible consommation d'énergie
- Système "SilenceSound™" : isolation phonique, suspension du moteur, circuit d'air et accessoires optimisés pour un fonctionnement incroyablement silencieux
- **Niveau sonore : 59 dB(A)**

Hygiène

- Filtre hygiénique (h)epa
- Sacs de rechange type G ALL: BBZ41FGALL

Confort d'utilisation

- Brosse universelle double position
- Brosse sols durs
- 3 accessoires clipsés (suceur radiateur, ameublement et petite brosse)
- Tube télescopique à crémaillère
- Poignée ergonomique luxe
- **Capacité du sac : XXL**
- **Rayon d'action : 12 m**
- Variateur électronique de puissance
- Indicateur de changement de sac
- Enrouleur automatique de cordon
- **Pare-chocs ultra absorbant**
- 4 roulettes multidirectionnelles
- Position parking et rangement

Autres caractéristiques

- Poids net : 5.5 kg
- Dimensions (H x L x P) : 27,5 cm x 32 cm x 48 cm
- Code EAN : 4242002959030
- Colisage : 1



BGLS4S4A

Nouveauté
BGLS4PERF

Nouveauté
BGLS4K432

Noir

Performance

- Système "QuattroPower" pour une performance exceptionnelle associée à une faible consommation d'énergie
- Système "SilenceSound™" : isolation phonique, suspension du moteur, circuit d'air et accessoires optimisés pour un fonctionnement incroyablement silencieux
- **Niveau sonore : 66 dB(A)**

Hygiène

- **Filtre HEPA lavable**
- Sacs de rechange type G ALL: BBZ41FGALL

Confort d'utilisation

- Brosse universelle double position
- Brosse sols durs
- 2 accessoires : suceur radiateur et suceur ameublement
- Tube télescopique à crémaillère
- Poignée ergonomique
- Capacité du sac : XL
- Rayon d'action : 10 m
- Variateur électronique de puissance
- Enrouleur automatique de cordon
- 4 roulettes multidirectionnelles
- Position parking et rangement

Autres caractéristiques

- Poids net : 4.5 kg
- Dimensions (H x L x P) : 26,5 cm x 29,5 cm x 41 cm
- Code EAN : 4242002993164
- Colisage : 1

Rouge métallisé

Performance

- Système "QuattroPower" pour une performance exceptionnelle associée à une faible consommation d'énergie
- Système "SilenceSound™" : isolation phonique, suspension du moteur, circuit d'air et accessoires optimisés pour un fonctionnement incroyablement silencieux
- **Niveau sonore : 69 dB(A)**

Hygiène

- Filtre hygiénique (h)epa lavable
- Sacs de rechange type G ALL: BBZ41FGALL

Confort d'utilisation

- Brosse universelle double position
- Brosse sols durs
- 2 accessoires : suceur radiateur et suceur ameublement
- **Accessoire perceuse**
- **Suceur radiateur XXL**
- Tube télescopique à crémaillère
- Poignée ergonomique
- Capacité du sac : XL
- Rayon d'action : 10 m
- Variateur électronique de puissance
- Indicateur de changement de sac
- Enrouleur automatique de cordon
- 4 roulettes multidirectionnelles
- Position parking et rangement

Autres caractéristiques

- Poids net : 4.5 kg
- Dimensions (H x L x P) : 26,5 cm x 29,5 cm x 41 cm
- Code EAN : 4242002993188
- Colisage : 1

Bleu impérial

Performance

- Système "QuattroPower" pour une performance exceptionnelle associée à une faible consommation d'énergie
- Système "SilenceSound™" : isolation phonique, suspension du moteur, circuit d'air et accessoires optimisés pour un fonctionnement incroyablement silencieux
- **Niveau sonore : 69 dB(A)**

Hygiène

- Filtre hygiénique (h)epa lavable
- Sacs de rechange type G ALL: BBZ41FGALL

Confort d'utilisation

- Brosse universelle double position
- Brosse sols durs
- 2 accessoires : suceur radiateur et suceur ameublement
- Tube télescopique à crémaillère
- Poignée ergonomique
- Capacité du sac : XL
- Rayon d'action : 10 m
- Variateur électronique de puissance
- Indicateur de changement de sac
- Enrouleur automatique de cordon
- 4 roulettes multidirectionnelles
- Position parking et rangement

Autres caractéristiques

- Poids net : 4.5 kg
- Dimensions (H x L x P) : 26,5 cm x 29,5 cm x 41 cm
- Code EAN : 4242005178230
- Colisage : 1

GL-30

GL-20Z



Nouveauté

BGL3K432

Nouveauté

BGL3L312

Nouveauté

BZGL2A430

Rouge métallisé

Performance

- Système "QuattroPower" pour une performance exceptionnelle associée à une faible consommation d'énergie
- **Niveau sonore : 75 dB(A)**

Hygiène

- Filtre hygiénique (h)epa lavable
- Sacs de rechange type G ALL: BBZ41FGALL

Confort d'utilisation

- Brosse universelle double position
- Brosse sols durs
- 2 accessoires : suceur radiateur et suceur ameublement
- Tube télescopique à crémaillère
- Poignée ergonomique
- **Capacité du sac : XL**
- **Rayon d'action : 10 m**
- Variateur électronique de puissance
- Indicateur de changement de sac
- Enrouleur automatique de cordon
- 4 roulettes multidirectionnelles
- Position parking et rangement

Autres caractéristiques

- Poids net : 4.3 kg
- Dimensions (H x L x P) : 26 cm x 28,7 cm x 40 cm
- Code EAN : 4242005177684
- Colisage : 1

Noir

Performance

- **Moteur innovant "HiSpin" aux pâles aérodynamiques et au débit d'air ultra rapide pour une haute performance d'aspiration associée à une faible consommation d'énergie**
- Niveau sonore : 75 dB(A)

Hygiène

- Filtre hygiénique (h)epa lavable
- Sacs de rechange type G ALL: BBZ41FGALL

Confort d'utilisation

- Brosse universelle double position
- Brosse sols durs
- 2 accessoires : suceur radiateur et suceur ameublement
- Tube télescopique à crémaillère
- Poignée ergonomique
- **Capacité du sac : XL**
- **Rayon d'action : 10 m**
- Variateur électronique de puissance
- Indicateur de changement de sac
- Enrouleur automatique de cordon
- 4 roulettes multidirectionnelles
- Position parking et rangement

Autres caractéristiques

- Poids net : 4.3 kg
- Dimensions (H x L x P) : 26 cm x 28,7 cm x 40 cm
- Code EAN : 4242005167081
- Colisage : 1

Noir

Performance

- **Moteur innovant "HiSpin" aux pâles aérodynamiques et au débit d'air ultra rapide pour une haute performance d'aspiration associée à une faible consommation d'énergie**
- Niveau sonore : 75 dB(A)

Hygiène

- Filtre hygiénique (h)epa lavable
- Sacs de rechange type G ALL : BBZ41FGALL

Confort d'utilisation

- Brosse universelle double position
- 2 accessoires : suceur radiateur et ameublement
- Tube télescopique à crémaillère
- Poignée ergonomique
- Capacité du sac : L
- Rayon d'action : 8 m
- Sac de grande capacité malgré un format compact
- Variateur électronique de puissance
- Enrouleur automatique de cordon
- 1 roulette multidirectionnelle et 2 roues fixes
- Position parking et rangement

Autres caractéristiques

- Poids net : 3.26 kg
- Dimensions (H x L x P) : 23,2 cm x 29,1 cm x 36,7 cm
- Code EAN : 4242005161430
- Colisage : 1

Nouveauté

Aspirateur balai multifonction Unlimited : liberté sans fil et autonomie illimitée.*

Autonomie illimitée.



Terminées les pannes de batterie et l'attente entre les charges

Une batterie peut être rechargée, pendant que l'autre batterie est utilisée. Le chargeur ultra rapide recharge totalement la batterie avant même que la 2^e batterie ne se soit entièrement déchargée.*

Performance d'aspiration exceptionnelle.



Moteur numérique dernière génération : efficacité, compacité et longévité.



Nettoyage sur tous types de sols : sa brosse motorisée aspire les poussières les plus tenaces.



Une seule batterie pour toute la maison :

une seule batterie compatible avec tous vos outils Bosch Power For All - 18V (bricolage, jardinage, électroménager...).



Plus de puissance plus longtemps :

grande endurance, pas d'autodécharge, ni d'effet mémoire et forte longévité.

Multifonction.



Nettoyage du sol au plafond et même jusque dans la voiture

Le nouvel aspirateur balai multifonction Unlimited de Bosch offre plusieurs configurations possibles, avec ou sans accessoires, en mode balai ou aspirateur de table, pour aspirer jusque dans les moindres recoins en fonction des besoins.

* L'autonomie est illimitée grâce au chargeur ultra rapide Bosch et aux 2 batteries 3,0 Ah Bosch PowerForALL sur une utilisation en mode normal parce qu'une batterie peut être rechargée, pendant que l'autre batterie est utilisée.

Hygiène irréprochable.



Aucun nettoyage manuel du filtre nécessaire

Grâce au système rotatif d'auto-nettoyage, le filtre se nettoie en tournant un simple bouton !



Efficacité à vie

La cartouche filtrante innovante combinée au filtre en sortie d'air assurent une excellente qualité de filtration et un air rejeté plus propre. Ils sont permanents et n'ont pas besoin d'être remplacés.

Accessoires.



BHZUB1830
Batterie Power For All 18 V 3 Ah
Code EAN : 4242005086467
Réf online : 17002207*



BHZUC181
chargeur ultra rapide
Code EAN : 4242005086474
Réf online : 12023828*



BBS1224



Blanc / chromé

Performance

- **Autonomie illimitée grâce aux 2 batteries interchangeables combinées au chargeur ultra rapide, pour ne jamais se retrouver à court de batterie**
- Système Power For All 18 V : une seule batterie interchangeable pour tous vos outils Bosch (bricolage, jardinage, électroménager...)
- Voltage : 18 V
- Autonomie par pack de batterie :
 - Jusqu'à 60 mn en mode normal et avec accessoires non motorisés
 - Jusqu'à 45 mn en mode normal et avec brosse motorisée
 - Jusqu'à 7 mn en mode turbo et avec brosse motorisée
- Moteur numérique « DigitalSpin » haute efficacité, compact, léger et longue durée
- **Recharge express: en moins de 60 mn grâce au chargeur ultra rapide**
- Brosse rotative électrique pour tous types de sols

Hygiène

- Cartouche filtrante à poussières fines avec membrane Pure Air et filtre hygiénique en sortie d'air
- Système rotatif d'auto-nettoyage du filtre : aucun nettoyage manuel nécessaire
- Vidage facile et hygiénique du bac
- Rouleau de brosse amovible pour un nettoyage facilité

Confort d'utilisation

- Multifonction : nettoyage du sol au plafond, et même jusque dans la voiture
- Station d'accueil murale pour ranger les accessoires et l'aspirateur
- Capacité du bac : 0.4 l
- Suceur radiateur flexible XL
- Petite brosse et suceur ameublement 2en1
- Suceur ameublement XL

Autres caractéristiques

- Poids net : 3,2 kg
- Dimensions (H x L x P) : 127,7 cm x 21,1 cm x 25,2 cm
- Code EAN : 4242005076949
- Colisage : 1

BBS1114



Noir / chromé

Performance

- Maxi autonomie grâce à la batterie interchangeable pour prolonger l'autonomie
- Système Power For All 18 V : une seule batterie interchangeable pour tous vos outils Bosch (bricolage, jardinage, électroménager...)
- Voltage : 18 V
- Autonomie par pack de batterie :
 - Jusqu'à 60 mn en mode normal et avec accessoires non motorisés
 - Jusqu'à 45 mn en mode normal et avec brosse motorisée
 - Jusqu'à 7 mn en mode turbo et avec brosse motorisée
- Moteur numérique « DigitalSpin » haute efficacité, compact, léger et longue durée
- Brosse rotative électrique pour tous types de sols

Hygiène

- Cartouche filtrante à poussières fines avec membrane Pure Air et filtre hygiénique en sortie d'air
- Système rotatif d'auto-nettoyage du filtre : aucun nettoyage manuel nécessaire
- Vidage facile et hygiénique du bac
- Rouleau de brosse amovible pour un nettoyage facilité

Confort d'utilisation

- Multifonction : nettoyage du sol au plafond, et même jusque dans la voiture
- Station d'accueil murale pour ranger les accessoires et l'aspirateur
- Capacité du bac : 0.4 l
- Suceur radiateur flexible XL
- Petite brosse et suceur ameublement 2en1

Autres caractéristiques

- Poids net : 3,2 kg
- Dimensions (H x L x P) : 127,7 cm x 21,1 cm x 25,2 cm
- Code EAN : 4242005076963
- Colisage : 1

Nouveauté

Flexxo, le nouvel aspirateur balai 2en1... et multifonction !



Flexxo, le nouvel aspirateur balai 2en1... et multifonction !

Super pratique grâce à son système de rangement tout intégré des accessoires pour toujours les avoir à portée de main ! Les accessoires sont ainsi soigneusement rangés dans le manche.



Multifonctionnalité

Ses nombreux accessoires font de lui un allié indispensable au quotidien pour un nettoyage du sol au plafond :

- Aspirateur de table intégré
- Suceur radiateur XL et extensible (jusqu'à 55 cm de long) pour les plafonds et les endroits difficiles d'accès
- Suceur 2en1 ameublement et petite brosse pour les tissus d'ameublement et les surfaces délicates



Grande autonomie et maxi performance

Ses batteries lithium-ion rechargeables puissantes (25,2V) assurent une performance de longue durée : jusqu'à 55 mn d'autonomie. Sa brosse motorisée assure un nettoyage en profondeur sur tous types de sols.

25,2V

jusqu'à
55
min
d'autonomie



Nouveauté BBH32551



Blanc

Performance

- Fonction 2 en 1 : aspirateur à main et balai rechargeable
- Super pratique grâce à son système de rangement tout intégré des accessoires
- Voltage : 25.2 V
- Batteries Lithium-ion longue durée
- Grande autonomie : jusqu'à 55 min
- 2 vitesses
- Brosse rotative électrique pour tous types de sols

Confort d'utilisation

- Multifonction : nettoyage du sol au plafond, et même jusque dans la voiture
- Petite brosse et suceur ameublement 2en1
- Suceur radiateur XL et extensible
- Tient debout tout seul, sans support
- Brosse extra plate et maniable
- Capacité du bac : 0.4 l
- Vidage facile et hygiénique du bac
- Filtre lavable
- Temps de charge: 4-5 heures
- Rouleau de brosse amovible pour un nettoyage facilité

Autres caractéristiques

- Poids net : 3 kg
- Dimensions (H x L x P) : 115 cm x 26,5 cm x 18 cm
- Code EAN : 4242005109937
- Colisage : 1

Athlet, le balai sans fil et sans compromis sur la performance



Plus de puissance plus longtemps !

Performance exceptionnelle et constante jusqu'à la dernière minute, et **grande autonomie** (jusqu'à 60 mn) grâce aux batteries puissantes **Lithium-Ion** (28 V max).

Elles se rechargent rapidement et ne se déchargent pas, même quand l'appareil n'est pas utilisé pendant longtemps.

Haute performance de nettoyage sur tous types de sols grâce à sa brosse électrique.



Parquet



Carrelage



Moquette



Grande facilité d'entretien

Le bac se retire d'une simple pression et se vide en un tour de main.



BBH62860



Blanc

Performance

- Voltage : 28 V max
- Batteries Lithium-ion Bosch puissantes et longue durée
- Grande autonomie : jusqu'à 60 min
- 2 vitesses + turbo
- Brosse rotative électrique pour tous types de sols

Confort d'utilisation

- Technologie SensorBagless™ pour de meilleurs résultats d'aspiration et un entretien réduit au minimum
- Indicateur de nettoyage du filtre
- Vidage facile et hygiénique du bac
- Filtre hygiénique
- Tient debout tout seul, sans support
- Brosse extra plate et maniable
- Capacité du bac : 0.9 l
- Poignée antidérapante au revêtement „Soft-Touch“
- Indicateur du niveau de batterie restant (3 positions)
- Recharge rapide : 3h pour des batteries rechargées à 80% et 6h pour des batteries rechargées à 100%
- Rouleau de brosse amovible pour un nettoyage facilité

Autres caractéristiques

- Poids net : 3,2 kg
- Dimensions (H x L x P) : 116 cm x 28,5 cm x 18,5 cm
- Code EAN : 4242005140503
- Colisage : 1

Les aspirateurs balais Ready'y



BBH21830L



Bleu métallisé

Performance

- Fonction 2 en 1 : aspirateur à main et balai rechargeable
- **Voltage : 18 V**
- Batteries Lithium-ion longue durée
- **Grande autonomie : jusqu'à 36 min**
- 2 vitesses
- Brosse rotative électrique pour tous types de sols

Confort d'utilisation

- Tient debout tout seul, sans support
- Brosse extra plate et maniable
- Capacité du bac : 0.4 l
- Vidage facile et hygiénique du bac
- Filtre lavable
- Temps de charge: 4-5 heures
- Voyant d'indication de charge
- Rouleau de brosse amovible pour un nettoyage facilité

Autres caractéristiques

- Poids net : 2.5 kg
- Dimensions (H x L x P) : 116 cm x 26,5 cm x 16,5 cm
- Code EAN : 4242002992884
- Colisage : 1

BBH2P14L



Rouge métallisé

Performance

- Fonction 2 en 1 : aspirateur à main et balai rechargeable
- **Voltage : 14.4 V**
- Batteries Lithium-ion longue durée
- **Grande autonomie : jusqu'à 35 min**
- 2 vitesses
- Brosse rotative électrique pour tous types de sols

Confort d'utilisation

- Tient debout tout seul, sans support
- Brosse extra plate et maniable
- Capacité du bac : 0.4 l
- Vidage facile et hygiénique du bac
- Filtre lavable
- Temps de charge: 4-5 heures
- Voyant d'indication de charge
- Rouleau de brosse amovible pour un nettoyage facilité

Autres caractéristiques

- Poids net : 2.4 kg
- Dimensions (H x L x P) : 116 cm x 26,5 cm x 16,5 cm
- Code EAN : 4242005073832
- Colisage : 1

Le partenaire du quotidien

Grande performance



Aussi pratique qu'un balai... La performance en plus !

Ses batteries lithium puissantes lui confèrent une longue autonomie (jusqu'à 36 mn) et une performance exceptionnelle et constante jusqu'à la dernière minute. De plus, elles se rechargent rapidement et ne s'auto-déchargent pas.

Grande polyvalence



Un allié au quotidien

Très pratique, cet appareil se décline en un aspirateur balai pour l'entretien des sols et des escaliers et un aspirateur à main pour les surfaces telles que les plans de travail, les tables, les canapés ou encore les sièges de voitures.

Grande maniabilité



Toujours à portée de main

Sans fil, il permet de nettoyer plusieurs pièces facilement. Il trouve aisément sa place puisqu'il n'a pas besoin de socle ou d'appui et il tient debout tout seul. Simple d'utilisation, il se recharge par simple prise jack.

Les aspirateurs à main Move



BHN2140L

BHN1840L

**21.6 V
Li-Ion**

Grande autonomie

Une endurance à toute épreuve (jusqu'à 45 mn) grâce aux batteries puissantes lithium-ion.



Technologie lithium-ion

Elle assure un fonctionnement longue durée et constant, sans effet mémoire des piles. Les piles se rechargent plus vite (4h-5h) et sont plus légères.



Suceur long et plat

Pour aspirer l'intérieur des voitures et nettoyer les endroits les plus difficiles d'accès.

Chocolat métallisé / silver

Performance

- Voltage : 21.6 V
- Batteries Lithium-ion longue durée
- Autonomie : jusqu'à 45 min
- 2 vitesses

Confort d'utilisation

- Capacité du bac : 0,3 l
- Filtre lavable
- Vidage facile du réservoir
- Accessoire inclus : suceur long
- Voyant d'indication de charge
- Temps de charge: 4-5 heures

Autres caractéristiques

- Poids net : 1.1 kg
- Dimensions (H x L x P) : 13,5 cm x 11 cm x 38 cm
- Code EAN : 4242005058549
- Colisage : 6

Bleu métallisé / silver

Performance

- Voltage : 18 V
- Batteries Lithium-ion longue durée
- Autonomie : jusqu'à 40 min
- 2 vitesses

Confort d'utilisation

- Capacité du bac : 0,3 l
- Filtre lavable
- Vidage facile du réservoir
- Accessoire inclus : suceur long
- Voyant d'indication de charge
- Temps de charge: 4-5 heures

Autres caractéristiques

- Poids net : 1.1 kg
- Dimensions (H x L x P) : 13,5 cm x 11 cm x 38 cm
- Code EAN : 4242005058501
- Colisage : 6



BHN20110

BHN14090

Silver / silver

Performance :

- Voltage : 20.4 V
- Batteries Ni-Mh longue durée
- Autonomie : jusqu'à 16 min

Confort d'utilisation

- Capacité du bac : 0,3 l
- Filtre lavable
- Vidage facile du réservoir
- Accessoire inclus : suceur long
- Voyant d'indication de charge
- Temps de charge : 12-16 heures

Autres caractéristiques

- Poids net : 1.4 kg
- Dimensions (H x L x P) : 13,8 cm x 11 cm x 36,8 cm
- Code EAN : 4242002958026
- Colisage : 6

Noir / silver

Performance

- Voltage : 14.4 V
- Batteries Ni-Mh longue durée
- Autonomie : jusqu'à 12 min

Confort d'utilisation

- Capacité du bac : 0,3 l
- Filtre lavable
- Vidage facile du réservoir
- Accessoire inclus : suceur long
- Voyant d'indication de charge
- Temps de charge : 12-16 heures

Autres caractéristiques

- Poids net : 1.2 kg
- Dimensions (H x L x P) : 13,8 cm x 11 cm x 36,8 cm
- Code EAN : 4242002957005
- Colisage : 6

Nouveauté

GlassVac, le nettoyeur vitre sans fil, léger et compact pour un résultat sans trace.



Technologie « Power Protection Plus » empruntée aux balais essuie-glaces Bosch

Raclettes Bosch avec revêtement en caoutchouc breveté pour aspirer l'eau et nettoyer efficacement sans trace :

- Glisse rapide et facile
- Robuste et durable
- Ne laisse pas de trace
- Ne grince pas, même sur des surfaces sèches.



Compacité et praticité

Son format super compact permet de nettoyer partout, même au bas des fenêtres. Il est fourni avec 2 têtes de raclettes pour petits et grands carreaux.



Utilisation à l'intérieur et à l'extérieur

Idéal pour nettoyer efficacement toute la maison, de l'intérieur jusqu'à l'extérieur : cabine de douche, miroir, carreaux, liquide renversé, fenêtres, vitres de voiture...



06008B7000

Blanc/gris

Performance

- Technologie innovante Power Protection Plus des raclettes avec revêtement caoutchouté breveté, pour une glisse facile et un nettoyage rapide et sans aucune trace.
- Autonomie : 30 min
- Voltage : 3,6 V
- Batteries Litium-Ion
- Autonomie : jusqu'à 30 min
- Capacité de nettoyage de 105 m² (+/-35 fenêtres)
- 2 raclettes interchangeables : grande (266 mm) et petite (133 mm)
- Fonctionnement silencieux

Confort d'utilisation

- Nettoyage sur les surfaces verticales et horizontales
- Pulvérisateur avec 2 bonnettes microfibre : grande (299 mm) et petite (120 mm)
- Temps de charge de 180 min
- Capacité du réservoir de récupération : 100 ml
- Indicateurs LED
- Poignée ergonomique
- Base stable
- Dragonne amovible
- Chargeur prise secteur et micro-USB

Autres caractéristiques

- Poids net : 0,96 kg
- Dimensions (H x L x P) : 22,2 cm x 9,6 cm x 16,2 cm
- Code EAN : 3165140920148
- Colisage: 1

La préparation culinaire. Les « PLUS » du savoir-faire Bosch.

Les appareils culinaires Bosch ont été créés pour vous simplifier la vie et vous offrir les meilleures performances au quotidien. Adaptés à chacun, vous trouverez l'appareil de vos rêves parmi notre large gamme de produits.

De la Kitchen machine semi professionnelle au multicuiseur, sélectionnez les produits essentiels du quotidien qui vous accompagneront en cuisine !

Découvrez notre offre en Kitchen machines, robots multifonctions, mixeurs plongeants, batteurs, multicuiseurs ou hachoirs à viande !

Avec Bosch, atteindre des résultats parfaits n'a jamais été aussi simple.



La préparation bien-être. Les « PLUS » du savoir-faire Bosch.

Parce qu'avoir une hygiène de vie irréprochable passe par une bonne alimentation, nous avons conçu pour vous des appareils qui vous permettront de réaliser de délicieuses préparations remplies de vitamines et nutriments.

Performants et simples d'utilisation, découvrez notre gamme de produits bien-être / Vita.

Préparez votre propre farine ou votre beurre grâce au super blender VitaBoost, de délicieux smoothies en silence avec le blender SilentMixx, des jus 100 % sains avec notre extracteur de jus VitaExtract, notre presse agrumes VitaStyle ou la centrifugeuse VitaJuice ! Emportez vos boissons énergisantes partout avec le mini blender VitaStyle Mixx2Go !

Et désormais, avec le nouveau VitaMaxx, confectionnez vos préparations et conservez leurs nutriments plus longtemps, grâce à la fonction de mise sous vide.

Avec Bosch, manger sainement n'a jamais été aussi simple !



La Kitchen machine OptiMUM de Bosch, 60 ans d'expérience et les meilleures performances.

Son corps tout en métal lui offre une robustesse à toute épreuve et une grande facilité d'entretien. Outre son esthétique, elle se démarque des autres Kitchen machines par ses performances et ses technologies, notamment la balance intégrée, le minuteur et le régulateur intelligent de malaxage de pâte. Avec l'OptiMUM, cuisinez avec précision comme un Chef.

Technologies innovantes.

Minuteur

Entrez le temps souhaité et l'OptiMUM s'arrête lorsque le décompte est terminé. Un travail de précision à la seconde près.

Balance intégrée (0 à 5 kg)

Elle pèse les ingrédients mis dans le bol, le blender et bol multifonction et alerte grâce à un signal sonore dès que le poids est atteint. Très pratique, elle compte ou décompte le poids des ingrédients.



Haute performance : des résultats homogènes rapidement.

Moteur puissant 1500 W

Puissant et robuste, le moteur permet de travailler de grandes quantités, jusqu'à 3,5 kg de pâte à gâteau, soit l'équivalent de 6 gâteaux en une seule fois.

Multimotion Drive

Le mouvement planétaire 3D offre un mélange parfaitement homogène, comme s'il était réalisé à la main. Le bol mélangeur en inox brossé de 5,5 L avec deux poignées permet un confort d'utilisation et la production de grandes quantités de préparation.

Accessoires de qualité professionnelle

Dignes des grands Chefs conçus dans les matériaux nobles, ils vous garantissent un nettoyage facile et une meilleure longévité.

Utilisation simple.

La fonction SmartTool

Cette fonction détecte l'accessoire positionné et adapte tous ses réglages en conséquence, dont la vitesse maximale.

A chaque accessoire sa couleur

Grâce au code couleur commun machine / accessoire, chaque accessoire se place facilement et au bon endroit.

Le régulateur intelligent de malaxage de pâte

Il maintient une vitesse constante quelle que soit la densité de la pâte pour des résultats rapides et parfaits. Une fois la vitesse sélectionnée, l'appareil ne ralentit pas, même quand il pétrit des pâtes lourdes et des quantités importantes.

Sublime votre
cuisine

Avec un design haut de gamme, épuré, tout en métal et avant-gardiste, l'OptiMUM s'affiche fièrement dans les cuisines.



Une parfaite panoplie d'accessoires.



HuntingAdventure MUZ9HA1 - Réf. online 17000159*

Pour ceux qui ont soif d'aventure, il est composé d'un hachoir à viande avec 3 grilles (3, 5, 8 mm), un kit pour kebbés, un kit pour saucisses et un adaptateur.

Pour hacher viande et poisson et réaliser soi-même des tartares, farces et saucisses.



BakingSensation MUZ9BS1 - Réf. online 17000930*

Parfait pour les amateurs de biscuits sablés et fourni avec un bol à pâtisserie et un adaptateur à 4 formes. Grâce au hachoir à viande, réalisez aussi des tartares, hachis, pâtés...



TastyMoments MUZ9TM1 - Réf. online 17000004*

Pour ceux qui n'ont pas une minute à perdre, ce kit combine les fonctions de mini-hachoir, moulin à café, bol mixeur, mug de voyage et récipient de conservation. Il est composé de lames pour hacher, de lames pour moude, 2 récipients en verre avec couvercle hermétique, un bol mixeur avec couvercle et bec verseur qui se transforme en mug pour emporter et consommer n'importe où.

Pour hacher, moude, conserver, mixer et pour emporter avec soi vos smoothies et savoureux pestos.



PastaPassion MUZ9PP1 - Réf. online 17000160*

Pour les fans de pâtes, le kit «PastaPassion» est composé d'un accessoire à lasagnes, d'un accessoire à tagliatelles et d'un adaptateur.

Pour réaliser toutes sortes de pâtes fraîches : lasagnes, raviolis, tagliatelles, cannellonis, tortellinis, cappellettis, nouilles...



VeggieLove Plus MUZ9VLP1 - Réf. online 00579572*

Pour les fins gourmands de fruits et légumes, le Kit VeggieLove Plus est composé d'un MultiMixer, d'un couteau, de 3 disques et d'un presse-agrumes.

Pour préparer de délicieux plats végétariens, des herbes, des condiments fraîchement hachés, des jus riches en vitamines, savoureux et frais pour bien démarrer la journée.



VeggieLove MUZ9VL1 - Réf. online 00579570*

Pour les amateurs de fruits, de légumes et de crudités, le kit «VeggieLove» est composé d'un accessoire râpeur / éminceur et de 5 disques.

Pour réaliser toutes sortes d'entrées et d'apéritifs : antipasti, salades, salades de fruits...

* Les références online sont à commander sur la boutique en ligne www.bosch-home.fr/boutique



MUZ9MX1 Réf. online 00579565*

Blender 2,3 L
(verre ThermoSafe)



MUZ9FW1 Réf. online 17000158*

Hachoir à viande avec
3 disques 3mm, 5mm,
8mm (adaptateur inclu)

La Kitchen machine OptiMUM



MUM9AV5S00

Inox brossé

Performance :

- **Puissance : 1500 W**
- Carrosserie en métal et couvercles en inox brossé
- 7 vitesses + turbo
- Mouvement mélangeur planétaire à 3 dimensions
- Régulateur intelligent de vitesse de malaxage

Accessoires de série :

- Fouet mélangeur professionnel en inox avec revêtement en silicone
- Fouet batteur professionnel tout métal avec hauteur ajustable
- Crochet pétrisseur professionnel en inox

Confort d'utilisation :

- **Balance intégrée** sur tout l'appareil
- **Minuteur intégré** avec arrêt automatique
- Détection intelligente de l'accessoire pour adapter la vitesse maximale
- Bol mélangeur inox avec 2 poignées de très grande capacité 5,5 l, jusqu'à 3,5 kg de pâte (1,5 kg de farine + ingrédients)
- Ouverture tout en douceur du bras mobile par simple pression
- Couvercle de protection du bol et large cheminée de remplissage
- Système de blocage du bol "safety-lock" avec arrêt automatique du moteur
- Code couleur commun machine/accessoire pour un positionnement facile
- Pieds ventouses grande stabilité
- Enrouleur automatique du cordon

Autres caractéristiques :

- Poids net : 10,5 kg
- Dimensions (H x L x P) : 33,7 cm x 22,2 cm x 43,3 cm
- Code EAN : 4242002969312
- Colisage : 1



MUZ9ER1
Réf. online
17000928*

Bol en inox brossé
avec poignées



MUZ9KR1
Réf. online
17000929*

Bol plastique
avec poignées

Les Kitchen machines MUM5 : une expertise de grand chef à domicile.

Mariage élégant de la finition inox à la fois brillante et brossée, des lignes épurées et un design moderne : la Kitchen machine MUM5 allie performance et multifonctionnalité pour toujours plus de créativité. Un précieux allié pour des résultats parfaits !



Technologies innovantes :

Grâce à la puissance de son moteur (jusqu'à 1000 W) et à son mouvement planétaire 3D, la Kitchen machine dispose d'une plus grande capacité à mélanger la pâte (jusqu'à 2,7 kg) et peut accueillir jusqu'à 1 kg de farine en plus des ingrédients. Réalisez ainsi jusqu'à 48 muffins d'un coup !

Modèle MUM5 en 800 W

Capacité à mélanger la pâte : 2 kg
(750 g de farine + ingrédients), soit l'équivalent de **36 muffins**.

**800
Watt**



Modèle MUM5 en 1000 W

Capacité à mélanger la pâte : 2,7 kg
(1 kg de farine + ingrédients), soit l'équivalent de **48 muffins**.

**1000
Watt**



Les Kitchen machines MUM5



MUM58243



MUM58720

Blanc / silver

Performance :

- Puissance : 1000 W
- 7 vitesses + turbo
- Mouvement mélangeur planétaire à 3 dimensions
- Régulateur intelligent de vitesse de malaxage

Accessoires de série :

- Kit pâtisserie inox (fouet batteur, fouet mélangeur, crochet pétrisseur)
- Bol mélangeur inox de 3,9 l, jusqu'à 2,7 kg de pâte (1 kg de farine + ingrédients)
- Blender plastique de 1,25 l
- Râpeur/éminceur avec 3 disques réversibles : à râper fin et épais, à émincer fin et épais, à râper/concasser moyen
- Presse-agrumes
- Bol mélangeur plastique
- Trousse range-accessoires
- DVD de recettes

Confort d'utilisation :

- Ouverture tout en douceur du bras mobile par simple pression
- Remise en place automatique du fouet à l'arrière du bol
- Couvercle de protection et ouverture de remplissage du bol
- Démarrage lent pour éviter les éclaboussures
- Sécurité anti-surcharge
- Système de blocage du bol "Safety Lock" avec arrêt automatique du moteur
- Accessoires lavables au lave-vaisselle
- Pieds ventouses
- Compartiment range-cordon

Autres caractéristiques :

- Poids net de l'appareil : 7,1 kg
- Dimensions (H x L x P) : 28,2 cm x 28 cm x 27,1 cm
- Code EAN : 4242002903965
- Colisage : 1

Rouge / silver

Performance :

- Puissance : 1000 W
- 7 vitesses + turbo
- Mouvement mélangeur planétaire à 3 dimensions
- Régulateur intelligent de vitesse de malaxage

Accessoires de série :

- Kit pâtisserie inox (fouet batteur, fouet mélangeur, crochet pétrisseur)
- Bol mélangeur inox de 3,9 l, jusqu'à 2,7 kg de pâte (1 kg de farine + ingrédients)
- Blender plastique de 1,25 l
- Râpeur/éminceur avec 3 disques réversibles : à râper fin et épais, à émincer fin et épais, à râper/concasser moyen
- Trousse range-accessoires
- DVD de recettes

Confort d'utilisation :

- Ouverture tout en douceur du bras mobile par simple pression
- Remise en place automatique du fouet à l'arrière du bol
- Couvercle de protection et ouverture de remplissage du bol
- Démarrage lent pour éviter les éclaboussures
- Sécurité anti-surcharge
- Système de blocage du bol "Safety Lock" avec arrêt automatique du moteur
- Accessoires lavables au lave-vaisselle
- Pieds ventouses
- Compartiment range-cordon

Autres caractéristiques :

- Poids net de l'appareil : 6,3 kg
- Dimensions (H x L x P) : 28,2 cm x 28 cm x 27,1 cm
- Code EAN : 4242002903880
- Colisage : 1

Les Kitchen machines MUM5



MUM58L20



MUM50123

Gris minéral / silver

Performance :

- Puissance : 1000 W
- 7 vitesses + turbo
- Mouvement mélangeur planétaire à 3 dimensions
- Régulateur intelligent de vitesse de malaxage

Accessoires de série :

- Kit pâtisserie inox (fouet batteur, fouet mélangeur, crochet pétrisseur)
- Bol mélangeur inox de 3,9 l, jusqu'à 2,7 kg de pâte (1 kg de farine + ingrédients)
- Blender plastique de 1,25 l
- Râpeur/éminceur avec 3 disques réversibles : à râper fin et épais, à émincer fin et épais, à râper/concasser moyen
- Trousse range-accessoires
- DVD de recettes

Confort d'utilisation :

- Ouverture tout en douceur du bras mobile par simple pression
- Remise en place automatique du fouet à l'arrière du bol
- Couvercle de protection et ouverture de remplissage du bol
- Démarrage lent pour éviter les éclaboussures
- Sécurité anti-surcharge
- Système de blocage du bol "Safety Lock" avec arrêt automatique du moteur
- Accessoires lavables au lave-vaisselle
- Pieds ventouses
- Compartiment range-cordon

Autres caractéristiques :

- Poids net de l'appareil : 6,3 kg
- Dimensions (H x L x P) : 28,2 cm x 28 cm x 27,1 cm
- Code EAN : 4242002879642
- Colisage : 1

Blanc / gris anthracite

Performance :

- Puissance : 800 W
- 4 vitesses + turbo
- Mouvement mélangeur planétaire à 3 dimensions

Accessoires de série :

- Kit pâtisserie inox (fouet batteur, fouet mélangeur, crochet pétrisseur)
- Bol mélangeur inox de 3,9 l, jusqu'à 2 kg de pâte (750 g de farine + ingrédients)
- Blender plastique de 1,25 l
- Presse-agrumes
- Trousse range-accessoires
- DVD de recettes














Confort d'utilisation :

- Ouverture tout en douceur du bras mobile par simple pression
- Remise en place automatique du fouet à l'arrière du bol
- Couvercle de protection et ouverture de remplissage du bol
- Démarrage lent pour éviter les éclaboussures
- Sécurité anti-surcharge
- Système de blocage du bol „Safety Lock“ avec arrêt automatique du moteur
- Accessoires lavables au lave-vaisselle
- Pieds ventouses
- Compartiment range-cordon

Autres caractéristiques :

- Poids net de l'appareil : 5,8 kg
- Dimensions (H x L x P) : 28,2 cm x 28 cm x 27,1 cm
- Code EAN : 4242002904047
- Colisage : 1

Les accessoires pour MUM5

		Référence/EAN	Accessoires
		MUZ5PP1 Code EAN : 4242002815527 Réf.online 00577495*	«PastaPassion» composé de : > 1 accessoire lasagnes MUZ5NV2 Réf.online 00577493* > 1 accessoire tagliatelles MUZ5NV3 Réf.online 00577494*
		MUZ5VL1 Code EAN : 4242002834535 Réf.online 00577491*	«VeggieLove» composé de : > 1 râpeur/éminceur MUZ5DS2 > 5 disques : à râper (fin/épais), à émincer (fin/épais), à râper/concasser (moyen), julienne, à râper/couper en rondelles
		MUZ5KR1 Code EAN : 4242002689029 Réf.online 00709342*	Bol mélangeur plastique > Capacité totale : 3,9 L
		MUZ5FW1 Code EAN : 4242002635125 Réf.online 00572479*	Hachoir à viande > Disque ajouré en inox (diamètre 4,5 mm) > Plateau de remplissage et poussoir
		MUZ5MX1 Code EAN : 4242002635156 Réf.online 00572477*	Bol mixeur plastique > Capacité totale : 1,25 L > Bol gradué > Pile également la glace > Couvercle avec ouverture de remplissage
		MUZ5ZP1 Code EAN : 4242002635170 Réf.online 00572478*	Presse-agrumes > Cône universel pour tous les types d'agrumes > Collecteur de jus avec poignée
		MUZ5ER2 Code EAN : 4242002635200 Réf.online 00572475*	Bol mélangeur en inox > Capacité totale : 3,9 L
		MUZ5MM1 Code EAN : 4242002636962 Réf.online 00572476*	Multi-mixeur pour kitchen machine Pour les petites portions. Il hache, râpe et mélange. Comprend couteau, disque éminceur réversible, disque à râper réversible et un disque à râper (moyen à fin) Disques et couteau sont en acier inoxydable.
		MUZ5NV3 Code EAN : 4242002815589 Réf.online 00577494*	Accessoire pour préparation de spaghetti Pour les fans de pâtes fraîches ! > Pour la fabrication de pâtes fines de 1,6 mm.
		MUZ45KP1 Code EAN : 4242002634852 Réf.online 00573024*	Disque réversible pour râper et couper en rondelles
		MUZ45PS1 Code EAN : 4242002634890 Réf.online 00573023*	Disque coupe-frites
		MUZ45AG1 Code EAN : 4242002634876 Réf.online 00573025*	Disque à râper et émincer
		MUZ45RS1 Code EAN : 4242002635224 Réf.online 00573022*	Disque à râper et concasser

* Les références online sont à commander sur la boutique en ligne www.bosch-home.fr/boutique

Robots multifonctions MultiTalent8 : une équipe gagnante.

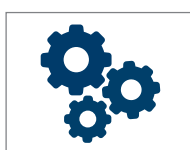
Efficace, robuste et doté de nombreux accessoires, le robot MultiTalent8 sera toujours à vos côtés dans votre cuisine du quotidien et des grands jours.



**1250
Watt**

Moteur puissant et endurant

Les oignons sont découpés en quelques secondes et les pâtes lourdes sont mélangées de façon homogène.



SmartTool, puissance et vitesse optimales pour un résultat parfait

3 niveaux de force calibrés automatiquement en fonction de l'accessoire utilisé.



Couteau multifonction inox « Supercut »

avec lames dentelées et ultra aiguisées pour tout hacher parfaitement et sans effort.



Variateur de vitesse, fonction pulse et LED

pour régler la vitesse afin d'obtenir les résultats souhaités.

Rien de plus utile que l'accessoire.



Bol 3,9 L



Fouet inox
Réf. online
00627922*



Pétrin
Réf. online
00627927*



**Couteau multifonction
inox « Supercut » avec
lames dentelées**



Mini hachoir



Blender 1,5 L
Réf. online
00743882*



Presse-agrumes
Réf. online
00750881*



**Disque à râper et
concasser les aliments
durs (noix, parmesan,
chocolat,...)
MUZ45RS1**
Réf. online 00573022*



**Disque coupe
frites
MUZ45PS1**
Réf. online
00573023*



**Disque à râper,
émincer - Pour couper
en fines lamelles.
Type julienne
MUZ45AG1**
Réf. online 00573025*



**Disque réversible
pour râper et
couper en rondelles
MUZ45KP1**
Réf. online
00573024*



*Les références online sont à commander sur la boutique en ligne www.bosch-home.fr/boutique

Les robots multifonctions MC8



MC812M844

+50
fonctions

Noir / inox brossé

Performance :

- Puissance : 1250 W
- Variateur électronique de vitesse avec LED + turbo + manuel

Accessoires de série :

- Bol mélangeur de grande capacité 3,9 l, jusqu'à 1,5 kg de pâte (750 g de farine + ingrédients)
- Couteau multifonction inox Supercut avec lames dentelées
- Fouet inox
- Pétrin
- Blender plastique de 1,5 l
- Disque réversible à émincer (fin/épais) et disque réversible à râper (fin/épais)
- Disque coupe frites
- Presse-agrumes
- Mini hachoir

Confort d'utilisation :

- Système de détection de l'accessoire SmartTool
- Système de sécurité renforcé
- Accessoires lavables au lave-vaisselle
- Pieds ventouses
- Compartiment range-cordon

Autres caractéristiques :

- Poids net de l'appareil : 6,1 kg
- Dimensions (H x L x P) : 43 cm x 25 cm x 30 cm
- Code EAN : 4242002736792
- Colisage : 1

MC812W501

+40
fonctions

Blanc glossy / gris

Performance :

- Puissance : 1200 W
- Variateur électronique de vitesse avec LED + turbo + manuel

Accessoires de série :

- Bol mélangeur de grande capacité 3,9 l, jusqu'à 1,5 kg de pâte (750 g de farine + ingrédients)
- Couteau multifonction inox Supercut avec lames dentelées
- Fouet inox
- Pétrin
- Blender plastique de 1,5 l
- Disque réversible à râper et découper
- Disque pour gratter/râper le fromage

Confort d'utilisation :

- Système de détection de l'accessoire SmartTool
- Système de sécurité renforcé
- Accessoires lavables au lave-vaisselle
- Pieds ventouses
- Compartiment range-cordon

Autres caractéristiques :

- Poids net de l'appareil : 5,5 kg
- Dimensions (H x L x P) : 43 cm x 25 cm x 30 cm
- Code EAN : 4242002753362
- Colisage : 1



MCM4 : tiroir, mon beau tiroir, Dis-moi où est la râpe à fromage...

Très pratique, le tiroir intégré du robot MCM4 permet de toujours avoir les accessoires à portée de main.

Ligne compacte et élégante

A la fois épuré et très compact, le robot MCM4 trouve vite sa place dans les plus petites cuisines.



HandiCapZéro

MCM4100

+35
fonctions

C'est dans l'essentiel qu'on trouve l'accessoire.



Insert inox pour
émincer épais
Réf. online 00618123*



Insert inox pour
émincer fin
Réf. online 00618102*



Insert inox pour
râper épais
Réf. online 00618100*



Insert inox pour
râper fin
Réf. online 00618101*



Couteau inox pour
hacher
Réf. online 00618099*



Pétrin pour
mélanger et pétrir
Réf. online 00618397*



Batteur à blancs
Réf. online 00649595*



Presse-agrumes
Réf. online : 00461345*

Blanc / gris anthracite

Performance :

- Puissance : 800 W
- 2 vitesses + turbo

Accessoires de série :

- Bol mélangeur de 2,3 l, jusqu'à 1 kg de pâte (500 g de farine + ingrédients)
- Couteau multifonction inox
- Batteur à blancs
- Pétrin
- Blender plastique d'1,25 l
- Inserts inox pour râper (fin/épais) et émincer (fin/épais)
- Presse-agrumes

Confort d'utilisation :

- Tiroir range-accessoires intégré
- Système de sécurité renforcé
- Accessoires lavables au lave-vaisselle
- Pieds ventouses
- Compartiment range-cordon

Autres caractéristiques :

- Poids net de l'appareil : 3,3 kg
- Dimensions (H x L x P) : 39 cm x 24 cm x 21,5 cm
- Code EAN : 4242002542751
- Colisage : 1

Les robots multifonctions MCM3



MCM3501M

+50
fonctions

Noir / inox

Performance :

- Puissance : 800 W
- 2 vitesses + turbo
- Fonction glace pilée

Accessoires de série :

- Bol mélangeur de 2.3 l, jusqu'à 0.8 kg de pâte (500 g de farine + ingrédients)
- Couteau multifonction inox
- Pétrin
- Batteur à blancs
- Blender plastique d'1 l
- Disque réversible à émincer et disque réversible à râper
- Mini-hachoir
- Mini-moulin à café

Confort d'utilisation :

- Rangement malin des accessoires directement dans le bol
- Système de sécurité renforcé
- Accessoires lavables au lave-vaisselle
- Pieds ventouses
- Compartiment range-cordon

Autres caractéristiques :

- Poids net de l'appareil : 3,7 kg
- Dimensions (H x L x P) : 37,5 cm x 22 cm x 26 cm
- Code EAN : 4242002853376
- Colisage : 1

MCM3200W

+30
fonctions

Blanc

Performance :

- Puissance : 800 W
- 2 vitesses + turbo
- Fonction glace pilée

Accessoires de série :

- Bol mélangeur de 2.3 l, jusqu'à 0.8 kg de pâte (500 g de farine + ingrédients)
- Couteau multifonction inox
- Batteur à blancs
- Blender plastique d'1 l
- Disque réversible à émincer (fin/épais) et disque réversible à râper (fin/épais)

Confort d'utilisation :

- Rangement malin des accessoires directement dans le bol
- Système de sécurité renforcé
- Accessoires lavables au lave-vaisselle
- Pieds ventouses
- Compartiment range-cordon

Autres caractéristiques :

- Poids net de l'appareil : 3,5 kg
- Dimensions (H x L x P) : 37,5 cm x 22 cm x 26 cm
- Code EAN : 4242002853338
- Colisage : 1

MCM3100W

+20
fonctions

Blanc

Performance :

- Puissance : 800 W
- 2 vitesses + turbo

Accessoires de série :

- Bol mélangeur de 2.3 l, jusqu'à 0.8 kg de pâte (500 g de farine + ingrédients)
- Couteau multifonction inox
- Pétrin
- Batteur à blancs
- Disque réversible à râper et à émincer

Confort d'utilisation :

- Rangement malin des accessoires directement dans le bol
- Système de sécurité renforcé
- Accessoires lavables au lave-vaisselle
- Pieds ventouses
- Compartiment range-cordon

Autres caractéristiques :

- Poids net de l'appareil : 3,0 kg
- Dimensions (H x L x P) : 37,5 cm x 22 cm x 26 cm
- Code EAN : 4242002853314
- Colisage : 1



Idéal pour les petites surfaces, le robot multifonction MCM3 est ultra compact. Malin, les accessoires se rangent directement dans le bol pour ne plus risquer de les égarer ! Râper, pétrir, émincer, hacher, mixer ou émulsionner, le robot MCM3, doté d'un moteur puissant de 800 W, peut tout faire !

MaxoMixx : une ergonomie hors norme digne des plus grands chefs.

Au design sobre et contemporain, ce mixeur plongeant conjugue parfaitement performance et praticité.

Jusqu'à
800 W



Performante

Des performances exceptionnelles pour des préparations réussies en un clin d'œil grâce à la puissance du moteur (jusqu'à 800 W) et au pied inox doté des 4 lames innovantes « QuattroBlade Pro ».

Esthétique

Conception tout en métal, avec des matériaux nobles pour une meilleure longévité.



Pratique

Poignée antidérapante «Soft-Touch» pour une parfaite prise en main.



Une manipulation intuitive et facilitée grâce aux larges boutons de commande et au Variateur de vitesse (12 vitesses + turbo).



Mise en place et éjection automatique des accessoires en un seul click.



Bien plus qu'un simple mixeur

Avec ses multiples accessoires indispensables, le mixeur MSM88190 est aussi polyvalent qu'un robot mais avec un encombrement minimal.



Cordon extensible jusqu'à 2,5 m

Cuisez librement sans risque de le voir tremper dans un récipient au cours des préparations !



Grande polyvalence

Hachez et mélangez toutes les préparations en un tour de main. Râpez et émincez à volonté légumes et condiments.



Les accessoires.

Bol mélangeur gradué

Réf. online
00657243*



Fouet inox

Réf. online
00753124*



Mini-hachoir

Réf. online
00753480*



Pied presse-purée

Réf. online
00753479*



*Les références online sont à commander sur la boutique en ligne www.bosch-home.fr/boutique

Les mixeurs plongeurs MaxoMixx



MSM88190

MSM87165

Inox

Performance :

- Puissance : 800 W
- Corps en métal
- Variateur de vitesse : 12 vitesses + turbo
- 4 lames inox aiguisées pour des préparations onctueuses et homogènes
- Corolle mixage rapide

Accessoires de série :

- Pied mixeur inox
- Bol robot avec couteau multifonction inox, inserts à râper et émincer et pétrin
- Mini-hachoir
- Fouet inox
- Bol mixeur gradué avec couvercle

Confort d'utilisation :

- Moteur puissant tout en étant silencieux et léger
- Poignée antidérapante au revêtement "Soft-Touch" et larges boutons de commande
- Grand rayon d'action grâce au cordon extensible jusqu'à 2,5 m
- Bouton d'éjection automatique des accessoires
- Accessoires lavables au lave-vaisselle

Autres caractéristiques :

- Poids net de l'appareil : 2,5 kg
- Dimensions (H x L x P) : 40,2 cm x 6,3 cm x 6,3 cm
- Code EAN : 4242002764399
- Colisage : 1

Inox

Performance :

- Puissance : 750 W
- Corps en métal
- Variateur de vitesse : 12 vitesses + turbo
- 4 lames inox aiguisées pour des préparations onctueuses et homogènes
- Corolle mixage rapide

Accessoires de série :

- Pied mixeur inox
- Mini-hachoir XL
- Fouet inox
- Pied presse-purée
- Bol mixeur gradué avec couvercle

Confort d'utilisation :

- Moteur puissant tout en étant silencieux et léger
- Poignée antidérapante au revêtement "Soft-Touch" et larges boutons de commande
- Bouton d'éjection automatique des accessoires
- Accessoires lavables au lave-vaisselle

Autres caractéristiques :

- Poids net de l'appareil : 1,8 kg
- Dimensions (H x L x P) : 40,2 cm x 6,3 cm x 6,3 cm
- Code EAN : 4242002764306
- Colisage : 1



MSM87160

MSM87110

Inox

Performance :

- Puissance : 750 W
- Corps en métal
- Variateur de vitesse : 12 vitesses + turbo
- 4 lames inox aiguisées pour des préparations onctueuses et homogènes
- Corolle mixage rapide

Accessoires de série :

- Pied mixeur inox
- Mini-hachoir XL
- Fouet inox
- Bol mixeur gradué avec couvercle

Confort d'utilisation :

- Moteur puissant tout en étant silencieux et léger
- Poignée antidérapante au revêtement "Soft-Touch" et larges boutons de commande
- Bouton d'éjection automatique des accessoires
- Accessoires lavables au lave-vaisselle

Autres caractéristiques :

- Poids net de l'appareil : 1,6 kg
- Dimensions (H x L x P) : 40,2 cm x 6,3 cm x 6,3 cm
- Code EAN : 4242002764276
- Colisage : 4

Inox

Performance :

- Puissance : 750 W
- Corps en métal
- Variateur de vitesse : 12 vitesses + turbo
- 4 lames inox aiguisées pour des préparations onctueuses et homogènes
- Corolle mixage rapide

Accessoires de série :

- Pied mixeur inox
- Bol mixeur gradué avec couvercle

Confort d'utilisation :

- Moteur puissant tout en étant silencieux et léger
- Poignée antidérapante au revêtement "Soft-Touch" et larges boutons de commande
- Bouton d'éjection automatique des accessoires
- Accessoires lavables au lave-vaisselle

Autres caractéristiques :

- Poids net de l'appareil : 1,1 kg
- Dimensions (H x L x P) : 40,2 cm x 6,3 cm x 6,3 cm
- Code EAN : 4242002764184
- Colisage : 6

ErgoMixx, toute la technologie Bosch au creux de la main.

Excellente prise en main grâce au revêtement "Soft-Touch", aux boutons larges et à la forme ergonomique des mixeurs plongeants et des batteurs ErgoMixx.



Variateur de vitesse*
(12 vitesses + turbo)
pour adapter la vitesse
au type de préparation.



**Excellente prise
en main**
Grâce aux boutons de
commande plus larges,
les doigts se positionnent
naturellement pour une
pression plus aisée.



4 lames inox aiguisées
pour un mixage optimal.

*Selon modèle



Jusqu'à
750 W

Haute performance
grâce à la puissance du
moteur pour préparer
un repas qui ne peut
attendre.

450 W

Moteur puissant



Facilité d'utilisation
Mise en place du pied
mixeur en un click et
éjection automatique.



**Excellente prise
en main**

Découvrez la vidéo de la
gamme ErgoMixx en scannant
ce QR Code



Confort

A la fois puissant, léger et silencieux, le moteur DC permet de cuisiner sans effort et garantit des résultats parfaits.

Practicité

Très maniable, la poignée antidérapante avec revêtement Soft-Touch assure une prise en main ergonomique.

Nettoyage facile au lave-vaisselle

D'une simple pression, les accessoires sont éjectés automatiquement. La remise en place est possible dans toutes les positions.

Les mixeurs plongants ErgoMixx



MSM66155

Blanc / gris

Performance :

- Puissance : 600 W
- Variateur de vitesse : 12 vitesses + turbo
- 4 lames inox aiguisées pour des préparations onctueuses et homogènes

Accessoires de série :

- Pied mixeur inox
- Mini-hachoir
- Fouet inox
- Pied presse-purée
- Bol mixeur gradué avec couvercle

Confort d'utilisation :

- Moteur puissant tout en étant silencieux et léger
- Poignée antidérapante au revêtement "Soft-Touch" et larges boutons de commande
- Bouton d'éjection automatique des accessoires
- Accessoires lavables au lave-vaisselle

Autres caractéristiques :

- Poids net de l'appareil : 1,6 kg
- Dimensions (H x L x P) : 39,3 cm x 5,5 cm x 6,2 cm
- Code EAN : 4242002764153
- Colisage : 1

MSM66120

Blanc / gris

Performance :

- Puissance : 600 W
- Variateur de vitesse : 12 vitesses + turbo
- 4 lames inox aiguisées pour des préparations onctueuses et homogènes

Accessoires de série :

- Pied mixeur inox
- Mini-hachoir
- Bol mixeur gradué avec couvercle

Confort d'utilisation :

- Moteur puissant tout en étant silencieux et léger
- Poignée antidérapante au revêtement "Soft-Touch" et larges boutons de commande
- Bouton d'éjection automatique des accessoires
- Accessoires lavables au lave-vaisselle

Autres caractéristiques :

- Poids net de l'appareil : 1,2 kg
- Dimensions (H x L x P) : 39,3 cm x 5,5 cm x 6,2 cm
- Code EAN : 4242002681450
- Colisage : 6

MSM66110

Blanc / gris

Performance :

- Puissance : 600 W
- 1 vitesse + turbo
- 4 lames inox aiguisées pour des préparations onctueuses et homogènes

Accessoires de série :

- Pied mixeur inox
- Bol mixeur gradué avec couvercle

Confort d'utilisation :

- Moteur puissant tout en étant silencieux et léger
- Poignée antidérapante au revêtement "Soft-Touch" et larges boutons de commande
- Bouton d'éjection automatique des accessoires
- Accessoires lavables au lave-vaisselle

Autres caractéristiques :

- Poids net de l'appareil : 1 kg
- Dimensions (H x L x P) : 39,3 cm x 5,5 cm x 6,2 cm
- Code EAN : 4242002678160
- Colisage : 6

MSM64110

Blanc / rouge

Performance :

- Puissance : 450 W
- 1 vitesse + turbo
- 4 lames inox aiguisées pour des préparations onctueuses et homogènes

Accessoires de série :

- Pied mixeur inox
- Bol mixeur gradué

Confort d'utilisation :

- Moteur puissant tout en étant silencieux et léger
- Poignée antidérapante au revêtement "Soft-Touch" et larges boutons de commande
- Bouton d'éjection automatique des accessoires
- Accessoires lavables au lave-vaisselle

Autres caractéristiques :

- Poids net de l'appareil : 1 kg
- Dimensions (H x L x P) : 39,3 cm x 5,5 cm x 6,2 cm
- Code EAN : 4242002678139
- Colisage : 6

MSM66020

Blanc / gris

- Caractéristiques techniques identiques au MSM66120 mais avec pied mixeur plastique
- Code EAN : 4242002681429
 - Colisage : 6



Pied presse-purée

L'accessoire idéal pour réaliser de délicieuses purées de pommes de terre mais aussi de carottes, brocolis, choux et divers légumes.

Le batteur Styline



Jusqu'à
450 W

Maxi performance

A la fois puissant, léger et silencieux, le moteur DC du batteur Styline (jusqu'à 500 W, selon modèle) permet de cuisiner sans effort et garantit des résultats parfaits.



Préparations légères et aérées

Grâce aux micro-billes des fouets "FineCreamer" qui aèrent considérablement les préparations, vous gagnez très rapidement plus de volume tout en conservant le même nombre de calories.

Obtenez avec les fouets "FineCreamer" :
 > **jusqu'à 20% de volume en plus pour la crème fouettée**
 > **jusqu'à 50% de volume en plus pour les blancs en neige**



Double éclairage LED

L'éclairage intégré du batteur MFQ2520B vous assure une maîtrise parfaite de la consistance de la préparation pour cuisiner avec un grand confort.

Les batteurs



MFQ4020

Blanc / gris anthracite

Performance :

- Puissance : 450 W
- 5 vitesses + turbo

Accessoires de série :

- 2 fouets inox "FineCreamer" pour plus de volume
- 2 crochets pétrisseurs inox

Confort d'utilisation :

- Moteur puissant tout en étant léger et silencieux
- Poignée antidérapante au revêtement "Soft-Touch"
- Bouton d'éjection automatique des accessoires
- Accessoires lavables au lave-vaisselle

Autres caractéristiques :

- Poids net de l'appareil : 1,1 kg
- Dimensions (H x L x P) : 14,2 cm x 20 cm x 7,5 cm
- Code EAN : 4242002556833
- Colisage : 4



MFQ36470

Blanc / gris

Performance :

- Puissance : 450 W
- 5 vitesses + turbo

Accessoires de série :

- 2 fouets inox turbo
- 2 crochets pétrisseurs inox
- 4 lames inox aiguisées pour des préparations onctueuses et homogènes
- Pied mixeur inox avec 4 lames aiguisées pour des préparations onctueuses et homogènes
- Bol mixeur gradué avec couvercle

Confort d'utilisation :

- Moteur puissant tout en étant léger et silencieux
- Poignée antidérapante au revêtement "Soft-Touch" et larges boutons de commande
- Bouton d'éjection automatique des accessoires
- Ejection automatique du pied mixeur par simple click
- Accessoires lavables au lave-vaisselle

Autres caractéristiques :

- Poids net de l'appareil : 1,3 kg
- Dimensions (H x L x P) : 15,4 cm x 20,8 cm x 7,4 cm
- Code EAN : 4242002723105
- Colisage : 4

Les batteurs



Nouveauté

MFQ2520B



MFQ24200



MFQ22100

Noir

Performance :

- Puissance : 500 W
- 4 vitesses + turbo

Accessoires de série :

- 2 fouets inox turbo
- 2 crochets pétrisseurs inox

Confort d'utilisation :

- Double éclairage LED
- Moteur puissant tout en étant léger et silencieux
- Poignée ergonomique. Excellente prise en main à la fois pour droitier et gaucher
- Bouton d'éjection automatique des accessoires
- Accessoires lavables au lave-vaisselle

Autres caractéristiques :

- Poids net de l'appareil : 1 kg
- Dimensions (H x L x P) : 15,3 cm x 20 cm x 7,3 cm
- Code EAN : 4242005080878
- Colisage : 4

Blanc / gris

Performance :

- Puissance : 400 W
- 4 vitesses + turbo

Accessoires de série :

- 2 fouets inox turbo
- 2 crochets pétrisseurs inox

Confort d'utilisation :

- Moteur puissant tout en étant léger et silencieux
- Poignée ergonomique. Excellente prise en main à la fois pour droitier et gaucher
- Bouton d'éjection automatique des accessoires
- Accessoires lavables au lave-vaisselle

Autres caractéristiques :

- Poids net de l'appareil : 0,9 kg
- Dimensions (H x L x P) : 15,3 cm x 20 cm x 7,3 cm
- Code EAN : 4242002945101
- Colisage : 4

Blanc / gris anthracite

Performance :

- Puissance : 375 W
- 4 vitesses + turbo

Accessoires de série :

- 2 fouets inox
- 2 crochets pétrisseurs inox

Confort d'utilisation :

- Moteur puissant tout en étant léger et silencieux
- Poignée ergonomique. Excellente prise en main à la fois pour droitier et gaucher
- Bouton d'éjection automatique des accessoires
- Accessoires lavables au lave-vaisselle

Autres caractéristiques :

- Poids net de l'appareil : 0,9 kg
- Dimensions (H x L x P) : 15,3 cm x 20 cm x 7,3 cm
- Code EAN : 4242002944388
- Colisage : 4



MFQ3540

Blanc

Performance :

- Puissance : 450 W
- 5 vitesses + turbo

Accessoires de série :

- 2 fouets inox turbo
- 2 crochets pétrisseurs inox
- Pied mixeur plastique
- Bol mixeur gradué avec couvercle

Confort d'utilisation :

- Moteur puissant tout en étant léger et silencieux
- Poignée antidérapante au revêtement "Soft-Touch"
- Bouton d'éjection automatique des accessoires
- Accessoires lavables au lave-vaisselle

Autres caractéristiques :

- Poids net de l'appareil : 1,2 kg
- Dimensions (H x L x P) : 14,1 cm x 20,1 cm x 7,7 cm
- Code EAN : 4242002411903
- Colisage : 3



MFQ3030

Blanc

Performance :

- Puissance : 350 W
- 4 vitesses + turbo

Accessoires de série :

- 2 fouets inox
- 2 crochets pétrisseurs inox

Confort d'utilisation :

- Moteur puissant tout en étant léger et silencieux
- Bouton d'éjection automatique des accessoires
- Accessoires lavables au lave-vaisselle

Autres caractéristiques :

- Poids net de l'appareil : 0,8 kg
- Dimensions (H x L x P) : 14 cm x 18,4 cm x 7 cm
- Code EAN : 4242002439853
- Colisage : 4



MFQ3010

Blanc

Performance :

- Puissance : 300 W
- 2 vitesses + turbo

Accessoires de série :

- 2 fouets inox
- 2 crochets pétrisseurs inox

Confort d'utilisation :

- Moteur puissant tout en étant léger et silencieux
- Bouton d'éjection automatique des accessoires
- Accessoires lavables au lave-vaisselle

Autres caractéristiques :

- Poids net de l'appareil : 1 kg
- Dimensions (H x L x P) : 14 cm x 18,4 cm x 7 cm
- Code EAN : 4242002439808
- Colisage : 4

Multicuiseur intelligent AutoCook : il cuisine rapidement pour vous de délicieuses recettes !

Un appareil multifonctionnel et simple d'utilisation !

- ✓ Simple d'utilisation et gain de temps
- ✓ Repas sains et frais
- ✓ Cuisine créative avec un succès garanti
- ✓ Grande variété de plats : du petit-déjeuner aux plats avec viande, sans oublier les desserts.

Un minimum de place pour un maximum de fonctionnalités

Multifonctionnel, ce multicuiseur regroupe **plusieurs appareils en un** : cuiseur sous vide, cuiseur à œufs, cuiseur à riz, sauteuse, mijoteur, cuiseur vapeur, cocotte, yaourtière, et bien plus encore...



16 modes de cuisson prédéfinis dont sous vide et jusqu'à 50 programmes intelligents

- Température et temps de cuisson prédéfinis
- Réglage manuel
- 2 programmes personnalisés*
- Minuteur et départ différé

*Selon modèle.

Innovation : cuisson à induction*

Montée rapide en température – vite prêt à l'emploi. La distribution optimale de la chaleur et une température précise (par ex : pour cuire sous vide ou frire avec une cuisson douce) évitent le risque de sur ou sous cuisson garantissant ainsi des résultats au goût parfait.

Rapidité : cuisson sous pression

Simple et rapide, ce mode de cuisson conserve les vitamines et sels minéraux des aliments. Temps de cuisson jusqu'à 60% plus rapide.**

** AutoCook Pro par rapport aux autres modèles AutoCook de Bosch.

Laissez-vous guider par le livre de recettes et le site mobile

Le livre de plus de 100 recettes autour de la cuisine du monde qui accompagne ce multicuiseur permet de guider pas à pas tous les cuisiniers. Retrouvez encore plus de recettes sur le site mobile optimisé pour smartphones et tablettes disponible sur autocook-app.com



Retrouvez sur la boutique online tous les accessoires disponibles www.bosch-home.fr/boutique





MUC88B68FR



MUC28B64FR



MUC22B42FR

Noir et inox brossé

Performance :

- Puissance : 1200 W
- Cuisson sous pression à 2 niveaux (normale et haute pression) et système de chauffe par induction
- Plusieurs appareils en 1 : cuiseur sous-vide, yaourtière, mijoteur, sauteuse et bien plus encore grâce aux 16 modes de cuisson et 50 programmes intelligents (temps et températures de cuisson pré-définis)
- Température de 40° à 160° C réglable par palier de 5° C

Accessoires de série :

- Cuve de 5 l en inox poli spéciale induction avec revêtement antiadhésif en céramique et 2 poignées
- Panier vapeur à double niveau
- Panier à friture
- Cuillère, spatule et verre mesureur
- Livre de plus de 100 recettes internationales

Confort d'utilisation :

- Mode manuel : temps et températures ajustables pour créer vos propres recettes
- 2 espaces de sauvegarde : enregistrez vos réglages personnalisés pour les réutiliser quand vous souhaitez
- Départ différé jusqu'à 12h
- Arrêt automatique en fin de cuisson et maintien au chaud jusqu'à 10 h
- Sécurité enfant avec verrouillage de l'écran de contrôle
- Paroi froide pour éviter tout risque de brûlure
- Pieds en caoutchouc pour une bonne stabilité
- Accessoires lavables au lave-vaisselle
- Anse de transport

Autres caractéristiques :

- Poids net : 8,4 kg
- Dimensions (H x L x P) : 30 cm x 32 cm x 40 cm
- Code EAN : 4242002947105
- Colisage : 1

Noir et inox brossé

Performance :

- Puissance 900 W
- Plusieurs appareils en 1 : cuiseur sous-vide, yaourtière, mijoteur, sauteuse et bien plus encore grâce aux 16 modes de cuisson et 48 programmes intelligents (temps et températures de cuisson pré-définis)
- Température de 40° à 160° C réglable par palier de 5° C

Accessoires de série :

- Cuve de 5 l avec revêtement antiadhésif en céramique
- Panier vapeur à double niveau
- Panier à friture
- Cuillère, spatule et verre mesureur
- Poignée amovible
- Livre de plus de 100 recettes internationales

Confort d'utilisation :

- Mode manuel : temps et températures ajustables pour créer vos propres recettes
- 2 espaces de sauvegarde : enregistrez vos réglages personnalisés pour les réutiliser quand vous souhaitez
- Départ différé jusqu'à 12h
- Arrêt automatique en fin de cuisson et maintien au chaud jusqu'à 10 h
- Sécurité enfant avec verrouillage de l'écran de contrôle
- Paroi froide pour éviter tout risque de brûlure
- Pieds en caoutchouc pour une bonne stabilité
- Accessoires lavables au lave-vaisselle
- Anse de transport

Autres caractéristiques :

- Poids net : 5,4 kg
- Dimensions (H x L x P) : 26 cm x 28 cm x 38 cm
- Code EAN : 4242002935621
- Colisage : 1

Noir

Performance :

- Puissance 900 W
- Plusieurs appareils en 1 : cuiseur sous-vide, yaourtière, mijoteur, sauteuse et bien plus encore grâce aux 16 modes de cuisson et 48 programmes intelligents (temps et températures de cuisson pré-définis)
- Température de 40° à 160° C réglable par palier de 5° C

Accessoires de série :

- Cuve de 5 l avec revêtement antiadhésif en Téflon
- Panier vapeur à double niveau
- Cuillère et spatule
- Livre de plus de 100 recettes internationales

Confort d'utilisation :

- Mode manuel : temps et températures ajustables
- Départ différé jusqu'à 12h
- Arrêt automatique en fin de cuisson et maintien au chaud jusqu'à 10 h
- Sécurité enfant avec verrouillage de l'écran de contrôle
- Paroi froide pour éviter tout risque de brûlure
- Pieds en caoutchouc pour une bonne stabilité
- Accessoires lavables au lave-vaisselle
- Anse de transport

Autres caractéristiques :

- Poids net : 4,9 kg
- Dimensions (H x L x P) : 26 cm x 28 cm x 38 cm
- Code EAN : 4242002935690
- Colisage : 1

Diversifiez vos préparations AutoCook !

Pour encore plus de recettes délicieuses, conservez vos préparations en ayant toujours un bol AutoCook sous la main.

3 cuves robustes de 5 L fournies avec couvercle :

- Revêtement antiadhésif en Téflon (MUC22...) - réf. online 00578595
- Revêtement antiadhésif en céramique (MUC28B64xx) - réf. online 00578596
- Cuve en inox poli (surface externe) pour l'AutoCook Pro et revêtement antiadhésif en céramique - réf. online 00578616



Le hachoir à viande ProPower.

Grâce à son moteur robuste de 2200 W, le hachoir à viande ProPower hache jusqu'à 4,3 kg de viande par minute. Réalisez ainsi vos propres tartares, saucisses, boulettes... et bien plus encore.



MFW68640



MFW67440



MFW45020

Inox / noir

Performance :

- Puissance : 800 W
- Moteur bloqué à 2200 W
- Capacité : 4,3 kg / mn

Accessoires de série :

- 3 grilles : 3 / 4,8 / 8 mm
- Adaptateur à kebbés
- Adaptateur à saucisses
- Accessoire râpeur / éminceur avec 3 tambours à râper fin / épais et à émincer

Confort d'utilisation :

- Fonction auto-reverse
- Poignée de transport
- Large plateau collecteur et poussoir
- Rangement des accessoires intégré
- Pieds ventouses

Autres caractéristiques :

- Poids net de l'appareil : 5,9 kg
- Dimensions (H x L x P) : 25,4 cm x 19,9 cm x 29,5 cm
- Code EAN : 4242002770864
- Colisage : 1

Inox / noir

Performance :

- Puissance : 700 W
- Moteur bloqué à 2000 W
- Capacité : 3,5 kg / mn

Accessoires de série :

- 3 grilles : 3 / 4,8 / 8 mm
- Adaptateur à kebbés
- Adaptateur à saucisses
- Accessoire râpeur / éminceur avec 2 tambours à râper épais et à émincer

Confort d'utilisation :

- Fonction auto-reverse
- Poignée de transport
- Large plateau collecteur et poussoir
- Rangement des accessoires intégré
- Pieds ventouses

Autres caractéristiques :

- Poids net de l'appareil : 5,2 kg
- Dimensions (H x L x P) : 25,4 cm x 19,9 cm x 29,5 cm
- Code EAN : 4242002770840
- Colisage : 1

Gris / blanc

Performance :

- Puissance : 500 W
- Moteur bloqué à 1600 W
- Capacité : 2,7 kg / mn

Accessoires de série :

- 2 grilles : 3,8 / 8 mm
- Adaptateur à kebbés
- Adaptateur à saucisses

Confort d'utilisation :

- Fonction auto-reverse
- Poignée de transport
- Large plateau collecteur et poussoir
- Rangement des accessoires intégré
- Pieds ventouses

Autres caractéristiques :

- Poids net de l'appareil : 4,4 kg
- Dimensions (H x L x P) : 25,4 cm x 19,9 cm x 29,5 cm
- Code EAN : 4242002770536
- Colisage : 1

Grande praticité

Les grilles se rangent dans le compartiment intégré. Les accessoires à saucisses et kebbés trouvent leur place dans le poussoir.



Grande multifonctionnalité

Variez les plaisirs avec les multiples accessoires.



3 grilles de hachoir :
fin 3 mm, moyen
4,8 mm, gros 8 mm

Kit à saucisses

Kit à kebbés

2 tambours à râper fin/épais

1 tambour à émincer



MFW3850B



MFW3520W



MMR08R2

Gris / blanc

Performance :

- Puissance : 500 W
- Moteur bloqué à 1800 W
- Capacité : 2 kg / mn

Accessoires de série :

- 3 grilles : 2,7 / 4 / 8 mm
- Adaptateur à kebbés
- Adaptateur à saucisses
- Presse-agrumes
- Râpeur / éminceur avec 4 tambours à râper fin / moyen / épais, et à émincer

Confort d'utilisation :

- Fonction auto-reverse
- Large plateau collecteur et poussoir
- Poignée de transport
- Rangement des accessoires intégré
- Pieds ventouses

Autres caractéristiques :

- Poids net de l'appareil : 4,7 kg
- Dimensions (H x L x P) : 25 cm x 16 cm x 23 cm
- Code EAN : 4242002876368
- Colisage : 2

Blanc

Performance :

- Puissance : 500 W
- Moteur bloqué à 1500 W
- Capacité : 1,8 kg / mn

Accessoires de série :

- 2 grilles : 4 / 8 mm
- Adaptateur à kebbés
- Adaptateur à saucisses

Confort d'utilisation :

- Large plateau collecteur et poussoir
- Poignée de transport
- Rangement des accessoires intégré
- Pieds ventouses

Autres caractéristiques :

- Poids net de l'appareil : 3,7 kg
- Dimensions (H x L x P) : 25 cm x 16 cm x 23 cm
- Code EAN : 4242002876061
- Colisage : 1

Rouge

Performance :

- Puissance : 400 W
- Couteau multifonction inox
- Batteur à blancs

Confort d'utilisation :

- Bol plastique 800 ml, lavable au lave-vaisselle et utilisable au micro-onde
- Enroulement du cordon

Autres caractéristiques :

- Poids net de l'appareil : 1,2 kg
- Dimensions (H x L x P) : 25 cm x 19,5 cm x 19,5 cm
- Code EAN : 4242002742274
- Colisage : 1



Un grille-viande multifonctions et compact pour des grillades en toute simplicité !

D'une finition soignée, les grille-viandes seront appréciés des amateurs de viande et de poisson grillé. Déclinés en silver et en rouge, ils peuvent se ranger verticalement dans un placard pour un véritable gain de place ! Idéals pour les familles ou les dîners entre amis !



1. Un large éventail de possibilités avec 3 positions de cuisson

Idéal pour des petits espaces, le grille-viande de Bosch offre un large éventail de possibilités grâce à trois positions de cuisson : grill double face, barbecue ou position « four ».



Position grill double face



Position four ou maintien au chaud



Position barbecue ou crêpes/plancha

2. Alimentation saine sans matières grasses

Les fins gourmets qui achètent des aliments de qualité et souhaitent réussir la meilleure cuisson à chaque fois pourront l'utiliser à l'intérieur comme à l'extérieur ! Avec une puissance de 2000 watts et 5 niveaux de température (TFB4431V), ce grille-viande électrique cuit les aliments des deux côtés avec une chaleur uniforme et ce, sans ajout de matière grasse.

3. Une hygiène impeccable

Très pratique, le bac récupérateur de graisses et les plaques amovibles garantissent un nettoyage facile au lave-vaisselle pour une utilisation optimale au quotidien.

Les grille-viandes



TFB4431V



TFB4402V

Inox

Performance :

- 2000 W
- Grill avec chaleur en haut et en bas pour griller par contact (barbecue), gratiner et maintenir au chaud
- Charnières ajustables pour cuire toutes les pièces de viandes même épaisses
- Plaques double face : lisse et grill
- Moule à soufflé + plaques lisses pour les crêpes
- Grande surface de grill : 328 x 238 mm

Confort d'utilisation :

- Réglage en continu de la température avec bouton marche/arrêt intégré
- Equipée de deux contrôles de température séparés pour plaque supérieure et inférieure
- Voyant lumineux qui s'éteint lorsque la température souhaitée est atteinte
- Alimentation saine : plaques de grill contenant une gouttière de graisse et deux récipients à graisse
- Plaques de cuisson faciles à nettoyer grâce au revêtement anti-adhésif
- Plaques de grill amovibles pour un nettoyage aisé
- Possibilité de rangement vertical

Autres caractéristiques :

- Poids net de l'appareil : 4,8 kg
- Dimensions (H x L x P) : 11,5 cm x 40 cm x 33 cm
- Code EAN : 4242002685991
- Colisage : 2

Rouge / anthracite

Performance :

- 1800 W
- Grill avec chaleur en haut et en bas pour griller par contact (barbecue), gratiner et maintenir au chaud
- Charnières ajustables pour cuire toutes les pièces de viandes même épaisses
- Grande surface de grill : 328 x 238 mm

Confort d'utilisation :

- Réglage en continu de la température avec bouton marche/arrêt intégré
- Voyant lumineux qui s'éteint lorsque la température souhaitée est atteinte
- Alimentation saine : plaques de grill contenant une gouttière de graisse et deux récipients à graisse
- Plaques de cuisson faciles à nettoyer grâce au revêtement anti-adhésif
- Plaques de grill amovibles pour un nettoyage aisé
- Un manuel de grill est repris dans le mode d'emploi.
- Possibilité de rangement vertical

Autres caractéristiques :

- Poids net de l'appareil : 4,3 kg
- Dimensions (H x L x P) : 11,5 cm x 40 cm x 33 cm
- Code EAN : 4242002685984
- Colisage : 3

Nouveauté

VitaMaxx, le blender sous vide 2-en-1. qui maximise le goût, les vitamines et la fraîcheur !



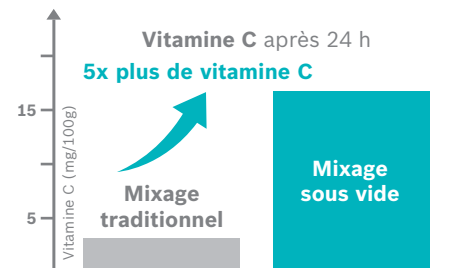
Qualité du mixage sous vide

Après la mise sous vide (étape 1) les ingrédients sont mixés avec un niveau minime d'oxydation (étape 2). Tous les ingrédients, même les plus fibreux (épinards...) ou les plus durs (noix, glace pilée...) sont parfaitement mixés grâce au puissant moteur de 1 000 W, allant jusqu'à 37 000 tours par minute.



Longue conservation sous vide

1 gourde (500 ml) avec bouchon, dédiée à une consommation nomade. Les aliments ou boissons mis sous vide dans les boîtes ou gourdes dédiées peuvent être conservés au moins 2 fois plus longtemps* que dans des contenants standards.



Bénéfices :

- Mixage sous vide
- Préservation des vitamines et nutriments

*Sources : CS Kochsysteme, température de conservation +3/+5° C;

Pour les smoothies: Etude menée pour BSH par l'université de Ljubljana, 2017, température de conservation +1° C. Les temps indiqués doivent être utilisés comme indications seulement, les résultats pouvant varier selon les utilisateurs.

**Teneur en vitamine C (acide ascorbique) d'un smoothie aux fraises (300g de fraises + 150g d'eau) après 24 heures, conservé à +1°C.
Source : Etude réalisée par la faculté Biotechnique, université de Ljubljana, Slovénie Juin 2017.

Le blender VitaMaxx



Usage facile

Programme automatique ou manuel de mixage sous vide.
Programmes glace pilée et nettoyage.



Haute performance

Couteau à 6 lames en acier inoxydable.
Amovible pour un nettoyage facile.

Accessoires en option



MMZV0SB2

Lot de 2 boîtes mise sous vide 1500 et 750 ml

Réf. online 17002895*



MMZV0SB1

Boîte mise sous vide 1500 ml

Réf. online 17002894*



MMZV0SB0

Boîte mise sous vide 750 ml

Réf. online 17002893*



MMZV0BT1

Gourde 500 ml

Réf. online 17002892*



Nouveauté

MMBV622M

Inox brossé

Performance :

- Moteur puissant : 1000 W, jusqu'à 37.000 trs/min
- Variateur de vitesse + turbo
- Couteau amovible 6 lames haute performance en acier inoxydable

Accessoires de série :

- Bol gradué de 1,5L en Tritan
- Boîte de conservation sous vide (750 ml)
- Livre de recettes

Confort d'utilisation :

- Fonction auto (mise sous vide + mixage), mise sous vide manuelle, programmes glace pilée et nettoyage
- Éléments lavables au lave vaisselle (bol, lames amovibles, couvercle, accessoires)
- Pieds ventouse

Autres caractéristiques :

- Poids net de l'appareil : 5,5 kg
- Dimensions (H x L x P) : 43,8 cm x 19,1 cm x 19,5 cm
- Code EAN : 4242005129348
- Colisage : 1

Avec VitaBoost, le super blender Bosch, boostez votre vitalité au quotidien !

Grâce au super blender VitaBoost, préparez des smoothies, glaces, soupes ou faites vos propres farines de céréales en deux temps, trois mouvements. Extrêmement performant, ce blender sera votre allié au quotidien pour bénéficier d'un mode de vie sain.



6 programmes intégrés :

Préparez des shakes, des soupes en moins de 5 minutes à partir de légumes crus grâce aux 6 lames qui tournent à haute vitesse et cuisent les aliments, des sauces et crèmes glacées avec l'utilisation de fruits congelés. Sans oublier son programme de nettoyage rapide et facile d'utilisation



Bol Tritan : le bol en Tritan de 2 litres, très résistant, permet de tout mixer : du dessert glacé à la soupe chaude ; même avec des ingrédients difficiles à mixer (amandes, fruits surgelés...). Incassable, neutre en goût et sans mémorisation des odeurs, c'est la matière idéale pour tous types de préparations.



6 lames ultra-résistantes en acier

inoxydable : ultra aiguisées, les lames vous garantissent une qualité de mixage fine et homogène, même avec les ingrédients les plus difficiles. La rotation ultra rapide des lames permet de cuire les légumes crus et de les réduire en soupes en moins de 5 minutes.



Le blender VitaBoost



Moteur haute puissance 1600 Watt :

le moteur haute performance de 1600 Watt et le variateur de vitesse, du blender VitaBoost vous offrent toute la puissance nécessaire pour bénéficier d'un mode de vie sain.



Application VitaBar et livre de recettes :

grâce à notre livre de recettes VitaBoost, et à l'application VitaBar, retrouvez toutes nos astuces et de nombreuses inspirations pour réaliser des plats sains et délicieux toute l'année. Que vous soyez débutant ou un vrai professionnel, découvrez nos recettes pour satisfaire toutes vos envies en cuisine.
www.vitabar-app.com



MMBH6P6B

Noir

Performance :

- Moteur puissant : 1.600 W, 2,2 ch, jusqu'à 45.000 trs/min
- Bol blender de 2L en Tritan : incassable, sans mémorisation des odeurs et altération des saveurs
- Couteau de 6 lames en inox haute qualité

Accessoires de série :

- Livre de plus de 30 recettes savoureuses développées spécialement pour VitaBoost
- Pilon poussoir pour faciliter le mixage

Confort d'utilisation :

- 6 programmes automatiques : smoothies, shakes, soupes, sauces, sorbets et nettoyage
- Variateur de vitesse + turbo
- Couvercle et pilon poussoir lavables au lave-vaisselle

Autres caractéristiques :

- Poids net de l'appareil : 5,3 kg
- Dimensions (H x L x P) : 50 cm x 20 cm x 22,5 cm
- Code EAN : 4242002997575
- Colisage : 1

Blender SilentMixx Pro : mixe vite fait, bien fait et en toute discrétion !

Son fonctionnement extrêmement silencieux, sa qualité de mixage et son système innovant de lames séduiront tous les adeptes de smoothies, de jus, soupes et autres préparations culinaires.

Et découvrez le blender SilentMixx Pro, encore plus silencieux, plus puissant, plus rapide pour tout mixer en un clin d'œil et en toute discrétion.



Fonctionnement incroyablement silencieux.



Incrediblement silencieux

Grâce à une Isolation phonique renforcée, le blender SilentMixx Pro est encore plus silencieux.

Préparez jus et smoothies le matin en toute tranquillité sans déranger vos proches.

Grande facilité d'utilisation.



Lames facilement détachables

Pour un nettoyage facile, tirez sur la languette puis retirez les lames. Pour verrouiller les lames, il suffit de rabattre la languette.

Grande performance.

Jusqu'à
900
Watt

Moteur puissant

pour tout mixer en un clin d'oeil.



Six lames aiguisées

Encore plus tranchantes et résistantes, aussi efficaces sur les aliments et herbes que sur la glace pilée.



Deux programmes automatiques

(glace pilée et mini-hachoir) pour réussir parfaitement toutes vos recettes.

Programme haute vitesse :

vitesse jusqu'à 3 fois plus importante pour des résultats plus rapides, surtout à partir d'ingrédients congelés ou fibreux pour une texture douce et légère en bouche (jusqu'à 33.000 trs/min)



Bol en verre « Thermosafe »

Ultra robuste, il résiste aux chocs et aux écarts de températures.



Multifonctionnalité

Mini-hachoir pour réussir toutes les petites préparations. Filtre smoothie pour des boissons sans pépins.



Les blenders SilentMixx



Nouveauté

MMB66G7M

MMB43G2B

MMB42G0B

MMB21P0R

Noir / inox brossé

Performance :

- Puissance : 900 W
- Bol mixeur gradué en verre « Thermosafe »
- Lames en inox
- Variateur de vitesse + turbo avec bouton rétro-éclairé
- 3 programmes automatiques : glace pilée, mini-hachoir et haute vitesse
- Fonction glace pilée
- Filtre smoothie pour des jus sans pépin
- Mini-hachoir

Confort d'utilisation :

- Fonctionnement ultra silencieux
- Capacité totale 2,3 l et utile 1,5 l
- Lames facilement démontables pour un nettoyage rapide
- Couvercle avec cheminée graduée d'ajout d'ingrédients (50 ml max.)
- Accessoires lavables au lave-vaisselle
- Pieds ventouses
- Enroulement du cordon

Autres caractéristiques :

- Poids net : 5,98 kg
- Dimensions (H x L x P) : 43,7 cm x 19,6 cm x 23,7 cm
- Code EAN : 4242005064809
- Colisage : 1

Noir

Performance :

- Puissance : 700 W
- Bol mixeur gradué en verre « Thermosafe »
- Lames inox
- 5 vitesses + turbo avec bouton rétro-éclairé
- 2 programmes automatiques : glace pilée et mini-hachoir
- Fonction glace pilée
- Mini-hachoir

Confort d'utilisation :

- Fonctionnement ultra silencieux
- Capacité totale 2,3 l et utile 1,5 l
- Lames facilement démontables pour un nettoyage facilité
- Couvercle avec cheminée graduée d'ajout d'ingrédients (50 ml max.)
- Accessoires lavables au lave-vaisselle
- Pieds ventouses
- Enroulement du cordon

Autres caractéristiques :

- Poids net de l'appareil : 5 kg
- Dimensions (H x L x P) : 43,7 cm x 19,6 cm x 23,7 cm
- Code EAN : 4242002855394
- Colisage : 1

Noir

Performance :

- Puissance : 700 W
- Bol mixeur gradué en verre « Thermosafe »
- Lames inox
- 2 vitesses + turbo
- Fonction glace pilée

Confort d'utilisation :

- Fonctionnement ultra silencieux
- Capacité totale 2,3 l et utile 1,5 l
- Lames facilement démontables pour un nettoyage facilité
- Couvercle avec cheminée graduée d'ajout d'ingrédients (50 ml max.)
- Accessoires lavables au lave-vaisselle
- Pieds ventouses
- Enroulement du cordon

Autres caractéristiques :

- Poids net de l'appareil : 4 kg
- Dimensions (H x L x P) : 43,7 cm x 19,6 cm x 23,7 cm
- Code EAN : 4242002855356
- Colisage : 1

Blanc / rouge

Performance :

- Puissance : 500 W
- Bol mixeur gradué plastique
- Lames inox
- 2 vitesses + turbo
- Fonction glace pilée

Confort d'utilisation :

- Capacité totale 2,4 l et utile 1,5 l
- Couvercle avec cheminée graduée d'ajout d'ingrédients (50 ml max.)
- Accessoires lavables au lave-vaisselle
- Pieds ventouses
- Enroulement du cordon

Autres caractéristiques :

- Poids net de l'appareil : 2,8 kg
- Dimensions (H x L x P) : 41,9 cm x 19,6 cm x 23,7 cm
- Code EAN : 4242002790312
- Colisage : 1

Mini-blender VitaStyle Mixx2Go : petit par la taille, grand par la performance.

Le mini-blender de Bosch mixe sans effort tout type d'aliments même les plus durs ! Qu'il s'agisse de soupes chaudes, cocktails ou de smoothies, emportez et dégustez-les où vous souhaitez dans sa gourde en plastique Tritan. Peu encombrant, son design élégant et ses matières haut de gamme sublimeront votre cuisine.



MMBM7G3M

Noir et inox brossé

Performance :

- Puissance : 350 W
- Bol mixeur gradué en verre « ThermoSafe »
- Capacité totale 600 ml
- Lames inox adaptées à la glace pilée et aux fruits surgelés
- 2 vitesses

Accessoires de série :

- Gourde en plastique Tritan (500 ml) avec bouchon verseur
- Mini-hachoir en plastique Tritan (200 ml)
- Accessoires en plastique Tritan : matière ultra résistante, pas de mémorisation des odeurs ni d'altération des saveurs

Confort d'utilisation :

- Anneau LED éclairé
- Lames facilement démontables pour un nettoyage rapide
- Accessoires lavables au lave-vaisselle

Autres caractéristiques :

- Poids net de l'appareil : 2,2 kg
- Dimensions (H x L x P) : 30,8 cm x 12 cm x 11,6 cm
- Code EAN : 4242002934570
- Colisage : 6



Pratique, légère et ultra-résistante, la bouteille en plastique Tritan deviendra vite votre alliée au quotidien. Emportez en chemin vos recettes préférées.



Doté de deux vitesses, le mini-blender VitaStyle Mixx2Go s'adapte à tout type d'aliments.



Son bol en verre offre une résistance aux écarts de températures.

L'extracteur de jus VitaExtract : profitez des bienfaits de la nature.

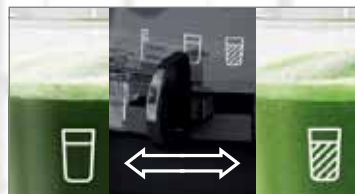
Grâce à sa technologie douce d'extraction à froid, VitaExtract presse les ingrédients à faible vitesse pour obtenir des jus, smoothies, sorbets sains, riches en vitamines et minéraux, avec ou sans pulpe.

Réalise des jus et smoothies sains et délicieux.



Technologie puissante d'extraction à froid

Elle permet de conserver saveur, couleur et nutriments. Plus d'excuses, faites votre cure à votre rythme et sans contraintes !



Contrôle du niveau de pulpe :

il permet de gérer la teneur en pulpe de la boisson et satisfaire ainsi toutes les envies de chacun. Avec ou sans pulpe à vous de choisir !

3 filtres différents qui s'adaptent à chaque préparation : fin (jus limpides), épais (texture smoothie), sorbet...A vous de déguster !



Les extracteurs de jus VitaExtract



MESM731M



MESM500W

Noir glossy / inox brossé

Performance :

- Puissance : 150 W
- Anneau LED éclairé
- Technologie d'extraction lente : 55 tours/min
- Extraction universelle : fruits, légumes, noix, amandes, fruits congelés
- 1 vitesse + rotation sens inverse
- Système de contrôle du niveau de pulpe
- Visse sans fin haute résistance en Tritan

Accessoires de série :

- Carafe à jus 1000 ml
- Réservoir à pulpe 1300 ml
- 3 filtres : tamis trous fins (jus), tamis gros trous (smoothies) et sorbet
- Brosse de nettoyage
- Livre de 30 recettes de jus, smoothies, sorbets, soupes, laits...

Confort d'utilisation :

- Fonctionnement silencieux
- Système anti-gouttes
- Système de sécurité : le moteur cesse automatiquement de tourner dès que le système de fermeture est déverrouillé
- Nettoyage facile par le simple ajout d'eau en cours de fonctionnement.
- Accessoires lavables au lave-vaisselle

Autres caractéristiques :

- Poids net : 4,9 kg
- Dimensions (H x L x P) : 37 cm x 23 cm x 33 cm
- Code EAN : 4242002974187
- Colisage : 1

Blanc glossy

Performance :

- Puissance : 150 W
- Technologie d'extraction lente : 55 tours/min
- Extraction universelle : fruits, légumes, noix, amandes, fruits congelés
- 1 vitesse + rotation sens inverse
- Visse sans fin haute résistance en Tritan

Accessoires de série :

- Carafe à jus 1000 ml
- Réservoir à pulpe 1300 ml
- 2 filtres : tamis trous fins (jus), tamis gros trous (smoothies)
- Brosse de nettoyage
- Livre de 30 recettes de jus, smoothies, sorbets, soupes, laits...

Confort d'utilisation :

- Fonctionnement silencieux
- Système anti-gouttes
- Système de sécurité : le moteur cesse automatiquement de tourner dès que le système de fermeture est déverrouillé
- Nettoyage facile par le simple ajout d'eau en cours de fonctionnement.
- Accessoires lavables au lave-vaisselle

Autres caractéristiques :

- Poids net : 4,8 kg
- Dimensions (H x L x P) : 37 cm x 23 cm x 33 cm
- Code EAN : 4242002956015
- Colisage : 1



Livre de 30 recettes et site mobile

pour réaliser facilement des **recettes saines** et découvrir de **nouveaux plaisirs gourmands**.
www.vitabar-app.com



Nettoyage facile

avec la fonction autonettoyage et la brosse. Pour votre confort les accessoires passent au lave-vaisselle.



Système de sécurité avec verrouillage sur le couvercle.

Garantie sans BPA
plastiques non toxiques

Cocktails en fête !

Centrifugeuse VitaJuice : Jus de fruits, de légumes, ou nectars, faites le plein de vitamines.



MES3500

Nettoyage rapide et simplifié

L'utilisation ingénieuse de son tamis ultra-fin en inox empêche les fibres des fruits et légumes de se loger dans les mailles. Il se nettoie d'un simple coup d'éponge.

Système anti-gouttes

Pour ne pas perdre une seule goutte et garder son plan de travail propre.

La cheminée de remplissage XL (73 mm)

Permet d'introduire avec facilité la plupart des fruits et des légumes.

Le réservoir à pulpe de 2 L

Permet de réaliser des jus en continu. Pratique, le pichet de 1,25 L se positionne au niveau du bec verseur pour collecter le jus.

Inox brossé / noir

Performance :

- Puissance : 700 W
- Corps en inox brossé
- 2 vitesses
- Tamis ultra-fin en inox

Confort d'utilisation :

- Cheminée de remplissage extra-large : 73 mm
- Système de sécurité renforcée : le moteur cesse automatiquement de tourner dès que le système de fermeture est déverrouillé !
- Système anti-gouttes
- Réservoir à pulpe amovible : 2 l
- Collecteur de jus de 1,25 l avec séparateur de mousse
- Mini-brosse
- Accessoires lavables au lave-vaisselle
- Pieds ventouses
- Compartiment range-cordon

Autres caractéristiques :

- Poids net de l'appareil : 4,6 kg
- Dimensions (H x L x P) : 31 cm x 31,2 cm x 18 cm
- Code EAN : 4242002812137
- Colisage : 1



Presse-agrumes avec carafe intégrée VitaStyle Citro : aussi pratique qu'esthétique.

Pratique et élégant, VitaStyle Citro séduira les amateurs de design et de petits-déjeuners sains.



HandiCapZéro

MCP72GPB

MCP3000N

Praticité

Le récipient devient une élégante carafe en verre (1 L) pour un service direct à table.



Double mode d'utilisation

Pour presser de petites comme de grandes quantités de jus. Son bac de récupération intégré permet de presser un citron seul et de le servir immédiatement, sans utiliser la carafe.

Noir / inox brossé

Performance :

- Puissance : 40 W
- Indicateur LED
- Cône universel pour presser petits et grands fruits.
- Excellente extraction des jus grâce au double sens de rotation du cône

Confort d'utilisation :

- Carafe élégante en verre pour un service direct à table
- Réservoir de grande capacité : 1 l
- Convient aussi pour presser un citron seul et le servir immédiatement, sans besoin d'utiliser la carafe
- Système anti-gouttes
- Accessoires lavables au lave-vaisselle

Accessoires de série :

- Couvercle de conservation
- Couvercle de protection du cône

Autres caractéristiques :

- Poids net de l'appareil : 1,9 kg
- Dimensions (H x L x P) : 31 cm x 17 cm x 17 cm
- Code EAN : 4242002996776
- Colisage : 1

Blanc

Performance :

- Puissance : 25 W
- Cône universel pour presser petits et grands fruits
- Double sens de rotation du cône

Confort d'utilisation :

- Grand réservoir de jus amovible de 0,8 l
- Mise en marche par simple pression du cône
- Couvercle de protection
- Démontable et lavable au lave-vaisselle
- Enroulement du cordon

Autres caractéristiques :

- Poids net de l'appareil : 0,8 kg
- Dimensions (H x L x P) : 20 cm x 22 cm x 17,8 cm
- Code EAN : 4242005135967
- Colisage : 1



Idee de cadeau : VitaStyle Citro

Ingénieuse, la conception de l'emballage est parfaite pour offrir VitaStyle Citro à tout moment de l'année.

L'art du petit-déjeuner.

Designs modernes, performants et fonctionnels, les sets petits-déjeuners Bosch offrent un réveil en douceur.



 TASSIMO



Tassimo
Petit déjeuner

A chacun son style.

Des formes et des styles variés, des couleurs multiples et plus de 40 boissons chaudes savoureuses ! Avec Tassimo, c'est l'assurance de déguster un délicieux café, un thé ou encore un chocolat à tout moment de la journée. Simples d'utilisation et rapides, les machines Tassimo préparent vos boissons préférées à la perfection.

MY WAY

Design
Personnalisable



- Interface tactile
- 1,3 Litre
- Personnalisation des boissons
- Mémorisation des boissons
- Parties chromées

SUNY

Pratique
Compacte



- Fonction SmartStart
- 0,8 Litre
- Parties chromées



TASSIMO

HAPPY

Tendance
Ultra compacte



- Interface simplifiée : un seul bouton
- 0,7 Litre - Réservoir facilement accessible et amovible

VIVY

Nomade
Irrésistible



- Dimensions compactes
- 0,7 Litre - Niveau d'eau visible de l'avant

Si simple à utiliser qu'il suffit d'appuyer sur une touche pour savourer !

Des indicateurs lumineux pour suivre la préparation.



Valable pour tous les modèles :



Possibilité d'allonger ou de raccourcir la boisson pendant sa préparation.



Préparation de la boisson



Remplissage du réservoir



Détartrage recommandé



www.bosch-home.fr/boutique
Commandes traitées sous 24h

Produit détartrant pour machines à café

- La machine TASSIMO indique le moment où l'on doit lancer le programme de détartrage.
- Pour une disparition rapide des dépôts de calcaire.
- Un détartrage régulier permet le bon fonctionnement de l'appareil et garantit une longue durée de vie.



Réf. : TCZ6004 - EAN : 4242002763217

Réf. online : 00311909*

Dimensions : 5 x 4,5 x 12 cm

Colisage : 10 (boîte de 4 pastilles)

A utiliser avec le T-Disc d'entretien

Réf. online : 17001490 ou 17001491*

* Les références online sont à commander sur la boutique en ligne www.bosch-home.fr/boutique

Tassimo, une technologie unique et intelligente de reconnaissance des boissons grâce à son lecteur de code-barres.



La technologie du code-barres

La machine lit le code-barres sur chaque T-Disc, reconnaît la boisson choisie et ajuste ainsi les 3 paramètres essentiels pour préparer une boisson parfaite :

- **durée de préparation,**
- **quantité d'eau,**
- **température,**

la machine s'arrête quand votre boisson est prête.

Une technologie unique et brevetée

3,3 bars de pression pour un espresso intense grâce au flux inversé.



1. Eau injectée dans le T-Disc par le bas.



2. Circulation de l'eau à l'intérieur du T-Disc pour révéler tous les arômes.



3. Extraction des arômes pour un espresso intense.



Pas de temps d'attente grâce au système Thermoflux

Les temps de préparation et de chauffe sont optimisés. Le système Thermoflux chauffe uniquement l'eau nécessaire pour les boissons, au fur et à mesure. De plus, **un nettoyage à la vapeur** systématique évite le transfert de goût entre les boissons.

Une machine économe en énergie.

- Moins de 0,5 W de consommation d'énergie en mode veille.
- 80% des composants de la machine sont recyclables.
- Veille automatique après la préparation.
- Moins de consommation d'eau et d'énergie lors de la production de la machine (sources hydro-électriques et énergie biomasse).

Une touche de bonheur.

Qu'il s'agisse d'un espresso énergisant, d'un thé revitalisant ou d'une boisson onctueuse saveur chocolat, TASSIMO prépare chaque boisson par simple pression d'un bouton, pour un résultat parfait à chaque tasse.

LES ESPRESSOS RICHES EN ARÔMES



CLASSIQUE
Équilibré, subtil.



DECAFFEINATO
Riche, acidulé.



DELIZIOSO (5)
Doux, subtil.



SPLENDETE (7)
Élégant, équilibré.



CARTE NOIR ESPRESSO CLASSIQUE (5)
Rond et équilibré.



CARTE NOIR ESPRESSO INTENSE (7)
Riche et corsé.



TASSIMO ESSENTIAL ESPRESSO
Intense, aromatique.



GRAND'MÈRE ESPRESSO X16
Riche, généreux.



GRAND'MÈRE ESPRESSO X24
Riche, généreux.



LES CAFÉS LONGS



CAFÉ LONG CLASSIQUE X16
Équilibré, aromatique.



CAFÉ LONG CLASSIQUE X24
Équilibré, aromatique.



CAFÉ LONG INTENSE
Riche, corsé.



CAFÉ LONG DOUX
Élégant, subtil.



CARTE NOIR CAFÉ LONG CLASSIQUE
Équilibré, aromatique.



CARTE NOIR CAFÉ LONG DÉLICAT
Doux, fruité.



TASSIMO ESSENTIAL CAFÉ LONG
Rond, équilibré.



LES PETITS DÉJEUNERS



L'OR XL INTENSE
Notes fumées, affirmées.



L'OR XL CLASSIQUE
Aromatique, expressif.



L'OR PETIT DÉJEUNER CLASSIQUE
Long, équilibré.



CARTE NOIR PETIT DÉJEUNER
Généreux, aromatique.



TASSIMO ESSENTIAL PETIT DÉJEUNER
Grand, riche.



CAFÉ AU LAIT TASSIMO
Équilibré, onctueux.



GRAND'MÈRE PETIT DÉJ' X16
Long, intense.



GRAND'MÈRE PETIT DÉJ' X24
Long, intense.



LES BOISSONS GOURMANDES



L'OR CAPPUCCINO
Onctueux, savoureux.



CARTE NOIRE CAPPUCCINO
Intense, gourmand.



MAXWELL HOUSE
Cappuccino goût
choco.



MAXWELL HOUSE
Macchiato goût
caramel.

LES BOISSONS CHOCOLATÉES



LES THÉS



MILKA



SUCHARD



THÉ VERT À LA MENTHE



EARL GREY



A chacun ses goûts !

Tassimo My Way vous offre la possibilité de personnaliser vos boissons chaudes. Préparez vos boissons sur-mesure comme vous, vos amis et votre famille les aiment. Et en plus vous avez la possibilité de pré-enregistrer 4 programmes pour préparer vos boissons préférées en deux temps trois mouvements !



Intensité

Plutôt café intense ou café doux ? Grâce à Tassimo My Way, vous pouvez ajuster l'intensité de votre boisson afin de la déguster comme il vous plaît.



Température

Ajustez la température de votre boisson. Vous serez ainsi en mesure de préparer un thé très chaud ou encore un café à boire tout de suite, sans vous brûler.



Longueur

Sélectionnez jusqu'à 3 tailles de boissons différentes.



Boissons pré-enregistrées

Vous avez trouvé la combinaison parfaite ? Enregistrez vite votre boisson préférée. La machine mémorise les différents paramètres afin de vous proposer la même boisson lors des prochaines utilisations.



featuring TASSIMO
INTELLIBREW

Les "Plus" Tassimo My Way

- Interface tactile
- Personnalisation des boissons
- Mémorisation des boissons
- Parties chromées
- Réservoir 1,3L



TAS6003



Rubis

Design :

- Design tendance
- Finitions chromées

Confort d'utilisation :

- Des options inédites pour personnaliser les boissons : 3 niveaux de sélection pour ajuster la température, l'intensité du café et le volume de la boisson
- Mémorisation des préférences et accès direct à 4 types de boissons
- Machine entièrement automatique "Un clic et c'est prêt"
- Bouton de commande unique et indicateurs lumineux pour suivre la préparation
- Pratique : le réservoir s'enlève par l'avant et à une capacité de 1,3 litres
- Nettoyage vapeur systématique entre chaque boisson
- Support de tasses ajustable en hauteur pour tasses, bols et mugs
- Programme de détartrage et nettoyage automatique (T-Disc de service)

Grande variété de boissons de qualité :

- Choix unique de plus de 40 boissons de grandes marques : Café, Espresso, Café crème, Cappuccino, Latte Macchiato, Chocolat chaud, Thé
- Des marques prestigieuses pour des boissons de qualité: L'Or, Twinings, Suchard, Milka, Grand-Mère, Cadbury, Maxwell House
- Personnalisation de la boisson grâce au mode manuel : plus long ou plus court
- Pas de transfert de goût entre les boissons grâce au nettoyage automatique à la vapeur

Préparation rapide et écologique des boissons :

- Pas de temps de préchauffage ni d'attente entre 2 boissons grâce au système Thermoflux
- Faible consommation d'énergie: plus de bouton marche/arrêt. La machine s'arrête automatiquement au bout de 90 sec

Autres caractéristiques :

- PPoids net : 2,635 kg
- Dimensions (H x L x P) : 29 cm x 23 cm x 32,5 cm
- Code EAN : 4242002968971
- Colisage : 1
- 1300 W

Accessoires :

- Pastilles de détartrage TCZ6004 (réf online : 00311909) pour prendre soin de votre TASSIMO: le processus de détartrage automatique peut ainsi être effectué et la durée de vie de l'appareil sera prolongée



TAS6002



Noir intense

Caractéristiques identiques au TAS6003

- Code EAN : 4242002968957
- Colisage : 1



TAS6004



Blanc

Caractéristiques identiques au TAS6003

- Code EAN : 4242002968995
- Colisage : 1



Les "Plus" Tassimo Suny

- Finitions chromées
- Machine compacte
- Option Smart Start
- Réservoir 0,8L

TAS3204



Blanc et chrome

Design :

- Machine extrêmement compacte
- Design tendance
- Finitions chromées

Confort d'utilisation :

- Machine entièrement automatique "Un clic et c'est prêt"
- SmartStart : permet de lancer la préparation de la boisson en appuyant avec sa tasse sur le fond de la machine
- Technologie T-Discs unique et brevetée. Le système ajuste automatiquement le volume d'eau, la température, le temps de préparation et s'arrête automatiquement lorsque la boisson est prête.
- Bouton de commande unique et indicateurs lumineux pour suivre la préparation
- Réservoir d'eau grande capacité : 0,8 L
- Nettoyage vapeur systématique entre chaque boisson
- Support de tasses amovible et ajustable en hauteur
- Programme de détartrage et nettoyage automatique (T-Disc de service)

Grande variété de boissons de qualité :

- Choix unique de plus de 40 boissons de grandes marques : Café, Espresso, Café crème, Cappuccino, Latte Macchiato, Chocolat chaud, Thé
- Des marques prestigieuses pour des boissons de qualité : L'Or, Twinings, Suchard, Milka, Côte d'Or, Grand-Mère
- Personnalisation de la boisson grâce au mode manuel : plus long ou plus court
- Pas de transfert de goût entre les boissons grâce au nettoyage automatique à la vapeur

Préparation rapide et écologique des boissons :

- Pas de temps de préchauffage ni d'attente entre 2 boissons grâce au système Thermoflux
- Faible consommation d'énergie

Autres caractéristiques :

- Poids net de l'appareil : 2,4 kg
- Dimensions (H x L x P) : 25,1 cm x 16,7 cm x 30,5 cm
- Code EAN : 4242002855080
- Colisage : 2
- 1300 W

Accessoires :

- Pastilles de détartrage TCZ6004 (réf online : 00311909) pour prendre soin de votre TASSIMO: le processus de détartrage automatique peut ainsi être effectué et la durée de vie de l'appareil sera prolongée.



Nouveauté

TAS3208



Rouge coquelicot

Caractéristiques identiques au TAS3204

- Code EAN : 242005151493
- Colisage : 2



TAS3202



Noir laqué et chrome

Caractéristiques identiques au TAS3204

- Code EAN : 4242002772967
- Colisage : 2



TAS3203



Rouge et chrome

Caractéristiques identiques au TAS3204

- Code EAN : 4242002773155
- Colisage : 2

Les "Plus" Tassimo Vivy

- Machine très compacte
- Plus de bouton on/off
- La machine s'éteint automatiquement au bout de 30 sec
- Réservoir 0,7L sur le côté



Nouveauté

TAS1406



Grey stone

Caractéristiques identiques au TAS1403

- Code EAN : 4242005151486
- Colisage : 2

TAS1403



Rouge

Design :

- Machine extrêmement compacte
- Design jeune et moderne

Confort d'utilisation :

- Machine entièrement automatique "Un clic et c'est prêt"
- Technologie T-Discs unique et brevetée. Le système ajuste automatiquement le volume d'eau, la température, le temps de préparation et s'arrête automatiquement lorsque la boisson est prête.
- Bouton de commande unique et indicateurs lumineux pour suivre la préparation
- Réservoir d'eau amovible intégré sur le coté
- Nettoyage vapeur systématique entre chaque boisson
- Support de tasses amovible et ajustable en hauteur
- Programme de détartrage et nettoyage automatique (T-Disc de service)

Grande variété de boissons de qualité :

- Choix unique de plus de 40 boissons de grandes marques : Café, Espresso, Café crème, Cappuccino, Latte Macchiato, Chocolat chaud, Thé
- Des marques prestigieuses pour des boissons de qualité : L'Or, Twinings, Suchard, Milka, Grand-Mère, Cadbury
- Personnalisation de la boisson grâce au mode manuel : plus long ou plus court
- Pas de transfert de goût entre les boissons grâce au nettoyage automatique à la vapeur

Préparation rapide et écologique des boissons :

- Pas de temps de préchauffage ni d'attente entre 2 boissons grâce au système Thermoflux
- Faible consommation d'énergie

Autres caractéristiques :

- Poids net : 2,365 kg
- Dimensions (H x L x P) : 25,1 cm x 16,9 cm x 31 cm
- Code EAN : 4242002958453
- Colisage : 2
- 1300 W

Accessoires :

- Pastilles de détartrage TCZ6004 (réf online : 00311909) pour prendre soin de votre TASSIMO: le processus de détartrage automatique peut ainsi être effectué et la durée de vie de l'appareil sera prolongée.



TAS1402



Noir

Caractéristiques identiques au TAS1403

- Code EAN : 4242002958422
- Colisage : 2



TAS1402



Blanc

Caractéristiques identiques au TAS1403

- Code EAN : 4242002958484
- Colisage : 2



TAS1401



Rose

Caractéristiques identiques au TAS1403

- Code EAN : 4242002957098
- Colisage : 2

1, 2, 3, souriez !

Pour le plus grand plaisir de tous les amateurs de boissons chaudes, la marque iconique TASSIMO lance happy, un appareil entrée de gamme mêlant design et technologie : une machine aux courbes généreuses, à l'interface simplifiée et surtout ultra compacte !



featuring Tassimo
INTELLIBREW™

Lecteur optique
de codes-barres



100%
automatique

Pas de bouton On/Off,
la machine s'éteint automatiquement
au bout de 90 secondes.

Un design tendance
tout en courbe

Repose-tasse
à hauteur ajustable



Les "Plus" Tassimo HAPPY

- Machine ultra compacte
- Plus de bouton on/off
- La machine s'éteint automatiquement au bout de 90 sec
- Réservoir 0,7L



Nouveauté

TAS1002



Noir

Caractéristiques identiques au TAS1003

- Code EAN : 4242005064403
- Colisage : 2

Nouveauté

TAS1003



Rouge/anthracite

Design :

- Machine extrêmement compacte
- Design jeune et moderne

Confort d'utilisation :

- Machine entièrement automatique "Un clic et c'est prêt"
- Technologie T-Discs unique et brevetée. Le système ajuste automatiquement le volume d'eau, la température, le temps de préparation et s'arrête automatiquement lorsque la boisson est prête.
- Bouton de commande unique et indicateurs lumineux pour suivre la préparation
- Réservoir d'eau amovible intégré sur le coté
- Nettoyage vapeur systématique entre chaque boisson
- Support de tasses amovible et ajustable en hauteur
- Programme de détartrage et nettoyage automatique (T-Disc de service)

Grande variété de boissons de qualité :

- Choix unique de plus de 40 boissons de grandes marques : Café, Espresso, Café crème, Cappuccino, Latte Macchiato, Chocolat chaud, Thé
- Des marques prestigieuses pour des boissons de qualité : L'Or, Twinings, Suchard, Milka, Grand-Mère, Cadbury
- Personnalisation de la boisson grâce au mode manuel : plus long ou plus court
- Pas de transfert de goût entre les boissons grâce au nettoyage automatique à la vapeur

Préparation rapide et écologique des boissons :

- Pas de temps de préchauffage ni d'attente entre 2 boissons grâce au système Thermoflux
- Faible consommation d'énergie

Autres caractéristiques :

- Poids net : 2,365 kg
- Dimensions (H x L x P) : 26,5 cm x 17,5 cm x 30,5 cm
- Code EAN : 4242005085088
- Colisage : 2
- 1400 W

Accessoires :

- Pastilles de détartrage TCZ6004 (réf online : 00311909) pour prendre soin de votre TASSIMO: le processus de détartrage automatique peut ainsi être effectué et la durée de vie de l'appareil sera prolongée.



Nouveauté

TAS1001



Violet/blanc

Caractéristiques identiques au TAS1003

- Code EAN : 4242005084760
- Colisage : 2



Nouveauté

TAS1006



Rouge/blanc

Caractéristiques identiques au TAS1003

- Code EAN : 4242005085071
- Colisage : 2



Nouveauté

TAS1007



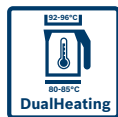
Vanille/anthracite

Caractéristiques identiques au TAS1003

- Code EAN : 4242005084753
- Colisage : 2

Les cafetières **STYLELINE**

Le goût et la force d'un vrai café



DualHeating System :

Pour obtenir un arôme parfait, la température de la préparation et la température de maintien au chaud doivent être différentes.

2 systèmes de chauffe intégrés permettent de régler la température séparément :

- Température de préparation : 92°C-96°C
- Température de la base chauffante : 80°C-85°C



Volume Automatic :

3 ou 10 tasses, un même arôme !

Situé dans le réservoir, un capteur détecte les petites quantités d'eau et prolonge le temps de préparation. La vitesse de passage de l'eau sur la mouture est ainsi réduite pour un arôme optimal.



TKA8651

Blanc / anthracite

Performance :

- Puissance de 1100 W
- Capacité de 1,15 L, 8/12 tasses
- "Volume Automatic" : Ajustement automatique du temps de préparation en fonction de la quantité d'eau pour un arôme parfait
- Programmable avec fonction mémoire et horloge
- Arrêt automatique après passage du café (mode économie d'énergie)

Confort d'utilisation :

- Porte-filtre pivotant avec système anti-gouttes
- Filtre amovible avec poignée
- Réservoir translucide et amovible avec indication du niveau d'eau, couvercle amovible et poignée intégrée pour un remplissage facile
- Poignée antidérapante revêtement "soft-touch"

Autres caractéristiques :

- Poids net de l'appareil : 3,1 kg
- Dimensions (H x L x P) : 35,5 cm x 26 cm x 25 cm
- Code EAN : 4242002594996
- Colisage : 2



TKA8653

Noir / anthracite

Caractéristiques identiques au TKA8651

- Code EAN : 4242002595009
- Colisage : 2



Système anti-gouttes



Réservoir amovible



Poignée Soft Touch



Porte-filtre pivotant



Ecran



Programme de détartrage

TKA8631

Blanc / anthracite

Performance :

- Puissance de 1100 W
- Capacité de 1,25 L, 10/15 tasses
- "Volume Automatic" : Ajustement automatique du temps de préparation en fonction de la quantité d'eau pour un arôme parfait
- "Dual Heating System" : Deux systèmes de chauffe pour un réglage séparé de la température
- Programmable avec fonction mémoire et horloge
- Arrêt automatique

Confort d'utilisation :

- Porte-filtre pivotant avec système anti-gouttes
- Filtre amovible avec poignée
- Réservoir translucide et amovible avec indication du niveau d'eau, couvercle amovible et poignée intégrée pour un remplissage facile

Autres caractéristiques :

- Poids net de l'appareil : 2,9 kg
- Dimensions (H x L x P) : 35,5 cm x 26 cm x 25 cm
- Code EAN : 4242002594972
- Colisage : 2

TKA8633

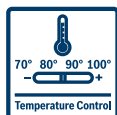
Noir / anthracite

Caractéristiques identiques au TKA8631

- Code EAN : 4242002594989
- Colisage : 2

Les bouilloires **STYLELINE**

Une eau toujours à la température idéale !



Temperature Control :

Contrairement aux idées reçues, tous les thés n'infusent pas à la même température. Ce système permet de choisir parmi 4 températures.

Exemples :

Eau à 70° = thé blanc

Eau à 100° = thé noir



Keep Warm :

Plus de temps d'attente ! L'eau est maintenue à la température souhaitée pendant 30 minutes.

TWK8611P

Blanc / inox

Performance :

- Puissance de 2400 W
- Capacité de 1,5 L
- „Temperature Control“ : 4 niveaux de températures réglables: 70, 80, 90, 100°C
- „Keep Warm Function“ : Maintien au chaud 30mn

Confort d'utilisation :

- Niveau d'eau visible
- Arrêt automatique à ébullition, à l'ouverture du couvercle et lors du soulèvement du socle
- Fond chauffant en inox et résistance cachée
- Filtre anti-calcaire amovible
- Sécurité de verrouillage du couvercle
- Sécurité de surchauffe
- Socle 360°

Autres caractéristiques :

- Poids net de l'appareil : 1,9 kg
- Dimensions (H x L x P) : 26,3 cm x 17,5 cm x 21 cm
- Code EAN : 4242002824628
- Colisage : 4

TWK8613P

Noir / inox

Caractéristiques identiques au TWK8611P

- Code EAN : 4242002824598
- Colisage : 4



Les toasters **STYLELINE**

Un brunissage uniforme des toasts !



AutoHeat Control :

Dans un toaster classique, dorer le pain successivement engendre le réchauffement de la chambre de brunissage ; les toasts sont de plus en plus grillés. Styleline permet un brunissage uniforme tranche après tranche. Un capteur mesure la température dans la chambre de brunissage et adapte automatiquement le temps de préparation.



MirrorHeating :

Produite par 4 éléments chauffants en verre quartz séparés, la chaleur est reflétée et distribuée uniformément sur le toast. Styleline assure un brunissage doux, sûr et parfait.

TAT8611

Blanc / anthracite

Performance :

- Puissance de 860 W
- Sélecteur de degrés de brunissage à 10 positions avec fonction réchauffage
- „Mirror Heating“ / Chauffage au verre de quartz: la chaleur est reflétée et distribuée uniformément sur le toast
- „AutoHeat Control“: Réglage automatique de la durée de brunissage pour un pain uniforme tranche après tranche

Confort d'utilisation :

- Parois isolantes
- Fonction de centrage automatique du pain
- Touche Stop avec témoin lumineux
- Touche décongélation avec témoin lumineux
- Arrêt automatique si une tranche reste bloquée
- Remontée extra haute
- Support viennoiseries intégré en inox
- Tiroir ramasse-miettes amovible

Autres caractéristiques :

- Poids net de l'appareil : 2,1 kg
- Dimensions (H x L x P) : 18,4 cm x 31,3 cm x 17 cm
- Code EAN : 4242002594934
- Colisage : 4

TAT8613

Noir / anthracite

Caractéristiques identiques au TAT8611

- Code EAN : 4242002594941
- Colisage : 4

Les sets petits-déjeuners ComfortLine.

Laissez-vous séduire par les sets petits-déjeuners ComfortLine. Composé d'une cafetière, d'un grille-pain, d'un toaster et d'une bouilloire, cet ensemble d'appareils de qualité au design moderne se décline en 4 coloris traditionnels : inox, rouge, noir et blanc. Personnalisez vos petits-déjeuners, brunchs et goûters selon vos envies !

La double graduation de la verseuse et le réservoir d'eau translucide permettent de voir en un clin d'œil la quantité de café nécessaire.



La cafetière

La verseuse en verre avec double indicateur du nombre de tasses peut servir jusqu'à 15 convives. Grâce au sélecteur d'arômes, choisissez l'intensité de votre café et savourez un café aux multiples saveurs !





Toaster

Démarrez la journée en savourant de délicieux toasts dorés comme vous le souhaitez, avec un sélecteur de chauffe rotatif à 6 positions. Idéal, le support viennoiseries amovible en inox réchauffe croissants et petits pains.



Le grille-pain

Simple et astucieux, il fait croustiller tous les pains et les dore parfaitement : les inconditionnels du pain grillé vont être servis. Le brunissage parfait et homogène du pain est assuré par un système de contrôle électronique et une fonction astucieuse de recentrage des tranches.



La bouilloire

D'un design épuré, la bouilloire allie sobriété et élégance. Puissante et maniable, elle garantit une eau chaude à tout moment et une grande simplicité d'utilisation.



Les cafetières ComfortLine



TKA6A643

Noir / inox

Performance :

- Puissance de 1000-1200 W
- Capacité de 1,25 L, 10/15 tasses
- Aroma + : pour régler l'intensité du café de chaque tasse
- Arrêt automatique : choix entre 20, 40 et 60 minutes

Confort d'utilisation :

- Porte-filtre pivotant avec système anti-gouttes
- Filtre amovible avec poignée intégrée
- Réservoir translucide, amovible et gradué avec poignée intégrée
- Verseuse en verre avec indication du nombre de tasses
- EasyDescale 3 : programme de détartrage avec alerte par voyant lumineux et prise en compte de la dureté de l'eau

Autres caractéristiques :

- Poids net : 2,317 kg
- Dimensions (H x L x P) : 35,5 cm x 28,5 cm x 23 cm
- Code EAN : 4242002874531
- Colisage : 4



TKA6A044

Rouge / anthracite

Caractéristiques identiques au TKA6A643

- Poids net : 2,209 kg
- Code EAN : 4242002874401



TKA6A043

Noir

Caractéristiques identiques au TKA6A643

- Poids net : 2,209 kg
- Code EAN : 4242002874371



TKA6A041

Blanc / anthracite

Caractéristiques identiques au TKA6A643

- Poids net : 2,209 kg
- Code EAN : 4242002874340

Les bouilloires ComfortLine



TWK6A813

Inox / noir

Performance :

- Puissance de 2400 W
- Capacité de 1,7 L

Confort d'utilisation :

- Niveau d'eau visible
- Arrêt automatique à ébullition, à l'ouverture du couvercle et lors du soulèvement du socle
- Fond chauffant en inox et résistance cachée
- Filtre anti-calcaire amovible
- Large ouverture pour un nettoyage facile
- Sécurité de verrouillage du couvercle
- Sécurité de surchauffe
- Socle 360°
- Indicateur "une tasse" : pour de petites quantités (300 ml)
- Interrupteur marche / arrêt avec voyant de contrôle

Autres caractéristiques :

- Poids net : 1,64 kg
- Dimensions (H x L x P) : 26,2 cm x 22,6 cm x 16,5 cm
- Code EAN : 4242002880303
- Colisage : 4



TWK6A014

Rouge / anthracite

Caractéristiques identiques au TWK6A813

- Poids net : 1,216 kg
- Code EAN : 4242002880273



TWK6A013

Noir

Caractéristiques identiques au TWK6A813

- Poids net : 1,216 kg
- Code EAN : 4242002880242



TWK6A011

Blanc / anthracite

Caractéristiques identiques au TWK6A813

- Poids net : 1,216 kg
- Code EAN : 4242002880211

Les toasters ComfortLine



TAT6A913

Inox / noir

Performance :

- Puissance de 915-1090 W
- Sélecteur rotatif de degrés de brunissage à 6 positions avec fonction réchauffage
- Contrôle électronique de brunissage pour un résultat uniforme

Confort d'utilisation :

- Fonction de centrage automatique du pain
- Touche Stop avec témoin lumineux
- Touche décongélation avec témoin lumineux
- Arrêt automatique si une tranche reste bloquée
- Remontée extra haute
- Support viennoiserie intégré
- Tiroir ramasse-miettes amovible

Autres caractéristiques :

- Poids net : 2,162 kg
- Dimensions (H x L x P) : 18,8 cm x 30,7 cm x 17 cm
- Code EAN : 4242002879963
- Colisage : 4

TAT6A114

Rouge / anthracite

Caractéristiques identiques au TAT6A913

- Poids net : 1,856 kg
- Code EAN : 4242002879932

TAT6A113

Noir

Caractéristiques identiques au TAT6A913

- Poids net : 1,856 kg
- Code EAN : 4242002879505



TAT6A111

Blanc / anthracite

Caractéristiques identiques au TAT6A913

- Poids net : 1.856 kg
- Code EAN : 4242002879475

Les grille-pains ComfortLine



TAT6A803

Inox / noir

Performance :

- Puissance de 915-1090 W
- Sélecteur rotatif de degrés de brunissage à 6 positions avec fonction réchauffage
- Contrôle électronique de brunissage pour un résultat uniforme

Confort d'utilisation :

- Fonction de centrage automatique du pain
- Touche Stop avec témoin lumineux
- Touche décongélation avec témoin lumineux
- Arrêt automatique si une tranche reste bloquée
- Remontée extra haute
- Support viennoiserie intégré
- Tiroir ramasse-miettes amovible

Autres caractéristiques :

- Poids net : 2,556 kg
- Dimensions (H x L x P) : 18,8 cm x 43,1 cm x 12,6 cm
- Code EAN : 4242002880181
- Colisage : 4

TAT6A004

Rouge / anthracite

Caractéristiques identiques au TAT6A803

- Poids net : 1,975 kg
- Code EAN : 4242002880150

TAT6A003

Noir

Caractéristiques identiques au TAT6A803

- Poids net : 1,975 kg
- Code EAN : 4242002880129



TAT6A001

Blanc / anthracite

Caractéristiques identiques au TAT6A803

- Poids net : 1.975 kg
- Code EAN : 4242002880099

Les cafetières CompactClass



Porte-filtre pivotant et amovible pour simplifier le remplissage et le nettoyage.



Système anti-gouttes pour interrompre la préparation à tout moment.



Rangement de cordon sous le produit.



TKA3A034

Rouge / gris clair

Performance :

- Puissance de 1100 W
- Capacité de 1,25 L, 10/15 tasses
- Système de brassage pour l'extraction d'un maximum de saveurs
- Arrêt automatique

Confort d'utilisation :

- Porte-filtre pivotant avec système anti-gouttes
- Filtre amovible avec poignée
- Réservoir avec indication du niveau d'eau
- Verseuse en verre avec indication du nombre de tasses
- Plaque de maintien de la chaleur
- Rangement compact et sûr de la verseuse et du cordon

Autres caractéristiques :

- Poids net de l'appareil : 1,6 kg
- Dimensions (H x L x P) : 33,5 cm x 17 cm x 24,5 cm
- Code EAN : 4242002717197
- Colisage : 4



TKA3A031

Blanc / gris clair

Caractéristiques identiques au TKA3A034

- Code EAN : 4242002717166
- Colisage : 4

Les bouilloires CompactClass



TWK3A014

Rouge / gris clair

Performance :

- Puissance de 2400 W
- Capacité : 1,7 L

Confort d'utilisation :

- Niveau d'eau visible
- Remplissage facile de la bouilloire par le bec verseur
- Arrêt automatique à ébullition, à l'ouverture du couvercle et lors du soulèvement du socle
- Fond chauffant en inox avec résistance cachée
- Filtre anti-calcaire amovible
- Large ouverture pour un nettoyage facile
- Sécurité de verrouillage du couvercle
- Sécurité de surchauffe
- Socle 360°

Autres caractéristiques :

- Poids net de l'appareil : 1,1 kg
- Dimensions (H x L x P) : 26,5 cm x 23 cm x 15,2 cm
- Code EAN : 4242002717586
- Colisage : 4



TWK3A011

Blanc / gris clair

Caractéristiques identiques au TWK3A014

- Code EAN : 4242002717616
- Colisage : 4



TWK3A051

Blanc / gris clair

Performance :

- Puissance de 2400 W
- Capacité de 1 L

Confort d'utilisation :

- Niveau d'eau visible
- Remplissage facile de la bouilloire par le bec verseur
- Arrêt automatique à ébullition, à l'ouverture du couvercle et lors du soulèvement du socle
- Fond chauffant en inox et résistance cachée
- Filtre anti-calcaire amovible
- Large ouverture pour un nettoyage facile
- Sécurité de verrouillage du couvercle
- Sécurité de surchauffe
- Socle 360°

Autres caractéristiques :

- Poids net de l'appareil : 1,0 kg
- Dimensions (H x L x P) : 22,1 cm x 23 cm x 15,2 cm
- Code EAN : 4242002855844
- Colisage : 4

Les toasters CompactClass



Support viennoiseries intégré pour réchauffer croissants, pains au chocolat et brioches.

Centrage automatique du pain pour un brunissage homogène.

TAT3A014

Rouge / gris clair

Performance :

- Puissance de 980 W
- Sélecteurs rotatif de degrés de brunissage à 6 positions avec fonction réchauffage
- Contrôle électronique de brunissage pour un résultat uniforme

Confort d'utilisation :

- Fonction de centrage automatique du pain
- Touche Stop avec témoin lumineux
- Arrêt automatique si une tranche reste bloquée
- Remontée extra haute
- Support viennoiserie intégré
- Tiroir ramasse-miettes amovible

Autres caractéristiques :

- Poids net de l'appareil : 1,4 kg
- Dimensions (H x L x P) : 19 cm x 31 cm x 16 cm
- Code EAN : 4242002717289
- Colisage : 4

TAT3A011

Blanc / gris clair

Caractéristiques identiques au TAT3A014

- Code EAN : 4242002717098
- Colisage : 4

Les grille-pains CompactClass



TAT3A004

Rouge / gris clair

Performance :

- Puissance de 980 W
- Sélecteurs rotatif de degrés de brunissage à 6 positions avec fonction réchauffage
- Contrôle électronique de brunissage pour un résultat uniforme

Confort d'utilisation :

- Fonction de centrage automatique du pain
- Touche Stop avec témoin lumineux
- Arrêt automatique si une tranche reste bloquée
- Remontée extra haute
- Support viennoiserie intégré
- Tiroir ramasse-miettes amovible

Autres caractéristiques :

- Poids net de l'appareil : 1,9 kg
- Dimensions (H x L x P) : 20 cm x 43 cm x 12 cm
- Code EAN : 4242002717524
- Colisage : 4

TAT3A001

Blanc / gris clair

Caractéristiques identiques au TAT3A004

- Code EAN : 4242002717555
- Colisage : 4

Nouveauté

TSM6A013B

Noir

Performance :

- Puissance de 180 W
- Capacité de 75 g
- Fonctionne seulement avec couvercle
- Couteau et réservoir de mouture en inox
- Bouton de sécurité

Autres caractéristiques :

- Poids net de l'appareil : 0,6 kg
- Dimensions (H x L x P) : 17 cm x 9 cm x 9 cm
- Code EAN : 4242005108787
- Colisage : 8

TSM6A011W

Blanc

Caractéristiques identiques au TSM6A013B

- Code EAN : 4242005108770

A vous de choisir votre bouilloire !

Design et simples d'utilisation, sans fil et puissantes, les bouilloires Bosch permettent d'obtenir une eau chaude en seulement quelques instants.



Filtre amovible
anti-calcaire



Ouverture facile



Nouveauté
TWK70B03

Verre et noir

Performance :

- Puissance de 2400 W
- Capacité de 1.7 L

Confort d'utilisation :

- Niveau d'eau visible
- Remplissage facile de la bouilloire par le bec verseur
- Arrêt automatique à ébullition, à l'ouverture du couvercle et lors du soulèvement du socle
- Fond chauffant en inox et résistance cachée
- Filtre anti-calcaire amovible
- Large ouverture pour un nettoyage facile
- Sécurité de verrouillage du couvercle
- Sécurité de surchauffe
- Socle 360°
- Indicateur "une tasse" : pour de petites quantités (300 ml)
- Interrupteur marche / arrêt avec voyant de contrôle

Autres caractéristiques :

- Poids net : 1.721 kg
- Dimensions (H x L x P) : 29,8 cm x 18,8 cm x 22,5 cm
- Code EAN : 4242005090143
- Colisage : 2



Fond en inox





TWK7801

Inox / anthracite

Performance :

- Puissance de 2200 W
- Capacité de 1.7 L

Confort d'utilisation :

- Niveau d'eau visible
- Arrêt automatique à ébullition, à l'ouverture du couvercle et lors du soulèvement du socle
- Fond chauffant en inox et résistance cachée
- Filtre anti-calcaire amovible
- Sécurité de verrouillage du couvercle
- Sécurité de surchauffe
- Ouverture du couvercle par un simple bouton
- Socle 360° avec pieds antidérapants
- Interrupteur lumineux marche-arrêt
- Ouverture du couvercle articulée depuis le bouton sur la poignée

Autres caractéristiques :

- Poids net de l'appareil : 1,4 kg
- Dimensions (H x L x P) : 25,8 cm x 23,8 cm x 15,8 cm
- Code EAN : 4242002697772
- Colisage : 4



TWK7604

Rouge prune / gris clair

Performance :

- Puissance de 2200 W
- Capacité de 1,7 L

Confort d'utilisation :

- Niveau d'eau visible
- Arrêt automatique à ébullition, à l'ouverture du couvercle et lors du soulèvement du socle
- Fond chauffant en inox et résistance cachée
- Filtre anti-calcaire amovible
- Socle 360° avec pieds antidérapants
- Interrupteur lumineux marche-arrêt
- Ouverture du couvercle articulée depuis le bouton sur la poignée

Autres caractéristiques :

- Poids net de l'appareil : 0,937 kg
- Dimensions (H x L x P) : 23 cm x 22 cm x 18,5 cm
- Code EAN : 4242002779027
- Colisage : 4



TWK7601

Blanc / gris clair

Caractéristiques identiques au TWK7604

- Code EAN : 4242002732985
- Colisage : 4



TWK7603

Noir / gris clair

Caractéristiques identiques au TWK7604

- Code EAN : 4242002824147
- Colisage : 4



Découvrez le plaisir du linge bien repassé avec Bosch.

Avec sa gamme de centrales vapeur et de fers à repasser efficaces, élégants et puissants, Bosch garantit un repassage rapide, facile et en toute sécurité.

Tests de qualité

La qualité de nos fers à repasser certifiée par des tests d'exigence.



Test de résistance du cordon

Le cordon est soumis à 20 000 torsions pour répondre aux normes de sécurité et de fonctionnement, offrant ainsi un maximum de sécurité.



Test de dilatation

Le fer est soumis à des chocs thermiques importants. Pour tester la résistance des matériaux utilisés, il est immergé à l'horizontal dans l'eau froide.



Test de glisse

La semelle glisse plus de 1 000 fois sur une surface abrasive.



Test de résistance au calcaire

La simulation des cycles de repassage et des temps de pause est réalisée avec une eau très dure.



Un repassage digne des professionnels

Capables de générer un débit important de vapeur sur une longue durée, les centrales vapeur sont idéales pour le repassage des tissus délicats, tels que les synthétiques, la laine ou la soie comme pour les tissus les plus difficiles.

Puissance et compacité

Le fer vapeur haute pression allie les avantages d'une centrale vapeur à ceux d'un fer à repasser. Son ergonomie et sa compacité offrent un réel confort d'utilisation et sa puissance exceptionnelle garantit un repassage rapide, facile et surtout impeccable !



Impitoyables avec les plis, la sécurité en plus

Compacte et facile à utiliser, la gamme des fers à repasser SensorSecure dispose d'une sécurité renforcée (selon modèle). Performants et rapides, ils assurent un résultat impeccable pour un repassage à plat ou un défroissage vertical.



Référence

Accessoire en option

TDZ1550

Réf. online :
00575494*



Semelle de protection pour textiles sensibles ou foncés

TDZ1750

Réf. online :
00752962*



Repose-fer

TDZ1101

Réf. online :
00311972*



Solution détartrante pour dissoudre et évacuer le calcaire



*Les références online sont à commander sur la boutique en ligne

www.bosch-home.fr/boutique

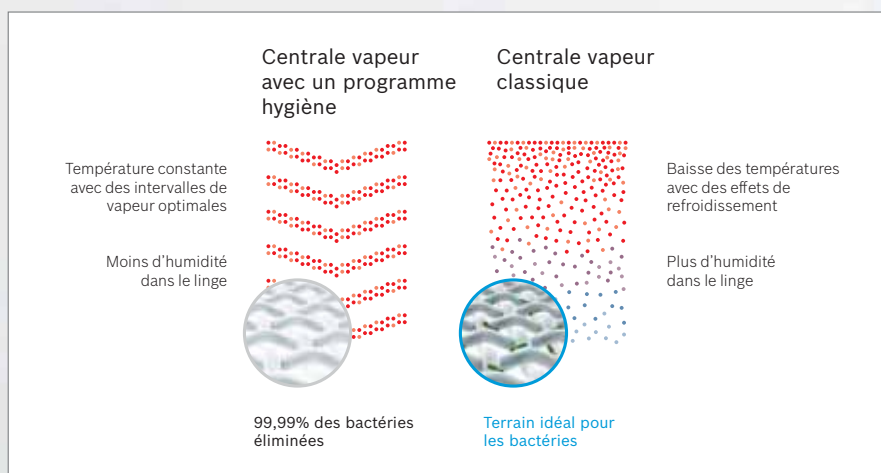
Commandes traitées sous **24h**



Les centrales vapeur Serie | 6 et Serie | 8 ProHygienic de Bosch : éliminent les bactéries pour un linge plus pur.

Pour garantir une hygiène parfaite, Bosch crée les gammes Serie 6 et 8 ProHygienic, qui éliminent 99,99 % des bactéries. Cette technologie innovante est l'alliance d'une combinaison optimale entre les phases de vapeur et de séchage pour une température de la semelle constante et une faible humidité. Elle assure ainsi un linge pur et protège toute la famille sans renoncer aux vêtements délicats.

Plus besoin de laver son linge à une température élevée et d'utiliser des lessives agressives grâce aux nouvelles centrales vapeur de Bosch !





Système anti calcaire « Calc'n'Clean Perfect »

Ce système performant permet le nettoyage du fer et de la cuve. Il prolonge ainsi la qualité et la durée de vie de l'appareil, et évite les tâches sur les vêtements. Un témoin lumineux vous alerte lorsque le programme de détartrage du fer est à enclencher.

Semelle Ceranium Glissée

La semelle en Céramium Glissée est extrêmement résistante aux chocs et aux rayures. Elle possède de nombreux canaux de vapeur et 3 zones pour une répartition optimale de la chaleur et assure une glisse incomparable.

Fonction i-Temp

Un repassage parfait quel que soit le type de textile grâce à la combinaison optimale entre la température et la vapeur. Plus besoin de trier le linge.

Temps de chauffe rapide

2 mn pour repasser un linge qui ne peut attendre.

Panneau de contrôle

Facile et intuitif, il dispose de 8 programmes adaptés pour des résultats parfaits (modèles TDS6080, TDS8030, TDS8040 et TDS8080).

Mode Eco

Il optimise les séquences de vapeur pour atteindre le plus haut niveau de performances, tout en assurant des économies d'énergie et d'eau.

Compartiments de rangement

Deux compartiments latéraux de rangement pour l'alimentation électrique et le câble de vapeur.

Les centrales vapeur avec cuve haute pression Serie | 8



Nouveauté

TDS8080

TDS8060

TDS8040

Blanc / violet foncé

Performance :

- Puissance : 2400 W
- Vapeur continue : 120 g/min
- Pression vapeur : 7,5 bars
- Vapeur pressing : 550 g/mn
- Calc'nClean Perfect : un système de nettoyage performant - pour détartrer la cuve et le fer
- Semelle Céranium Glissée avec de nombreux canaux de vapeur et 3 zones pour une répartition optimale de la vapeur
- Fonction I-temp : Combinaison optimale entre la vapeur et la température permettant de repasser tous les types de textiles
- VarioComfort : programmes de repassage parfaitement coordonnés pour des résultats exceptionnels - facile et intuitif à utiliser
- Système ProEnergy : jusqu'à 25% d'économie d'énergie et 40% d'économie d'eau
- Programme Hygiène : élimine plus de 99,99% des bactéries sans aucune substance chimique et tout en préservant les textiles

Confort d'utilisation :

- Temps de chauffe : 2 minutes
- Calc'n clean timer : alerte de détartrage
- Défroissage vertical
- Grand réservoir d'eau amovible 1,8 l : remplissage possible à n'importe quel moment
- Témoin "réservoir vide" et "vapeur prête"
- Enrouleur de cordon automatique intégré

Sécurité :

- Verrouillage du fer sur le socle pour plus de sécurité et pour faciliter le transport de la centrale
- Système d'arrêt automatique : pour plus de sécurité, la centrale s'éteint lorsque le fer n'est plus utilisé

Autres caractéristiques :

- Poids net de l'appareil : 4,92 kg
- Dimensions (H x L x P) : 30 cm x 24 cm x 43 cm
- Code EAN : 4242005032310
- Colisage : 1

Blanc / bleu nuit

Performance :

- Puissance : 2400 W
- Vapeur continue : 120 g/min
- Pression vapeur : 7.2 bars
- Vapeur pressing : 520 g/mn
- Calc'nClean Perfect : un système de nettoyage performant - pour détartrer la cuve et le fer
- Semelle Céranium Glissée avec de nombreux canaux de vapeur et 3 zones pour une répartition optimale de la vapeur
- Fonction I-temp : Combinaison optimale entre la vapeur et la température permettant de repasser tous les types de textiles
- VarioComfort : programmes de repassage parfaitement coordonnés pour des résultats exceptionnels - facile et intuitif à utiliser
- Système ProEnergy : jusqu'à 25% d'économie d'énergie et 40% d'économie d'eau

Confort d'utilisation :

- Temps de chauffe : 2 minutes
- Calc'n clean timer : alerte de détartrage
- Défroissage vertical
- Grand réservoir d'eau amovible 1,8 l : remplissage possible à n'importe quel moment
- Témoin "réservoir vide" et "vapeur prête"
- Enrouleur de cordon automatique intégré

Sécurité :

- Verrouillage du fer sur le socle pour plus de sécurité et pour faciliter le transport de la centrale
- Système d'arrêt automatique : pour plus de sécurité, la centrale s'éteint lorsque le fer n'est plus utilisé

Autres caractéristiques :

- Poids net de l'appareil : 4,92 kg
- Dimensions (H x L x P) : 30 cm x 24 cm x 43 cm
- Code EAN : 4242005032297
- Colisage : 1

Blanc / baie foncé

Performance :

- Puissance : 2400 W
- Vapeur continue : 120 g/min
- Pression vapeur : 7 bars
- Vapeur pressing : 500 g/mn
- Calc'nClean Perfect : un système de nettoyage performant - pour détartrer la cuve et le fer
- Semelle Céranium Glissée avec de nombreux canaux de vapeur et 3 zones pour une répartition optimale de la vapeur
- Fonction I-temp : Combinaison optimale entre la vapeur et la température permettant de repasser tous les types de textiles
- VarioComfort : programmes de repassage parfaitement coordonnés pour des résultats exceptionnels - facile et intuitif à utiliser
- Système ProEnergy : jusqu'à 25% d'économie d'énergie et 40% d'économie d'eau
- Programme Hygiène : élimine plus de 99,99% des bactéries sans aucune substance chimique et tout en préservant les textiles

Confort d'utilisation :

- Temps de chauffe : 2 minutes
- Calc'n clean timer : alerte de détartrage
- Défroissage vertical
- Grand réservoir d'eau amovible 1,8 l : remplissage possible à n'importe quel moment
- Témoin „réservoir vide“ et „vapeur prête“

Sécurité :

- Verrouillage du fer sur le socle pour plus de sécurité et pour faciliter le transport de la centrale
- Système d'arrêt automatique : pour plus de sécurité, la centrale s'éteint lorsque le fer n'est plus utilisé

Autres caractéristiques :

- Poids net de l'appareil : 4,92 kg
- Dimensions (H x L x P) : 30 cm x 24 cm x 43 cm
- Code EAN : 4242005032273
- Colisage : 1

Les centrales vapeur avec cuve haute pression Serie | 8 et 6



TDS8030

TDS6080

TDS6030

Blanc / noir

Performance :

- Puissance : 2400 W
- Vapeur continue : 120 g/min
- Pression vapeur : 6,8 bars
- Vapeur pressing : 480 g/mn
- Calc'nClean Perfect : un système de nettoyage performant - pour détartrer la cuve et le fer
- Semelle Céranium Glissée avec de nombreux canaux de vapeur et 3 zones pour une répartition optimale de la vapeur
- Fonction I-temp : Combinaison optimale entre la vapeur et la température permettant de repasser tous les types de textiles
- VarioComfort : programmes de repassage parfaitement coordonnés pour des résultats exceptionnels - facile et intuitif à utiliser
- Système ProEnergy : jusqu'à 25% d'économie d'énergie et 40% d'économie d'eau

Confort d'utilisation :

- Temps de chauffe : 2 minutes
- Calc'n clean timer : alerte de détartrage
- Défroissage vertical
- Grand réservoir d'eau amovible 1,8 l : remplissage possible à n'importe quel moment
- Témoin "réservoir vide" et "vapeur prête"

Sécurité :

- Verrouillage du fer sur le socle pour plus de sécurité et pour faciliter le transport de la centrale
- Système d'arrêt automatique : pour plus de sécurité, la centrale s'éteint lorsque le fer n'est plus utilisé

Autres caractéristiques :

- Poids net de l'appareil : 4,92 kg
- Dimensions (H x L x P) : 30 cm x 24 cm x 43 cm
- Code EAN : 4242005032051
- Colisage : 1

Blanc / violet foncé

Performance :

- Puissance : 2400 W
- Vapeur continue : 120 g/min
- Pression vapeur : 6 bars
- Vapeur pressing : 400 g/mn
- Calc'nClean Perfect : un système de nettoyage performant - pour détartrer la cuve et le fer
- Semelle Céranium Glissée avec de nombreux canaux de vapeur et 3 zones pour une répartition optimale de la vapeur
- Fonction I-temp : Combinaison optimale entre la vapeur et la température permettant de repasser tous les types de textiles
- VarioComfort : programmes de repassage parfaitement coordonnés pour des résultats exceptionnels - facile et intuitif à utiliser
- Système ProEnergy : jusqu'à 25% d'économie d'énergie et 40% d'économie d'eau
- Programme Hygiène : élimine plus de 99,99% des bactéries sans aucune substance chimique et tout en préservant les textiles

Confort d'utilisation :

- Temps de chauffe : 2 minutes
- Calc'n clean timer : alerte de détartrage
- Défroissage vertical
- Grand réservoir d'eau amovible 1,5 l : remplissage possible à n'importe quel moment
- Témoin "réservoir vide" et "vapeur prête"

Sécurité :

- Verrouillage du fer sur le socle pour plus de sécurité et pour faciliter le transport de la centrale
- Système d'arrêt automatique : pour plus de sécurité, la centrale s'éteint lorsque le fer n'est plus utilisé

Autres caractéristiques :

- Poids net de l'appareil : 4,811 kg
- Dimensions (H x L x P) : 28,5 cm x 24,5 cm x 40,5 cm
- Code EAN : 4242002958996
- Colisage : 1

Blanc / baie foncé

Performance :

- Puissance : 2400 W
- Vapeur continue : 120 g/min
- Pression vapeur : 5,7 bars
- Vapeur pressing : 370 g/mn
- Calc'nClean Perfect : un système de nettoyage performant - pour détartrer la cuve et le fer
- Semelle Céranium Glissée avec de nombreux canaux de vapeur et 3 zones pour une répartition optimale de la vapeur
- Fonction I-temp : Combinaison optimale entre la vapeur et la température permettant de repasser tous les types de textiles
- Système ProEnergy : jusqu'à 25% d'économie d'énergie et 40% d'économie d'eau

Confort d'utilisation :

- Temps de chauffe : 2 minutes
- Calc'n clean timer : alerte de détartrage
- Défroissage vertical
- Grand réservoir d'eau amovible 1,5 l : remplissage possible à n'importe quel moment
- Témoin "réservoir vide" et "vapeur prête"

Sécurité :

- Verrouillage du fer sur le socle pour plus de sécurité et pour faciliter le transport de la centrale
- Système d'arrêt automatique : pour plus de sécurité, la centrale s'éteint lorsque le fer n'est plus utilisé

Autres caractéristiques :

- Poids net de l'appareil : 4,751 kg
- Dimensions (H x L x P) : 28,5 cm x 24,5 cm x 40,5 cm
- Code EAN : 242002964416
- Colisage : 1

Les centrales vapeur Serie | 6 et 4



TDS6150

TDS4050

TDS4040

Blanc / bleu nuit

Performance :

- Puissance : 2400 W
- Vapeur continue : 120 g/min
- Pression pompe à eau : 6,2 bars
- Surplus de vapeur : 400 g/min
- Calc'nClean Easy : système de détartrage pratique pour nettoyer le fer et prolonger la durée de vie de l'appareil
- Semelle Céranium Glissée avec de nombreux canaux de vapeur et 3 zones pour une répartition optimale de la vapeur
- Fonction I-temp : Combinaison optimale entre la vapeur et la température permettant de repasser tous les types de textiles
- Mode eco : optimise les séquences de vapeur pour atteindre le plus haut niveau de performances, tout en assurant des économies d'énergie et d'eau

Confort d'utilisation :

- Temps de chauffe : 2 minutes
- Calc'n clean timer : alerte de détartrage
- Défroissage vertical
- Grand réservoir d'eau amovible 1,3 l : remplissage possible à n'importe quel moment
- Témoin "réservoir vide" et "vapeur prête"

Sécurité :

- Verrouillage du fer sur le socle pour plus de sécurité et pour faciliter le transport de la centrale
- Système d'arrêt automatique : pour plus de sécurité, la centrale s'éteint lorsque le fer n'est plus utilisé

Autres caractéristiques :

- Poids net : 4,751 kg
- Dimensions (H x L x P) : 28,5 cm x 24,5 cm x 40,5 cm
- Code EAN : 4242005093069
- Colisage : 1

Blanc / bleu turquoise

Performance :

- Puissance : 2400 W
- Vapeur continue : 120 g/min
- Pression pompe à eau : 5,5 bars
- Surplus de vapeur : 290 g/min
- Calc'nClean Easy : un système de détartrage pratique, avec récipient dédié fourni pour accueillir le fer lorsque le programme est en cours
- Semelle Céranium Glissée avec de nombreux canaux de vapeur et 3 zones pour une répartition optimale de la vapeur
- Fonction I-temp : Combinaison optimale entre la vapeur et la température permettant de repasser tous les types de textiles
- Mode eco : optimise les séquences de vapeur pour atteindre le plus haut niveau de performances, tout en assurant des économies d'énergie et d'eau

Confort d'utilisation

- Calc'n clean timer : alerte de détartrage
- Défroissage vertical
- Grand réservoir d'eau: 1,4 l - remplissage possible à tout moment
- Deux compartiments latéraux de rangement pour l'alimentation électrique et le câble de vapeur

Sécurité :

- Verrouillage du fer sur le socle pour plus de sécurité et pour faciliter le transport de la centrale
- Système d'arrêt automatique : pour plus de sécurité, la centrale s'éteint lorsque le fer n'est plus utilisé

Autres caractéristiques :

- Poids net de l'appareil: 4,1 kg
- Dimensions (H x L x P) : 26 cm x 19,2 cm x 38,5 cm
- Code EAN : 4242005060535
- Colisage : 1

Blanc / lavande

Performance :

- Puissance : 2400 W
- Vapeur continue : 120 g/min
- Pression pompe à eau : 5,5 bars
- Surplus de vapeur : 270 g/min
- Calc'nClean Easy : un système de détartrage pratique, avec récipient dédié fourni pour accueillir le fer lorsque le programme est en cours
- Semelle Céranium Glissée avec de nombreux canaux de vapeur et 3 zones pour une répartition optimale de la vapeur
- Fonction I-temp : Combinaison optimale entre la vapeur et la température permettant de repasser tous les types de textiles
- Mode eco : optimise les séquences de vapeur pour atteindre le plus haut niveau de performances, tout en assurant des économies d'énergie et d'eau

Confort d'utilisation :

- Calc'n clean timer : alerte de détartrage
- Défroissage vertical
- Grand réservoir d'eau: 1,4 l - remplissage possible à tout moment
- Deux compartiments latéraux de rangement pour l'alimentation électrique et le câble de vapeur

Sécurité :

- Système d'arrêt automatique : pour plus de sécurité, la centrale s'éteint lorsque le fer n'est plus utilisé

Autres caractéristiques :

- Poids net de l'appareil : 4,1 kg
- Dimensions (H x L x P) : 26 cm x 19,2 cm x 38,5 cm
- Code EAN : 4242005060528
- Colisage : 1

Serie | 6 TDS6150

Système anticalcaire Calc'n'Clean Easy

Système de détartrage pratique pour nettoyer le fer et prolonger la durée de vie de l'appareil.

Serie | 6 et 4

Semelle Ceranium Glissée

La semelle en Céramium Glissée est extrêmement résistante aux chocs et aux rayures. Elle possède de nombreux canaux de vapeur et 3 zones pour une répartition optimale de la chaleur et assure une glisse incomparable.

Les centrales vapeur Serie | 4 et 2



Nouveauté

TDS4020

TDS2170

TDS2110

Blanc / rose

Performance :

- Puissance : 2400 W
- Vapeur continue : 120 g/min
- Pression pompe à eau : 5,5 bars
- Surplus de vapeur : 250 g/min
- Calc'nClean Easy : un système de détartrage pratique, avec récipient dédié fourni pour accueillir le fer lorsque le programme est en cours
- Semelle Céranium Glissée avec de nombreux canaux de vapeur et 3 zones pour une répartition optimale de la vapeur
- Fonction I-temp : Combinaison optimale entre la vapeur et la température permettant de repasser tous les types de textiles
- Mode eco : optimise les séquences de vapeur pour atteindre le plus haut niveau de performances, tout en assurant des économies d'énergie et d'eau

Confort d'utilisation :

- Calc'n clean timer : alerte de détartrage
- Défroissage vertical
- Grand réservoir d'eau: 1,4 l - remplissage possible à tout moment
- Deux compartiments latéraux de rangement pour l'alimentation électrique et le câble de vapeur

Sécurité :

- Système d'arrêt automatique : pour plus de sécurité, la centrale s'éteint lorsque le fer n'est plus utilisé

Autres caractéristiques :

- Poids net de l'appareil : 3,45 kg
- Dimensions (H x L x P) : 26 cm x 19,2 cm x 38,5 cm
- Code EAN : 4242005060511
- Colisage : 1

Blanc / violet foncé

Performance :

- Puissance : 2400 W
- Vapeur continue : 110 g/min
- Pression pompe à eau : 4,5 bars
- Surplus de vapeur : 240 g/min
- Calc'nClean Easy : un système de détartrage pratique, avec récipient dédié fourni pour accueillir le fer lorsque le programme est en cours
- Semelle Palladium Glissée avec une glisse optimale du fer et une résistance élevée aux rayures
- Fonction I-temp : Combinaison optimale entre la vapeur et la température permettant de repasser tous les types de textiles
- Mode eco : optimise les séquences de vapeur pour atteindre le plus haut niveau de performances, tout en assurant des économies d'énergie et d'eau

Confort d'utilisation :

- Calc'n clean timer : alerte de détartrage
- Défroissage vertical
- Grand réservoir d'eau: 1,5 L - remplissage possible à tout moment
- Deux compartiments latéraux de rangement pour l'alimentation électrique et le câble de vapeur

Sécurité :

- Système d'arrêt automatique : pour plus de sécurité, la centrale s'éteint lorsque le fer n'est plus utilisé

Autres caractéristiques :

- Poids net de l'appareil: 4 kg
- Dimensions (H x L x P) : 28 cm x 26 cm x 40 cm
- Code EAN : 4242005039562
- Colisage : 1

Blanc / rose

Performance :

- Puissance : 2400 W
- Vapeur continue : 100 g/min
- Pression pompe à eau : 4,3 bars
- Surplus de vapeur : 180 g/min
- Calc'nClean Easy : un système de détartrage pratique, avec récipient dédié fourni pour accueillir le fer lorsque le programme est en cours
- Semelle Palladium Glissée avec une glisse optimale du fer et une résistance élevée aux rayures
- Fonction I-temp : Combinaison optimale entre la vapeur et la température permettant de repasser tous les types de textiles
- Mode eco : optimise les séquences de vapeur pour atteindre le plus haut niveau de performances, tout en assurant des économies d'énergie et d'eau

Confort d'utilisation :

- Calc'n clean timer : alerte de détartrage
- Défroissage vertical
- Grand réservoir d'eau: 1,5 L - remplissage possible à tout moment
- Deux compartiments latéraux de rangement pour l'alimentation électrique et le câble de vapeur

Sécurité

- Système d'arrêt automatique : pour plus de sécurité, la centrale s'éteint lorsque le fer n'est plus utilisé

Autres caractéristiques :

- Poids net de l'appareil: 4 kg
- Dimensions (H x L x P) : 28 cm x 26 cm x 40 cm
- Code EAN : 4242005039289
- Colisage : 1

Serie | 4 et 2

Calc'nClean Easy

Un système de détartrage pratique, avec récipient dédié fourni pour accueillir le fer lorsque le programme est en cours.

Serie | 2

Semelle Palladium Glissée

Le palladium assure une résistance élevée pour limiter les rayures causées par les fermetures éclair/boutons et permet une glisse optimale du fer.

Le nouveau fer vapeur haute pression VarioConfort.

L'ergonomie d'un fer à repasser allié à la puissance et l'efficacité d'une centrale vapeur.



Technologie SensorSecure, n'y pensez plus, vous êtes en sécurité

Le fer VarioConfort TDI953022V fonctionne lorsque vous le touchez et s'éteint lorsque vous le lâchez. Dorénavant vous pouvez oublier votre fer, il s'éteindra automatiquement lorsque vous le lâcherez, vous garantissant ainsi une sécurité totale.



Semelle Ceranium Glissée

pour une meilleure répartition de la chaleur et une glisse incomparable. Semelle extrêmement résistante aux chocs et aux rayures.



Fonction AntiShine
empêche les vêtements sombres ou délicats de briller.

Réservoir grande capacité de 400 ml



TD1953022V

Bleu / blanc

Performance :

- Puissance : 3000 W
- Vapeur continue : 60 g/min
- Vapeur pressing : 200 g/min
- Moteur intégré : pour un repassage en profondeur
- Semelle Céranium Glissée avec 3 zones pour une bonne distribution de la vapeur et une glisse exceptionnelle
- Système anti-calcaire "4 AntiCalc" : Combinaison de 4 fonctions pour éviter les dépôts de calcaire et prolonger la durée de vie de l'appareil
- Fonction i-temp : Combinaison optimale entre la vapeur et la température permettant de repasser tous les types de textiles
- Fonction Antishine : Empêche les vêtements sombres ou délicats de briller
- TempOk : voyant qui indique lorsque le fer atteint la température souhaitée

Confort d'utilisation :

- Système anti-gouttes
- Défroissage vertical
- Grand réservoir transparent (310 ml) facile et rapide à remplir
- Ouverture extra large pour un remplissage facile
- VarioConfort : programmes de repassage parfaitement coordonnés pour des résultats exceptionnels - facile et intuitif à utiliser
- Panel de contrôle clair et intuitif

Sécurité :

- Fonction SensorSecure : Le fer s'allume lorsque vous le touchez et s'éteint lorsque vous le lâchez grâce à un capteur situé dans la poignée

Accessoires :

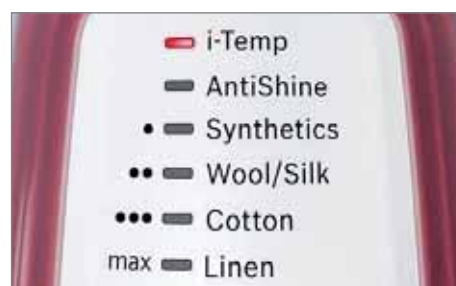
- Accessoire en option : semelle de protection TDZ1550 (réf online: 00575494)
- Accessoire en option: solution détartrante TDZ1101 (réf online: 00311972) pour dissoudre et évacuer le calcaire

Autres caractéristiques :

- Poids net : 2,136 kg
- Dimensions (H x L x P) : 16 cm x 12,1 cm x 31,3 cm
- Code EAN : 4242005087846
- Colisage : 4

Repassage en profondeur

50% de vapeur en plus au coeur des fibres grâce à son moteur intégré de 3000 W qui assure une vapeur constante de 60 g/mn et une vapeur pressing de 200 g/mn. Vapeur prête en moins de 25 secondes.



Fonction i-Temp

Un repassage parfait quel que soit le type de textile grâce à la combinaison entre la température et la vapeur. Plus besoin de trier le linge.



Le fer vapeur Sensixx'x DA70 : compacité et facilité d'utilisation.

La technologie SensorSecure

Le fer vapeur Sensixx'x DA70 s'allume automatiquement lors de la prise en main grâce à un capteur situé dans la poignée et s'éteint lorsqu'il est lâché. Le fer s'éteint même oublié sur la semelle, garantissant ainsi une sécurité totale !

Défroissage vertical

pour les tissus délicats ou difficiles à repasser à plat.

Poignée ergonomique
pour un grand confort.

Puissance et souplesse

avec un variateur pouvant aller jusqu'à 200 g/mn et une puissance de 3000 W.

Système anti-gouttes

pour garantir un repassage impeccable sans laisser de traces.

Cordon extra-long de 2,5 m avec rotule multidirectionnelle.



Comment fonctionne le SensorSecure ?

1- Phase initiale de chauffe

Quelques secondes suffisent pour que le fer atteigne la température sélectionnée. Le voyant rouge est allumé.

2- Phase de repassage

Le capteur situé dans la poignée détecte la prise en main de l'utilisateur. La température reste constante. Le voyant rouge est toujours allumé.

3. Phase de veille

Lorsque vous lâchez le fer pour plier un linge, le voyant lumineux commence à clignoter. Le fer et le voyant s'éteignent automatiquement. Le fer se remet à chauffer dès que vous le reprenez en main.





TDA703021A

Système "3 AntiCalc"

Le système "3 AntiCalc" est composé de 3 fonctions spéciales qui permettent d'éviter les dépôts de calcaire, de prolonger la durée de vie de l'appareil et de conserver la puissance de la vapeur à son plus haut niveau !

La définition du système «3 AntiCalc»



1. Fonction autonettoyante "self-clean"

Située entre le réservoir et la chambre de vapeur pour une production de vapeur toujours optimale.

2. Fonction "calc'n clean"

L'eau froide contenue dans le réservoir submerge alors la chambre de vapeur et permet aux petites particules coincées dans le fer d'être évacuées.

3. Système "anti-calc" intégré

Adoucit l'eau avant la chambre de vapeur par un système d'échangeur d'ions. Le calcaire est éliminé.

Bleu / bleu glace

Performance :

- Puissance : 3000 W
- Vapeur continue : 50 g/min
- Vapeur pressing : 200 g/min
- Semelle Céranium Glissée avec 3 zones pour une bonne distribution de la vapeur et une glisse exceptionnelle
- Système anti-calcaire "3 AntiCalc" : Combinaison de 3 fonctions pour éviter les dépôts de calcaire et prolonger la durée de vie de l'appareil
- Fonction I-Temp : Combinaison optimale entre la vapeur et la température permettant de repasser tous les types de textiles
- Fonction Antishine : Empêche les vêtements sombres ou délicats de briller
- TempOk : voyant qui indique lorsque le fer atteint la température souhaitée

Confort d'utilisation :

- Système anti-gouttes
- Défroissage vertical
- Grand réservoir transparent (380 ml) facile et rapide à remplir
- Ouverture extra large pour un remplissage facile
- Touche spray
- Débit de vapeur variable (6 positions)
- Câble extra long de 2,5 m
- Design ergonomique pour un confort optimal pendant le repassage

Sécurité :

- Fonction SensorSecure : Le fer s'allume lorsque vous le touchez et s'éteint lorsque vous le lâchez grâce à un capteur situé dans la poignée

Accessoires :

- Accessoire en option : semelle de protection pour textiles sensibles ou foncés TDZ1550 (réf online: 00575494)
- Accessoire en option: solution détartrante TDZ1101 (réf online: 00311972) pour dissoudre et évacuer le calcaire

Autres caractéristiques :

- Poids net de l'appareil : 1,9 kg
- Dimensions (H x L x P) : 15,6 cm x 12 cm x 31,1 cm
- Code EAN : 4242002765273
- Colisage : 4

Le fer vapeur FreeStyle : un repassage précis en toute liberté.

Le fer vapeur FreeStyle offre une grande liberté de mouvement pour un résultat impeccable.



TDA3024110

La semelle en Ceranium Glissée
pour une très bonne répartition de
la vapeur.



Très léger, le fer Freestyle est doté
d'une **semelle multidirectionnelle**
pour des résultats irréprochables
quelle que soit la direction.

Bleu / blanc

Performance :

- Puissance : 2400 W
- Vapeur continue : 40 g/min
- Vapeur pressing : 150 g/min
- Semelle Céranium Glissée avec 3 zones pour une bonne distribution de la vapeur et une glisse exceptionnelle
- Système anti-calcaire "3 AntiCalc" : Combinaison de 3 fonctions pour éviter les dépôts de calcaire et prolonger la durée de vie de l'appareil

Confort d'utilisation :

- Système anti-gouttes
- Défroissage vertical
- Grand réservoir transparent (320 ml) facile et rapide à remplir
- Ouverture extra large pour un remplissage facile
- Touche spray
- Débit de vapeur variable (6 positions)
- Câble extra long de 2 m
- Design ergonomique pour un confort optimal pendant le repassage

Sécurité :

- 3 arrêts automatiques de sécurité

Accessoires :

- Accessoire en option: solution détartrante TDZ1101 (réf online: 00311972) pour dissoudre et évacuer le calcaire

Autres caractéristiques :

- Poids net de l'appareil : 1,5 kg
- Dimensions (H x L x P) : 15 cm x 12,1 cm x 29 cm
- Code EAN : 4242002814650
- Colisage : 4

Les fers vapeur



Puissant et efficace

Grâce à une puissance et à une vapeur pressing élevées, aucun pli ne résiste aux fers vapeur, pour un repassage en profondeur.



Muni de 3 arrêts automatiques, le fer s'éteint (selon modèle) :

- au bout de 8 mn en position verticale
- au bout de 30 sec. sur la semelle
- au bout de 30 sec. sur le côté.

TDA1023010

TDA2610

Blanc / bleu

Performance :

- Puissance : 2300 W
- Vapeur continue : 35 g/min
- Vapeur pressing : 120 g/min
- Semelle Palladium Glissée avec de nombreux canaux de vapeur et 3 zones pour une répartition optimale de la vapeur
- Système anti-calcaire "3 AntiCalc" : Combinaison de 3 fonctions pour éviter les dépôts de calcaire et prolonger la durée de vie de l'appareil

Confort d'utilisation :

- Système anti-gouttes
- Défroissage vertical
- Grand réservoir transparent (300 ml) facile et rapide à remplir
- Ouverture extra large pour un remplissage facile
- Touche spray
- Débit de vapeur variable (0/1/2)
- Câble extra long de 1,9 m
- Design ergonomique pour un confort optimal pendant le repassage

Autres caractéristiques :

- Poids net de l'appareil : 1,1 kg
- Dimensions (H x L x P) : 14 cm x 11,5 cm x 28 cm
- Code EAN : 4242002777085
- Colisage : 4

Blanc / bleu

Performance :

- Puissance : 2100 W
- Vapeur continue : 30 g/min
- Vapeur pressing : 90 g/min
- Semelle Palladium Glissée avec de nombreux canaux de vapeur et 3 zones pour une répartition optimale de la vapeur
- Système anti-calcaire "2 AntiCalc" : Combinaison de 2 fonctions pour éviter les dépôts de calcaire et prolonger la durée de vie de l'appareil

Confort d'utilisation :

- Système anti-gouttes
- Défroissage vertical
- Grand réservoir transparent (290 ml) facile et rapide à remplir
- Touche spray
- Débit de vapeur variable (0/1/2)
- Câble extra long de 1,9 m

Accessoires :

- Accessoire en option: solution détartrante TDZ1101 (réf online: 00311972) pour dissoudre et évacuer le calcaire

Autres caractéristiques :

- Poids net de l'appareil : 1,0 kg
- Dimensions (H x L x P) : 14 cm x 11,5 cm x 28 cm
- Code EAN : 4242002469492
- Colisage : 4

Découvrez notre gamme de fours et cuisinières.

Four 60 cm Home Connect pyrolyse

Fours 60 cm pyrolyse



Nouveauté

Nouveauté

HRG66769S6 inox Série 8	1899,99 €*	HBG676ES6 inox Série 8	1399,99 €*	HBG6760S1F inox Série 8	1299,99 €*	HBB578BS0 inox Série 6	1059,99 €*	HBG675BS2 inox HBG675BB1 noir 999,99 €* Série 8
-----------------------------------	------------	----------------------------------	------------	-----------------------------------	------------	----------------------------------	------------	--

Fours 60 cm pyrolyse



Nouveauté

HBG672BS2 inox HBG672BB1S noir HBG672BW1S blanc 949,99 €* Série 8		HBA5785S0 inox Série 6	899,99 €*	HBA5780S0 inox Série 6	799,99 €*	HBA573ES0 inox Série 4	759,99 €*	HBA573BR0 inox HBA573BA0 noir HBA573BV0 blanc 699,99 €* série 4
--	--	----------------------------------	-----------	----------------------------------	-----------	----------------------------------	-----------	--

Four 60 cm EcoClean

Fours 60 cm Home Connect EcoClean

Four 60 cm EcoClean



HSG665XS1 inox Série 8	2049,99 €*	HRG636XS7 inox Série 8	1799,99 €*	HBG655NS1 inox Série 8	799,99 €*	HBA5560S0 inox Série 6	659,99 €*	HBA553BR0 inox HBA553BA0 noir HBA553BV0 blanc 499,99 € Série 4
----------------------------------	------------	----------------------------------	------------	----------------------------------	-----------	----------------------------------	-----------	---

Fours 60 cm EcoClean

Tiroirs chauffe-plat

Tiroir non chauffant

Four 45 cm émail multifonction vapeur

Four 45 cm pyrolyse multifonction



HBA534BR0 inox Série 4	459,99 €*	BIC630NS1 inox Série 8 BIC510NS0 inox Série 6	559,99 €* 499,99 €*	BIE630NS1 inox Série 8	299,99 €*	CDG634BS1 inox Série 8	1189,99 €*	CBG675BS3 inox Série 8	989,99 €*
----------------------------------	-----------	--	------------------------	----------------------------------	-----------	----------------------------------	------------	----------------------------------	-----------

Fours 45 cm EcoClean multifonction combinés

Fours 45 cm émail multifonction combinés

Four 45 cm combiné et vapeur

Four 45 cm combiné



CMG636BS1 inox CMG636BB1 noir CMG636BW1 blanc 1189,99 €* Série 8		CMG633BS1 inox Série 8	1089,99 €*	COA565GS0 inox 1199,99 €* Série 6		CMA583MS0 inox 699,99 €* Série 4	
---	--	----------------------------------	------------	--	--	---	--

Fours micro-ondes 38 cm



BFL634GS1 inox
BFL634GB1 noir
BFL634GW1 blanc
779,99 €*
Série 8

BEL554MS0 inox
Série 6
559,99 €*
BFL554MS0 inox
BFL554MB0 noir
BFL554MW0 blanc
499,99 €*
Série 6

BEL550MS0 inox
Série 4
499,99 €*
BFL553MS0 inox
Série 4
499,99 €*
Série 4

BEL550MS0 inox
Série 4
499,99 €*
BFL553MS0 inox
Série 4
499,99 €*
Série 4

BEL550MS0 inox
Série 4
499,99 €*
BFL553MS0 inox
Série 4
499,99 €*
Série 4

Fours micro-ondes 38 cm



BFL550MS0 inox
BFL550MB0 noir
BFL550MW0 blanc
459,99 €*
Série 4

BEL524MS0 inox
Série 6
459,99 €*
BFL520MS0 inox
Série 4
399,99 €*
HMT75M551 inox
Série 4
399,99 €*
CTL636ES6 inox
CTL636EB6 noir
2669,99 €
Série 8

BEL524MS0 inox
Série 6
459,99 €*
BFL520MS0 inox
Série 4
399,99 €*
HMT75M551 inox
Série 4
399,99 €*
CTL636ES6 inox
CTL636EB6 noir
2669,99 €
Série 8

BEL524MS0 inox
Série 6
459,99 €*
BFL520MS0 inox
Série 4
399,99 €*
HMT75M551 inox
Série 4
399,99 €*
CTL636ES6 inox
CTL636EB6 noir
2669,99 €
Série 8

BEL524MS0 inox
Série 6
459,99 €*
BFL520MS0 inox
Série 4
399,99 €*
HMT75M551 inox
Série 4
399,99 €*
CTL636ES6 inox
CTL636EB6 noir
2669,99 €
Série 8

Fours micro-ondes pose libre



HMT84G451 inox
Série 4
229,99 €*
HMT84M421 blanc
Série 4
199,99 €*
HMT72M450 inox
HMT72M420 blanc
159,99 €*
Série 4

HMT84G451 inox
Série 4
229,99 €*
HMT84M421 blanc
Série 4
199,99 €*
HMT72M450 inox
HMT72M420 blanc
159,99 €*
Série 4

HMT84G451 inox
Série 4
229,99 €*
HMT84M421 blanc
Série 4
199,99 €*
HMT72M450 inox
HMT72M420 blanc
159,99 €*
Série 4

Cuisinière électrique, table induction

Cuisinières électriques, table vitrocéramique



HLS79R420 blanc
Série 6
1499,99 €*
HKS79R220 blanc
Série 6
1099,99 €*
HKR39I150 inox
Série 4
899,99 €*
HKR39I120 blanc
Série 4
799,99 €*
Série 6

HLS79R420 blanc
Série 6
1499,99 €*
HKS79R220 blanc
Série 6
1099,99 €*
HKR39I150 inox
Série 4
899,99 €*
HKR39I120 blanc
Série 4
799,99 €*
Série 6

HLS79R420 blanc
Série 6
1499,99 €*
HKS79R220 blanc
Série 6
1099,99 €*
HKR39I150 inox
Série 4
899,99 €*
HKR39I120 blanc
Série 4
799,99 €*
Série 6

HLS79R420 blanc
Série 6
1499,99 €*
HKS79R220 blanc
Série 6
1099,99 €*
HKR39I150 inox
Série 4
899,99 €*
HKR39I120 blanc
Série 4
799,99 €*
Série 6

Cuisinières mixtes



HXS79RJ50 inox
Série 4
1049,99 €*
HWS59IE50 inox
Série 6
819,99 €*
HXR39IH20 blanc
Série 4
729,99 €*
HXR39IG50 inox
Série 4
699,99 €*
HXR39IG20 blanc
Série 4
599,99 €*
Série 4

HXS79RJ50 inox
Série 4
1049,99 €*
HWS59IE50 inox
Série 6
819,99 €*
HXR39IH20 blanc
Série 4
729,99 €*
HXR39IG50 inox
Série 4
699,99 €*
HXR39IG20 blanc
Série 4
599,99 €*
Série 4

HXS79RJ50 inox
Série 4
1049,99 €*
HWS59IE50 inox
Série 6
819,99 €*
HXR39IH20 blanc
Série 4
729,99 €*
HXR39IG50 inox
Série 4
699,99 €*
HXR39IG20 blanc
Série 4
599,99 €*
Série 4

HXS79RJ50 inox
Série 4
1049,99 €*
HWS59IE50 inox
Série 6
819,99 €*
HXR39IH20 blanc
Série 4
729,99 €*
HXR39IG50 inox
Série 4
699,99 €*
HXR39IG20 blanc
Série 4
599,99 €*
Série 4

HXS79RJ50 inox
Série 4
1049,99 €*
HWS59IE50 inox
Série 6
819,99 €*
HXR39IH20 blanc
Série 4
729,99 €*
HXR39IG50 inox
Série 4
699,99 €*
HXR39IG20 blanc
Série 4
599,99 €*
Série 4

*Les prix indiqués ici sont les prix de vente TTC conseillés par le fabricant, hors éco participation. Les distributeurs restent libres de fixer leurs prix de vente aux consommateurs. Depuis le 15 novembre 2006, une Eco-participation est facturée en sus du prix de chaque produit : BSH, producteur d'Équipement Électriques et Électroniques, a choisi Eco-Systèmes pour organiser la collecte et le recyclage de ses produits en fin de vie (décret 2005-829 du 20 juillet 2005). Cette Eco-participation est reversée à l'identique par BSH à Eco-Systèmes pour financer la collecte et le traitement d'un produit usagé équivalent. Ces montants doivent être répercutés à l'identique jusqu'au consommateur final et ne peuvent faire l'objet d'aucune réfaction sous forme de remise ou de rabais (Art 87 loi de finance rectificative de 2005)

Eco-participation à partir du 01/04/2018 :

- Four, lave vaisselle, lave linge, sèche linge, cuisinière : 8,33 € HT / 10,00 € TTC
- Appareils de Froid : réfrigérateur, congélateur et cave à vin d'un poids inférieur ou égal à 40 kg : 8,33 € HT / 10,00 € TTC
- réfrigérateur, congélateur et cave à vin d'un poids supérieur à 40 kg et inférieur ou égal à 80 kg : 15,00 € HT / 18,00 € TTC
- réfrigérateur, congélateur et cave à vin d'un poids supérieur à 80 kg : 19,17 € HT / 23,00 € TTC
- Hotte, table de cuisson, domino, tiroir chauffe plat : 4,17 € HT / 5,00 € TTC
- Micro-ondes : 2,50 € HT / 3,00 € TTC
- Machine à café intégrable : 0,25 € HT / 0,30 € TTC

L'approbation technique de libération des Produits a été donnée pour la France métropolitaine et l'ensemble des DROM-COM à l'exception des pays suivants : Polynésie, Saint Barthélémy et St Martin.

Découvrez notre gamme de tables de cuisson.

Table avec hotte intégrée Tables FlexInduction 80 cm

Table FlexInduction 60 cm



Nouveauté

PVS851F21E noir 2499,99 €*
Série 6



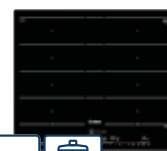
PXY831DE3E noir 1509,99 €*
Série 8



PXV875DV1E noir 1309,99 €*
Série 8



PXE831FC1E noir 1099,99 €*
Série 6



PXY631DE3E noir 1309,99 €*
Série 8

Tables FlexInduction 60 cm

Tables Combi-Induction 80 cm

Table Combi-Induction 60 cm



PXE631FC1E noir 799,99 €*
Série 6



PXJ631FC1E noir 779,99 €*
Série 6



Nouveauté

PVW831FC5E noir 1029,99 €*
Série 6



Nouveauté

PVS831FC5E noir 879,99 €*
Série 6



Nouveauté

PVS631FC5E noir 739,99 €*
Série 6

Tables Combi-Induction 60 cm

Tables induction 60 cm



Nouveauté

PVQ611BB5E noir 719,99 €*
Série 6



Nouveauté

PVS631BB5E noir 679,99 €*
Série 4



PVJ631BB1E noir 669,99 €*
Série 4



PIJ633FB1E quartz 649,99 €*
Série 6



PIE631FB1E noir 629,99 €*
Série 6

Tables induction 60 cm



PIJ631FB1E noir 619,99 €*
Série 6



PIJ611BB1E noir 599,99 €*
Série 4



PUE631BB1E noir 549,99 €*
Série 4



PUC651BB1E noir 529,99 €*
Série 4



PUJ631BB1E noir 519,99 €*
Série 4

Table induction 60 cm

Tables vitrocéramiques 60 cm



PUC645BB1E noir 489,99 €*
Série 4



PKF645B17E noir 379,99 €*
Série 4



PKE611FN1E noir 369,99 €*
Série 6



Nouveauté

PKM651B17E inox 329,99 €*
Série 4



PKE645CA1E noir 359,99 €*
Série 2

Dominos induction 30 cm



PXX375FB1E noir Série 6	899,99 €* Série 6	PIB375FB1E noir Série 6	699,99 €* Série 6	PKF375FP1E noir Série 6	599,99 €* Série 6
----------------------------	----------------------	----------------------------	----------------------	----------------------------	----------------------

Domino vitro 30 cm

Tables verre gaz FlameSelect 70 et 60 cm

Tables verre gaz 60 cm



PPQ7A6B20 noir Série 6	749,99 €* Série 6	PPP6A9B20 argent PPP6A6B20 noir PPP6A2B20 blanc 499,99 €* Série 6	PPC6A6B10 noir Série 6	409,99 €* Série 6	Nouveauté PNP6B6B90 noir Série 4	399,99 €* Série 4	PNC6B6B10 noir Série 4	329,99 €* Série 4
---------------------------	----------------------	---	---------------------------	----------------------	---	----------------------	---------------------------	----------------------

Table verre gaz 60 cm

Tables inox gaz FlameSelect 75 et 60 cm



POP6B6B10 noir Série 2	309,99 €* Série 2	PCQ7A5B80 inox Série 6	499,99 €* Série 6	PCP6A5B90 inox Série 6	409,99 €* Série 6	PCC6A5B90 inox Série 6	369,99 €* Série 6	PCP6A5B80 inox Série 6	349,99 €* Série 6
---------------------------	----------------------	---------------------------	----------------------	---------------------------	----------------------	---------------------------	----------------------	---------------------------	----------------------

Table émail et inox gaz
FlameSelect 60 cm

Tables émail et inox gaz 60 cm



PCC6A5B80 inox Série 6	339,99 €* Série 6	Nouveauté PGP6B5B90 inox Série 4	309,99 €* Série 4	Nouveauté PGC6B5B90 inox Série 4	289,99 €* Série 4	PGP6B6B80 noir Série 4	289,99 €* Série 4	PBP6B5B80 inox 249,99 €* PBP6B6B80 noir 269,99 €* PBP6B2B80 blanc 249,99 €* Série 2
---------------------------	----------------------	---	----------------------	---	----------------------	---------------------------	----------------------	--

Domino verre gaz 30 cm



PSB3A6B20 noir Série 6	479,99 €* Série 6
---------------------------	----------------------

*Les prix indiqués ici sont les prix de vente TTC conseillés par le fabricant, hors éco participation. Les distributeurs restent libres de fixer leurs prix de revente aux consommateurs. Depuis le 15 novembre 2006, une Eco-participation est facturée en sus du prix de chaque produit : BSH, producteur d'Equipement Electriques et Electroniques, a choisi Eco-Systèmes pour organiser la collecte et le recyclage de ses produits en fin de vie (décret 2005-829 du 20 juillet 2005). Cette Eco-participation est reversée à l'identique par BSH à Eco-Systèmes pour financer la collecte et le traitement d'un produit usagé équivalent. Ces montants doivent être répercutés à l'identique jusqu'au consommateur final et ne peuvent faire l'objet d'aucune réfaction sous forme de remise ou de rabais (Art 87 loi de finance rectificative de 2005)

Eco-participation à partir du 01/04/2018 :

- Four, lave vaisselle, lave linge, sèche linge, cuisinière : 8,33 € HT / 10,00 € TTC
- Appareils de Froid : réfrigérateur, congélateur et cave à vin d'un poids inférieur ou égal à 40 kg : 8,33 € HT / 10,00 € TTC
- réfrigérateur, congélateur et cave à vin d'un poids supérieur à 40 kg et inférieur ou égal à 80 kg : 15,00 € HT / 18,00 € TTC
- réfrigérateur, congélateur et cave à vin d'un poids supérieur à 80 kg : 19,17 € HT / 23,00 € TTC
- Hotte, table de cuisson, domino, tiroir chauffe plat : 4,17 € HT / 5,00 € TTC
- Micro-ondes : 2,50 € HT / 3,00 € TTC
- Machine à café intégrable : 0,25 € HT / 0,30 € TTC

L'approbation technique de libération des Produits a été donnée pour la France métropolitaine et l'ensemble des DROM-COM à l'exception des pays suivants : Polynésie, Saint Barthélemy et St Martin.

Découvrez notre gamme de hottes.

Hotte plate 90 cm
Home Connect



DWF97RV60 noir
Série 8 1469,99 €*

Hotte inclinée 90 cm
Home Connect



DWK98PR60 noir
Série 8 1409,99 €*

Hottes inclinées 90 cm



DWK98JQ60 noir
Série 6 1109,99 €*

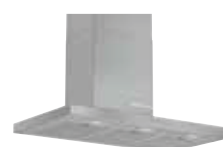
DWK98JM60 noir
Série 6 1009,99 €*

DWK97HM60 noir
DWK97HM20 blanc
829,99 €
Série 4

Hotte inclinée 60 cm



Hottes box 90 et 60 cm



DWK67HM60 noir
Série 4 769,99 €*

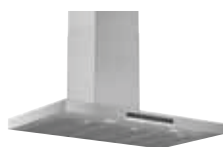
Nouveauté
DWB98JQ50 inox
Série 6 879,99 €*

Nouveauté
DWB97JP50 inox
Série 6 799,99 €*

Nouveauté
DWB67JP50 inox
Série 6 669,99 €*

Nouveauté
DWB97CM50 inox
Série 6 619,99 €*

Hottes box 90 et 60 cm



DWB97IM50 inox
Série 4 599,99 €*

DWB96FM50 inox
Série 4 549,99 €*

DWB66FM50 inox
Série 4 499,99 €*

DWB66IM50 inox
Série 4 449,99 €*

DWB94BC50 inox
Série 2 379,99 €*

Hotte box 60 cm



DWB66BC50 inox
Série 2 349,99 €*

DWB64BC50 inox
Série 2 329,99 €*

DWQ96DM50 inox
Série 4 499,99 €*

DWQ66DM50 inox
Série 4 449,99 €*

DWP94BC50 inox
DWP94BC60 noir
279,99 €*
Série 2

Hottes pyramidales 60 cm



DWP64BC50 inox
DWP64BC60 noir
249,99 €*
Série 2

Nouveauté
DWA96DM50 inox
Série 4 559,99 €*

Nouveauté
DWA94BC50 inox
Série 2 449,99 €*

Nouveauté
DIB98JQ50 inox
Série 6 1199,99 €*

Nouveauté
DIB97IM50 inox
Série 4 899,99 €*

Groupes filtrants

Hottes Box intégrées 90 et 60 cm



Nouveauté

Nouveauté

Nouveauté

DHL575C inox Série 6	509,99 €* DHL555BL gris métal	309,99 €* Série 4	DLN53AA70 inox Série 2	199,99 €* DBB96AF50 inox	429,99 €* Série 4	DBB66AF50 inox Série 4	399,99 €* Série 4
--------------------------------	----------------------------------	----------------------	----------------------------------	-----------------------------	----------------------	----------------------------------	----------------------

Hottes télescopiques



DFS067K50 inox Série 8	909,99 €* DFS067A50 gris métal	569,99 €* Série 4	DFM094W52 gris métal Série 2	459,99 €* DFM064A51 gris métal	409,99 €* Série 4	DFM064W52 gris métal Série 2	329,99 €* Série 2
----------------------------------	-----------------------------------	----------------------	--	-----------------------------------	----------------------	--	----------------------

Hottes escamotables

Hottes classiques



DEM66AC00 gris métal Série 2	399,99 €* DEM63AC00 gris métal	299,99 €* Série 2	DHU626ML inox Série 2	269,99 €* DUL63CC50 inox	229,99 €* Série 4	DUL63CC20 blanc Série 4	209,99 €* Série 4
--	-----------------------------------	----------------------	---------------------------------	-----------------------------	----------------------	-----------------------------------	----------------------

*Les prix indiqués ici sont les prix de vente TTC conseillés par le fabricant, hors éco participation. Les distributeurs restent libres de fixer leurs prix de revente aux consommateurs. Depuis le 15 novembre 2006, une Eco-participation est facturée en sus du prix de chaque produit : BSH, producteur d'Équipement Électriques et Électroniques, a choisi Eco-Systèmes pour organiser la collecte et le recyclage de ses produits en fin de vie (décret 2005-829 du 20 juillet 2005). Cette Eco-participation est reversée à l'identique par BSH à Eco-Systèmes pour financer la collecte et le traitement d'un produit usagé équivalent. Ces montants doivent être répercutés à l'identique jusqu'au consommateur final et ne peuvent faire l'objet d'aucune réfaction sous forme de remise ou de rabais (Art 87 loi de finance rectificative de 2005)

Eco-participation à partir du 01/04/2018 :

- Four, lave vaisselle, lave linge, sèche linge, cuisinière : 8,33 € HT / 10,00 € TTC
- Appareils de Froid : réfrigérateur, congélateur et cave à vin d'un poids inférieur ou égal à 40 kg : 8,33 € HT / 10,00 € TTC
- réfrigérateur, congélateur et cave à vin d'un poids supérieur à 40 kg et inférieur ou égal à 80 kg : 15,00 € HT / 18,00 € TTC
- réfrigérateur, congélateur et cave à vin d'un poids supérieur à 80 kg : 19,17 € HT / 23,00 € TTC
- Hotte, table de cuisson, domino, tiroir chauffe plat : 4,17 € HT / 5,00 € TTC
- Micro-ondes : 2,50 € HT / 3,00 € TTC
- Machine à café intégrable : 0,25 € HT / 0,30 € TTC

L'approbation technique de libération des Produits a été donnée pour la France métropolitaine et l'ensemble des DROM-COM à l'exception des pays suivants : Polynésie, Saint Barthélemy et St Martin.

Découvrez notre gamme de réfrigérateurs et combinés pose-libre.

Froid américain

			
A++	A++	A+	A++
KAD92SB30 noir Série 8	KAD90VI30 inox Série 6	KAG90AI20 inox Série 6	KAN92VI35 inox Série 4
3599,99 €* 	2299,99 €* 	1999,99 €* 	1799,99 €* 

Réfrigérateurs combinés NoFrost

					
A++	A+++	A++	A++	A++	A++
KGN36HI32 inox Série 6	KGF56PI40 inox Série 8	KGN39LR35 rouge KGN39LB35 noir Série 6	KGN39LB35 noir Série 6	KGN39LM35 inox Série 6	KGN36AI35 inox Série 6
1669,99 €* 	1619,99 €* 	1349,99 €* 	1349,99 €* 	1349,99 €* 	1119,99 €* 

Réfrigérateurs combinés NoFrost

						
A++	A++	A++	A++	A++	A++	A++
KGN49XL30 inox Série 4	KGN46XL30 inox Série 4	KGN36IJ3A Série 4 Avec façades interchangeables 249,99 €* 	KGN39VI35 inox Série 4	KGN39VW35 blanc Série 4	KGN36VL35 inox Série 4	KGN36VW35 blanc Série 4
1099,99 €* 	1049,99 €* 	999,99 €* 	979,99 €* 	879,99 €* 	869,99 €* 	819,99 €*

Réfrigérateurs combinés NoFrost

		
A++	A++	A++
KGN36NL30 finition inox Série 2	KGN33NL30 finition inox Série 2	KGN33NW30 blanc Série 2
769,99 €* 	699,99 €* 	649,99 €* 

Réfrigérateurs combinés LowFrost avec système PowerVentilation

		
A+++	A++	A+++
KGE58BI40 inox Série 6	KGV58VL31S finition inox Série 4	KGE396I4P inox Série 4
1249,99 €* 	1029,99 €* 	999,99 €* 

Réfrigérateurs combinés LowFrost avec système PowerVentilation

				
A++	A++	A++	A++	A++
KGV36VB32S noir carbone 799,99 €* Série 4	KGV39VL31S finition inox 769,99 €* Série 4	KGV39VW31S blanc 729,99 €* Série 4	KGV36VL32S finition inox 729,99 €* KGV36VW32S blanc 669,99 €* Série 4	KGV33VL31S finition inox 669,99 €* KGV33VW31S blanc 619,99 €* Série 4

Réfrigérateurs 2 portes NoFrost

Réfrigérateurs 2 portes LowFrost avec système PowerVentilation

				
A+	A+	A++	A++	A++
KDN53VL20 finition inox 999,99 €* Série 4	KDN32X45 finition inox 849,99 €* Série 4	KDV58VL30 finition inox 1019,99 €* Série 4	KDV47VL30 finition inox 879,99 €* Série 4	KDV33VL32 finition inox 719,99 €* KDV33VW32 blanc 669,99 €* Série 4

Réfrigérateurs 2 portes SmartCool

Réfrigérateurs 1 porte

				
A++	A+++	A++	A++	A++
KDV29VL30 finition inox 669,99 €* KDV29VW30 blanc 629,99 €* Série 4	KSV36VL4P finition inox 1149,99 € Série 4	KSV36CL3P finition inox 939,99 € Série 4	KSV36VL3P finition inox 919,99 € KSV36VW3P blanc 869,99 € Série 4	KSV36CW3P blanc 889,99 € Série 4
	Possibilité Side by Side		Possibilité Side by Side	Possibilité Side by Side

Réfrigérateurs 1 porte

Réfrigérateurs table-top

Cave à vin

				
A++	A++	A++	A++	B
KSV33VW3P blanc 769,99 € Série 4	KSV29VL3P finitio inox 719,99 € KSV29VW3P blanc 659,99 € Série 4	KTL15NW3A blanc 349,99 €* Série 2	KTR15NW3A blanc 319,99 €* Série 2	KSW38940 cave de vieillissement Série 8 2199,99 €* Série 8
		Nouveauté	Nouveauté	

*Les prix indiqués ici sont les prix de vente TTC conseillés par le fabricant, hors éco participation. Les distributeurs restent libres de fixer leurs prix de revente aux consommateurs. Depuis le 15 novembre 2006, une Eco-participation est facturée en sus du prix de chaque produit : BSH, producteur d'Équipement Électriques et Electroniques, a choisi Eco-Systèmes pour organiser la collecte et le recyclage de ses produits en fin de vie (décret 2005-829 du 20 juillet 2005). Cette Eco-participation est reversée à l'identique par BSH à Eco-Systèmes pour financer la collecte et le traitement d'un produit usagé équivalent. Ces montants doivent être répercutés à l'identique jusqu'au consommateur final et ne peuvent faire l'objet d'aucune réfaction sous forme de remise ou de rabais (Art 87 loi de finance rectificative de 2005)

Eco-participation à partir du 01/04/2018 :

- Four, lave vaisselle, lave linge, sèche linge, cuisinière : 8,33 € HT / 10,00 € TTC
- Appareils de Froid : réfrigérateur, congélateur et cave à vin d'un poids inférieur ou égal à 40 kg : 8,33 € HT / 10,00 € TTC
- réfrigérateur, congélateur et cave à vin d'un poids supérieur à 40 kg et inférieur ou égal à 80 kg : 15,00 € HT / 18,00 € TTC
- réfrigérateur, congélateur et cave à vin d'un poids supérieur à 80 kg : 19,17 € HT / 23,00 € TTC
- Hotte, table de cuisson, domino, tiroir chauffe plat : 4,17 € HT / 5,00 € TTC
- Micro-ondes : 2,50 € HT / 3,00 € TTC
- Machine à café intégrable : 0,25 € HT / 0,30 € TTC

L'approbation technique de libération des Produits a été donnée pour la France métropolitaine et l'ensemble des DROM-COM à l'exception des pays suivants : Polynésie, Saint Barthélemy et St Martin. Dans tous les cas, les Produits sont conçus exclusivement pour un usage dans des pièces climatisées.

Découvrez notre gamme de congélateurs pose-libre et de réfrigérateurs intégrables.

Congélateurs armoires NoFrost





				
A++	A++	A++	A++ Possibilité Side by Side	A++
GSN58AW35 blanc Série 6 1099,99 €* 1099,99 €* Série 6	GSN58VW30 blanc Série 4 1079,99 €* 1079,99 €* Série 4	GSN54AW35 blanc Série 6 1019,99 €* 1019,99 €* Série 6	GSN36VL3P finition inox 999,99 € Série 4 999,99 € Série 4	GSN51AW31 blanc Série 6 989,99 €* 989,99 €* Série 6

Congélateurs armoires NoFrost

				
A++ Possibilité Side by Side	A++ Possibilité Side by Side	A++	A++ Nouveauté	A++
GSN36CW3V blanc Série 4 919,99 € 919,99 € Série 4	GSN36VW3P blanc Série 4 899,99 € 899,99 € Série 4	GSN33VW3P blanc Série 4 849,99 € 849,99 € Série 4	GSN29CW3V blanc Série 4 819,99 € 819,99 € Série 4	GSN29UW3V blanc Série 4 799,99 € 799,99 € Série 4

Congélateurs armoires

Congélateur table-top

			
A++ Nouveauté	A++ Nouveauté	A++ Nouveauté	A++ Nouveauté
GSV36VWEV blanc Série 4 819,99 €* 819,99 €* Série 4	GSV33VWEV blanc Série 4 769,99 €* 769,99 €* Série 4	GSV29VWEV blanc Série 4 729,99 €* 729,99 €* Série 4	GTV15NW3A blanc Série 2 349,99 €* 349,99 €* Série 2

Réfrigérateurs combinés intégrables 177,5 cm

				
A++	A++	A++	A+	A+
KIS86AF30 Série 6 1379,99 €* 1379,99 €* Série 6	KIN86VS30 Série 4 1199,99 €* 1199,99 €* Série 4	KIV86VS30 Série 4 899,99 €* 899,99 €* Série 4	KIV38V20FF Série 2 819,99 €* 819,99 €* Série 2	KIV34V21FF Série 2 819,99 €* 819,99 €* Série 2

Réfrigérateur combiné intégrable 158 cm

Réfrigérateurs 2 portes intégrables 158 et 145 cm

Réfrigérateur 1 porte intégrable 177,5 cm

				
A+	A+	A+	A++	A++ PerfectLife
KIV28V20FF Série 2 779,99 €* 779,99 €* Série 2	KID28V20FF Série 4 779,99 €* 779,99 €* Série 4	KID26V21IE Série 4 719,99 €* 719,99 €* Série 4	KIL82AF30 Série 6 1029,99 €* 1029,99 €* Série 6	KIR81AF30 Série 6 999,99 €* 999,99 €* Série 6

Découvrez notre gamme de lave-vaisselle pose-libre.

Lave-vaisselle pose-libre 60 cm

home connect 0,83 kWh Séchage-Zeolith PerfectDry	38 dB	38 dB	0,93 kWh Séchage-Zeolith PerfectDry						
SMS68TW16E Série 6	1099,99 €*	SMS68TI00E inox Série 6	1059,99 €*	SMS68TW00E Série 6	999,99 €*	SMS68MW05E Série 6	899,99 €*	SMS46JI17E inox Série 4	799,99€*

Lave-vaisselle pose-libre 60 cm

	Eau 6.5L								
Nouveauté	Nouveauté	Nouveauté	Nouveauté						
SMS46JB17E noir Série 4	799,99€*	SMS46JW01F Série 4	789,99€*	SMS46JI19E inox Série 4	769,99€*	SMS46JW03E Série 4	729,99 €*	SMS46AI01E inox Série 4	649,99 €*

Lave-vaisselle pose-libre 60 cm

Nouveauté									
SMS25DW00E Série 2	649,99 €*	SMS25AI04E inox Série 2	639,99 €*	SMS46AW03E Série 4	599,99 €*	SMS25AI00E inox Série 2	599,99 €*	SMS25GW02E Série 2	559,99 €*

Lave-vaisselle pose-libre 60 cm

		Nouveauté							
SMS25AW04E Série 2	549,99 €*	SMS25AW00F Série 2	509,99 €*	SMS24AW05E Série 2	499,99 €*	SPS46IW01E Série 4	599,99 €*	SPS25CI04E inox Série 2	599,99 €*

Lave-vaisselle pose-libre 45 cm

Lave-vaisselle pose-libre 45 cm

Lave-vaisselle compact

SPS25CW00E Série 2	499,99 €*	SKS62E22EU Série 4	449,99€*	SKS51E28EU silver Série 2	449,99€*	SKS51E26EU noir Série 2	449,99€*	SKS51E22EU Série 2	429,99 €*

Découvrez notre gamme de lave-vaisselle intégrables.

Lave-vaisselle intégrables 60 cm Home Connect



Lave-vaisselle intégrables 60 cm



SMI88TS46E inox Série 8	1299,99 €*	SMI68TS06E inox Série 6	1099,99 €*	SMI68MS07E inox Série 6	919,99 €*	SMI68IS00E inox Série 6	899,99 €*	SMI45IS04E inox Série 4	869,99€*
-----------------------------------	------------	-----------------------------------	------------	-----------------------------------	-----------	-----------------------------------	-----------	-----------------------------------	----------

Lave-vaisselle intégrables 60 cm



SMI46IS03E inox Série 4	839,99€*	SMI46AS04E inox Série 4	729,99€*	SMI46AS01E inox Série 4	679,99€*	SMI50E45EU inox Série 2	639,99 €*
SMI46JB03E noir nouveauté	789,99€*	SMI46AB04E noir	679,99€*	SMI46AB01E noir	629,99€*		
SMI46AW03E blanc nouveauté	789,99€*	SMI46AW04E blanc	679,99€*	SMI46AW01E blanc	629,99€*		

Lave-vaisselle tout intégrables 60 cm



SMV88TX46E Série 8	1299,99 €*	SMV68TX06E Série 6	1109,99 €*	SMV68TX00E Série 6	999,99 €*	SMV68MX07E Série 6	939,99 €*	SMV68IX00E Série 6	899,99 €*
------------------------------	------------	------------------------------	------------	------------------------------	-----------	------------------------------	-----------	------------------------------	-----------

Lave-vaisselle tout intégrables 60 cm



SMV45IX03E Série 4	869,99 €*	SMV46IX05E Série 4	859,99 €*	SMV46MX03E Série 4	779,99 €*	SBV46CX00E Série 4	769,99 €*	SMV46IX03E Série 4	759,99 €*
------------------------------	-----------	------------------------------	-----------	------------------------------	-----------	------------------------------	-----------	------------------------------	-----------

Lave-vaisselle tout intégrables 60 cm



SMV46AX04E Série 4	659,99 €*	SMV46AX01E Série 4	619,99 €*	SMV46AX00E Série 4	579,99 €*	SMV41D00EU Série 2	549,99 €*	SMV50E60EU Série 2	539,99 €*
------------------------------	-----------	------------------------------	-----------	------------------------------	-----------	------------------------------	-----------	------------------------------	-----------

*Les prix indiqués ici sont les prix de vente TTC conseillés par le fabricant, hors éco participation. Les distributeurs restent libres de fixer leurs prix de revente aux consommateurs.

Eco-participation à partir du 01/04/2018 : voir page suivante

L'approbation technique de libération des Produits a été donnée pour la France métropolitaine et l'ensemble des DROM-COM à l'exception des pays suivants : Polynésie, Saint Barthélemy et St Martin.

Découvrez notre gamme de lave-vaisselle encastrables sous plan 60 cm et intégrables 45 cm.

Lave-vaisselle sous plan 60 cm



SMU46MS03E inox Série 4	899,99 €* 	SMU25AS00E inox Série 2	599,99 €*
-----------------------------------	-------------------	-----------------------------------	-------------------

Lave-vaisselle intégrables 45 cm



SPI46IS01E inox Série 4	799,99€*	SPI25CS03E inox Série 2	699,99€*	SPI25CB03E noir Série 2	659,99€*	SPI25CW03E blanc Série 2	659,99€*	SPI25CS00E inox Série 2	599,99€*
-----------------------------------	-----------------	-----------------------------------	-----------------	-----------------------------------	-----------------	------------------------------------	-----------------	-----------------------------------	-----------------

Lave-vaisselle tout intégrables 45 cm



SPV66TX04E Série 6	899,99€*	SPV46IX01E Série 4	799,99€*	SPV25CX00E Série 2	599,99€*	SCE52M65EU inox Série 6	979,99 €*
------------------------------	-----------------	------------------------------	-----------------	------------------------------	-----------------	-----------------------------------	-------------------

Lave-vaisselle compact à encastrer

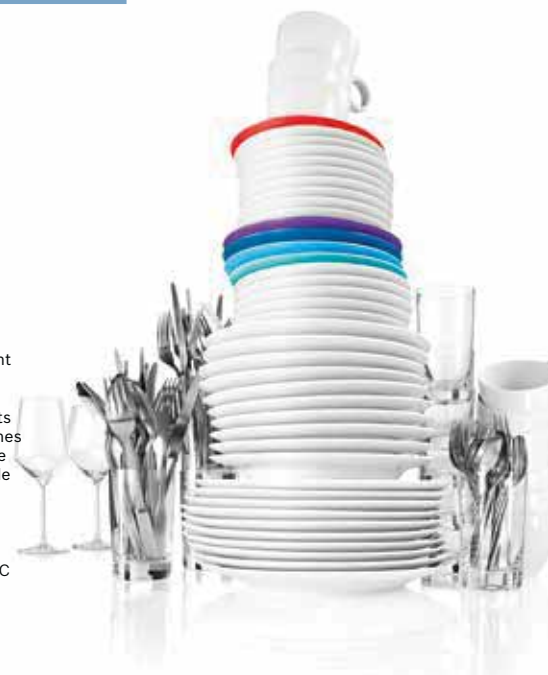


*Les prix indiqués ici sont les prix de vente TTC conseillés par le fabricant, hors éco participation. Les distributeurs restent libres de fixer leurs prix de vente aux consommateurs.
 Depuis le 15 novembre 2006, une Eco-participation est facturée en sus du prix de chaque produit : BSH, producteur d'Equipement Electriques et Electroniques, a choisi Eco-Systèmes pour organiser la collecte et le recyclage de ses produits en fin de vie (décret 2005-829 du 20 juillet 2005). Cette Eco-participation est reversée à l'identique par BSH à Eco-Systèmes pour financer la collecte et le traitement d'un produit usagé équivalent. Ces montants doivent être répercutés à l'identique jusqu'au consommateur final et ne peuvent faire l'objet d'aucune réfaction sous forme de remise ou de rabais (Art 87 loi de finance rectificative de 2005)

Eco-participation à partir du 01/04/2018 :

- Four, lave vaisselle, lave linge, sèche linge, cuisinière : 8,33 € HT / 10,00 € TTC
- Appareils de Froid : réfrigérateur, congélateur et cave à vin d'un poids inférieur ou égal à 40 kg : 8,33 € HT / 10,00 € TTC
- réfrigérateur, congélateur et cave à vin d'un poids supérieur à 40 kg et inférieur ou égal à 80 kg : 15,00 € HT / 18,00 € TTC
- réfrigérateur, congélateur et cave à vin d'un poids supérieur à 80 kg : 19,17 € HT / 23,00 € TTC
- Hotte, table de cuisson, domino, tiroir chauffe plat : 4,17 € HT / 5,00 € TTC
- Micro-ondes : 2,50 € HT / 3,00 € TTC
- Machine à café intégrable : 0,25 € HT / 0,30 € TTC

L'approbation technique de libération des Produits a été donnée pour la France métropolitaine et l'ensemble des DROM-COM à l'exception des pays suivants : Polynésie, Saint Barthélémy et St Martin.



Découvrez notre gamme de lave-linge.

Lave-linge Home Connect 9 kg

Lave-linge 9 kg

			
WAWH2660FF Série 8	WAW28750FF Série 8	WAT32409FF Série 6	WAT28618FF Série 6
1199,99 €*	1099,99 €*	899,99 €*	859,99 €*

Lave-linge 9 kg

Lave-linge 8 kg

				
WAT28419FF Série 6	WAT24419FF Série 6	WUQ28418FF Série 6	WUQ24408FF Série 6	WAN28066FF blanc Série 4
799,99 €*	749,99 €*	729,99 €*	669,99 €*	619,99 €*

Lave-linge 8 kg

Lave-linge 7 kg

				
WAN24200FF Série 4	WAN24130FF Série 4	WAN28050FF Série 4	WAE28210FF Série 2	WAE28217FF Série 2
599,99 €*	599,99 €*	569,99 €*	519,99 €*	519,99 €*

Lave-linge 6 kg

Lave-linge SlimLine 5 kg

Lave-linge séchant condensation par air

Lave-linge séchant condensation par eau

				
WAB28211FF Série 2	WAB24211FF Série 2	WLG24260FF Série 4	WVH28463FF Série 6	WVG30462FF Série 6
499,99 €*	479,99 €*	699,99 €*	1199,99 €*	969,99 €*

Lave-linge tout intégré

Lave-linge séchant tout intégré

		
WIW28340FF Série 6	WIA24201FF Série 2	WKD28541FF Série 6
999,99 €*	899,99 €*	1399,99 €*

Découvrez notre gamme de sèche-linge.

Sèche-linge
pompe à chaleur 9kg
Home connect



WTWH7591FF
Série 8 **1149,99 €***

Sèche-linge
pompe à chaleur 9kg



WTW87499FF
Série 6 **1029,99 €***

Sèche-linge pompe à chaleur 8 kg



WTW85460FF
Série 6 **929,99 €***



Nouveauté

WTW84460FF
Série 6 **899,99 €***



WTR85V01FF
Série 4 **829,99 €***

Sèche-linge
pompe à chaleur 8 kg



WTR83V00FF
Série 4 **819,99 €***

Sèche-linge
pompe à chaleur 7 kg



WTH83001FF
Série 4 **759,99 €***

Sèche-linge à
condensation 9 kg



Nouveauté

WTG85409FF
Série 6 **659,99 €***

8 kg



WTN85201FF
Série 4 **629,99 €***

7 kg



Nouveauté

WTN85207FF
Série 4 **589,99 €***

Sèche-linge à évacuation
7 kg



WTA73200FF
Série 4 **529,99 €***

*Les prix indiqués ici sont les prix de vente TTC conseillés par le fabricant, hors éco participation. Les distributeurs restent libres de fixer leurs prix de revente aux consommateurs.

Depuis le 15 novembre 2006, une Eco-participation est facturée en sus du prix de chaque produit : BSH, producteur d'Equipement Electriques et Electroniques, a choisi Eco-Systèmes pour organiser la collecte et le recyclage de ses produits en fin de vie (décret 2005-829 du 20 juillet 2005). Cette Eco-participation est reversée à l'identique par BSH à Eco-Systèmes pour financer la collecte et le traitement d'un produit usagé équivalent. Ces montants doivent être répercutés à l'identique jusqu'au consommateur final et ne peuvent faire l'objet d'aucune réfaction sous forme de remise ou de rabais (Art 87 loi de finance rectificative de 2005)

Eco-participation à partir du 01/04/2018:

- Four, lave vaisselle, lave linge, sèche linge, cuisinière : 8,33 € HT / 10,00 € TTC
- Appareils de Froid : réfrigérateur, congélateur et cave à vin d'un poids inférieur ou égal à 40 kg : 8,33 € HT / 10,00 € TTC
- réfrigérateur, congélateur et cave à vin d'un poids supérieur à 40 kg et inférieur ou égal à 80 kg : 15,00 € HT / 18,00 € TTC
- réfrigérateur, congélateur et cave à vin d'un poids supérieur à 80 kg : 19,17 € HT / 23,00 € TTC
- Hotte, table de cuisson, domino, tiroir chauffe plat : 4,17 € HT / 5,00 € TTC
- Micro-ondes: 2,50 € HT / 3,00 € TTC
- Machine à café intégrable: 0,25 € HT / 0,30 € TTC

L'approbation technique de libération des Produits a été donnée pour la France métropolitaine et l'ensemble des DROM-COM à l'exception des pays suivants : Polynésie, Saint Barthélemy et St Martin.

Quand l'accessoire fait la différence.

Accessoires pour les fours

● Accessoires Bosch : facilité de nettoyage

Demi lèchefrite lavable en machine

Idéale pour cuire de petites quantités

Réf. HEZ530000 : 49,99 €

Réf. online 17001545*



Lèchefrite en verre lavable en machine

Réf. HEZ636000 : 54,99 €

Réf. online 17000305*



Plat à Pizza lavable en machine

Diamètre 35 cm

Réf. HEZ617000 : 40,00 €

Réf. online 17000302*



Clip Rails télescopiques indépendants pouvant être installés sur n'importe quel niveau

Réf. HEZ538000 : 69,99 €

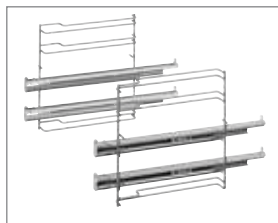
Réf. online 17002829*



Rail télescopique sur 2 niveaux Sortie totale avec fonction stop

Réf. HEZ638270 : 99,99 €

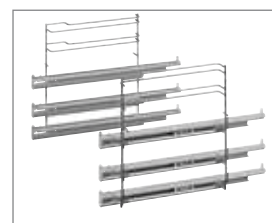
Réf. online 17002064*



Rail télescopique sur 3 niveaux Sortie totale avec fonction stop

Réf. HEZ638370 : 129,99 €

Réf. online 17001179*



*Toutes les références online et bien d'autres sur www.bosch-home.fr/boutique
Les prix indiqués sont évolutifs et ne sont donnés qu'à titre indicatif

Quand l'accessoire fait la différence.

Accessoires pour les tables de cuisson induction

Gril en aluminium avec couche en céramique

Dimensions totales : 41,5 X 26,5 cm
Dimensions intérieures : 36,5 X 20 cm
Réf. HEZ390522 : 199,99 €
Réf. online 17000300*



Teppan Yaki

Pour saisir ou griller les aliments à haute température. En acier inoxydable. Disponible en deux formats : (40 x 20 cm et 30 x 20 cm)
Réf. HEZ390512 : 299,99 €
Réf. online 00577536*



Wok en inox, pour les amateurs de cuisine asiatique

Acier inoxydable 18/10 de grande qualité
Compatible lave-vaisselle
Diamètre haut : 36 cm
Diamètre du fond : 14,5
Réf. HEZ390090 : 99,99 €
Réf. online 00571392*



Poêles :

Recommandée pour les tables équipées du PerfectFry Sensor pour un résultat de cuisson parfait. Compatible également avec les autres sources de chaleur.
Réf. HEZ390230 - 22/26 cm : 89,99 €
Réf. online 00570366*
Réf. HEZ390220 - 18/24 cm : 75,99 €
Réf. online 00570365*
Réf. HEZ390210 - 14.5/20 cm : 64,99 €
Réf. online 00570364*



Perfect Cook Sensor

Capteur de température sans fil. Développé pour les tables de cuisson avec la fonction Perfect Cook Sensor. Contenu : 1 capteur de cuisson sans fil avec batterie et 5 patchs en silicone pour la fixation sur la casserolierie. Veuillez vérifier si cet accessoire peut être utilisé avec votre table de cuisson avant de commander.
Réf. Online 00578948* : 159,00 €



Braisière avec couvercle en verre

Adaptée aux tables à induction avec zone FlexInduction. Rectangulaire en acier inoxydable 18/10. Capacité de 6,5 L. Compatible à tous types de feux et à la cuisson au four jusqu'à 250°C. Se nettoie facilement au lave-vaisselle pour un entretien sans effort.
Réf. HEZ390011 : 159,99 €
Réf. Online 17000325*



Batterie de cuisine Pro en Inox 18/10

Des qualités de cuisson exceptionnelles, le corps et le fond thermo-diffuseur conduisent parfaitement la chaleur. Graduation à l'intérieur, finition acier brossé.
Réf. online 00576026* : 99.99 €



Accessoires d'installation pour les tables induction

Barette de jonction :

permet de combiner les dominos et les tables avec profil inox sur les côtés.

Réf. HEZ394301 : 99,99 €

Réf. online 00674917*



Kit d'installation pour table induction avec hotte intégrée :

Kit pour installation en évacuation

Réf. HEZ381401 : 99,99 €

Réf. online 17001486*

Kit pour installation en recyclage

Réf. HEZ381501 : 349,99 €

Réf. online 17001485*

Accessoires pour les tables de cuisson gaz

Anneau Wok

Pour une meilleure stabilité du wok sur la table de cuisson gaz.

Diamètre : 233 mm

Réf. online 00647832* : 40,34 €



Simmer Cap

Couvercle recommandé pour une cuisine à puissance minimum. Pour l'utiliser, il est nécessaire de placer le couvercle Simmer Cap sur le couvercle du brûleur auxiliaire.

Réf. online 00654566* : 33,83 €



Mijoteur

La forme unique de cette plaque permet une répartition uniforme de la chaleur à la base de la casserole. Préviens les points chauds. Permet d'éviter également que les aliments ne collent au fond des plats de cuisson.

Réf. online 00648786* : 40,00 €



*Toutes les références online et bien d'autres sur www.bosch-home.fr/boutique
Les prix indiqués sont évolutifs et ne sont donnés qu'à titre indicatif

1. Pourquoi une hotte ?

Pour une ventilation parfaite de la cuisine, il faut renouveler le volume d'air de la cuisine entre 6 et 12 fois par heure, à vitesse minimum et maximum respectivement. Grâce à une formule simple, il est possible de calculer la puissance nécessaire en fonction de la taille de la cuisine, pour être sûr de vivre dans un environnement sain.

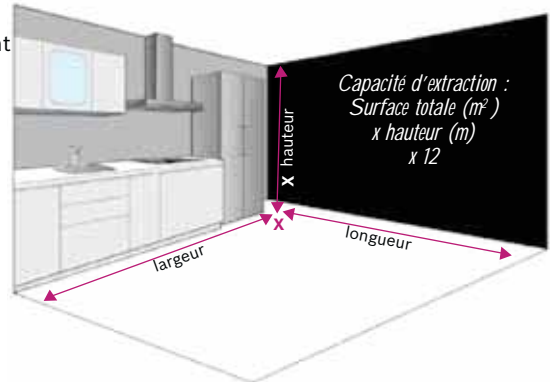
2. Quelle capacité d'extraction nécessaire à vitesse maximum ?

La meilleure formule :

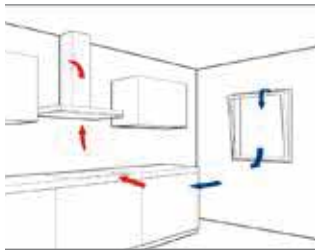
Surface totale largeur x longueur (m²) x Hauteur (m) x Nombre de renouvellement de l'air/heure 15 m² x 2,7 m x 12 fois (à vitesse maximum)

Si votre cuisine est ouverte sur une autre pièce, prenez en compte la surface totale des pièces pour le calcul de la puissance de la hotte.

Si votre hotte est installée au-dessus d'un îlot central, Bosch conseille d'utiliser une hotte plus puissante.

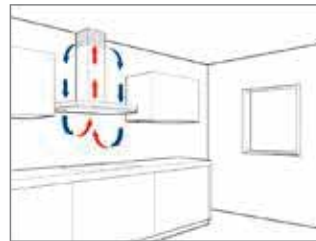


3. Deux possibilités : évacuation ou recyclage ?



Evacuation

- Vapeur, graisses et odeurs sont recueillies par le filtre métallique et expulsées de la pièce, par un conduit.
- Un apport d'air suffisant est nécessaire pour une circulation d'air optimale : la sous-pression aspire l'air frais par les fenêtres ouvertes ou venant des pièces adjacentes.



Recyclage

- L'air circule dans la cuisine.
- Vapeurs et graisses sont recueillies par le filtre métallique.
- Le filtre à charbon actif élimine les odeurs : l'air purifié est réenvoyé dans la cuisine.

4. Quelle est la bonne installation ?

Quelle que soit la largeur de votre table de cuisson, choisissez une hotte à la largeur au moins équivalente. Une hauteur de 65 cm minimum doit être respectée entre la table de cuisson et la hotte, afin d'éviter tout risque, cependant la hotte ne sera pas pleinement efficace si la distance est supérieure à 70 cm. Dans le cas d'une installation en évacuation extérieure, l'air sera évacué par un conduit. Pour une aspiration optimale, le diamètre de votre tuyau doit correspondre à celui de la sortie d'air de la hotte. Pour faciliter la circulation de l'air dans le conduit et occasionner le moins de turbulences possibles, limitez le nombre de coudes, ne positionnez pas un coude à moins de 30 cm de la sortie, bannissez les angles droits, optimisez la longueur du tuyau sachant que le plus court est le mieux et utilisez des tuyaux à intérieur lisse.

Bonne installation



Mauvaise installation



5. A quelle hauteur la hotte doit-elle être installée ?

En fonction du type de hotte choisi et de la table de cuisson électrique ou gaz, la hauteur d'installation minimale varie afin de garantir un bon fonctionnement.

Type de table de cuisson	Hotte murale classique	Hotte murale inclinée/plate	Hotte escamotable/ groupe filtrant	Hotte casquette	Hotte télescopique
Table électrique	55 cm	45 cm	50 cm	65 cm	43 cm
Table gaz	65 cm	60 cm	65 cm	65 cm	65 cm

6. Quelle classe énergétique choisir ?

- **Classe d'efficacité énergétique des hottes sur une échelle allant de A++ à E.**
- Consommation d'énergie annuelle en kWh
- Classe d'efficacité d'évacuation des flux de vapeur
- Classe d'efficacité d'éclairage de la surface de cuisson
- Classe d'efficacité de filtration des graisses
- Déclaration du niveau sonore exprimé en dB (A).



Accessoires pour les hottes



Module CleanAir : un module plus efficace et plus confortable

Grâce à une surface de filtre plus importante, le module CleanAir neutralise 95% des odeurs et facilite la re-circulation d'un air frais et pur. Plus efficace, il ne doit être changé qu'une seule fois par an contrairement aux filtres à charbon classiques que l'on doit remplacer deux fois. Enfin ce CleanAir bénéficie des dernières améliorations acoustiques pour un confort absolu.

Accessoires pour une filtration optimale

<p>Kit de recyclage</p> <p>Réf. DWZ0DX0U0 69,99€ Réf. online 17001399*</p> <p>Réf. DHZ5385 59,99 € Réf. online 17002193*</p> <p>Réf. DHZ5325 59,99 € Réf. online 17002190*</p> <p>Réf. DHZ5345 59,99 € Réf. online 17002192*</p> <p>Réf. DHZ5275 69,99 € Réf. online 00576894*</p> <p>Réf. DSZ4565 39,99 € Réf. online 17002003*</p> <p>Réf. DSZ4545 39,99 € Réf. online 17002002*</p> <p>Réf. DHZ5605 119,99 € Réf. online 00772760*</p> <p>Réf. DWZ0IN0T0 49,99 € Réf. online 17002571*</p> <p>Réf. DWZ0IB0U0 49,99 € Nouveauté juin 2019</p> <p>Réf. DWZ0AK0U0 avec cheminée 149,99 € Réf. online 17000775*</p> <p>Réf. DWZ0AK0T0 sans cheminée 99,99 € Réf. online 17000710*</p>	<p>Réf. DWZ0AF0U0 avec cheminée 149,99 € Réf. online 17000709*</p> <p>Réf. DWZ0AF0T0 sans cheminée 99,99 € Réf. online 17000729*</p> <p>Filtre à charbon</p> <p>Réf. DWZ0DX0A0 49,99 € Réf. online 11022296*</p> <p>Réf. DWZ0IM0A0 36,99 € Réf. online 12020221*</p> <p>Réf. DHZ2400 39,99 € Réf. online 00647277*</p> <p>Réf. DHZ2701 13,99 € Réf. online 11005728*</p> <p>Réf. DHZ5316 49,99 € Réf. online 00748732*</p> <p>Réf. DHZ5326 39,99 € Réf. online 11026769*</p> <p>Réf. DHZ5346 39,99 € Réf. online 11026771*</p> <p>Réf. DSZ4561 25,99 € Réf. online 11025806*</p> <p>Réf. DSZ4551 39,99 € Réf. online 11025805*</p>	<p>Réf. DHZ7305 39,99 € Réf. online 00465577*</p> <p>Réf. DHZ7304 39,99 € Réf. online 00460120*</p> <p>Réf. DWZ0AK0A0 89,99 € Réf. online 11018700*</p> <p>Réf. DWZ0AF0A0 89,99 € Réf. online 17000630*</p> <p>Réf. DHZ5276 64,99 € Réf. online 00796390*</p> <p>Réf. DWZ0IN0A0 34,99 € Réf. online 17002568*</p> <p>Réf. DWZ0IM0A0 36,99 € Réf. online 12020221*</p>	<p>Filtre à graisse</p> <p>Réf. DHZ1620 25,99 € Réf. online 11005738*</p> <p>Réf. DHZ2140 11,99 € Réf. online 11005748*</p> <p>Module CleanAir</p> <p>Réf. DWZ0XX0I0 99,99 € Réf. online 17001400*</p> <p>Réf. DSZ6240 299,99 € Réf. online 17000172*</p> <p>Réf. DSZ6230 379,99 € Réf. online 17000175*</p> <p>Réf. DSZ6200 - 60 cm 269,99 € Réf. online 17000173*</p> <p>Réf. DSZ5400 349,99 € Réf. online 00775018*</p> <p>Réf. DWZ0XX0I5 99,99 € Réf. online 17002116*</p> <p>Réf. DSZ4683 249,99 € Réf. online 11016543*</p> <p>Filtre à charbon CleanAir</p> <p>Réf. DSZ5201 59,99 € Réf. online 11017314*</p> <p>Réf. DSZ4681 79,99 € Réf. online 11018621*</p>
---	---	---	---



*Toutes les références online et bien d'autres sur www.bosch-home.fr/boutique
Les prix indiqués sont évolutifs et ne sont donnés qu'à titre indicatif

Quand l'accessoire fait la différence.

Accessoires pour le froid

Accumulateur de froid :

maintient pendant 16h une température inférieure à 6°C . Extra-plat. Blanc
Dimensions : 21,8 cm x 13,5 cm
Réf. online 00085716* : 5,99 €



Bac à glaçons avec couvercle de 12 cubes

Réf. online 00654106* : 4,99 €



Beurrier :

pour la conservation de 250 g de beurre.
Dimension: 14,2 cm x 5,8 cm x 9,3 cm
Plastique Blanc – transparent.
Réf. online 00086166* : 6,99 €



Cartouche filtrante pour réfrigérateur américain :

élimine les impuretés solides, micro-sédiments, le chlore, les pesticides, métaux lourds et de nombreux produits chimiques organiques. Améliore la qualité et le goût de l'eau.

Usage : à changer tous les 2 à 6 mois

Réf. online 00740560* : 59,99 €

Cartouche filtrante pour réfrigérateur américain CS-52 :

Elimine les impuretés solides, micro-sédiments, le chlore, les pesticides, métaux lourds et de nombreux produits chimiques organiques. Améliore la qualité et le goût de l'eau.

Convient pour les modèles KAN58... et

Usage : à changer tous les 2 à 6 mois

(Existe en lot de 3 cartouches sous la référence 00576336)

Réf. online 00640565* : 59,99 €

Accessoire WIFI, connecté Bosch

Il suffit de brancher la prise réseau au réfrigérateur et le cordon d'alimentation à la prise murale pour :

- Contrôler et régler la température
- Obtenir des alertes en cas d'anomalie détectée.

- Accéder aux programmes

Réf. KSZ10HC00 : 99,99 €

Réf online : 17000704*



Kit de montage Side by Side

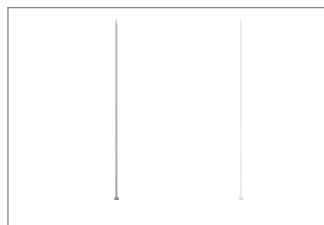
Les Side by Side associent un réfrigérateur à un congélateur armoire, à l'aide d'un kit de liaison

Réf. KSZ39AL00 inox : 59,99 €

Réf online : 00712015*

Réf. KSZ39AW00 blanc : 59,99 €

Réf online : 00712014*



Accessoires pour le froid

24 façades interchangeables pour combiné VarioStyle KGN36IJ3A

 Tournesol KSZ1AVF00 Réf online 00717163*	 Orange KSZ1AVO00 Réf online 00717158*	 Framboise KSZ1AVE00 Réf online 00717164*	 Prune KSZ1AVL00 Réf online 00717165*	Nouveauté  Aubergine perle KSZ1AVL10 Réf online 00718304*	 Cerise KSZ1AVR00 Réf online 00717160*
Nouveauté  Gris perle KSZ1AVG20 Réf online 00718302*	 Gris pierre KSZ1AVG00 Réf online 00717182*	Nouveauté  Anthracite perle KSZ1AVG10 Réf online 00718298*	 Champagne KSZ1AVK00 Réf online 00717157*	 Café crème KSZ1AVD10 Réf online 00717161*	Nouveauté  Bronze KSZ1AVD20 Réf online 00718296*
 Espresso KSZ1AVD00 Réf online 00717159*	 Noir mat KSZ1AVZ00 Réf online 00717162*	 Bleu nuit perle KSZ1AVN00 Réf online 00717175*	 Pétrole KSZ1AVU10 Réf online 00717176*	 Turquoise KSZ1AVU00 Réf online 00717168*	Nouveauté  Vert perle KSZ1AVH10 Réf online 00718300*
 Menthe KSZ1AVJ00 Réf online 00717167*	 Citron vert KSZ1AVH00 Réf online 00717132*	 Bleu clair KSZ1AVT00 Réf online 00717180*	 Rose clair KSZ1AVP00 Réf online 00717178*	 Perle blanche KSZ1AVV00 Réf online 00717179*	 Perle dorée KSZ1AVX00 Réf online 00717181*

Kit d'habillage de porte

Cadre décor de porte et poignée aluminium mat pour transformer votre réfrigérateur intégrable KIL22AF30 et KIR21AF30 en modèle encastrable habillable.

Réf. KFZ20AX0 : 79,99 €
Réf online : 00717171*



Kit d'habillage de porte

Cadre décor de porte et poignée aluminium mat pour transformer votre réfrigérateur intégrable KIL42AF30 et KIR41AF30 en modèle encastrable habillable.

Réf. KFZ40AX0 : 99,99 €
Réf online : 00717173*



*Toutes les références online et bien d'autres sur www.bosch-home.fr/boutique
Les prix indiqués sont évolutifs et ne sont donnés qu'à titre indicatif

Quand l'accessoire fait la différence.

Accessoires pour les lave-vaisselle

Kit 4 accessoires

Réf. SMZ5000 : 35,10 €

Réf. online 00576338* comprend le nettoyeur lave-vaisselle à la place du panier pour petits couverts



Panier supplémentaire pour petits couverts :
petites cuillères et fourchettes à dessert.



Pic à carafe et biberons :
maintient verticalement la bouteille ou le biberon.



Clips pour petits objets :
se fixent sur les paniers pour laver des petits objets (couverts en plastique, bague à biberon....)



Douchette grands plats :
se place au fond pour laver les très grands plats, les plaques à pâtisserie ou les filtres métalliques des hottes.

Panier à couverts modulables :

classique modulable pour panier inférieur .

Réf. SMZ5100 : 29,99 €

Réf. online 11018806*

Support Verres à pied :

> jusqu'à 2 supports dans un panier VarioFlex soit 8 verres

> jusqu'à 4 supports dans un panier VarioFlex Pro avec picots rabattables soit 16 verres.

Réf. SMZ5300 : 19,99 €

Réf. online 00791039*

Porte en inox pour lave-vaisselle tout intégrable.

(L x H x P : 590 x 719 x 21 mm)

Réf. SMZ2056 : 199,99 €

Réf. online 00573555*



Baguette cache étagère entre four et lave-vaisselle : assure une continuité esthétique entre un lave-vaisselle compact, un four et/ou une machine à café encastrable.

Réf. HEZ860050 : 24,99 €

Réf. online 00476644*

Extension Aquastop

Prolonge l'arrivée et la sortie d'eau jusqu'à 3,6 m.

Réf. SGZ1010 : 24,99 €

Réf. online 00350564*



*Toutes les références online et bien d'autres sur www.bosch-home.fr/boutique
Les prix indiqués sont évolutifs et ne sont donnés qu'à titre indicatif

Accessoires pour les lave-linge et sèche-linge

Plaque de recouvrement pour les lave-linge WAQ... WUQ...

Réf. WMZ20331 : 49,99 €

Réf. online 00689956*

Plaque de recouvrement pour les lave-linge WAE...

Réf. WMZ2420 : 34,99 €

Réf. online 00472560*



Plaque de recouvrement pour les sèche-linge WTE...

Réf. WTZ10290 : 39,99 €

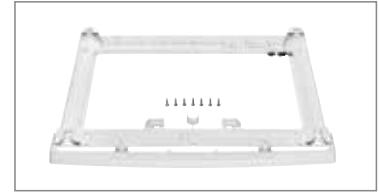
Réf. online 00244023*



Kit de superposition sans tablette pour sèche-linge à évacuation

Réf. WTZ11311 : 19,99 €

Réf. online 00684998*



Kit de superposition avec tablette, pour sèche-linge WTE....

Réf. WTZ11300 - blanc : 89,99 €

Réf. online 00244044*



Kit de superposition sans tablette pour sèche-linge WTE... avec les lave-linge frontaux

Réf. WTZ11310 - blanc : 14,99 €

Réf. online 00244024*



Kit de superposition avec tablette pour sèche-linge WTN/WTG/WTW/ WTH (hors WTE...)

Réf. WTZ11400 - blanc : 89,99 €

Réf. online 00574010*



Kit de superposition sans tablette pour sèche-linge WTN/WTG/WTW/ WTH (hors WTE...)

Réf. WTZ20410 - blanc : 19,99 €

Réf. online 00576101*



Socle universel avec tiroir de rangement pour les lave-linge frontaux pose-libre (H x L x P: 40 x 60 x 56 cm)

Réf. WMZ20490 : 179,99 €

Réf. online 00575721*

Pour les sèche-linge pose-libre

Réf. WMZ20500 : 179,99 €

Réf. online 00575722*



Pieds réglables en hauteur pour lave-linge WIS et WIW

Réf. WMZ20441 : 79,99 €

Réf. online 11020645*



Kit de superposition avec tablette pour sèche-linge WTR/WTX

Réf. WTZ27400 - blanc : 91,20 €

Réf. online 17001528*



Kit de superposition sans tablette pour sèche-linge WTR/WTX

Réf. WTZ27410 - blanc : 21,80 €

Réf. online 00717525*



*Toutes les références online et bien d'autres sur www.bosch-home.fr/boutique
Les prix indiqués sont évolutifs et ne sont donnés qu'à titre indicatif

Lexique des technologies Bosch

Fours

10-30 Programmes automatiques : Jusqu'à 30 recettes sont pré-programmées et enregistrées. Il suffit de sélectionner le programme souhaité, le type d'aliment et son poids. Le four s'occupe du reste.



Ajout de vapeur : Le four insuffle automatiquement et régulièrement de la vapeur. Vous pouvez également décider manuellement de la quantité de vapeur à ajouter à votre mode de cuisson (3 positions).



Convection naturelle : Ce mode est idéal pour la cuisson des aliments qui nécessitent une puissance de chauffe classique telles que les quiches, tartes, lasagnes...



CookAssist : Cette fonction propose de nombreuses recettes pré-programmées. Il suffit de choisir un plat et le four sélectionne automatiquement la température, le mode de cuisson et la durée adaptés. Il fonctionne également avec la vapeur, la sonde de température PerfectRoast ou le capteur BakeSensor.



Cuisson douce : Ce mode répartit le chaleur uniformément dans la cavité et permet de faire des économies d'énergie, idéal pour cuire sur un seul niveau les petites pâtisseries ou gâteaux sans préchauffage.



Cuisson 100% vapeur : Le four 100% vapeur cuit doucement les légumes, poissons et les viandes entre 40°C et 100°C et préserve ainsi les arômes, les couleurs, les vitamines et les minéraux des aliments.



EcoClean, écologique, économique et inaltérable : Les parois EcoClean sont directement moulées à la cavité du four. Elles sont revêtues de céramique poreuse. En 1 heure seulement et à 270 °C, le mode EcoClean nettoie efficacement les fours.

Tables de cuisson



Affichage de la consommation énergétique : Indication à la fin de chaque cuisson du nombre de kilowatts consommés (à activer dans les réglages de base).



Combi-Induction : Permet l'association de deux foyers pour obtenir une grande zone de cuisson quand vous utilisez des grands plats.



DirectSelect : Clairement sérigraphiées sur la table de cuisson, les commandes et 17 positions de réglage de la température sont en accès direct.



DirectSelect Premium : Le nouveau bandeau DirectSelect Premium offre une esthétique exceptionnelle. Sa sérigraphie linéaire parfaitement invisible lorsqu'il est éteint, s'illumine progressivement via un éclairage rouge lorsque l'on démarre la table.



FlameSelect : Réglage simple et précis du niveau de puissance souhaité de votre table à gaz. La puissance se sélectionne par étape, comme sur une table électrique, allant du niveau 1 jusqu'au niveau 9 grâce aux boutons de commande crantés.



Fonction Sabbat : Le four chauffe en mode convection naturelle jusqu'à 74 heures avec une température réglable entre 85°C et 140°C, sans devoir toucher le bandeau une fois lancé.



Hotair 4D : Mode de cuisson assurant une répartition parfaitement homogène de la chaleur jusqu'à 4 niveaux sans mélange d'odeurs grâce à la turbine dont la rotation est alternée. La préconisation de température à 160°C permet une cuisson tendre, sans projection de graisse, et économique.



PerfectRoast : La sonde permet désormais de cuire à cœur au degré et à la seconde près. Equipée de 3 points de contrôle sur toute sa longueur, cette sonde mesure en permanence avec précision la température des viandes, volailles et poissons.



PerfectBake Sensor : Un capteur électronique situé dans la cavité du four mesure en permanence le taux d'oxygène pendant la cuisson. Le four détermine alors automatiquement tous les paramètres de réglage. Une cuisson 100% réussie de tous les gâteaux, tartes et autres pains et pâtes levées.



Porte SoftMove : Système d'ouverture et fermeture amortie de la porte pour une utilisation tout en douceur.



Pyrolyse : Simple et souple d'utilisation, la fonction pyrolyse peut être réglée sur 3 durées différentes selon le niveau de salissure du four (75, 90 ou 120 mn). Le mode de nettoyage le plus efficace monte jusqu'à 475°C.



Sonde de cuisson 1 point : pour cuisiner rôtis, filets de poisson et pièces de volailles au degré près. Pendant la cuisson, la sonde mesure la température intérieure de l'aliment en fonction d'un point de mesure jusqu'à ce que le degré de cuisson désiré ait été atteint.



FlexInduction : Zone de cuisson de 24 x 40 cm qui offre une totale liberté d'utilisation. Taille des plats, forme et nombre indifférents ; elle les détecte automatiquement et adapte son fonctionnement en conséquence.



FlexInduction Plus : Même concept que le FlexInduction avec rajout de 1 ou 2 inducteurs en position centrale pour des plats plus larges. L'inducteur s'enclenche automatiquement dès la détection d'un ustensile sur sa zone. Pour toujours plus d'espace et de flexibilité.

FlexMotion : Permet de déplacer librement les casseroles d'un foyer à l'autre sans qu'il soit nécessaire de paramétrer de nouveau la puissance et la durée restante.



MoveMode : Divise la zone Combi-Induction en deux zones réglées à deux températures différentes. Puissance 9 à l'avant pour saisir, puissance 1,5 à l'arrière. Il suffit de faire glisser l'ustensile à l'arrière pour le maintenir au chaud en position 1,5.



MoveMode Plus : Il divise la zone FlexInduction en trois zones réglées à trois températures différentes. D'avant en arrière : puissance 9 pour saisir, 5 pour mijoter et 1.5 pour maintenir au chaud. Ces préréglages se personnalisent.

Tables de cuisson



PanBoost : Ce booster dédié aux poêles permet d'augmenter la température durant 30 secondes pour le préchauffage, puis le foyer reprend la température de la position 9.



PerfectCook Sensor : Cette technologie propose 5 niveaux de températures adaptées à l'ensemble des cuissons réalisées en casserole ou cocotte. Un capteur fixé magnétiquement à l'ustensile avertit par un bip sonore lorsque la température idéale est atteinte puis la stabilise. Fini les débordements ! Economie, précision et sécurité.



PerfectFry Sensor : Cette technologie propose 5 niveaux de température adaptés à l'ensemble des cuissons réalisées dans des poêles. Un sensor placé dans les inducteurs mesure en permanence la température de l'ustensile et avertit par un bip sonore lorsque la température idéale est atteinte puis la stabilise. Economie, précision et sécurité.



PowerBoost : Augmentation temporaire de la puissance du foyer pour faire bouillir de l'eau. Jusqu'à 30% plus rapide.



Power Induction : Ces tables en 4600 W se branchent sur une prise électrique de 16 ou 20 (A), sans aucune installation spécifique. Grâce à la gestion intelligente des foyers, la table conserve des performances comparables à une table de 7200 W.



Quick Start : Reconnaissance automatique de la zone de cuisson où est disposé l'ustensile. Il ne reste qu'à sélectionner une puissance de chauffe.



Re-Start : En cas d'arrêt non volontaire de la table ou de mise en sécurité du bandeau, la fonction Re-Start mémorise automatiquement la température pendant 4 secondes. La cuisson peut reprendre selon les réglages initialement programmés.

Thermocouple : Sécurité qui coupe l'arrivée de gaz en cas d'extinction accidentelle de la flamme.

Touche nettoyage : Suspend pendant 20 secondes le fonctionnement du bandeau de commande, le temps de passer un coup d'éponge.



TouchSelect : Bandeau de commandes avec touches sensibles. Accès direct pour la sélection des foyers puis réglage avec les touches + et -.

Hottes

Aspiration périmétrale : améliore la capture des fumées et des vapeurs grâce à un périmètre d'aspiration disposé sur les 4 côtés de la hotte. Cette conception permet de créer un puissant appel d'air, et de diriger les vapeurs vers les bords de la hotte avant de les aspirer, tout en réduisant le bruit lié au fonctionnement de l'appareil.

CleanAir : Filtre à charbon actif nouvelle génération : 95% des odeurs filtrées, niveau sonore réduit.



CookConnect pour piloter sa hotte via la table de cuisson : Un module WiFi, placé dans la hotte et dans la table PXV875DV1E, permet aux deux produits de communiquer ensemble. Avec le bandeau de commande de la table de cuisson, vous pouvez contrôler les fonctions tels que l'éclairage et la puissance d'aspiration de façon manuelle ou automatique via le capteur PerfectAir.



Eclairage SoftLight® : Module l'intensité de la lumière à votre convenance.



EcoSensor : détection automatique par sensor des fumées et des vapeurs pour adapter automatiquement la puissance de la hotte.



EcoSilence Drive : Le moteur à induction développé par Bosch équipé d'un puissant cœur magnétique supprime tout frottement pour une aspiration haute performance et silencieuse. Son armature asymétrique à 3 bras est en aluminium et les angles sont arrondis pour une meilleure circulation de l'air. L'intérieur de la coque est poli afin que l'air glisse facilement sans aucune résistance. Enfin, l'extérieur est quand à lui rainuré pour assurer une plus grande stabilité.



Montage facile : Système permettant d'ajuster avec précision la position de la hotte en largeur et en hauteur même une fois les trous percés.



PerfectAir : Le capteur adapte automatiquement la puissance d'aspiration en fonction des fumées, des vapeurs et des odeurs détectées dans la pièce. Il s'arrête automatiquement en fin de détection. Une innovation technologique qui permet de ne consommer que l'énergie nécessaire tout en conservant un air pur dans sa cuisine.

Froid

Alarme visuelle et sonore de température : Les alarmes de température et de porte ouverte garantissent une sécurité alimentaire totale, la fonction mémoire enregistre même la température la plus élevée atteinte en cas de coupure de courant.



Balconnet EasyLift : Idéal pour ranger des grandes bouteilles ou des petites canettes, ce balconnet est ajustable en hauteur sur une plage continue de 21 cm. Et ceci même chargé !



BigBox : Ce tiroir de congélation XXL pouvant aller jusqu'à 52 litres abrite les aliments volumineux (pièces de viandes, volailles...) ou permet d'empiler plusieurs boîtes à pizza par exemple.



Clayette EasyAccess : Les clayettes reposent sur un ingénieux système coulissant. Elles peuvent être extraites vers l'extérieur de 16 cm ainsi le chargement et le déchargement des aliments sont facilités.



Clayette escamotable FlexShelf : Une clayette escamotable peut être dépliée afin de stocker des aliments supplémentaires.



Clayette VarioShelf : La partie avant d'une clayette vient coulisser sous la partie arrière pour dégager un espace sans avoir à sortir la clayette. Idéal pour accueillir carafe, bouteille ou autre aliment de grande hauteur.



EasyInstallation : Installation de la porte de meuble sur la porte du réfrigérateur rapide et simple grâce au nombre de pièces réduit et aux vis pré-montées. Disponible sur charnières pantographes et glissières.

EasyAccess Zone (congélateurs) : Clayettes en verre pour un stockage plus facile et un accès direct aux aliments (pizza, herbes, plats volumineux...). Possibilité de personnaliser l'intérieur du congélateur en modifiant l'emplacement des compartiments.

Lexique des technologies Bosch

Froid



Filtre AirFresh : Efficace durant toute la durée de vie de l'appareil, il neutralise toutes les odeurs et les bactéries.



FreshSense : Grâce à des capteurs externes et internes, la température reste constante dans l'appareil malgré les variations de température. Ce système garantit des conditions de conservation idéales pour les aliments.



IceTwister : Très pratique, un petit réservoir permet de remplir l'eau du bac à glaçons sans la renverser. Il suffit d'abaisser un levier pour obtenir jusqu'à 20 glaçons.



Low Frost : Formation de givre réduite grâce aux évaporateurs moulés dans la cuve du congélateur, ce qui réduit la fréquence du dégivrage.



No Frost : Technologie qui répartit le froid uniformément dans tout l'appareil, y compris dans la contreporte et empêche la formation de givre. Il n'y a donc aucune contrainte d'emplacement pour conserver les aliments ni de contrainte de dégivrage.

Ouverture et fermeture de porte facilitées

Avec le système **G-Closer** des séries 8 et 6, l'angle de fermeture des portes du réfrigérateur et du congélateur est < à 20°. De plus, un système d'amorti empêche que l'angle d'ouverture de ces portes soit > à 140°.

Avec le système **L-Closer** des séries 4 et 2, la porte du congélateur se referme par elle-même.



PerfectFit : L'installation modulable de Bosch offre la possibilité de créer plusieurs combinaisons ingénieuses de réfrigérateurs et congélateurs intégrables avec des hauteurs pouvant atteindre 210,5 cm, sans perte d'espace.



Plateau EasyAccess : Accès rapide et simple à tous les produits congelés. Idéal pour les mets délicats à manipuler tels que les gâteaux et verrines ainsi que les produits volumineux.

Poignée à dépression : L'air chaud refroidi après fermeture de la porte est extrait par un canal de dépressurisation, pour une ouverture facile de la porte.



Porte sans débord : La cinématique des charnières ne nécessite pas d'espace de dégagement lorsque les portes sont ouvertes à 90°. Même placé dans un coin les clayettes et tiroirs sont totalement extractibles.



PowerVentilation : Grâce à cette technologie de froid brassé, la circulation de l'air se fait du haut vers le bas, le long de la paroi arrière d'où provient le froid. La réfrigération des aliments est ainsi plus rapide et la température du compartiment plus homogène.



Skin Condenser, technologie Bosch : Grâce à la nouvelle génération de condenseurs affinés et situés sur la paroi latérale, les réfrigérateurs peuvent être placés librement contre un mur, un meuble ou en Side by Side avec un autre appareil. D'autre part, la consommation énergétique et le niveau sonore des appareils ont été considérablement réduits.



SoftClose : Fermeture douce et automatique de la porte dès l'angle de 20° atteint.



Super congélation : Cette fonction permet d'abaisser rapidement la température du congélateur afin de pouvoir stocker de nouvelles denrées sans faire remonter la température du compartiment, ce qui évite d'affecter la qualité de conservation des autres aliments.



Super réfrigération : Cette fonction permet d'abaisser rapidement la température du réfrigérateur afin de pouvoir stocker de nouvelles denrées sans faire remonter la température du compartiment, ce qui évite d'affecter la qualité de conservation des autres aliments.



VarioZone : Totalement amovibles, les tiroirs et les clayettes de rangement du congélateur permettent de moduler l'aménagement intérieur afin de stocker des produits particulièrement volumineux.



VitaFresh : Cette zone dont la température est réglable de 0° à 4°C est composée de deux compartiments pour une conservation idéale, adaptée à chaque aliment : - Zone sèche avec seulement 50% d'humidité pour garder viandes et poissons - Zone humide (jusqu'à 90% d'humidité) pour conserver les fruits et légumes*.



VitaFresh Plus : Cette zone dont la température est réglable de 0° à 4°C est composée de deux compartiments pour une conservation idéale, adaptée à chaque aliment : - Zone sèche avec seulement 50% d'humidité pour garder viandes et poissons - Zone humide avec réglage facilité du taux d'humidité jusqu'à 90% via un curseur, pour conserver les fruits et légumes*.



VitaFresh Pro : Cette zone réglable de -1°C à 3°C est composée de 2 compartiments variables pour une conservation idéale et adaptée à chaque aliment : - Zone sèche avec seulement 50% d'humidité pour les viandes et poissons - Zone humide pouvant aller jusqu'à 95% d'humidité pour conserver les fruits et légumes 3 fois plus longtemps*.

Lave-vaisselle



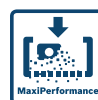
AquaSensor® : Ses capteurs analysent le degré de salissure de l'eau pour adapter la consommation d'eau. Il peut faire économiser jusqu'à 25 % d'eau.



AquaStop® : Ce système anti-fuites est composé d'un tuyau d'arrivée d'eau à double-épaisseur avec électrovanne. En cas de fuite, un flotteur coupe l'arrivée d'eau. Bosch garantit les lave-vaisselle disposant de l'AquaStop® à 100% contre les fuites d'eau, durant toute leur durée de vie.

Auto 3in1 : Reconnaît le type de produit lessiviel utilisé (pastille, liquide, poudre) et adapte le programme choisi en conséquence pour un résultat toujours impeccable.

Auto 45°-65°C : Adapte automatiquement la consommation d'eau, la durée du programme et sa température entre 45 et 65°C en fonction du degré de salissure de la vaisselle.



Boîte MaxiPerformance : Assure la dissolution progressive et complète de la pastille grâce à son aspersion permanente par un jet d'eau. L'efficacité du lavage est optimisée.

Lave-vaisselle



Demi-charge : Option qui réduit la consommation d'eau et d'électricité quand vous ne lavez qu'une petite quantité de vaisselle. La vaisselle se met indifféremment dans le panier supérieur et inférieur.



DuoPower : 2 bras de lavage pour asperger dans les moindres recoins le panier supérieur des lave-vaisselle de 45 cm de large.



Échangeur thermique : Evite les effets néfastes des chocs thermiques en empêchant que l'eau froide entre en contact avec la vaisselle chaude. L'échangeur thermique capte la chaleur produite au cours du lavage afin de chauffer l'eau de la phase suivante, sans apport énergétique supplémentaire.



EmotionLight® : Lumière blanche diffusée à l'intérieur de l'appareil pour une parfaite vision sur la vaisselle.



Hauteur 86,5 cm : Lave-vaisselle tout intégrable de 86,5 cm de haut pour un plan de travail jusqu'à 92,5 cm.



Hygiène Plus : Option qui porte la température de rinçage du programme choisi à 75°C. Élimine 99,9% des germes et bactéries. Idéal pour les biberons et planche à découper par exemple.



InfoLight® : Point lumineux rouge projeté sur le sol tant qu'un programme est en cours sur certains lave-vaisselle intégrables.



Moteur EcoSilenceDrive : Moteur particulièrement silencieux car fonctionne par induction, sans créer de frottements.



OpenAssist : Système d'ouverture de la porte par une simple pression sur la porte. Idéal pour les cuisines sans poignée.

Paniers VarioFlex : Pour une grande flexibilité, les paniers VarioFlex supérieurs ont 2 rangées de picots rabattables, les paniers VarioFlex inférieurs 4.

Paniers VarioFlex Pro : Ultra flexible, ces paniers disposent de manettes de réglage de la position et des picots rouges indiquent les espaces rabattables pour une flexibilité infinie de rangement. C'est encore plus simple.



RackMatic® : Système qui permet de régler facilement sur 3 niveaux la hauteur du panier supérieur, même chargé, à l'aide de poignées latérales. De plus, la sortie du panier est totale pour faciliter le chargement et le déchargement de la vaisselle.

Séchage Brillance Plus : Option qui renforce le séchage de la porcelaine, du plastique et des verres qui seront aussi plus brillants en rajoutant un peu de liquide de rinçage avant le rinçage final.



Séchage Zeolith® 3D AirFlow : Le minéral zéolite absorbe l'humidité et la transforme en chaleur sèche, le séchage n'a jamais été aussi parfait ! Lors du lavage, l'humidité stockée par la zéolite lors du programme précédent est dégagée sous forme de vapeur dans le lave-vaisselle pour un lavage économique et impeccable ! La zéolite est efficace toute la durée de vie de l'appareil.



Séchage Extra : Option qui renforce le séchage en augmentant la température du rinçage et en prolongeant la phase de séchage.

Super Brillance : Préserve la transparence des verres en maintenant en permanence le juste équilibre entre eau douce et eau dure.



TimeLight : Projette au sol le nom, la phase et le temps restant du programme en cours sur certains lave-vaisselle intégrables.



Tiroir à couverts VarioFlex : Tiroir télescopique pour couverts, tasses et petits ustensiles de cuisine. Il libère de la place pour ranger un couvert supplémentaire dans le panier inférieur puisque le panier à couverts n'y est plus indispensable.



Tiroir à couverts VarioFlex Pro : Avec ses 2 côtés abaissables et ses picots rabattables, il permet une flexibilité inégalée et de laver jusqu'à 14 couverts.



VarioSpeed et VarioSpeed Plus : Options permettant de raccourcir la durée du programme choisi de 50% à 66% sans aucune perte d'efficacité.



Zone Intensive : Option permettant de laver en même temps verres délicats dans le panier supérieur et casseroles très sales dans le panier inférieur où la puissance des jets sera augmentée de 20%.

Lave-linge



ActiveOxygen : L'oxygène actif est un des désinfectants les plus puissants, il enlève 99,9% des bactéries et des germes ainsi que les mauvaises odeurs. Au début et à la fin du cycle de lavage le générateur d'oxygène actif diffuse une brume à l'intérieur du tambour. Une hygiène irréprochable dès 20°C en préservant vos vêtements délicats sans rajout de produits chimiques autres que la lessive habituelle.



ActiveWater Plus : Un débitmètre intégré dans l'électrovanne est couplée au pressostat. Il laisse entrer la quantité d'eau nécessaire selon la charge et la pression dans le tambour. L'électronique réagit à 256 niveaux de pression différents.



ActiveWater : Grâce au pressostat, le lave-linge détecte la charge exacte de linge et utilise la quantité d'eau idéale. Ce pressostat contrôle 2 niveaux de pression prédéfinie : demi-charge ou charge pleine.

Lexique des technologies Bosch

Lave-linge

Allergie + : Programme spécifique utilisant d'avantage d'eau et des cycles de rinçage renforcés afin d'éliminer tous les résidus de produits.



i-DOS : Ce système, par le biais de capteurs, analyse quantité de linge, type de textile et dureté de l'eau et détermine au millilitre près l'exacte quantité de lessive nécessaire pour obtenir un résultat de lavage parfait. En mode manuel, l'utilisateur n'a plus qu'à indiquer le niveau de salissure du linge pour affiner le dosage. En mode automatique, le lave-linge le mesure directement via l'AquaSensor.



AquaSensor : Système intelligent qui optimise la consommation d'eau selon le degré de salissure du linge et la dose de lessive utilisée. Au moment du rinçage, l'eau est analysée afin d'évaluer au mieux la durée, la quantité d'eau nécessaire et le nombre de rinçages.



AquaStop® : Ce système anti-fuites est composé d'un tuyau d'arrivée d'eau à double-épaisseur avec électrovane. En cas de fuite, un flotteur coupe l'arrivée d'eau. Bosch garantit les lave-linge disposant de l'AquaStop® à 100% contre les fuites d'eau, durant toute leur durée de vie.

Arrêt cuve pleine : Le linge baigne dans la dernière eau de rinçage afin d'éviter qu'il ne se froisse en attendant votre retour. Cela peut être aussi du linge très fragile que vous ne voulez pas essorer comme les voilages.

Capacité variable automatique : Adapte la quantité d'eau nécessaire au lavage en fonction de la quantité et de la nature du linge.



Design AntiVibration : L'isolation renforcée et ce design spécifique des parois assurent une absorption parfaite des vibrations du lave-linge.

Détection anti balourd : Après plusieurs essais si nécessaire, le lave-linge tente de réduire et de compenser le balourd, par un mouvement de va et vient du tambour, qui lui permet d'essorer le linge. Si l'appareil ne peut corriger ce défaut et que le balourd est trop dangereux ou que la répartition du linge est mauvaise, il va soit réduire la vitesse d'essorage, soit supprimer l'essorage. Cette sécurité évite les grosses vibrations à l'essorage, garantit une stabilité parfaite de la machine et limite l'usure prématurée des pièces mécaniques.

Détection mousse : Dans le cas d'un dosage trop important de lessive, le brassage du linge dans le tambour augmente la quantité de mousse que le lave-linge détecte. Suivant le modèle que vous choisissez, il va soit arrêter le lavage, et enclencher un rinçage en réduisant la rotation du tambour, soit à la fin des rinçages qui suivent le lavage, rajouter un rinçage supplémentaire. Idéal pour les peaux sensibles et les allergies.



EcoSilence Drive : Ce moteur à induction avec un aimant permanent supprime tout frottement pour un lavage haute performance tout en réduisant considérablement le bruit et la consommation d'énergie.

Express 15 min : Jusqu'à 2 kg de linge de textiles cotons et synthétiques mélangés, lavés en 15 minutes.

Express 30 min : Jusqu'à 4 kg de linge de textiles cotons et synthétiques mélangés, lavés en 30 minutes.



Rajout de linge : Grâce à la touche rajout de linge, vous pouvez rajouter du textile pendant le cycle de lavage. Un voyant indique lorsqu'il est possible de le faire*.

Sécurité enfants : Après sélection du programme, il suffit d'une simple pression de 4 sec. sur la touche départ pour verrouiller le programme choisi et éviter ainsi toutes les manipulations intempestives.

SpeedPerfect : Permet de laver jusqu'à 3 fois plus rapidement, avec la même qualité de lavage. La touche Speed permet une réduction jusqu'à 65 % de la durée du cycle de lavage et la possibilité de laver jusqu'à 5 kg de coton à 40°C en 1 heure ou jusqu'à 2 KG de linge peu sale en 15 min.



VarioDrum : Ce tambour grâce à son ingénieuse structure et à la forme spécifique de ses aubes symétriques permet de brasser les textiles en fonction du programme choisi : le linge résistant est davantage battu par le côté abrupte des aubes alors que le linge fragile sera délicatement brassé par leur côté en pente douce.

Sèche-linge



AutoDry : Des sondes à l'intérieur du sèche-linge analysent le taux d'humidité du linge et adaptent la durée du cycle.



ActiveAir Technologie : L'air présent dans le sèche-linge est chauffé grâce à une pompe à chaleur. Les consommations électriques sont fortement réduites et du linge délicat peut être mis à sécher.

Filtre EasyClean : Filtre en mousse protégeant le condenseur des peluches. A nettoyer sous l'eau en moyenne tous les 15 cycles.



Design Anti-Vibration : L'isolation renforcée et ce design spécifique des parois assurent une absorption parfaite des vibrations du sèche-linge.

Séchage Laine panier : Panier à insérer dans le tambour qui permet le séchage des vêtements délicats comme la laine, sans les brasser. Idéal aussi pour des chaussures en toile.



SelfCleaning Condenser : Le condenseur se nettoie automatiquement grâce à l'eau contenue dans le bac à condensation. La corvée du nettoyage du condenseur est supprimée et le sèche-linge conserve une faible consommation pendant toute sa durée de vie.

Aspirateurs

ConfortSensor : L'aspirateur régule automatiquement la puissance d'aspiration en fonction du type de sol. Plus besoin de la régler manuellement. Efficacité et durabilité sont donc augmentées.

Moteur DigitalSpin (Unlimited) : Moteur à induction permettant des performances accrues malgré un poids et une taille moindre comparé à un moteur conventionnel.

Moteur HiSpin : Doté de pales aérodynamiques, il permet un débit d'air fluide et rapide pour une haute performance d'aspiration associée à une faible consommation d'énergie.

SelfCleaning System : Liée au SmartSensor Control, cette technologie se déclenche lorsque le filtre est saturé. Des pâles viennent taper le filtre automatiquement afin d'en libérer les poussières collées.

SensorBagless : Présent sur nos aspirateurs sans sac, cette technologie garantit une maintenance minimale grâce aux capteurs surveillant les performances de l'appareil. Vous êtes prévenus lorsque le filtre est encrassé. Grâce à nos filtres lavables en machine, plus de frais supplémentaires.

SmartSensor Control : Des capteurs contrôlent le débit d'air et permettent, une fois le filtre saturé ou le réservoir plein, de prévenir l'utilisateur que celui-ci n'est pas optimal et ce afin d'assurer un niveau de performances optimum.



Système PowerProtect : Haute performance d'aspiration même lorsque le sac se remplit. Le grand compartiment permet au sac à poussière de se déployer de manière optimale, et le filtre de protection du moteur empêche les blocages d'air.



Système QuattroPower : Système hautement efficace basé sur l'association unique du moteur Hi Spin, de la brosse haute performance, des joints hermétiques optimisés et du système efficace de séparation de poussière, garantissant une consommation énergétique faible.



Technologie Alimentation Li-ion : Les batteries Li-ion offrent une performance exceptionnelle et constante jusqu'à la dernière minute. Leur temps de charge est également très rapide (4h).

Préparation culinaire/ Préparation bien-être



MultiMotion Drive : Avec le mouvement planétaire 3D tous les ingrédients sont parfaitement amalgamés sans résidus sur les parois du bol.



QuattroBlade Pro : La découpe inimitable de ce pied mixeur permet de mélanger les ingrédients à la perfection grâce à la lame QuattroBlade Pro. En outre, l'appareil a désormais moins tendance à être entraîné vers le fond du bol sous l'effet du vortex.

SmartTool : Détection automatique de l'accessoire. La vitesse de rotation s'adapte automatiquement à l'accessoire sélectionné, pour un résultat toujours optimal et une durabilité de l'appareil accrue.



ThermoSafe : Le bol blender ThermoSafe est fait en verre épais, idéal pour des préparations simple et sûres de soupes chaudes ou boissons glacées. Sans risque de chocs thermique.

Tritan : Le bol en Tritan est léger, ultra-résistant, neutre en odeur et sans BPA.

Tassimo



DualHeating System : Deux systèmes de chauffe pour un réglage séparé de la température.

INTELLIBREW™ : La technologie de reconnaissance du code-barres INTELLIBREW™. Tassimo prépare à la perfection chaque boisson en déterminant la bonne quantité d'eau, la bonne température et le bon temps d'infusion.

SmartStart : Il suffit de placer la tasse contre l'avant de la machine pour lancer la préparation.

T-Disc : Capsule équipée de la technologie INTELLIBREW™, permettant l'infusion de la boisson grâce à un flux d'eau inversé qui a pour but d'accentuer les arômes avant écoulement dans la tasse.

Thermoflux : Chauffe instantanément et uniquement l'eau nécessaire pour la boisson. De plus, un nettoyage systématique à la vapeur est opéré afin d'éviter un transfert de goût entre les boissons.

Volume automatique : Optimisation du temps de percolation, quel que soit le nombre de tasses en préparation, pour déguster un café au goût optimal.

Lexique des technologies Bosch

Petit-déjeuner



AutoHeat Control : Réglage automatique de la durée de brunissage pour un pain uniforme tranche après tranche.



MirrorHeating : Quatre éléments chauffants en verre quartz reflètent et répartissent la chaleur uniformément sur le toast pour un brunissage toujours parfait.

Keep Warm : Maintien de la température désirée pendant 30 minutes.

Temperature Control : De l'eau chaude à 70 °C, 80 °C, 90 °C ou 100 °C, pour des arômes parfaits quel que soit le type de thé.

Soin du linge



3 AntiCalc : Combinaison de 3 fonctions spéciales (AntiCalc, Calc'n'Clean et SelfClean) qui permettent de prolonger la durée de vie de l'appareil ainsi que ses performances.



Calc'n'Clean : L'eau froide contenue dans le réservoir submerge alors la chambre de vapeur et permet aux petites particules coincées dans le fer d'être évacuées.

Calc'n'Clean Easy : Système de détartrage pratique, avec récipient dédié fourni pour accueillir le fer lorsque le programme est en cours.

Calc'n'Clean Perfect : Système anti calcaire qui permet le nettoyage du fer et de la cuve. Il prolonge la qualité, la durée de vie de l'appareil et évite les tâches sur les vêtements.

Fonction SelfClean : Située entre le réservoir et la chambre de vapeur pour une production de vapeur toujours optimale.

i-Temp : Température régulière et jets vapeur optimaux pour s'adapter à tous les types de textile.



Semelle Ceranium Glissée : Extrêmement résistante aux chocs et rayures, elle possède de nombreux canaux de vapeur et 3 zones de répartition optimale de la chaleur.

Semelle Palladium Glissée : Le palladium assure une résistance élevée pour limiter les rayures causées par les fermetures éclair/boutons et permet une glisse optimale du fer.

SensorSecure : Lorsque vous avez le fer en main, la vapeur est libérée. Lorsque vous le lâchez, celle-ci s'arrête instantanément afin d'éviter un jet de vapeur non souhaité.

Système AntiCalc : Mini-adoucisseur d'eau situé avant la chambre de vapeur. Fonctionne grâce un système d'échangeur d'ions pour éliminer le calcaire.

Découvrez sur notre boutique en ligne toute la gamme de nos accessoires, consommables et produits d'entretien pour vous accompagner dans l'utilisation de vos appareils électroménagers.



www.bosch-home.fr/boutique
Commandes traitées sous **24h**

Aspirateurs



Sacs aspirateur Typ. G ALL

Le sac de Typ. GALL 100% d'origine convient à un grand nombre d'aspirateurs Bosch.

Parfaits pour éliminer les acariens responsables d'allergies.

Ils assurent une filtration optimum (99,90%) et garantissent un air particulièrement pur.

Réf. online : 17000940*

Tassimo



L'univers délicieux de Tassimo

Pour profiter durablement de votre machine Tassimo et obtenir toujours des boissons de qualité, retrouvez toutes nos solutions innovantes pour nettoyer et optimiser votre appareil : verseuse, supports de T-Discs, mugs...

Pour une élimination rapide des dépôts de calcaire, pensez à utiliser ces pastilles détartrantes pour machines multi-boissons TASSIMO

Réf. online : 00311909*

Petit-Déjeuner



Pastilles détartrantes 2 en 1

Ces pastilles garantissent un détartrage efficace et rapide des circuits hydrauliques de vos machines en éliminant les dépôts de calcaire et en protégeant l'appareil de la corrosion. Malin ! Colore l'eau en bleu clair pour vérifier l'utilisation totale du détartrant.

Usage : tous les 2 mois

Contenu : 3 pastilles (soit 3 utilisations)

Réf. online : 00311821*

Préparation culinaire



Diversifiez vos préparations avec Optimum

Pour des recettes toujours plus élaborées avec nos accessoires dédiés.

3 accessoires indispensables à vos préparations :

- Le kit TastyMoments

Réf commerce MUZ9TM1

Réf online : 17000004*

- Le kit VeggieLove

Réf commerce : MUZ9VL1

Réf online : 00579570*

- Le set BakingSensation

Réf commerce : MUZ9BS1

Réf online : 17000930*

Arts de la table



Des partenaires d'exception

Que serait la dégustation d'un bon plat sans le plaisir de sa préparation ?

Nous avons sélectionné pour vous des marques reconnues telles que Berghoff, Mastrad, Pyrex ou encore Laguiole pour leur savoir-faire et la qualité de leurs produits.

Soin du linge



Détartrant pour centrales vapeur et fers à repasser**

Un détartrage régulier de votre centrale vapeur empêche tout dépôt et assure des meilleures performances durables de repassage.

Son conditionnement en ampoules (4 x25ml) facilite le dosage et l'utilisation.

Pour les modèles :

TDS11, TDS12, TS11, TS12, TDA50

Réf. online : 00311972*

L'expertise du constructeur. Un service de confiance.

Les services Bosch pour vos consommateurs.



Service Consommateurs

- > Information produit/service
- > Aide à la mise en service
- > Conseils d'utilisation et d'entretien
- > Trouver un revendeur

Disponible du lundi au vendredi de 8h30-12h00 et 14h00-17h30 et par e-mail sur www.bosch-home.fr

0 892 698 010 Service 0,40 € / min
+ prix appel

- > Conseils sur les pièces détachées et accessoires d'origine

0 892 698 009 Service 0,40 € / min
+ prix appel



Service Interventions Gros Electroménager :

100% disponible

- > Planifier la visite d'un technicien à domicile
- > Modifier ou annuler votre rendez-vous d'intervention

Accueil **24h/24, 7j/7 au 01 40 10 11 00**

(prix d'un appel local, hors jours fériés).

Ou réservation en ligne sur www.bosch-home.fr



La Boutique en ligne

Des accessoires, consommables et produits d'entretien sélectionnés par notre marque disponibles sur la Boutique en ligne. Commandes traitées sous 24h.

<http://www.bosch-home.fr/boutique>



Service réparations Petit Electroménager :

100% disponible

Accueil **de 9h à 17h au 01 40 10 42 15**

Appareil à déposer ou à envoyer par courrier, à l'adresse suivante : Comptoir SAV Bosch, 50 rue Ardoin, CS 50037, 93406 ST OUEN Cedex. Lundi au vendredi de 9h à 12h et de 13h à 17h.

Possibilité de déposer l'appareil au centre technique agréé le plus proche.



Tassimo Conseils

Une équipe de spécialistes vous répond au **09 69 39 29 39** (appel non surtaxé) du lundi au samedi de 9h à 18h pour vous apporter des conseils d'utilisation, d'entretien ou encore une assistance en cas de réparation.

En cas de besoin votre Tassimo est prise en charge par notre service après-vente. L'envoi et la réception sont gratuits grâce au bon de retour. La réparation est effectuée rapidement et vous êtes tenu informé de chaque étape de la réparation.



Tous les services online

Tous nos services sont disponibles sur www.bosch-home.fr

Conseils d'utilisation, aide en ligne, téléchargement des catalogues et modes d'emploi, adresse de nos revendeurs...



Incitez vos consommateurs à enregistrer leurs produits sur <https://secure.bosch-home.fr/mybosch> pour retrouver des conseils d'utilisation et d'entretien, les guides utilisateur, gérer facilement les extensions de garantie et prendre rendez-vous avec le service consommateurs.



Suivez Bosch sur les réseaux sociaux :
BoschHomeFrance

BSH Electroménager RCS Bobigny B 341 911 790



Les prix indiqués ici sont les prix de vente TTC conseillés à la date d'impression. En conformité avec la réglementation en vigueur et en dessous de ces valeurs, il appartient à chaque revendeur de fixer librement ses prix de vente. Depuis le 15 novembre 2006, ces prix à la date d'impression sont majorés de l'Eco-participation pour financer la filière de collecte et de recyclage des déchets d'équipements électriques et électroniques (décret n° 2005/829 du 20 juillet 2005). Photographies et descriptions indicatives et non contractuelles. BSH Electroménager se réserve le droit de modifier ou de faire évoluer sans préalable les modèles et caractéristiques (techniques ou esthétiques) des produits présentés dans le présent document. La responsabilité de BSH ne pourra pas non plus être engagée en cas d'indisponibilité / arrêt de fabrication d'un modèle présenté dans le présent document. Les produits présentés dans ce catalogue constituent une partie seulement de la totalité des produits commercialisés par BSH France. Ce catalogue est dédié à une utilisation professionnelle.

® Marques déposées. © 2019 réalisé par BSH Electroménager. Mise en page par Belclare.

Imprimé en Europe par le groupe PPA Esprint - 03/2019

Cachet du revendeur