

# MANUEL D'INSTALLATION

## MITIGEUR DOUCHE ENCASTRE SALLE DE BAINS - 2 VOIES (avec boîtier ebox)

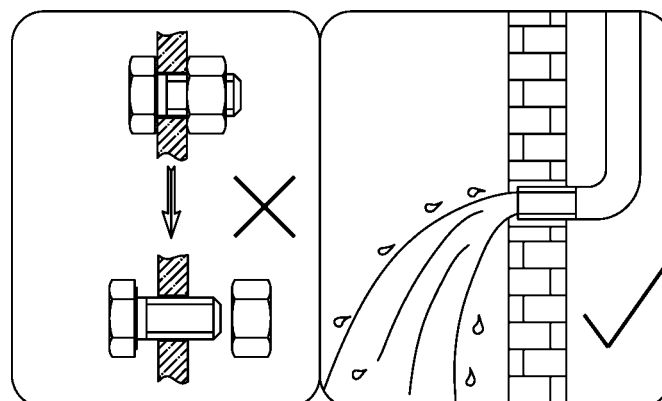
Assurez-vous d'avoir toutes les pièces nécessaires en vérifiant le diagramme et la liste des composants, l'installation doit être réalisée avec sérieux pour une performance de longue durée.

### Note importante :

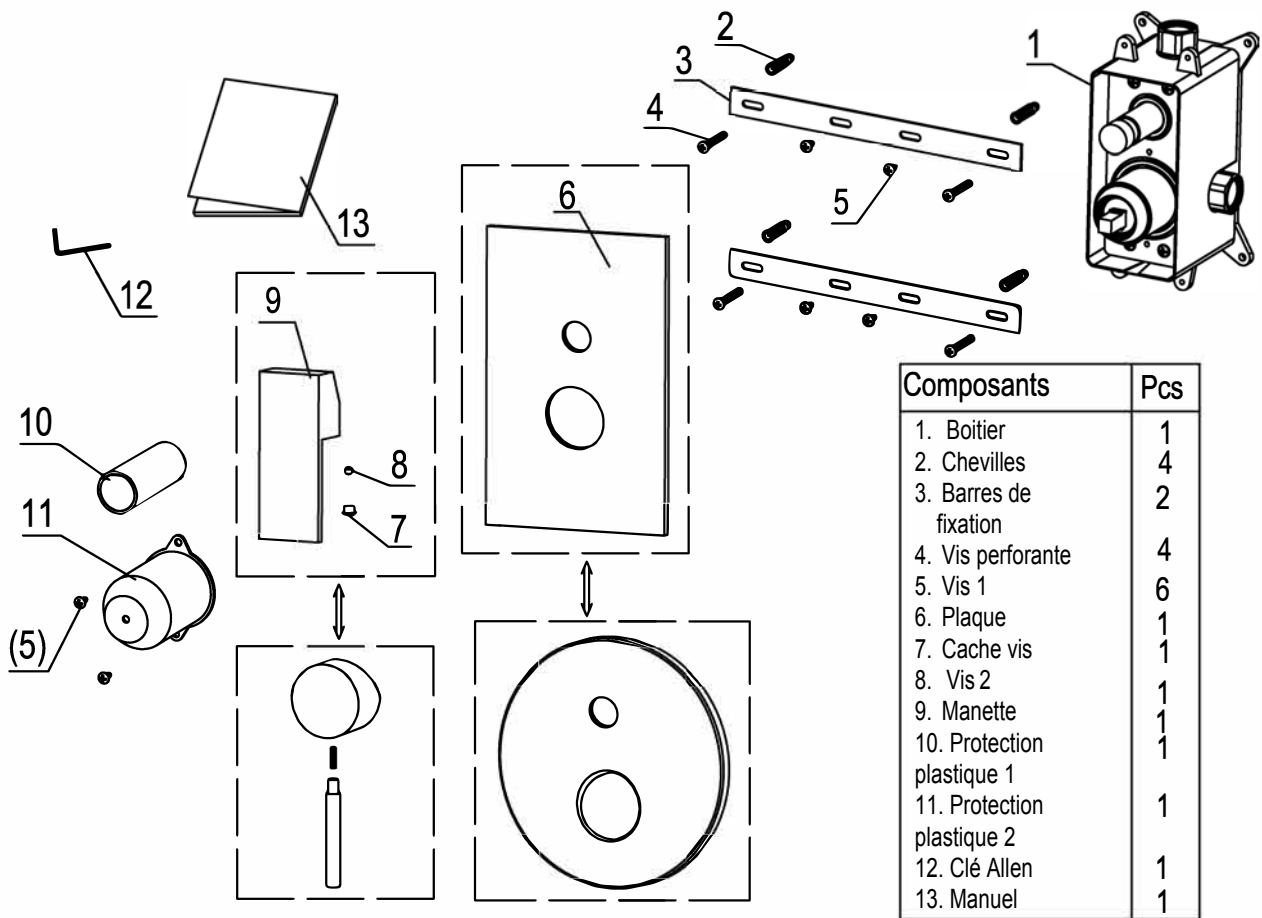
1. Une mauvaise installation peut entraîner une détérioration, veillez à ce que l'installation soit réalisée par un plombier qualifié.
2. Cette notice est uniquement à titre de référence. La procédure d'installation peut légèrement différer d'un mitigeur encastré douche à un autre.

### Attention :

- Pour la réservation, ne pas dépasser le gabarit de la plaque décorative
- Le désassemblage de la cartouche est interdit, elle a été installée et jaugée pour la meilleure utilisation possible.
- Laisser la manette du mitigeur ouverte à 1/3 avant d'effectuer la remise en eau
- Faire couler l'eau des tuyaux avant installation.
- Ne pas pratiquer un forçage excessif lors de l'installation.
- Les matériaux corrosifs comme le plastique, le ciment ou la glu sont interdits lors de l'installation de la cartouche, ou bien des flexibles.
- Après installation, vérifiez l'étanchéité pour vous assurer que rien ne fuit.
- Paramètres techniques : La pression nominale de l'eau est : 2.5-3.5 bars
- Température de l'eau supportée : 4 C à 90 C

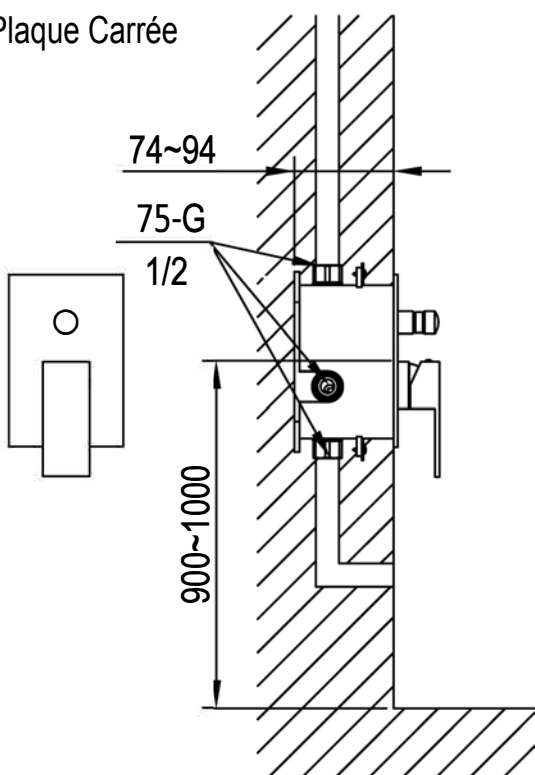


# Mitigeur douche encastré deux voies

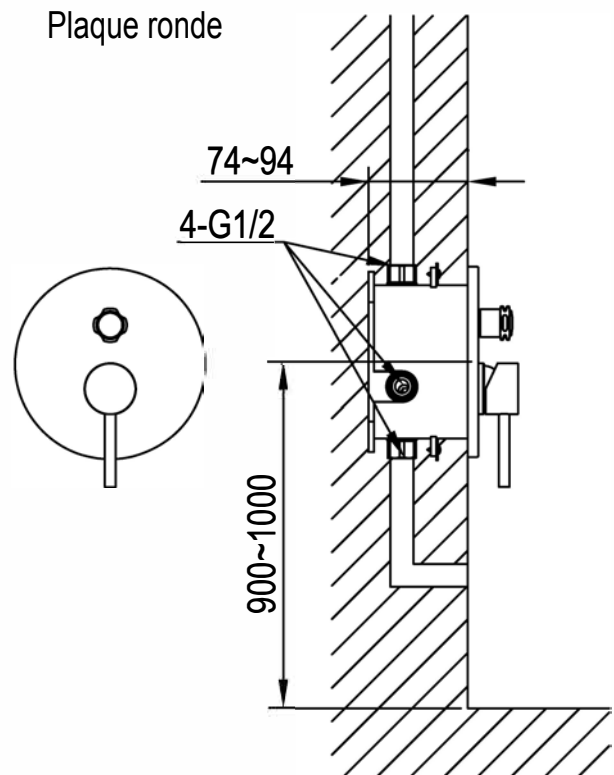


## ※ Schémas

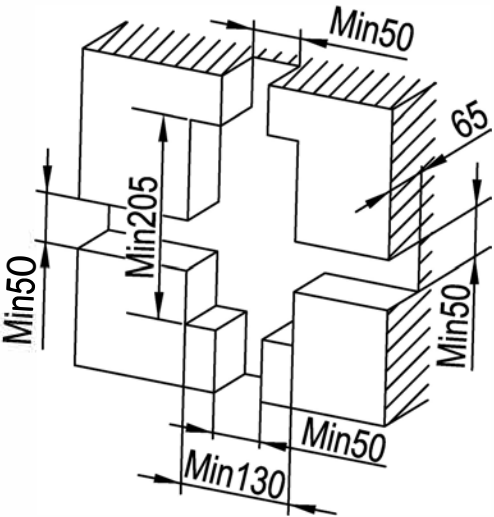
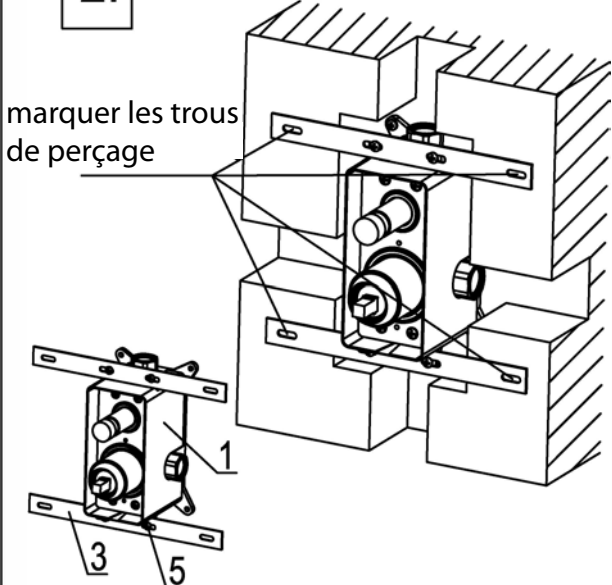
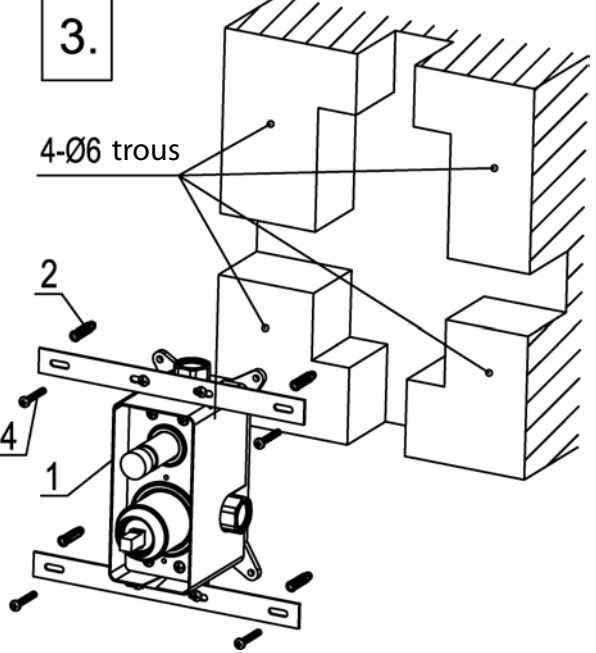
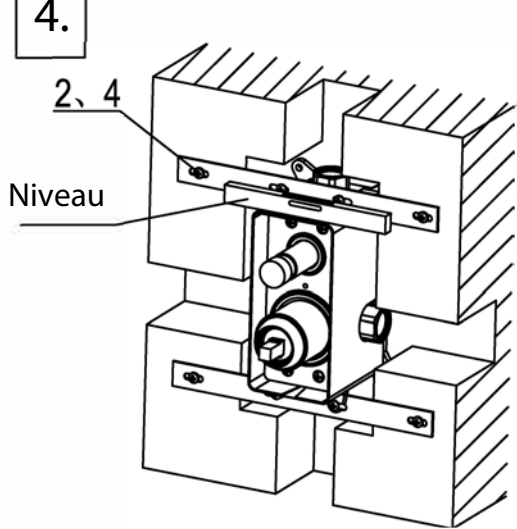
Plaque Carrée

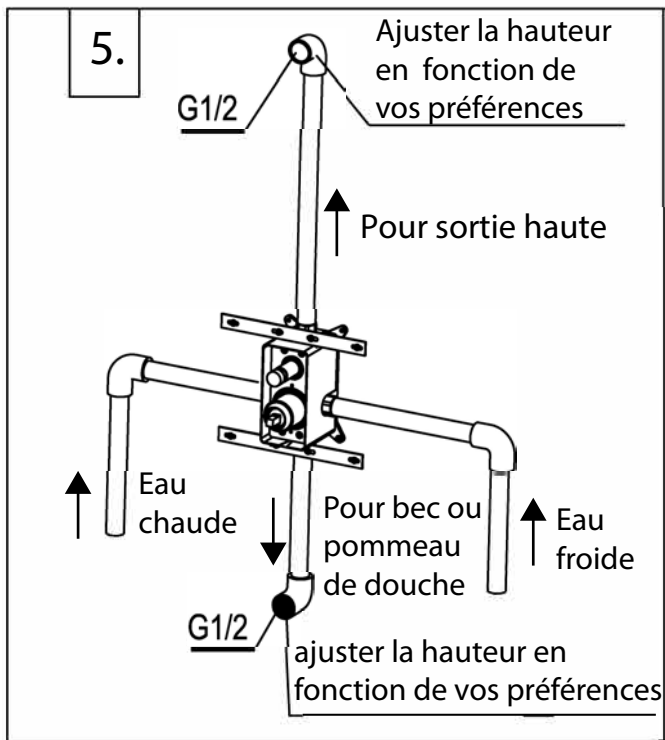


Plaque ronde

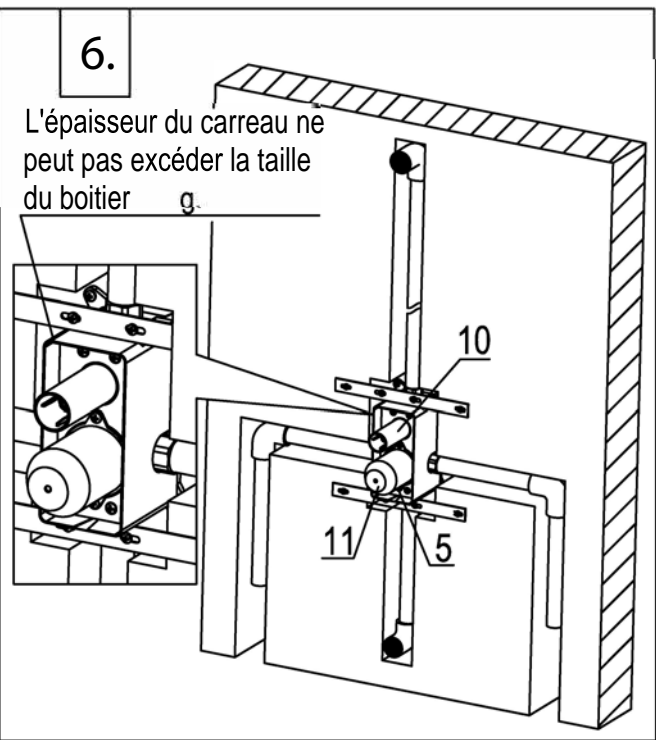


## Procédure d'installation

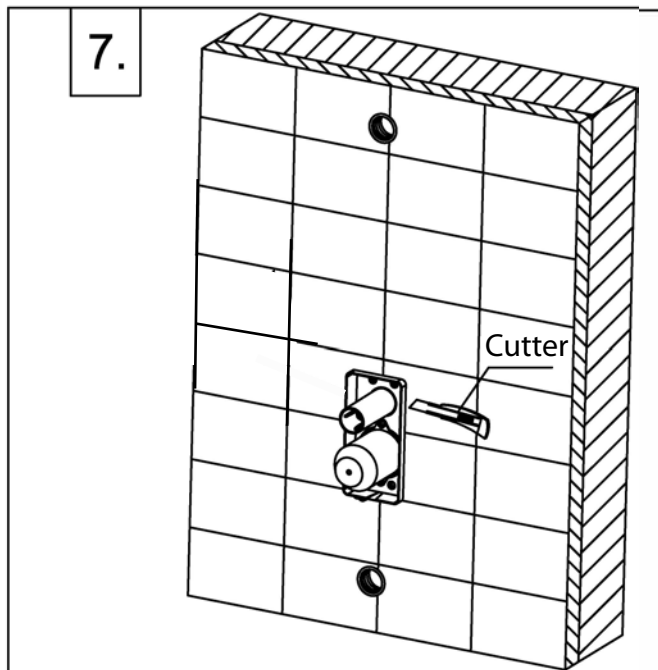
<p>1.</p> 	<p>2.</p>  <p>marquer les trous de perçage</p>
<p>1. Effectuez une réservation dans le mur avec les mêmes dimensions que ci-dessus.</p>	<p>2. Fixez les barres de fixation sur le boîtier(1) à l'aide des vis 1(5), mettez le boîtier dans la réservation tout en mettant parallèlement les barres de fixation sur la surface du mur, puis marquez les trous de perçage sur le mur.</p>
<p>3.</p>  <p>4-Ø6 trous</p>	<p>4.</p>  <p>Niveau</p>
<p>3. Percez les 4 trous de Ø6 mm puis enfoncez les chevilles(2) à l'intérieur de ces trous.</p>	<p>4. Mettez les vis perforantes(4) dans les trous pour tenir les barres, et prenez le niveau du boîtier(1) horizontalement. Une fois à niveau, fixez le boîtier sur le mur avec les vis perforantes(4).</p>



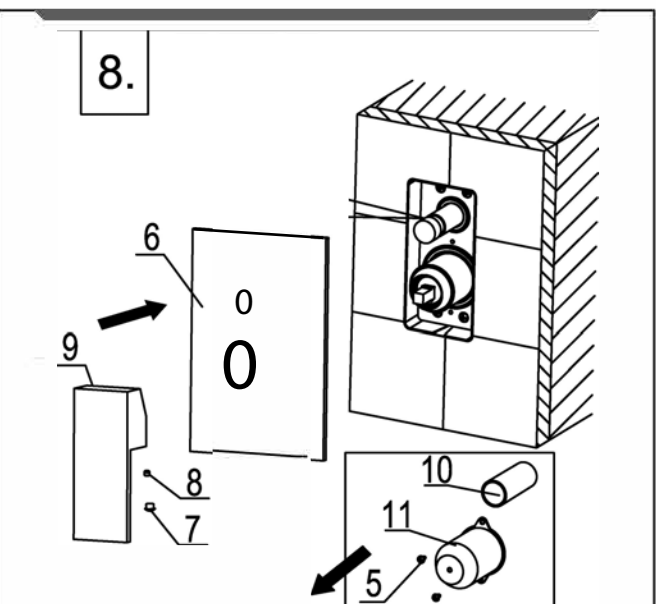
5. Connectez les tuyaux d'eau comme sur le schéma. Vérifiez l'étanchéité.



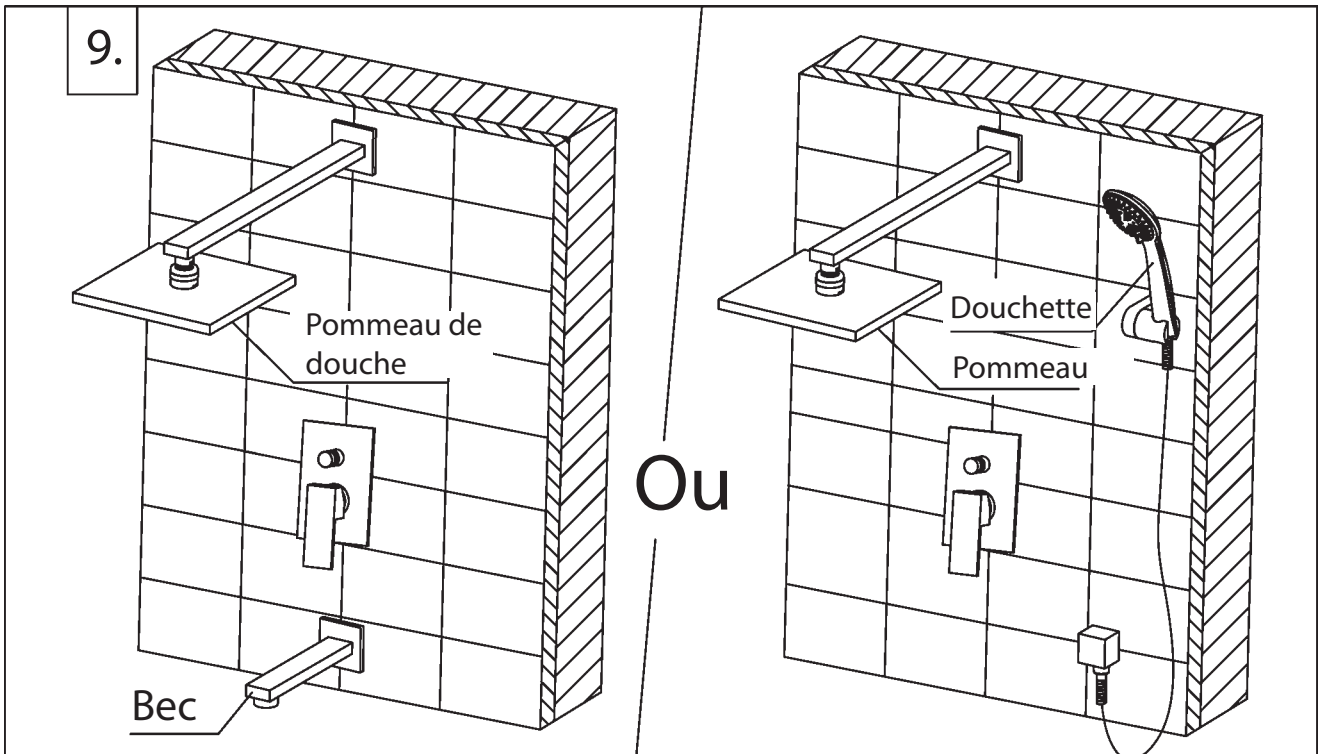
6. Après vérification, avant de carreler, fixez la protection plastique 1 (11) sur la cartouche et la 2 (10) sur l'inverseur avec les vis 1 (5). Assurez-vous que l'épaisseur de la décoration du mur est inférieure à 25mm, et que le carreau ne dépasse pas l'épaisseur du boîtier



7. Coupez la partie du boîtier qui ressort pour pouvoir coller la plaque (6) au plus proche du mur.



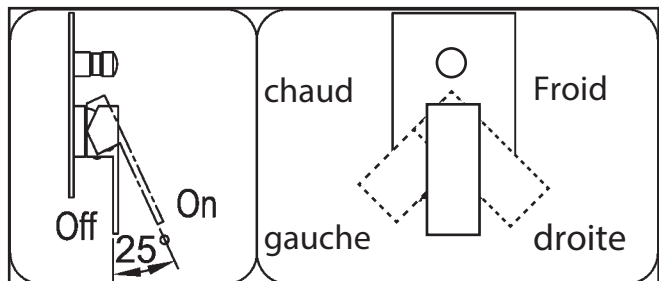
8. Retirez les protections plastiques du boîtier, fixez la plaque (6) et la manette (9) avec la vis 2 (8), et recouvrez la avec le cache-vis (7). Si l'inverseur est de type tournant, rajoutez-lui la manette qui permet de le tourner.



9. Connectez les éléments de sortie d'eau (pommeau de douche et/ou douchette et/ou bec) rigoureusement. Finalement, testez l'étanchéité des joints, pour finir l'installation.

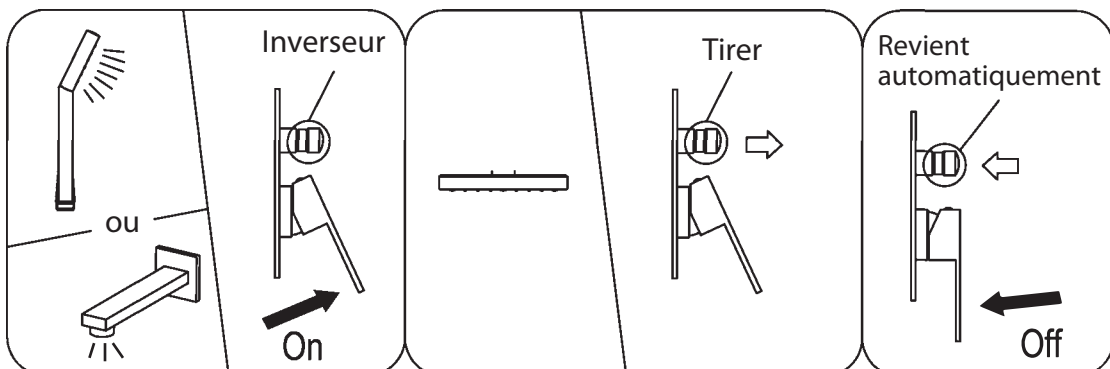
### Comment utiliser la manette

- 1) Tirez la manette pour ouvrir l'eau, la pousser pour la fermer.
- 2) Tournez la manette vers la gauche pour avoir de l'eau chaude, et vers la droite pour avoir de l'eau froide.



\* Comment utiliser l'inverseur à tirer :

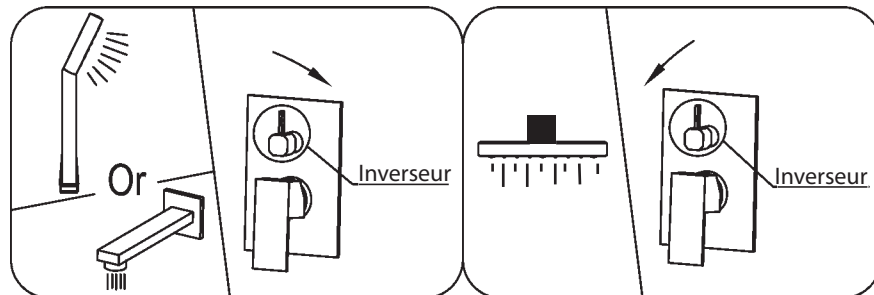
- 1) L'eau commence toujours à couler par le bec baignoire ou par la douchette.
- 2) Tirez sur l'inverseur pour que l'eau arrive par le pommeau de douche.
- 3) Lorsque l'on éteint l'eau, l'inverseur revient toujours à sa position initiale.



\*

Comment utiliser l'inverseur à tourner :

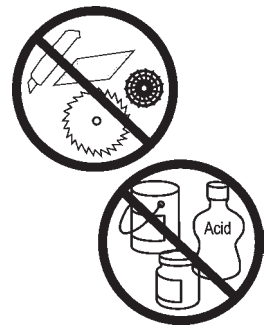
1. Tournez l'inverseur dans le sens des aiguilles d'une montre pour que l'eau sorte du bec baignoire ou de la douchette.
2. Tournez l'inverseur dans le sens inverse des aiguilles d'une montre pour que l'eau sorte par le pommeau de douche.



## Maintenance

Pour garder votre installation comme neuf et pour une performance continue :

1. Rincer à l'eau claire et avec un chiffon doux sec seulement,
2. Laver avec un liquide doux, un détergent neutre ou des nettoyeurs non abrasifs,
3. **Éviter** papier/tissus abrasifs, le gratoir d'une éponge, produits chimiques agressifs.



Conseils environnementaux :

Pour la protection de l'environnement, veuillez recycler le laiton ainsi que l'acier inoxydable, et de jeter les piles usées et les circuits imprimés conformément aux réglementations de l'État.