

NOTICE D'INSTALLATION

SÉRIE ADAGIO

Mitigeur bain/douche sur pied
Réf. ADAGIO30

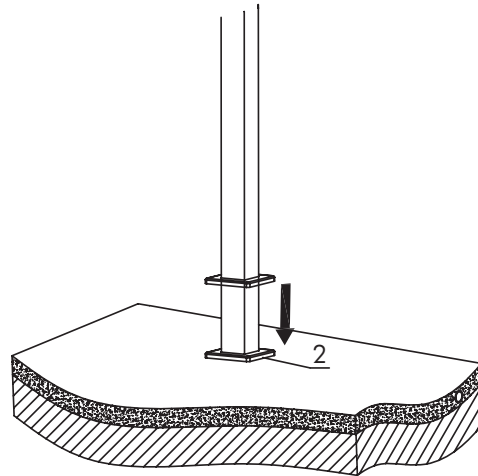
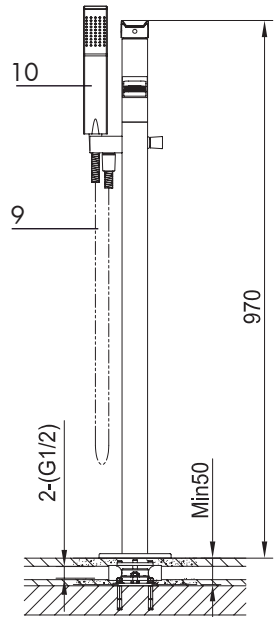


Fig. F - Positionner délicatement l'enjoliveur



ENTRETIEN

Pour conserver le produit propre et brillant, nous vous conseillons d'entretenir cette robinetterie avec une eau savonneuse et un chiffon doux.

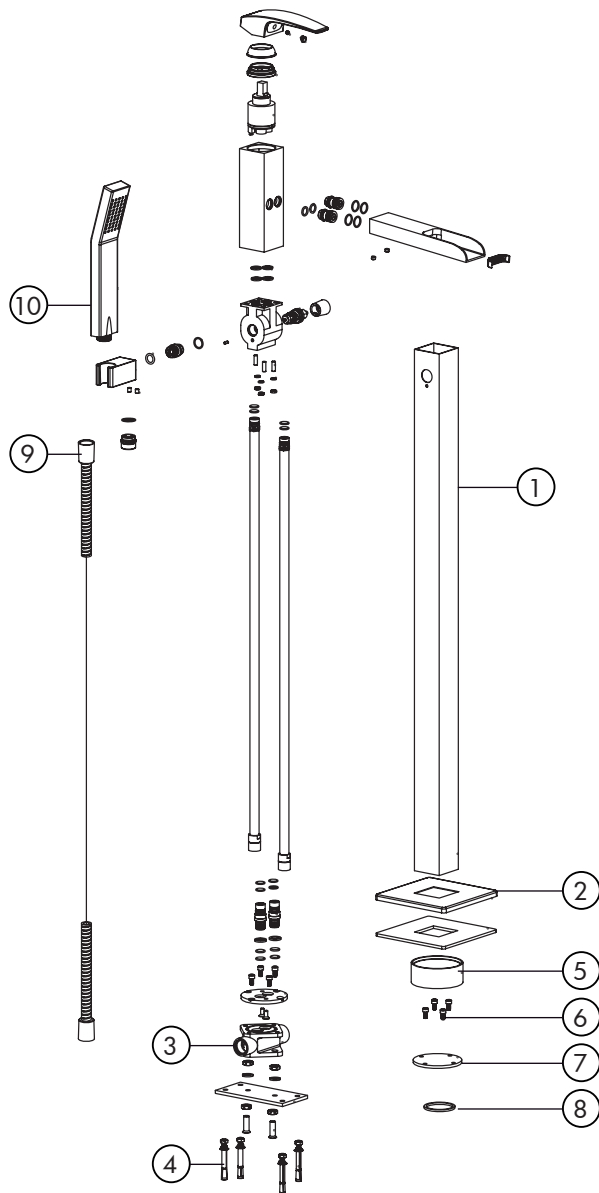
N'utilisez pas de détergent acide ou produit à récurer, de brosse ou d'éponge à surface grattante.

GARANTIE

De **10 ans** contre tout vice de fabrication - De **1 an** sur la cartouche et pièces d'usure.

En cas de litige, nous vous prions de nous rapporter la pièce défectueuse accompagnée du ticket de caisse daté de votre revendeur.

VUE ÉCLATÉE ET LISTING DES PIÈCES



	DÉSIGNATIONS	QUANTITÉ
1	Corps	1
2	Embase	1
3	Raccordement eau	1
4	Cheville	4
5	Rondelle	1
6	Vis	4
7	Plaque de protection	1
8	Joint	1
9	Flexible	1
10	Douchette	1

CONSEILS AVANT INSTALLATION

Vérifiez la liste des accessoires.

Si vous rencontrez des difficultés, contactez notre entreprise ou notre distributeur.

Outils nécessaires au montage : Clé à molette, Cruciforme, Clé Allen et Clé pour mousseur.

Avant le montage, veillez à enlever les impuretés résiduelles dans le flexible qui pourraient l'endommager en laissant couler de l'eau. Utilisez les outils spécifiques au montage.

Assurez vous que le trou pour l'installation soit de la bonne taille.

INSTALLATION

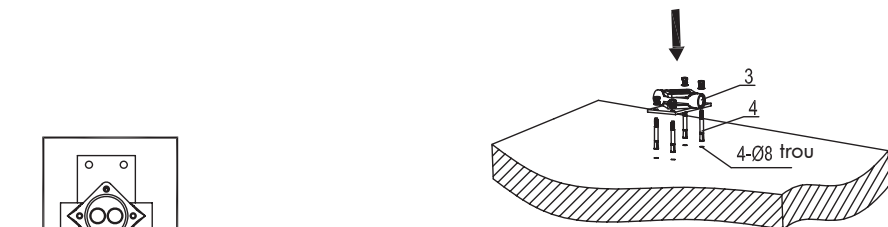


Fig. A - Positionner sur la dalle béton

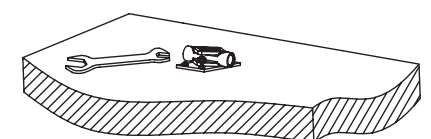
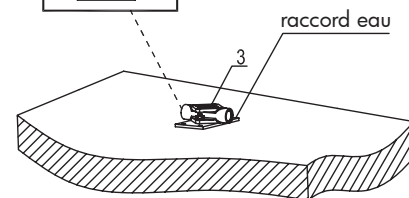


Fig. B - Fixer et raccorder aux l'arrivées d'eau

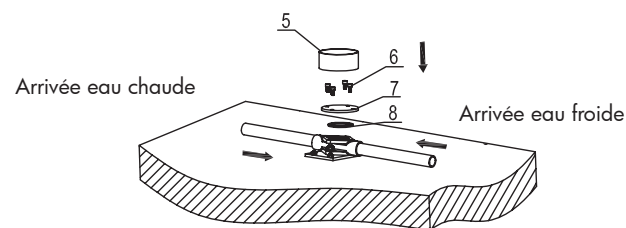


Fig. C - Mettre les protections 5 et 7 avant de faire la chappe

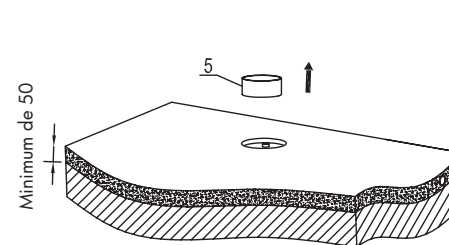


Fig. D - Retirer les protections

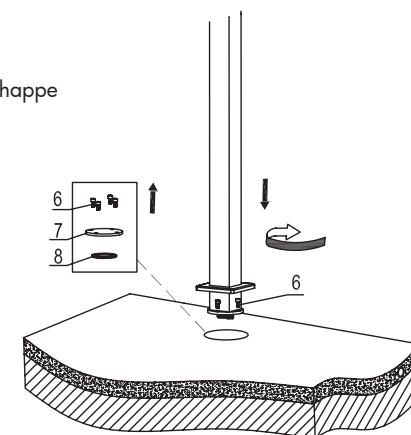


Fig. E - Finaliser le montage