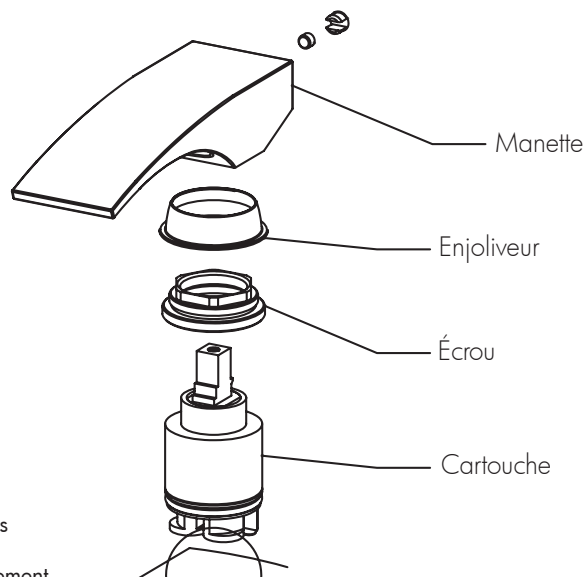


COMMENT CHANGER LA CARTOUCHE ?



- 1 - Fermer les arrivées d'eau
- 2 - Ôter le cache
- 3 - Desserrer la manette
- 4 - Enlever la manette
- 5 - Dévisser l'enjoliveur
- 6 - Dévisser l'écrou
- 7 - Sortir la cartouche
- 8 - Insérer la nouvelle cartouche
- 9 - Visser modérément l'écrou
- 10 - Remonter la manette et serrer la vis
- 11 - Emboîter le cache
- 12 - Ouvrir l'eau et vérifier le fonctionnement

ENTRETIEN

Pour conserver le produit propre et brillant, nous vous conseillons d'entretenir cette robinetterie avec une eau savonneuse et un chiffon doux.

N'utilisez pas de détergent acide ou produit à récurer, de brosse ou d'éponge à surface grattante.

GARANTIE

De **10 ans** contre tout vice de fabrication - De **1 an** sur la cartouche et pièces d'usure.

En cas de litige, nous vous prions de nous rapporter la pièce défectueuse accompagnée du ticket de caisse daté de votre revendeur.

NOTICE D'INSTALLATION

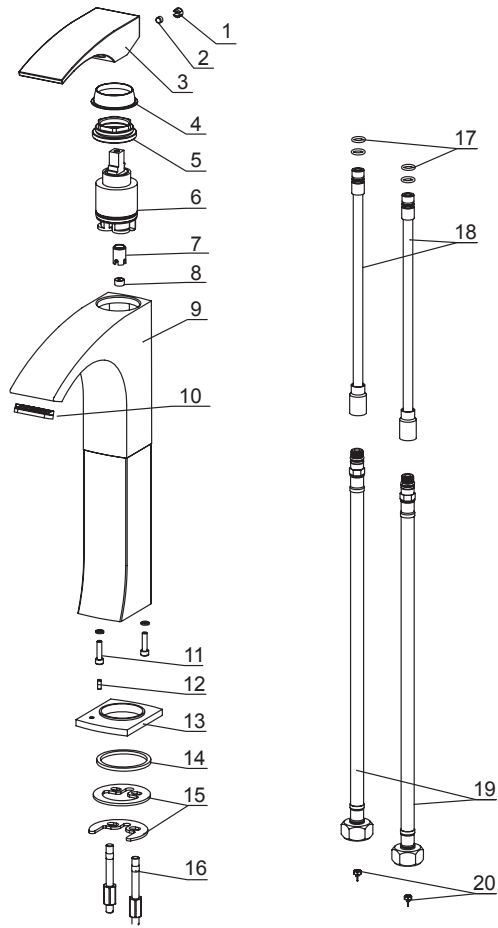
SÉRIE AGORA

Mitigeur lavabo
Réf. AGORA11H



VUE ÉCLATÉE ET LISTING DES PIÈCES

	DÉSIGNATIONS	QUANTITÉ
1	Pastille	1
2	vis	1
3	Manette	1
4	Enjoliveur	1
5	Écrou	1
6	Cartouche	1
7	Capuchon	1
8	limiteur de débit	1
9	Corps	1
10	Brise jet	1
11	Vis	2
12	Téton d'embase	1
13	Embase	1
14	Joint	1
15	Joint d'étrier + étrier	1+1
16	Tige filetée	2
17	Joint	2
18	Tube de raccordement	2
19	Flexible de raccordement	2
20	Filtre	2



CONSEILS AVANT INSTALLATION

Vérifiez la liste des accessoires.

Si vous recontrez des difficultés, contactez notre entreprise ou notre distributeur.

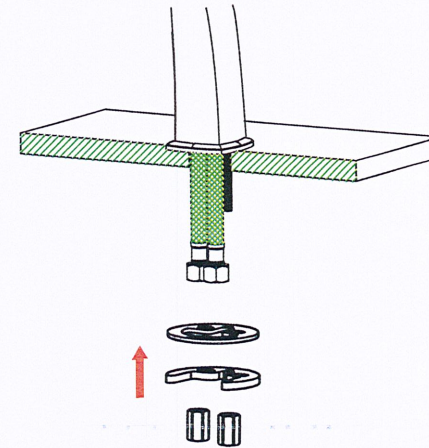
Outils nécessaires au montage : Clé à molette, Cruciforme, Clé Allen et Clé pour mousseur.

Avant le montage, veillez à enlever les impuretés résiduelles dans le flexible qui pourraient l'endommager en laissant couler de l'eau. Utilisez les outils spécifiques au montage.

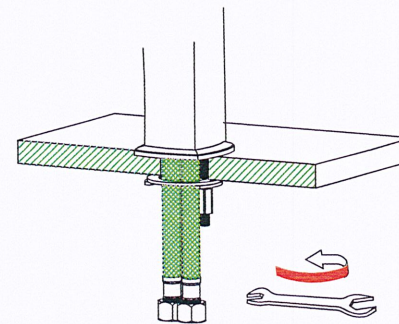
Assurez vous que le trou pour l'installation soit de la bonne taille.

INSTALLATION

1



2



3

