

A - Dévisser les 2 vis de la barre, assembler le mitigeur à la barre, resserrer les vis après montage

B - Fixer la patère murale (15)

ENTRETIEN

Pour conserver le produit propre et brillant, nous vous conseillons d'entretenir cette robinetterie avec une eau savonneuse et un chiffon doux. N'utilisez pas de détergent acide ou produit à récurer, de brosse ou d'éponge à surface grattante.

GARANTIE

De **10 ans** contre tout vice de fabrication - De **1 an** sur la cartouche et pièces d'usure. En cas de litige, nous vous prions de nous rapporter la pièce défectueuse accompagnée du ticket de caisse daté de votre revendeur.

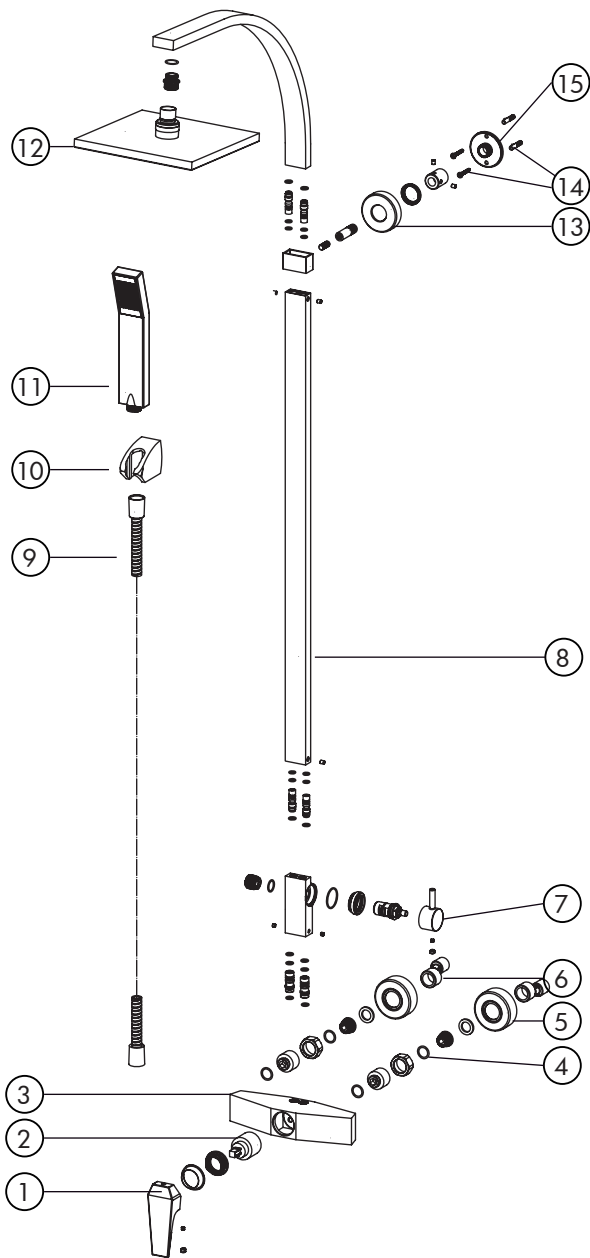
NOTICE D'INSTALLATION

SÉRIE ALPHA

Colonne de douche mécanique
Réf. ALPHA500



VUE ÉCLATÉE ET LISTING DES PIÈCES



	DÉSIGNATIONS	QUANTITÉ
1	Mitigeur	1
2	Cartouche	1
3	Corps	1
4	Joint	2
5	Rosace décorative	2
6	Raccord excentrique	2
7	Inverseur	1
8	Corps colonne	1
9	Flexible	1
10	Support douche	1
11	Douche	1
12	Pommeau de douche	1
13	Rondelle décorative	1
14	Cheville	4
15	Patère murale	1

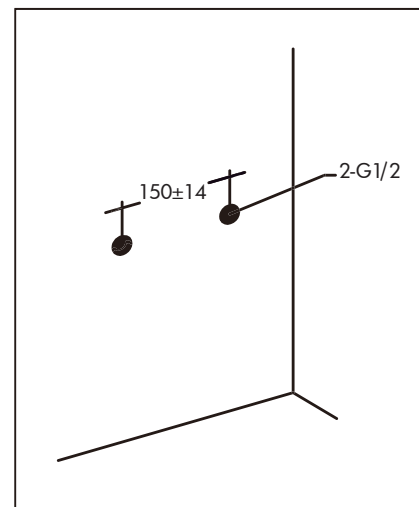
CONSEIL AVANT INSTALLATION

Vérifier la liste des accessoires. Si vous rencontrez des difficultés, contactez votre revendeur.
 Outils nécessaires au montage: clé à molette, cruciforme, clé allen et clé pour mousseur.
 Avant montage veillez à enlever les impuretés résiduelles dans le flexible qui pourraient l'endommager en laissant couler l'eau.

INSTALLATION

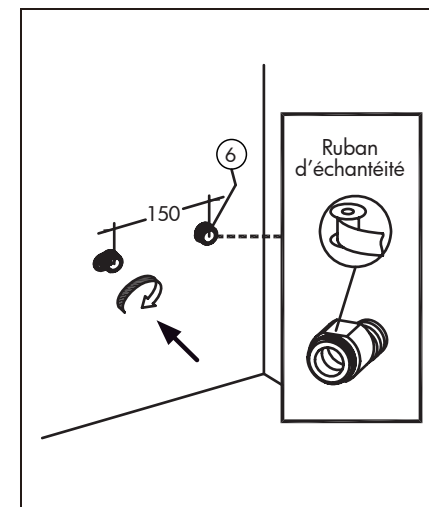
Il est recommandé d'installer les raccords excentriques livrés.

1



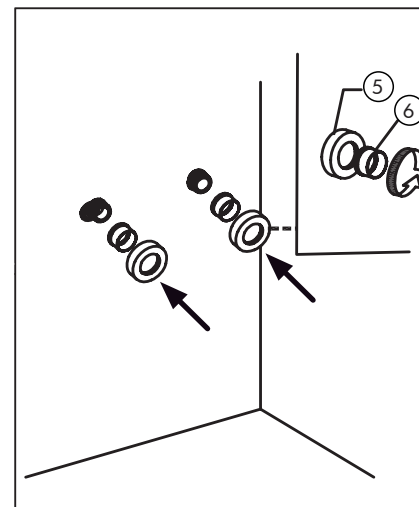
Percer à l'entraxe du mitigeur

2



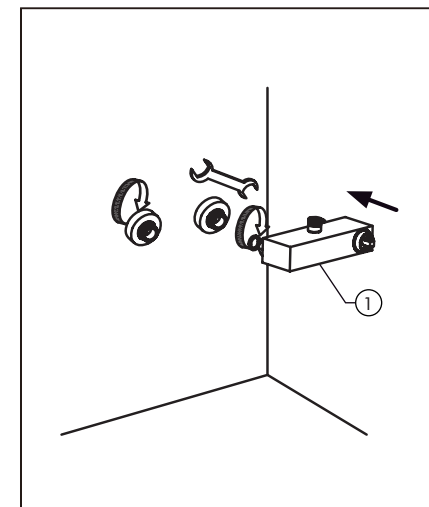
Installer les raccords excentriques

3



Installer les rosaces

4



Monter le mitigeur