

A - Dévisser les 2 vis de la barre, assembler le mitigeur à la barre, resserrer les vis après montage

B - Fixer la patère murale (15)

### ENTRETIEN

Pour conserver le produit propre et brillant, nous vous conseillons d'entretenir cette robinetterie avec une eau savonneuse et un chiffon doux.  
N'utilisez pas de détergent acide ou produit à récurer, de brosse ou d'éponge à surface grattante.

### GARANTIE

De **10 ans** contre tout vice de fabrication - De **1 an** sur la cartouche et pièces d'usure.  
En cas de litige, nous vous prions de nous rapporter la pièce défectueuse accompagnée du ticket de caisse daté de votre revendeur.

# NOTICE D'INSTALLATION

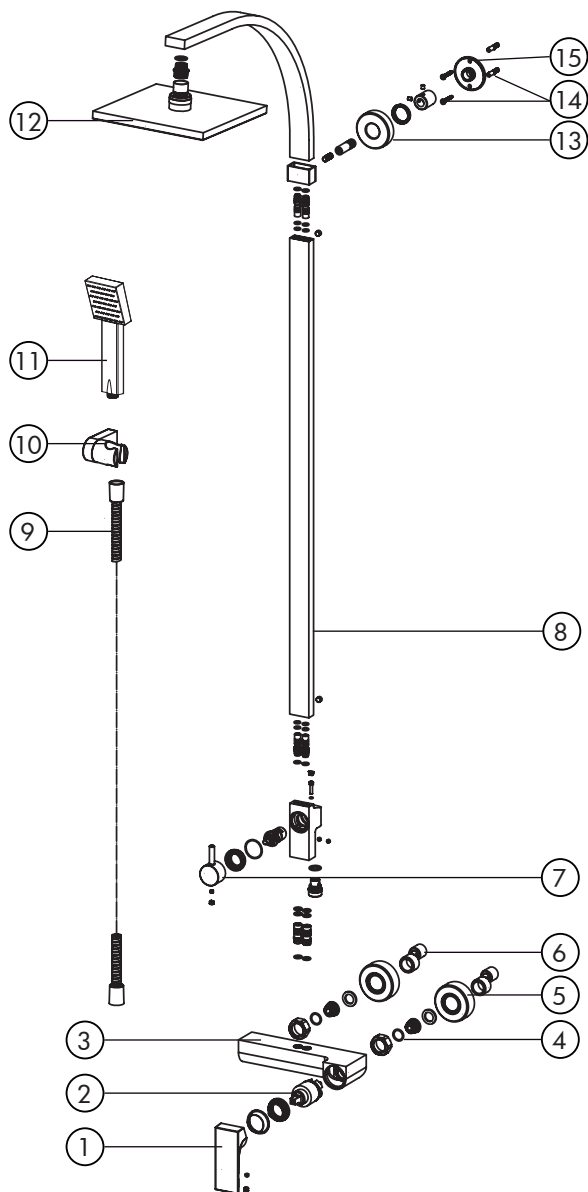
## SÉRIE ARSENE

Colonne de douche mécanique  
Réf. ARSENE500



## VUE ÉCLATÉE ET LISTING DES PIÈCES

	DÉSIGNATIONS	QUANTITÉ
1	Mitigeur	1
2	Cartouche	1
3	Corps	1
4	Joint	2
5	Rosace décorative	2
6	Raccord excentrique	2
7	Inverseur	1
8	Corps colonne	1
9	Flexible	1
10	Support douchette	1
11	Douchette	1
12	Pommeau de douche	1
13	Rondelle décorative	1
14	Cheville	4
15	Patère murale	1



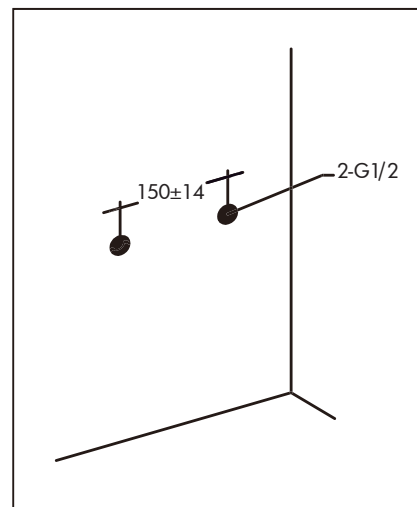
### CONSEIL AVANT INSTALLATION

Vérifier la liste des accessoires. Si vous rencontrez des difficultés, contactez votre revendeur.  
 Outils nécessaires au montage: clé à molette, cruciforme, clé allen et clé pour mousseur.  
 Avant montage veillez à enlever les impuretés résiduelles dans le flexible qui pourraient l'endommager en laissant couler l'eau.

## INSTALLATION

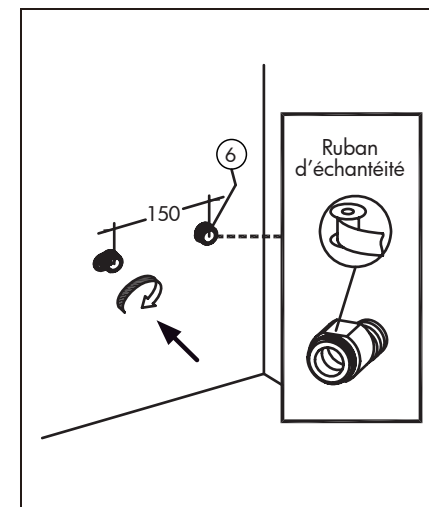
Il est recommandé d'installer les raccords excentriques livrés.

1



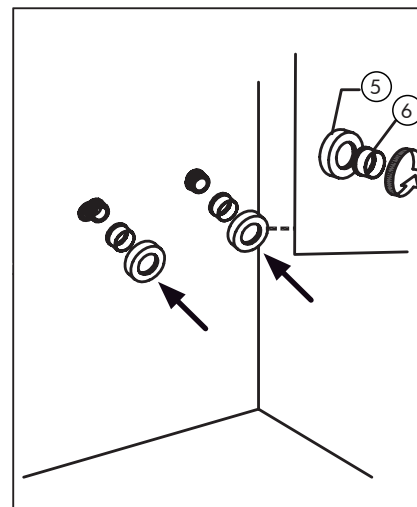
Percer à l'entraxe du mitigeur

2



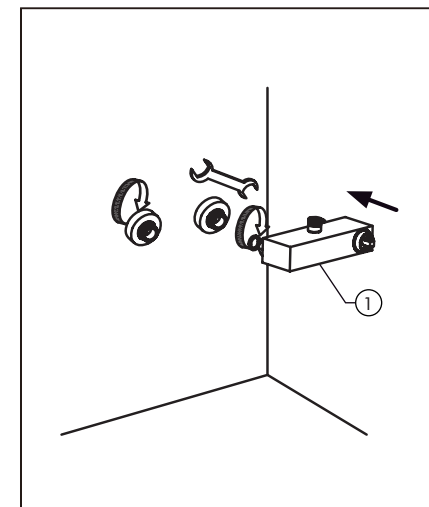
Installer les raccords excentriques

3



Installer les rosaces

4



Monter le mitigeur