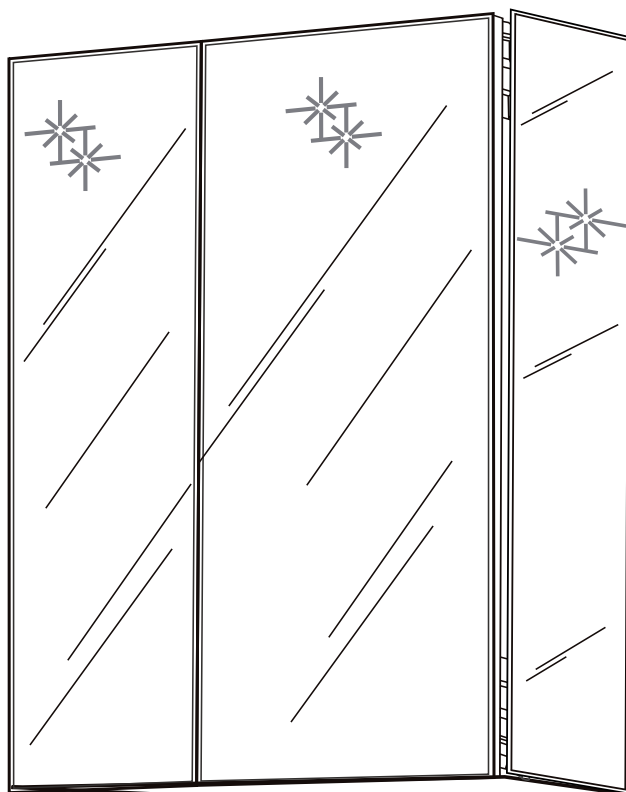
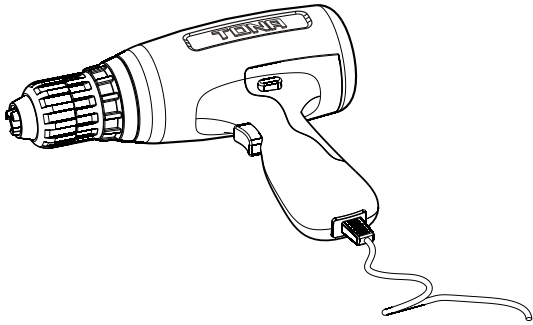


# Guide d'installation

## Armoire-miroir



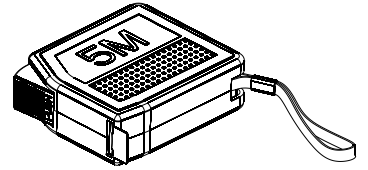
# LISTE OUTILS



**Perceuse électrique**



**Foret 6 mm**



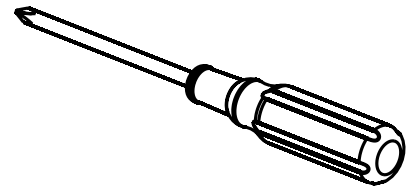
**Mètre-ruban**



**Silicone**

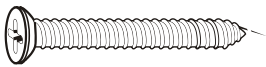


**Crayon**

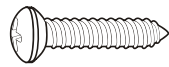


**Tournevis cruciform**

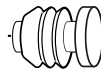
# Fournitures



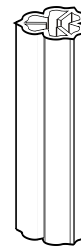
**4 éléments**



**4 éléments**



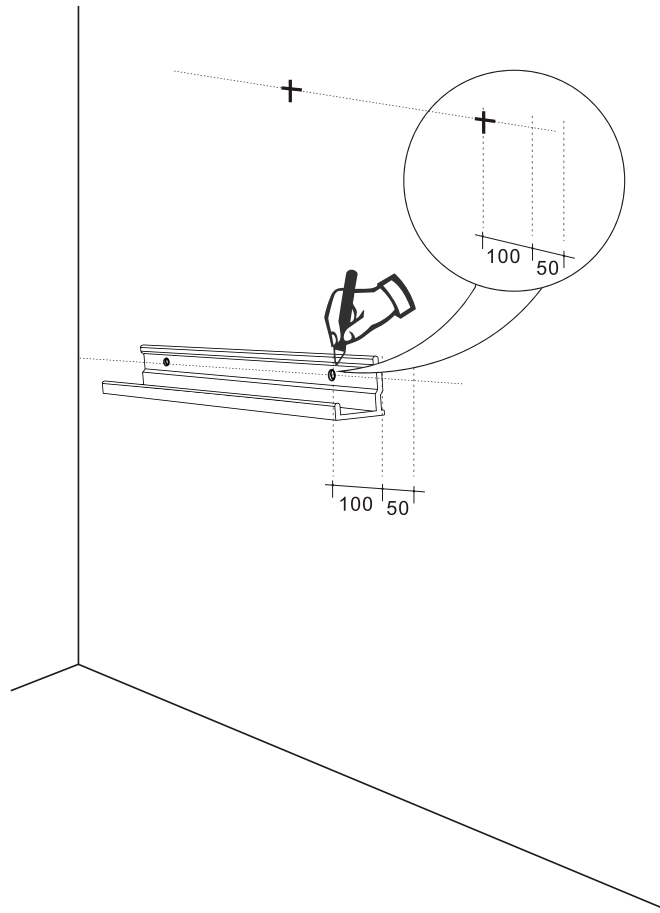
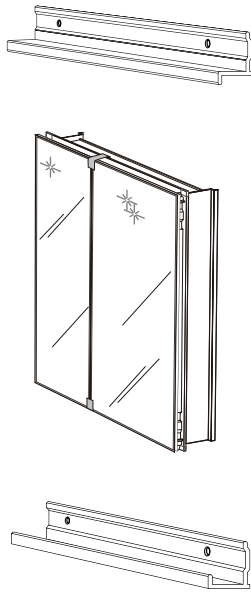
**29 éléments**



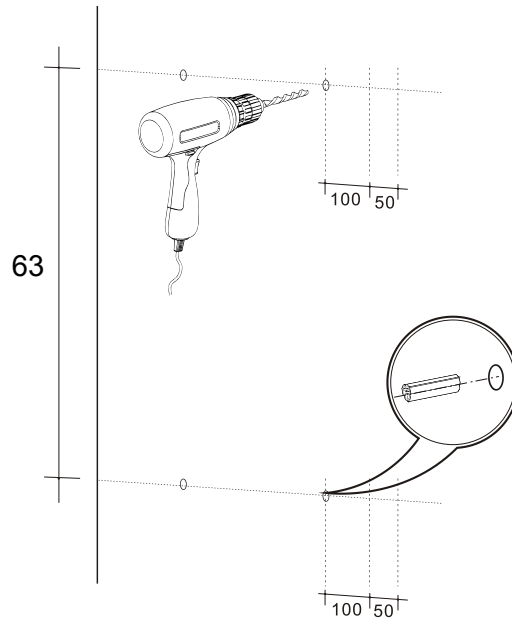
**4 éléments**



**8 éléments**

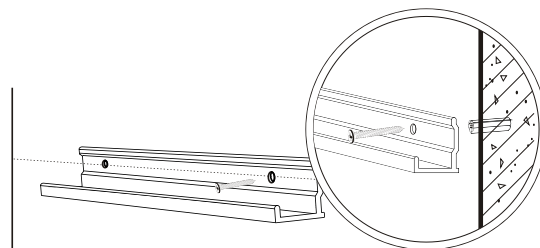


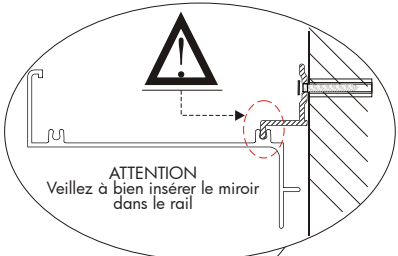
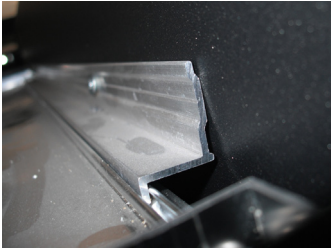
1



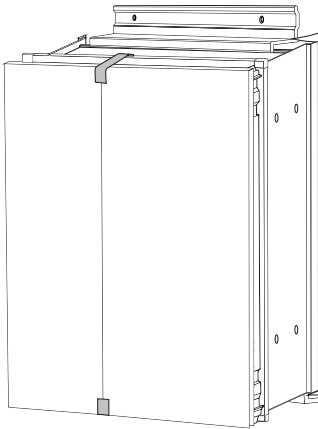
2

3



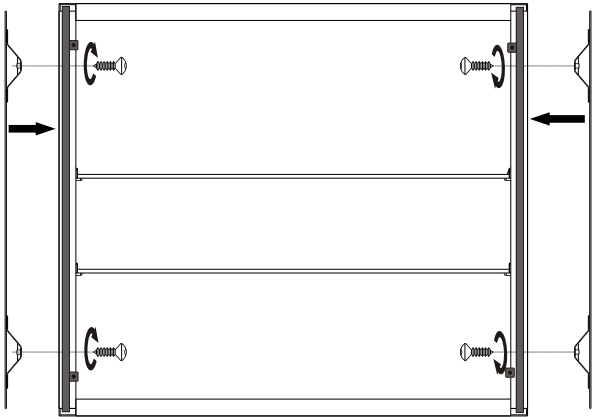
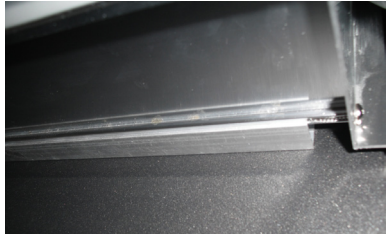
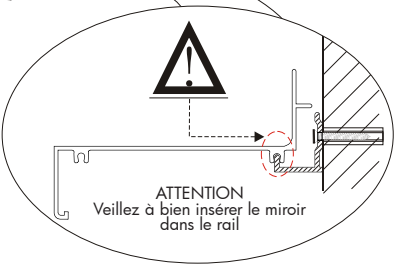


4

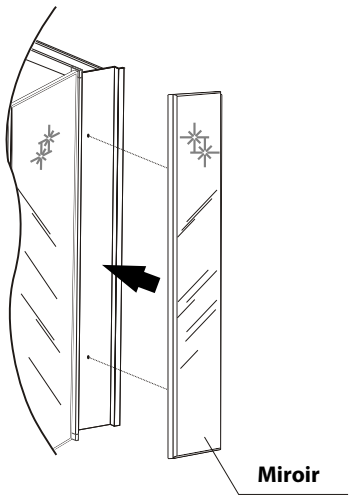


Fixer la cornière basse.  
Mettre l'armoire en position, insérer le rail haut. Et fixer la cornière haute à la cloison avec les chevilles adaptées à votre mur.

5



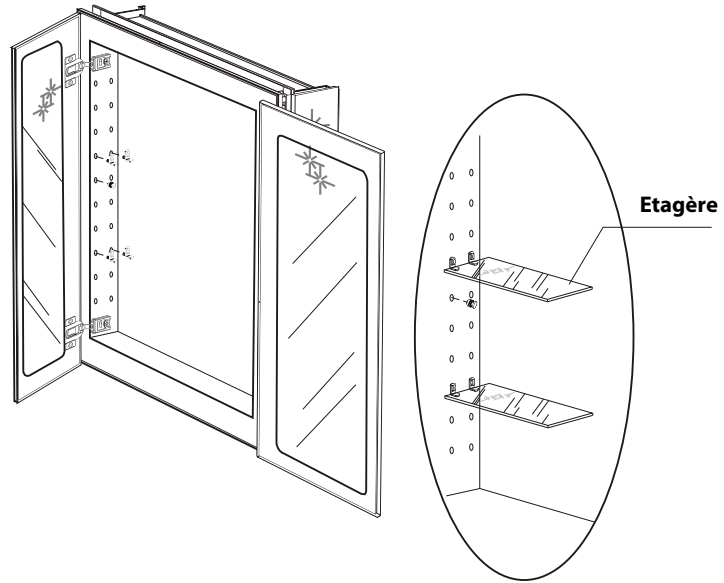
6



7

Miroir

8



9

