

NOTICE D'INSTALLATION

ENTRETIEN

Nos meubles sont spécialement conçus pour des salles de bain. Evitez cependant d'exposer les meubles à un taux d'humidité très élevé ou un contact excessif avec l'eau. Essayez immédiatement toutes traces humides afin d'éviter qu'elles ne pénètrent dans le bois. Nettoyez les éléments en bois, plastique ou métal avec un chiffon imbibé d'un détergent doux. Terminez en essuyant avec un chiffon propre et sec.

GARANTIE

De **2ans** sur les défauts de fabrication des matériaux et de construction.

La garantie couvre l'envoi de pièces, ou la réparation, ou le remplacement du produit si un défaut de fabrication apparaît pendant toute la période de garantie. La garantie ne s'applique pas aux produits qui ont été mal stockés ou montés, qui ont subi une mauvaise utilisation ou une modification, qui ont été nettoyés avec de mauvaises méthodes ou produits, ou qui ont été utilisés de manière inappropriée.

La garantie n'est pas applicable aux pièces détachées d'usure normale pour lesquelles un remplacement régulier est normalement attendu.

MEUBLE **BALTIC**

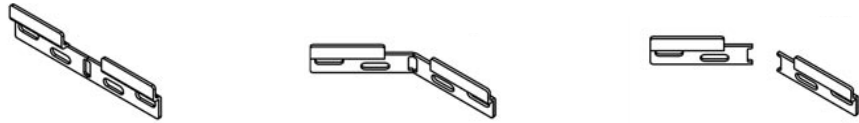


Retrouvez les éléments techniques en photographiant ce QR CODE

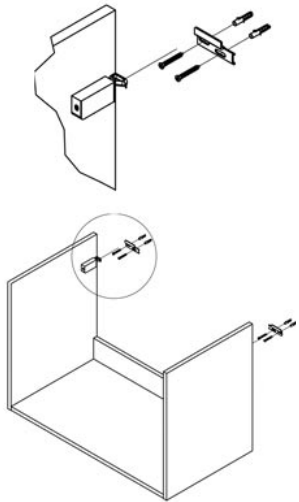


FIXATION AU MUR

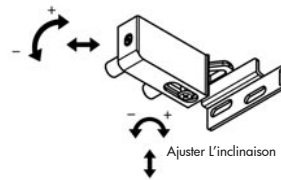
1. Couper l'outil



2. Fixer au mur



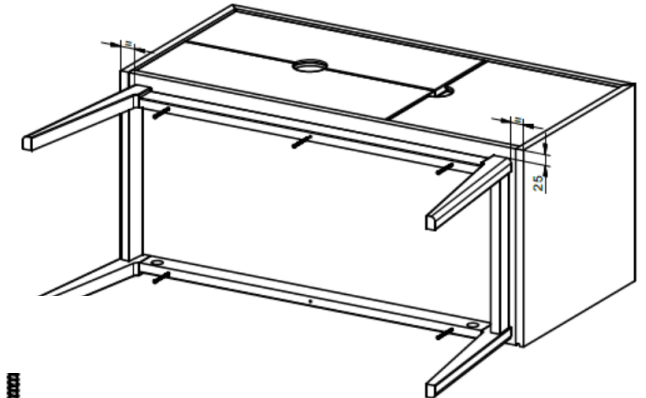
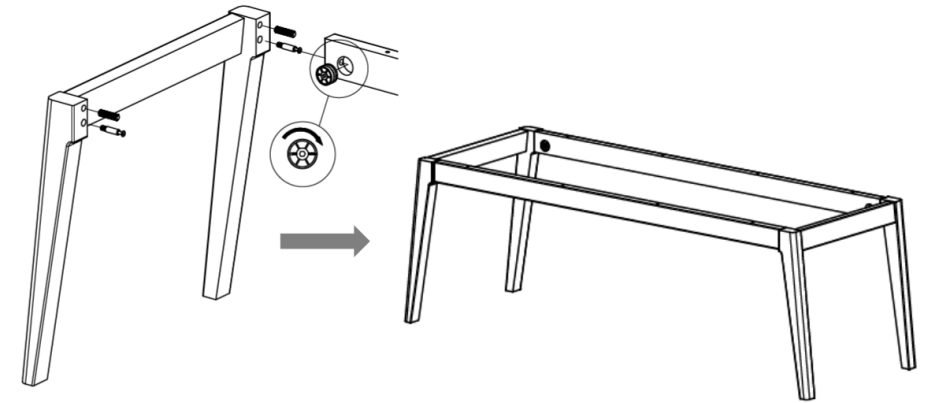
3. Régler



FOURNITURES



OPTION STRUCTURE À POSER AVEC PIEDS



FOURNITURES

