



CIMON

800
1200
↔

Disponible en simple vasque L800 - L1200 mm et en double vasque L1200 mm

Meuble sous vasque avec 2 tiroirs

Corps et façade en MFC (panneaux de bois aggloméré et mélaminé) - ép. 16 mm
2 tiroirs coulissants équipés de glissières métalliques HETTICH avec fermeture progressive SOFT CLOSE - Ouverture totale
Poignées en métal laqué noir
Finition extérieure mélaminé laqué mat blanc texturé, vert musgo ou quarzo
Livré sans vidage

Vide sanitaire 8 cm

Vasque

Plan vasque en MineralMarmo®, Solid surface ou céramique selon dimensions

Colonne non réversible

Corps et façade en MFC - ép. 16 mm
1 porte 3 étagères - Poignées en métal laqué noir
Fermeture progressive - 3 finitions

Option structure à poser avec pieds

Structure complète en métal laqué noir avec ou sans porte serviettes

En complément

Étagère miroir en métal laqué noir à adapter sur un miroir sans capteur infra-rouge

COLORIS DISPONIBLES

Mélaminé mat texturé



B - blanc texturé MM11

Mélaminé mat



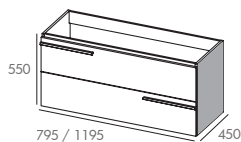
VM - vert musgo MM62



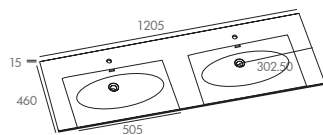
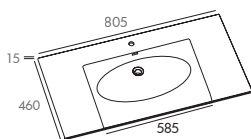
Q - quarzo MM29

OPTIONS

CAISSONS

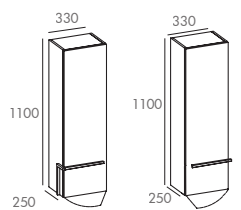


PLANS VASQUES MineralMarmo®



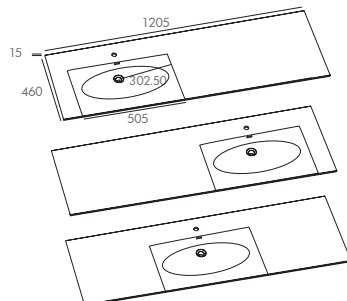
Uniquement sur caisson 1200 blanc

COLONNES

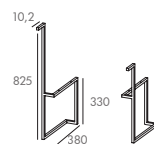


D-droite

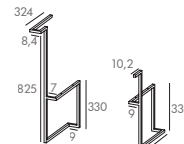
G-gauche



STRUCTURES

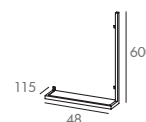


Structure à poser



Structure à poser avec porte-serviettes

ÉTAGÈRE



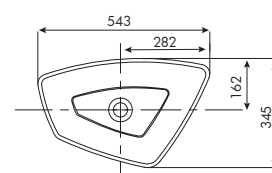
PLANS À POSER

DORIAN en Solid Surface



VASQUE À POSER

CRÉA en MineralMarmo®

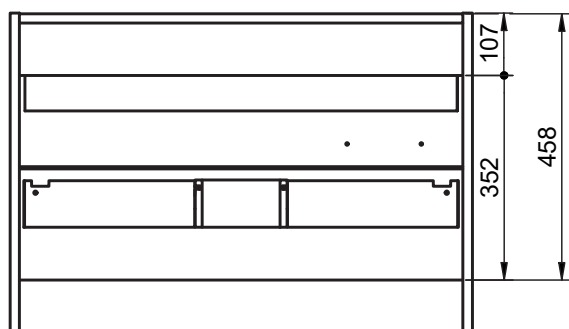
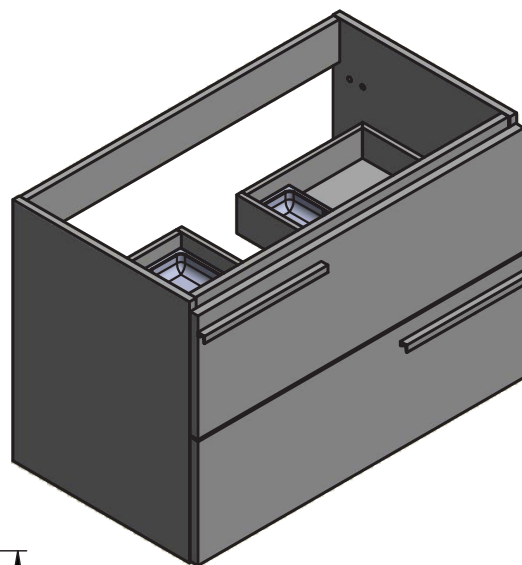
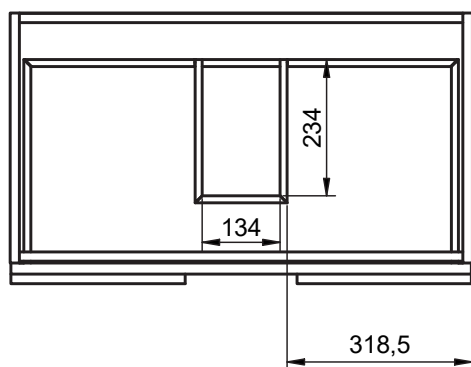
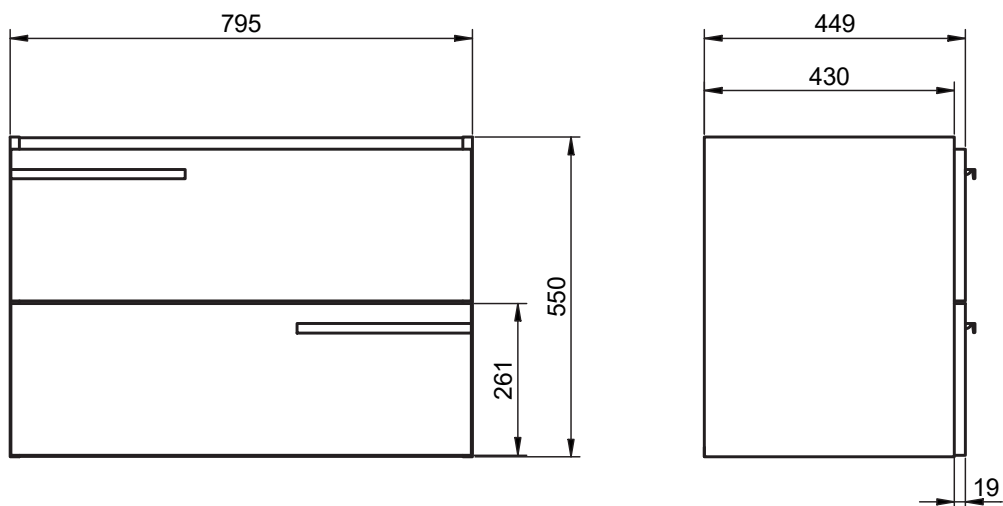




VIDE
SANITAIRE
8 CM

GARANTIE
5 ANS

CIMON 800

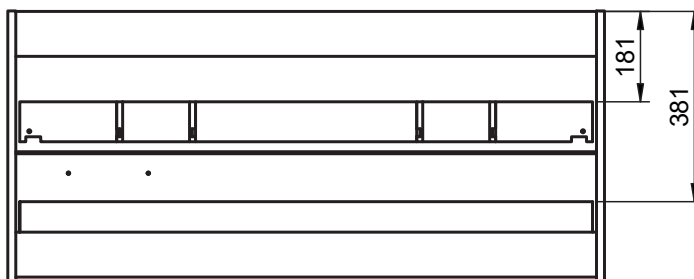
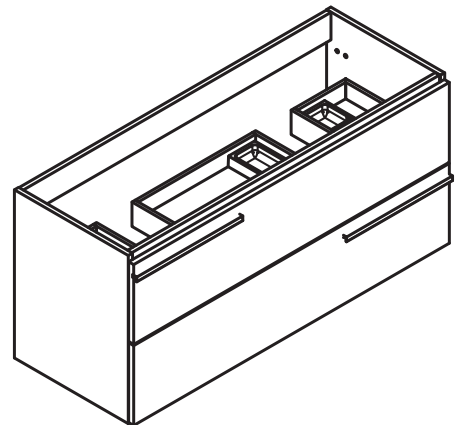
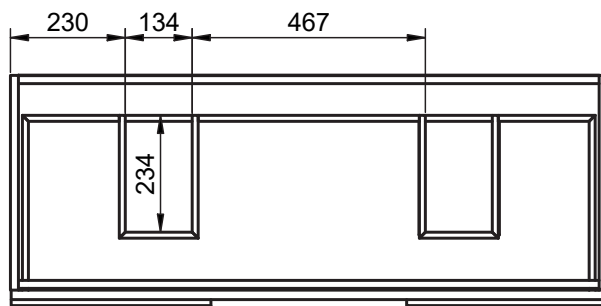
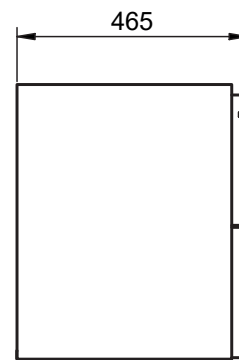
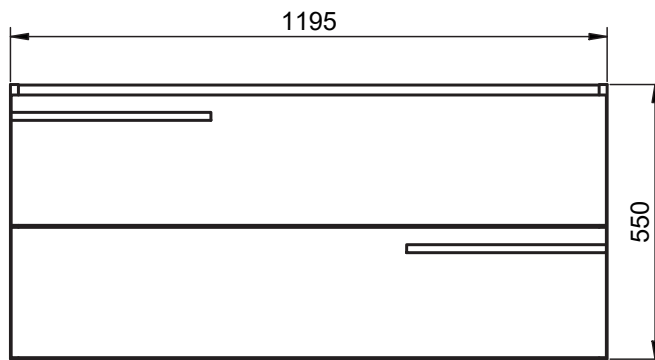




VIDE
SANITAIRE
8 CM

GARANTIE
5 ANS

CIMON 1200





VIDE SANITAIRE
8 CM

GARANTIE
5 ANS

COLONNE

