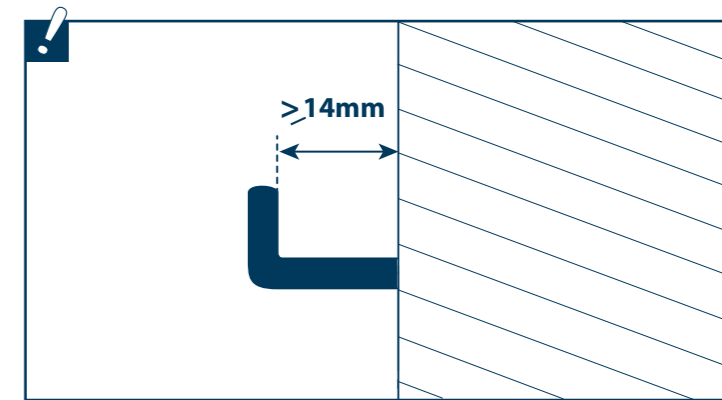
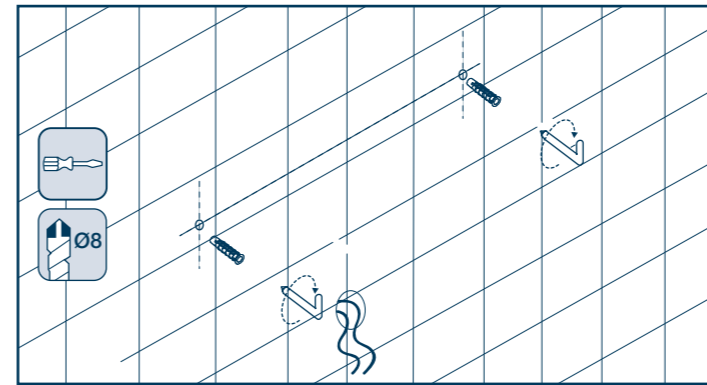
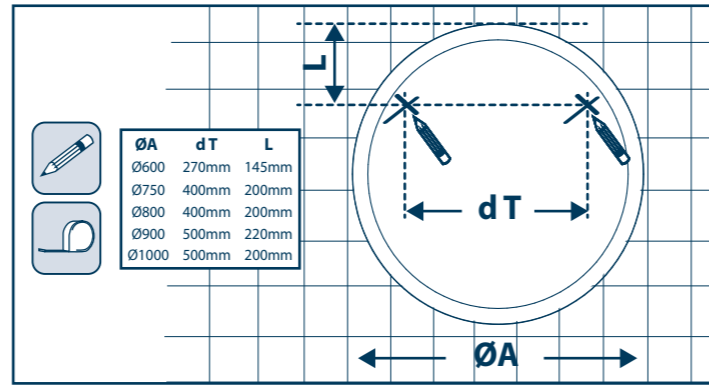


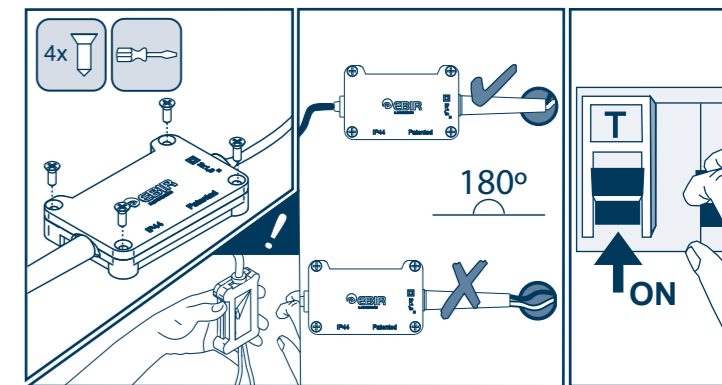
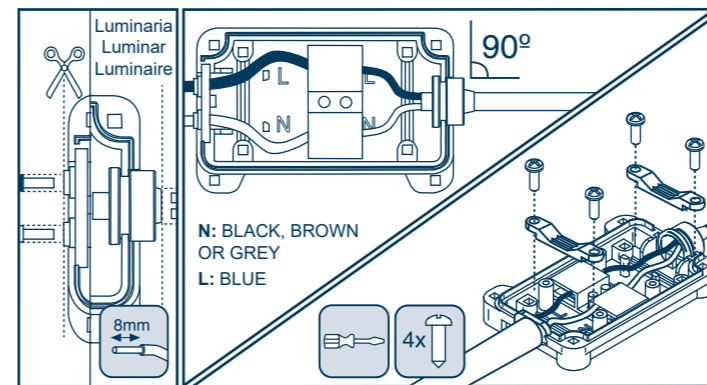
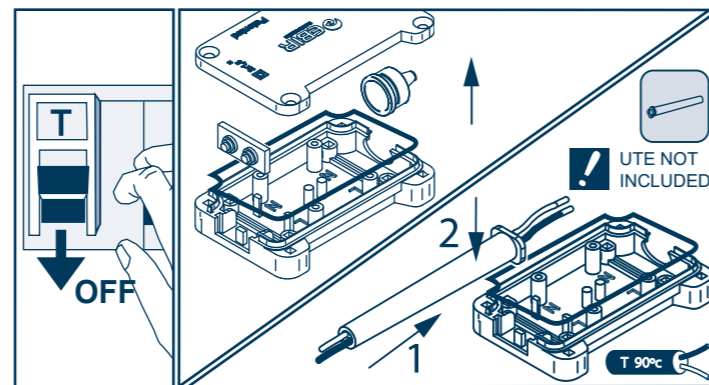
Montaje
Assembly
Montage
Zusammenbau
Montaggio
Montaje
Montaž
Bijeenkomst
Fästsystem
Shromažďování
Asamblare
Zhromaždenie

1



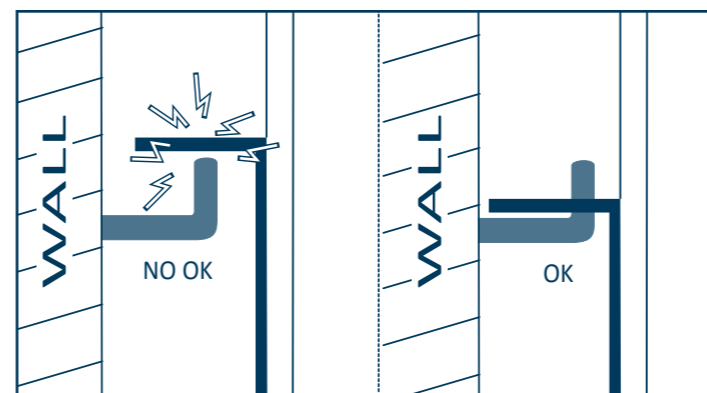
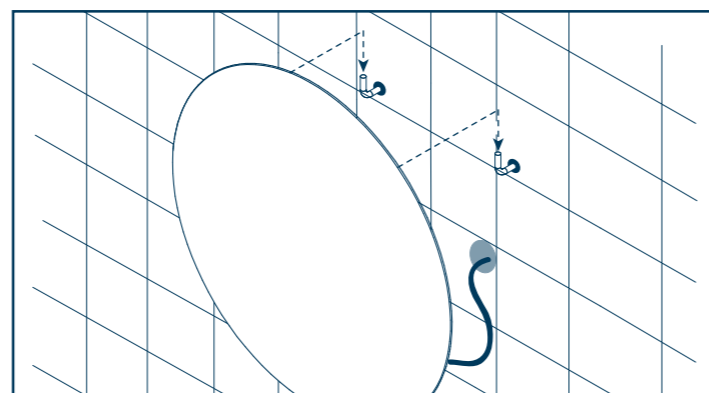
Conexión
Conexion
Connection
Anschlussweise
Connessione
Ligação
Podłączenie
Aansluiting
Anslutning
Připojení
Conexiune
Pripojenie

2



Montaje
Assembly
Montage
Zusammenbau
Montaggio
Montaje
Montaž
Bijeenkomst
Fästsystem
Shromažďování
Asamblare
Zhromaždenie

3



(*1) Instalación de requisitos en Francia de conformidad con las normas NF C 15-100:
Este dispositivo debe ser conectado a la alimentación por una caja de conexión CII IP44 de conformidad con las normas NF C 15-100.

(*1) Prescriptions d'installation en France conformément aux règles de la norme NF C 15-100:
Cet appareil doit être raccordé à l'alimentation par l'intermédiaire d'une boîte de raccordement aux règles de la norme NF C 15-100.

Funcionalidad
Functionality
Fonctionnalité
Funktionalität
Funzionalità
Funcionalidade
Funkcjonalność
Functionaliteit
Funktionalitet
Funkce
Funcționalitate
Funkčnost

4

