

NOTICE D'INSTALLATION

SÉRIE DRAKAR

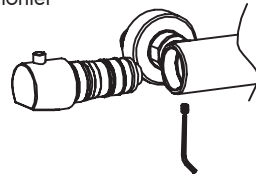
Le robinet thermostatique est réglé à 38°, selon les conditions suivantes : pression 3 bars, température eau froide à 15° et température eau chaude à 65°. Dans le cas où les conditions de votre installation sont différentes des nôtres, il peut être nécessaire de procéder au ré-étalonnage du thermostatique.

NETTOYAGE OU CHANGEMENT DE LA CARTOUCHE

- 1 - Enlever le cache
- 2 - Dévisser la vis
- 3 - Enlever la manette de réglage de température (celle de droite) sans démonter les différentes pièces chromées.

Pour son nettoyage, la plonger dans de l'eau chaude vinaigrée.
Pour son remplacement, mettre en place la nouvelle cartouche.

- 4 - Remonter le tout en procédant à l'inverse du démontage.



CORRECTION DE REGLAGE

Si les conditions de pression et/ou température d'eau chaude de votre logement sont très différentes des conditions de réglage en usine (soit pressions équilibrées et température eau chaude 65°C), effectivement débitée par le mitigeur thermostatique.

Vous avez la possibilité de corriger le réglage du mitigeur de façon très simple :

- 1 - Ouvrir le mitigeur thermostatique à plein débit (manette côté gauche).
- 2 - Positionner la manette de réglage sur 38° C.
- 3 - Mesurer la température de l'eau débitée par le mitigeur.

En cas de différence trop grande, procéder comme suit :

- 1 - Enlever la pastille cache vis de la manette de réglage.
- 2 - Dévisser la vis.
- 3 - Enlever la manette. Ne pas toucher au réglage, ni déplacer la bague plastique blanche.
- 4 - Remonter la manette de façon à ce que la graduation correspondante à la température mesurée, soit face au repère poinçonné sur le corps du mitigeur.
- 5 - Remonter la vis et la serrer. Puis placer la pastille cache-vis.

ENTRETIEN

Pour conserver le produit propre et brillant, nous vous conseillons d'entretenir cette robinetterie avec une eau savonneuse et un chiffon doux.

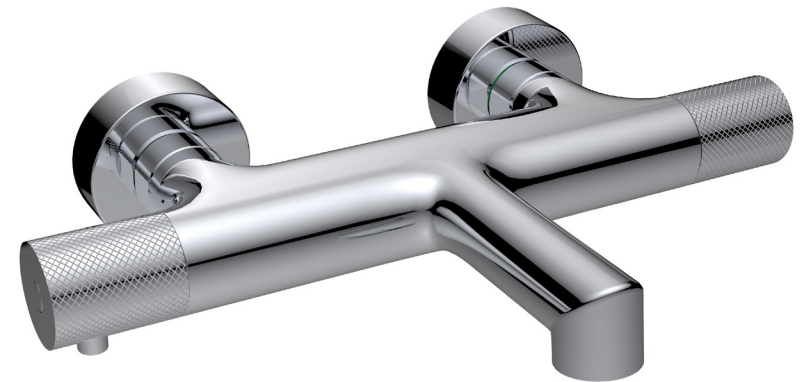
N'utilisez pas de détergent acide ou produit à récurer, de brosse ou d'éponge à surface grattante.

GARANTIE

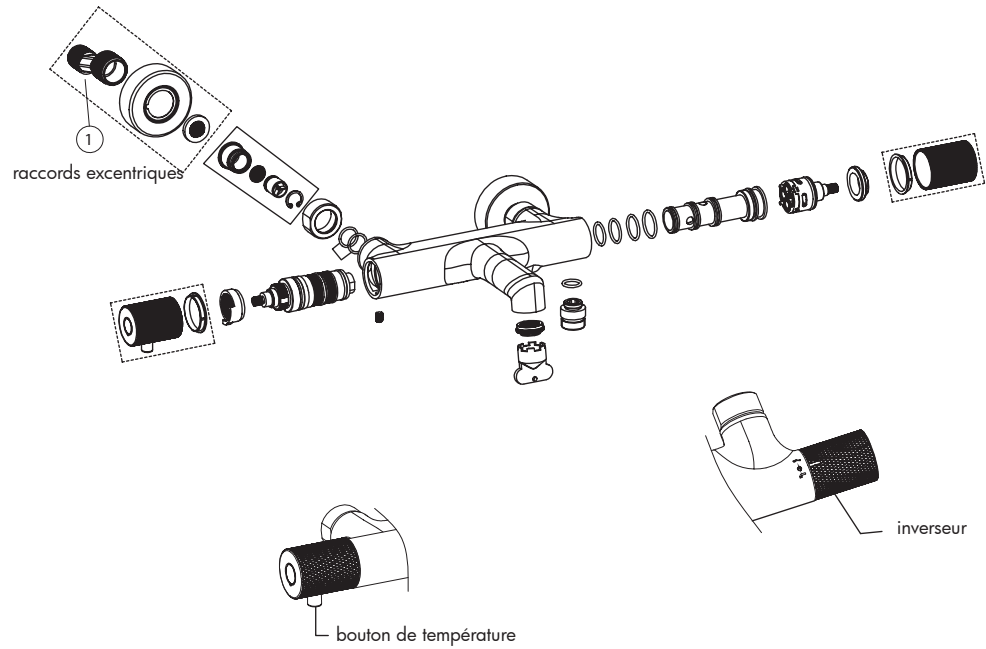
De **10 ans** contre tout vice de fabrication - De **1 an** sur la cartouche et pièces d'usure.

En cas de litige, nous vous prions de nous rapporter la pièce défectueuse accompagnée du ticket de caisse daté de votre revendeur.

Mitigeur bain/douche thermostatique
Réf. DARK330



VUE ÉCLATÉE



CONSEIL AVANT INSTALLATION

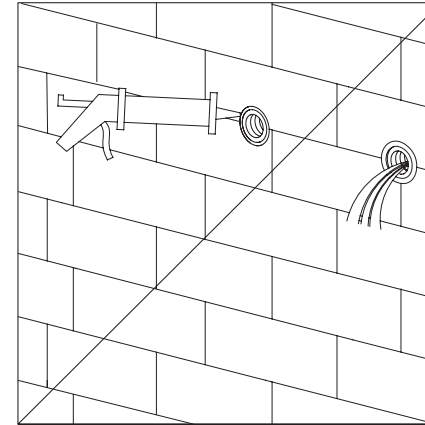
Outils nécessaires au montage: clé à molette, cruciforme, clé allen et clé pour mousseur.
Avant montage veillez à enlever les impuretés résiduelles dans le flexible qui pourraient l'endommager en laissant couler l'eau.
Si vous rencontrez des difficultés, contactez votre revendeur.

ATTENTION Les thermostatiques ne sont pas compatibles avec les chaudières à gaz instantanées et/ou les cumulus moins de 150 litres.

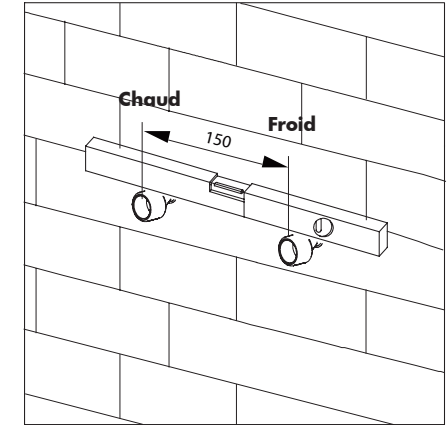
INSTALLATION

Il est recommandé d'installer les raccords excentriques livrés.
En cas d'utilisation des raccords 20/27 existants, insérer les clapets anti-retour fournis avec les raccords excentriques livrés.

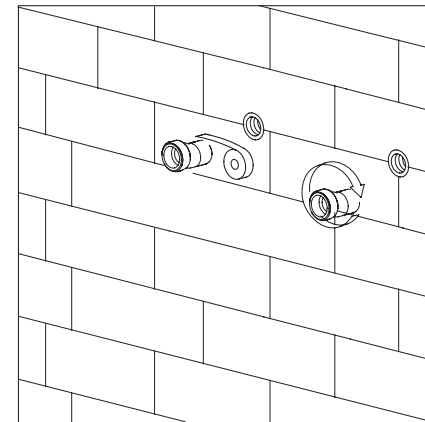
1



2



3



4

