

FINITION



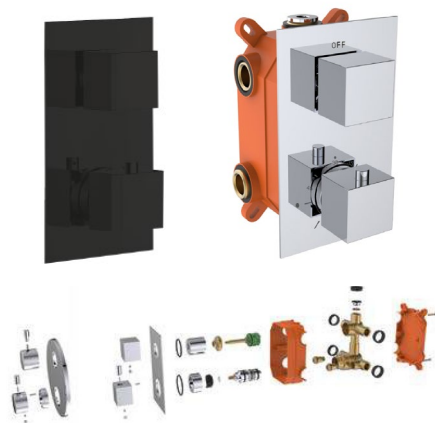
CHROMÉ

NOIR
MAT

ENSEMBLE DOUCHE ENCASTRÉE 2 VOIES (vendu séparément)

Mitigeur douche encastré 2 voies

Cartouche thermostatique
Corps d'encastrement inclus
Inverseur dans la poignée de débit
Butée escamotable à 38°C
Température maximale inférieure à 50°C
Réf. Réf. DRAKAR-2C-C (chromé)
Réf. DRAKAR-2C-N (noir mat)



Pommeau en ABS + bras mural en laiton

20 x 20 - L41 cm :
Réf. 901 (chromé)
Réf. 901NM (noir mat)

36 x 24 - L41 cm :
Réf. 900 (chromé)
Réf. 900NM (noir mat)



Support pour douchette Connexion flexible en laiton

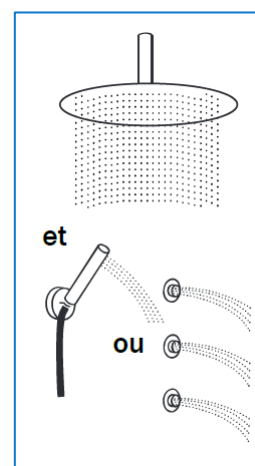
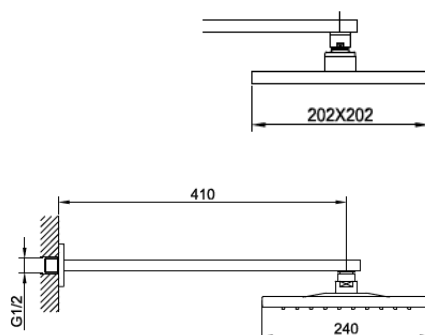
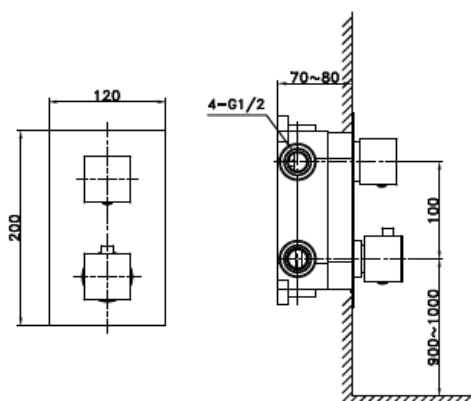
Réf. A910 (chromé)
Réf. A910NM (noir mat)

Duplex

Douchette et support en ABS
Flexible 150 cm double agrafage
Réf. SYD (chromé)
Réf. SYD-NM (noir mat)



SCHÉMA TECHNIQUE



GARANTIES

CORPS



CARTOUCHE



NORMES

