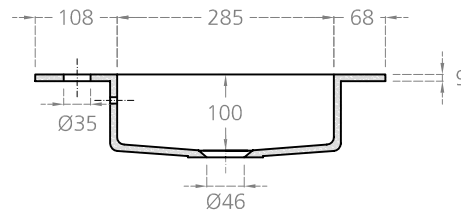
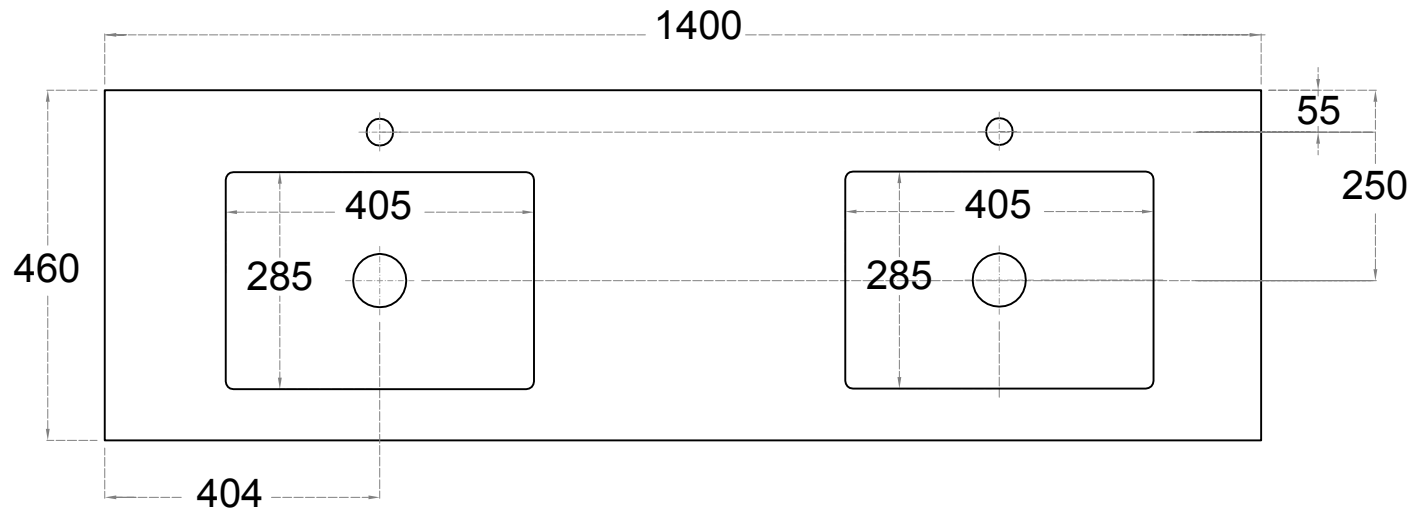
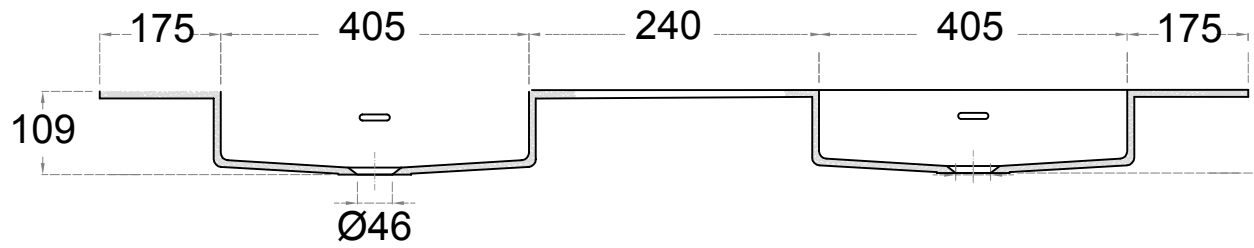


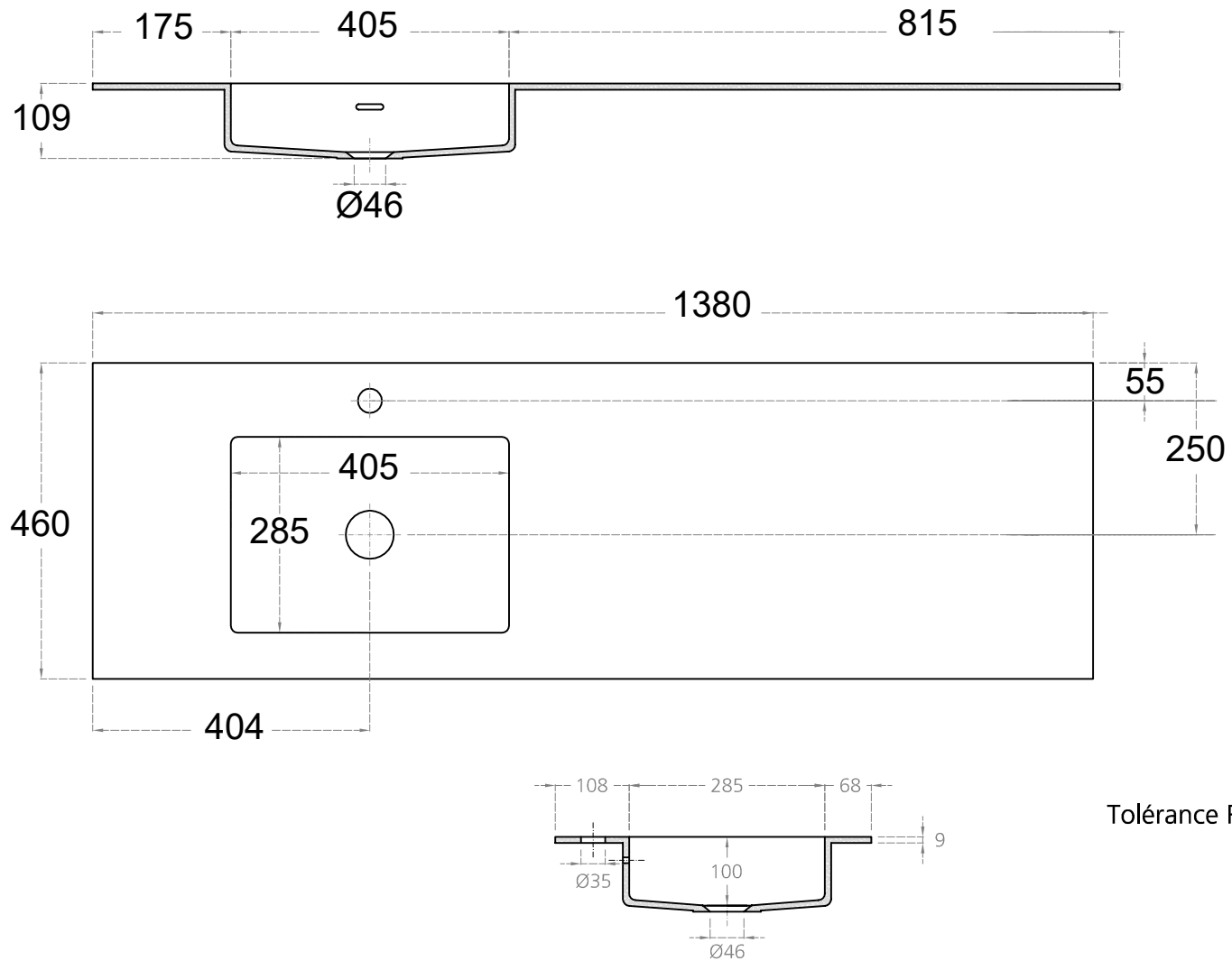
Tolérance Plan Vasque ± 2 mm

VAS-STRAT900



Tolérance Plan Vasque ± 2 mm

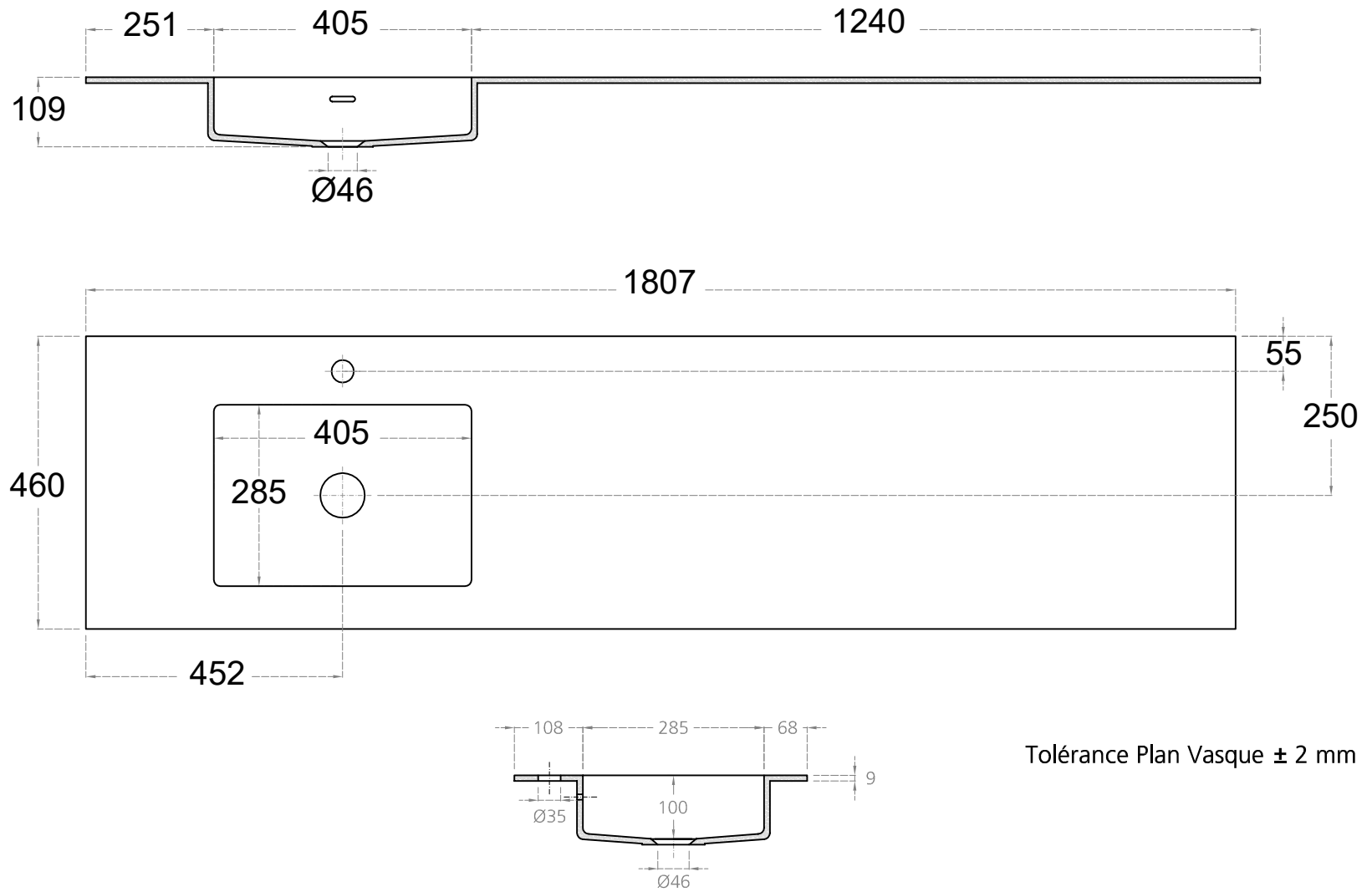
VAS-STRAT1380DV



VAS-STRAT1380G

MATIERE		FINITION		DIMENSIONS		PIECE	
Solid Surface		Solid Surface		1807x460x9		180 VASQUE DECALE	
DESSIN	DATE	UNITE	POIDS	FEUILLE	N.FEUILLES	SERIE	
J.P.M	19-05-2015	mm/kg		1	1	STRATEGE	

Nous réservons le droit de faire des changements techniques permettant d'améliorer les fonctions de nos produits sans avertissement préalable.



F.F.F.

VAS-STRAT1800G

MATIERE		FINITION		DIMENSIONS		PIECE	
Solid Surface		Solid Surface		1807x460x9		180 VASQUE DECALE	
DESSIN	DATE	UNITE	POIDS	FEUILLE	N.FEUILLES	SERIE	
J.P.M	19-05-2015	mm/kg		1	1	STRATEGE	

Nous réservons le droit de faire des changements techniques permettant d'améliorer les fonctions de nos produits sans avertissement préalable.