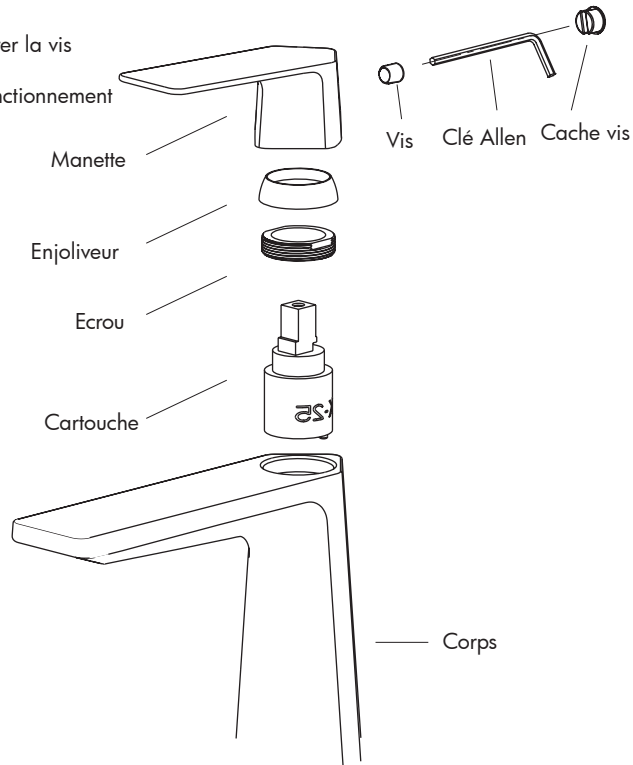


COMMENT CHANGER LA CARTOUCHE ?

- 1 - Fermer les arrivées d'eau
- 2 - Ôter le cache
- 3 - Desserrer la manette
- 4 - Enlever la manette
- 5 - Dévisser l'enjoliveur
- 6 - Dévisser l'écrou
- 7 - Sortir la cartouche
- 8 - Insérer la nouvelle cartouche
- 9 - Visser modérément l'écrou
- 10 - Remonter la manette et serrer la vis
- 11 - Emboîter le cache
- 12 - Ouvrir l'eau et vérifier le fonctionnement



ENTRETIEN

Pour conserver le produit propre et brillant, nous vous conseillons d'entretenir cette robinetterie avec une eau savonneuse et un chiffon doux.

N'utilisez pas de détergent acide ou produit à récurer, de brosse ou d'éponge à surface gratteuse.

GARANTIE

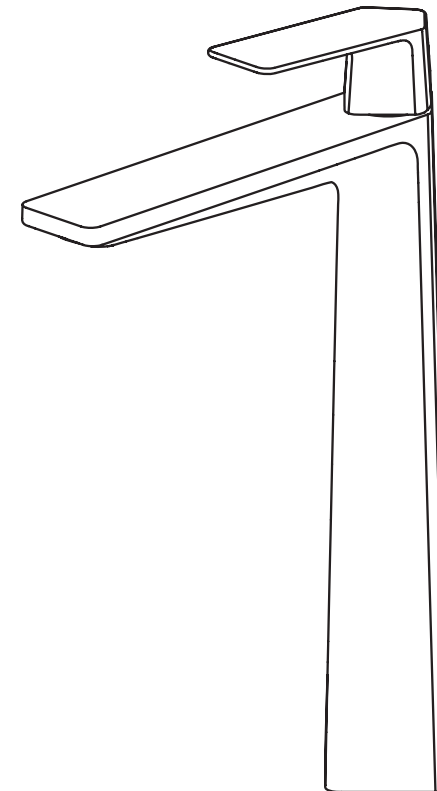
De 10 ans contre tout vice de fabrication - De 1 an sur la cartouche et pièces d'usure.

En cas de litige, nous vous prions de nous rapporter la pièce défectueuse accompagnée du présent certificat et du ticket de caisse daté de votre revendeur.

DATE D'ACHAT _____
CACHET DU REVENDEUR _____
CODE PRODUIT _____

NOTICE D'INSTALLATION SÉRIE KAPA

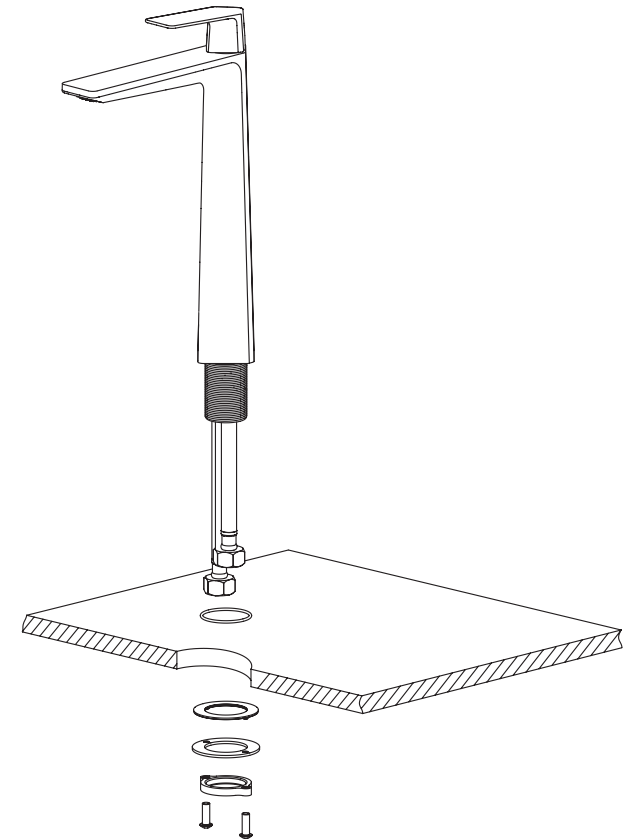
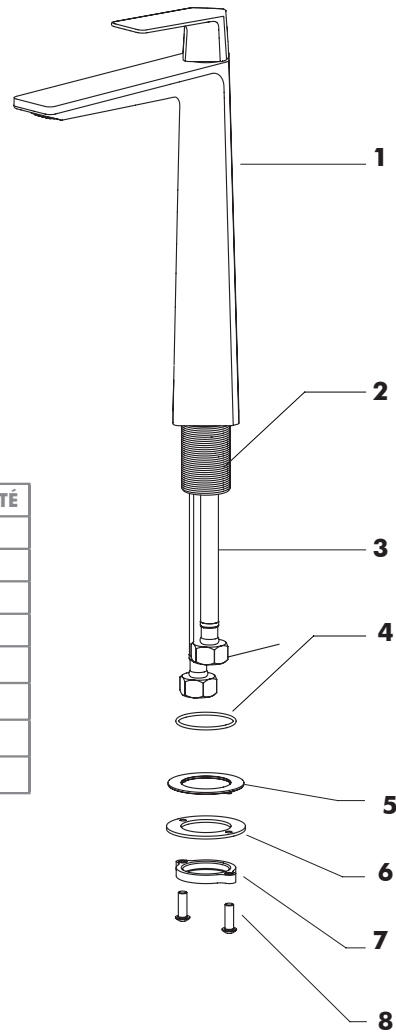
Mitigeur lavabo haut
Réf. KAPA11H



VUE ÉCLATÉE ET LISTING DES PIÈCES

INSTALLATION

	DÉSIGNATIONS	QUANTITÉ
1	Corps	1
2	Tige de fixation	1
3	Flexible de raccordement	2
4	Joint	1
5	Joint	1
6	Etrier	1
7	Système de fixation	1
8	Vis	2



CONSEILS AVANT INSTALLATION

Vérifiez la liste des accessoires.

Si vous rencontrez des difficultés, contactez notre entreprise ou notre distributeur.

Outils nécessaires au montage : Clé à molette, Cruciforme, Clé Allen et Clé pour mousseur.

Avant le montage, veillez à enlever les impuretés résiduelles dans le flexible qui pourraient l'endommager en laissant couler de l'eau. Utilisez les outils spécifiques au montage.

Assurez vous que le trou pour l'installation soit de la bonne taille.

